

**FEIN. Unverwüstliche  
Elektrowerkzeuge.**



## **Cenník FEIN stroje a príslušenstvo 04/2016**



## Vitajte u spoločnosti FEIN

V novom cenovom katalógu FEIN 2016 nájdete celý náš program profesionálneho a extrémne spoľahlivého elektrického náradia pre remeslá a priemysel. S rovnakým zameraním na zákazníka, ktoré ponúkajú naše produkty, Vám aj náš nový cenový katalóg FEIN poskytuje rýchly prehľad o kompletom programe produktov FEIN. Krátke a výstižne informácie, ktoré sú potrebné pre spoľahlivý výber alebo poradenstvo. Kompetentné informácie so všetkými údajmi a faktami, ako aj s vhodným systémovým príslušenstvom FEIN.





**Akumulátorové náradie****2**

Akumulátorový vŕtací skrutkovač	4	FEIN ACCUTECH	28	Prestrihovače	49
Príklepová vŕtačka	13	MULTIMASTER	37	Vŕtačky	52
Skrutkovače na suchú výstavbu	17	SUPERCUT	40	SuperWire	57
Skrutkovač do kovu	21	Drážkovače	47	Súpravy prístrojov s akumulátorom	58
Rázový utáhovač	24	Nožnice na plech	48		

**Vŕtanie****62**

Vŕtačky	64	Magnetický stojan vŕtačky	75		
Uhlivé vŕtačky	74	Závitorezy	79		

**Skrutkovanie****80**

Skrutkovač do kovu	82	Skrutkovače na suchú výstavbu	83		
--------------------	----	-------------------------------	----	--	--

**Brúsenie****86**

Kompaktné uhlové brúsky	88	Priame brúsky	102	Priame brúsky	113
Veľké uhlové brúsky	98	Veľké uhlové brúsky	108	Menič frekvencie	117

**Spracovanie plechu****122**

Drážkovače	124	Nožnice na plech	127	Prestrihovače	130
------------	-----	------------------	-----	---------------	-----

**Rezanie a frézovanie****136**

Priamočiare píly	138	Priamočiara píla na rúry a potrubie	141	Montážna fréza	145
------------------	-----	-------------------------------------	-----	----------------	-----

**Korunkové vŕtanie do kovu****146**

KBH	148	KBB	152	KBM	158
-----	-----	-----	-----	-----	-----

**Mokrý/suchý vysávač****174**

Mokrý/suchý vysávač	176				
---------------------	-----	--	--	--	--

**Povrchová úprava****182**

Brúsky	184	Leštičky	198		
--------	-----	----------	-----	--	--

**Oscilačné náradie****204**

FEIN MULTIMASTER / MULTITALENT	206	FEIN SUPERCUT CONSTRUCTION	210	FEIN SUPERCUT AUTOMOTIVE	230
--------------------------------	-----	----------------------------	-----	--------------------------	-----

**Stacionárne pásové brúsky****236**

GRIT GHB Ručne vedená pásová brúska	238	GRIT GX remeselné prídavné moduly	242	GRIT GI priemyselné prídavné moduly	246
GRIT GX remeselná základná pásová brúska	240	GRIT GI priemyselná základná pásová brúska	243	Ostatné prídavné moduly GRIT	249

**Príslušenstvo****256**

Balancér - vyvažovač	258				
----------------------	-----	--	--	--	--

**Numerická časť**

Stroje v číselnom poradí	262	Príslušenstvo v číselnom poradí	268	Informácie o vibráciách a hluku	306
--------------------------	-----	---------------------------------	-----	---------------------------------	-----

## Program Aku FEIN - jedinečné, spoľahlivé a s extrémne dlhou životnosťou.

S novými akumulátorovými skrutkovačmi ponúka FEIN rozsiahly sortiment akumulátorového náradia. Stredobodom tohto sortimentu sú nové lítium-iónových batérie 18 V a 14,4 V, ktoré sú dostupné s 5 Ah a 2,5 Ah. Špeciálna výhoda 2,5 Ah batérií: sú výrazne ľahšie, menšie a cenovo zaujímavejšie. Všetky batérie FEIN disponujú novou technológiou SafetyCell Technology. Samostatné komunikačné vedenie chráni batériu a stroj pred poškodením pri preťažení – to robí technológiu batérií FEIN bezpečnou a poskytuje jej dlhú životnosť. Spoločnosť FEIN poskytuje na všetky akumulátorové náradia (vrát. lítium-iónových batérií a nabíjačiek) 3-ročnú záruku FEIN PLUS. Jednoducho výrobok do 6 týždňov od kúpy zaregistrujte na adrese [www.fein.com/warranty](http://www.fein.com/warranty).



### Akumulátorové vrtacie skrutkovače **Strana 4**

Optimálna kombinácia flexibility, sily a spoľahlivosti. Koncipované pre ľahké montážne použitie až po náročné montážne práce s drevom, kovom a kameňom.

### Akumulátorová príklepová vrtáčka **Strana 13**

Zapínateľná príklepová funkcia umožňuje rýchle a presné vrtanie do kameňa a muriva.

### Akumulátorový skrutkovač pre suchú výstavbu **Strana 17**

Špecialisti pre suchú a vnútornú výstavbu. Ľahké, ergonomické, kompaktné pre optimálne výsledky skrutkovania.

### Akumulátorový kovový skrutkovač **Strana 21**

Pre bezpečné, bezchybné spracovanie samorezných a závitorezných skrutiek v pokrývačstve a výstavbe fasád ako aj v oblastiach montáže vykurovania, klimatizácie a ventilácie.

### Akumulátorový príklepový skrutkovač **Strana 24**

Neporovnateľne efektívne a stále spoľahlivé. Mnohostranne použiteľné a trvalo zaťažiteľné.

### FEIN AccuTec s uprostred namontovaným držadlom **Strana 28**

Presné akumulátorové skrutkovače s dlhou životnosťou pre mäkké a tvrdé skrutkové spoje v priemyselnej sériovej výrobe.

### MULTIMASTER **Strana 37**

Univerzálny systém pre montáž, výstavbu a renováciu.






---

**SUPERCUT** **Strana 40**

Najvýkonnejší systém pre prestavbu a renováciu.




---

**Drážkovače** **Strana 47**

Čisté, neskrútené výrezy v plechoch, profiloch a rúrach - iba s jednou trieskou.




---

**Nožnice na plech** **Strana 48**

Správna voľba pre všetkých, ktorí si cenia vysoký rezný výkon pri plechoch a nehrdzavejúcich oceliach.




---

**Prestrihovače** **Strana 49**

Extrémne ľahko manipulovateľné s možnosťou rezania kriviek - obzvlášť vhodné pre trapézové plechy, vlnité plechy, profily a skružované tabuľové plechy.




---

**Vŕtačky** **Strana 52**

Vynikajúce a mimoriadne vhodné pre presné vŕtanie, kde sa požaduje vysoký výkon a ľahká ovládateľnosť.




---

**Akku SuperWire** **Strana 57**

Drôtová súprava na odstraňovanie autoskiel.




---

**Súpravy prístrojov s akumulátorom** **Strana 58**

Pre všetkých, ktorí za svoje peniaze chcú ešte väčší výkon. Dvojité balenie pre profesionálov.

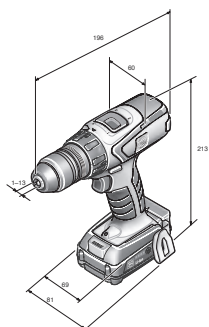


	ASCM 18 QX	ASCM 18 QXC	ASCM 18 QX Select	ASCM 18	ASCM 18 C	ASCM 18 Select	ABS 18	ABS 18 C	ABS 18 Select	
	Najvýkonnejší akumulátorový skrutkovač FEIN: s bezkefovým motorom, 4-rýchlostnou prevodovkou a odnímateľným vrtacím skľučovadlom.			Najvýkonnejší akumulátorový skrutkovač FEIN: s bezkefovým motorom, 4-rýchlostnou prevodovkou.			Kompaktný akumulátorový skrutkovač FEIN: ľahký a s extrémnou výdržou.			
<b>Strana v katalógu</b>	6	6	6	7	7	7	8	8	8	
<b>Technické údaje</b>	Napätie akumulátora (V)	18	18	18	18	18	18	18	18	
	Kapacita akumulátora (Ah)	5	2,5		5	2,5		4	2	
	Motor	bezuhlíková	bezuhlíková	bezuhlíková	bezuhlíková	bezuhlíková	bezuhlíková	4-pól. DC	4-pól. DC	4-pól. DC
	Prevodovka	4-stupňový	4-stupňový	4-stupňový	4-stupňový	4-stupňový	4-stupňový	2-stupňový	2-stupňový	2-stupňový
	Max. krútiaci moment (tvrdý / mäkký spoj)	90 / 46	85 / 38	90 / 46	90 / 46	85 / 38	90 / 46	60 / 35	55 / 32	60 / 35
	Stupne krútiaceho momentu	15 + 1	15 + 1	15 + 1	15 + 1	15 + 1	15 + 1	22 + 1	22 + 1	22 + 1
	vrtania do ocele Ø (mm)	13	13	13	13	13	13	13	13	13
	vrtania v dreve Ø (mm)	50	50	50	50	50	50	50	50	50
	Hmotnosť s akumulátorom: (kg)	2,0	1,7		2,2	2,0		2,1	1,8	
	Odnímateľné skľučovadlo	●	●	●						

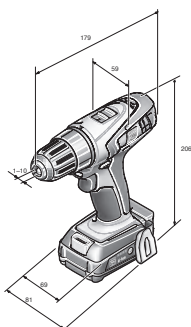
- obsahuje - štandardná výbava



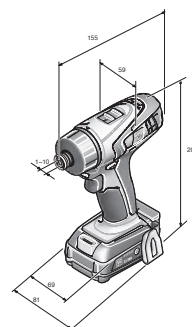
	ASCM 14 QX	ASCM 14 QXC	ASCM 14	ASCM 14 C	ABS 14	ABS 14 C	ASCM 12 C	ABSU 12 C	ABSU 12 W4C
	Najvýkonnejší akumulátorový skrutkovač FEIN: s bezkefovým motorom, 4-rýchlostnou prevodovkou a odnímateľným vrtacím skľučovadlom.		Najvýkonnejší akumulátorový skrutkovač FEIN: s bezkefovým motorom, 4-rýchlostnou prevodovkou.		Kompaktný akumulátorový skrutkovač FEIN: ľahký a s extrémnou výdržou.		Najvýkonnejší 12 V akumulátorový skrutkovač s bezuhlíkovým motorom, 4-stupňovou prevodovkou a odnímateľným vrtacím skľučovadlom.	Silný a ľahký akumulátorový skrutkovač s pevným skľučovadlom.	Silný akumulátorový skrutkovač s vynikajúcou ergonómiou a extrémne krátkou konštrukciou.
	9	9	9	10	10	10	11	11	11
	14,4	14,4	14,4	14,4	14,4	14,4	12	12	12
	5	2,5	5	2,5	4	2	2,5	2,5	2,5
	bezuhlíková 4-stupňový	bezuhlíková 4-stupňový	bezuhlíková 4-stupňový	bezuhlíková 4-stupňový	4-pól. DC 2-stupňový	4-pól. DC 2-stupňový	bezuhlíková 4-stupňový	2-pól. DC 2-stupňový	2-pól. DC 2-stupňový
	85 / 38	80 / 29	85 / 38	80 / 29	55 / 30	50 / 27	40 / 20	30 / 16	30 / 16
	15 + 1	15 + 1	15 + 1	15 + 1	22 + 1	22 + 1	20 + 1	17 + 1	17 + 1
	13	13	13	13	13	13	13	10	
	50	50	50	50	35	35	40	30	
	1,9	1,7	2,1	1,9	2,0	1,8	1,1	1,2	1,1
	●	●							



ASCM 12



ABSU 12



ABSU 12 W4

## ASCM 18 QX



Príslušenstvo viď strana 12

Najvýkonnejší akumulátorový skrutkovač FEIN: s bezkefovým motorom, 4-rýchlostnou prevodovkou a odnímateľným vŕtacím skľučovadlom.

Napätie akumulátora	V	18
Kapacita akumulátora	Ah	5
Motor		bezuhlíková
Prevodovka		4-stupňový
Počet otáčok volnobehu	1/min	400 / 800 / 1 950 / 3 850
Max. krútiaci moment (tvrdý / mäkký spoj)	Nm	90 / 46
Stupne krútiaceho momentu		15 + 1
Rozsah upínania skľučovadla	mm	1,5 - 13
Skrutkovanie		10 x 400 mm
vŕtania do ocele Ø	mm	13
vŕtania v dreve Ø	mm	50
Hmotnosť s akumulátorom:	kg	2,0

<b>Objednávacie číslo</b>	<b>7 116 04 61 00 0</b>
<b>EAN</b>	<b>4014586873961</b>
<b>Cena EUR bez DPH [PK 18]</b>	<b>515,97</b>
<b>Cena EUR s DPH [PK 18]</b>	<b>619,16</b>

**Prednosti FEIN:**

- ▶ 4-rýchlostná celokovová prevodovka.
- ▶ Bezkefový motor FEIN PowerDrive s o 30% vyššou účinnosťou.
- ▶ Lítium-iónový akumulátor FEIN s technológiou SafetyCell Technology. Samostatné komunikačné vedenie chráni akumulátor a nástroj pred preťažením.
- ▶ 3-ročná záruka FEIN PLUS na akumulátory a nabíjačky.
- ▶ Odnímateľné celokovové skľučovadlo / držiak na skrutkovacie hroty.
- ▶ Elektronické nastavenie krútiaceho momentu.
- ▶ Motor a elektronika sú kompletne chránené proti prachu.
- ▶ 1 800 skrutkových spojov na jedno nabitie akumulátora.
- ▶ Zaskrutkuje 10 x 400 mm skrutky bez predvŕtania.
- ▶ Vysoké krútiace momenty do 90 Nm.
- ▶ Čeluste z tvrdého kovu držia okrúhle stopky vŕtákov extrémne spoľahlivo.
- ▶ Držiak skrutkových hrotov drží skrutkovacie hroty tvaru C 6.3 a E 6.3.
- ▶ Magnetický držiak skrutkových hrotov s kvalitným neodýmovým magnetom.

**V cene:**

1 akumulátorový vŕtací skrutkovač, 2 akumulátorové bloky (Li-Ion), 1 rýchlonabíjačka ALG 50, 1 prídavná rukoväť, 1 odnímateľné skľučovadlo / samostatný držiak skrutkových hrotov, 1 plastový kufřík na náradie

## ASCM 18 QXC



Príslušenstvo viď strana 12

Najvýkonnejší akumulátorový skrutkovač FEIN: s bezkefovým motorom, 4-rýchlostnou prevodovkou a odnímateľným vŕtacím skľučovadlom.

Napätie akumulátora	V	18
Kapacita akumulátora	Ah	2,5
Motor		bezuhlíková
Prevodovka		4-stupňový
Počet otáčok volnobehu	1/min	400 / 800 / 1 950 / 3 850
Max. krútiaci moment (tvrdý / mäkký spoj)	Nm	85 / 38
Stupne krútiaceho momentu		15 + 1
Rozsah upínania skľučovadla	mm	1,5 - 13
Skrutkovanie		10 x 400 mm
vŕtania do ocele Ø	mm	13
vŕtania v dreve Ø	mm	50
Hmotnosť s akumulátorom:	kg	1,7

<b>Objednávacie číslo</b>	<b>7 116 08 61 00 0</b>
<b>EAN</b>	<b>4014586874166</b>
<b>Cena EUR bez DPH [PK 18]</b>	<b>439,90</b>
<b>Cena EUR s DPH [PK 18]</b>	<b>527,88</b>

**Prednosti FEIN:**

- ▶ 4-rýchlostná celokovová prevodovka.
- ▶ Bezkefový motor FEIN PowerDrive s o 30% vyššou účinnosťou.
- ▶ Lítium-iónový akumulátor FEIN s technológiou SafetyCell Technology. Samostatné komunikačné vedenie chráni akumulátor a nástroj pred preťažením.
- ▶ 3-ročná záruka FEIN PLUS na akumulátory a nabíjačky.
- ▶ Odnímateľné celokovové skľučovadlo / držiak na skrutkovacie hroty.
- ▶ Elektronické nastavenie krútiaceho momentu.
- ▶ Motor a elektronika sú kompletne chránené proti prachu.
- ▶ 900 skrutkových spojov na jedno nabitie akumulátora.
- ▶ Zaskrutkuje 10 x 400 mm skrutky bez predvŕtania.
- ▶ Vysoké otáčky pre presné a rýchle vŕtanie.
- ▶ Vysoké krútiace momenty do 90 Nm.
- ▶ Čeluste z tvrdého kovu držia okrúhle stopky vŕtákov extrémne spoľahlivo.
- ▶ Držiak skrutkových hrotov drží skrutkovacie hroty tvaru C 6.3 a E 6.3.
- ▶ Magnetický držiak skrutkových hrotov s kvalitným neodýmovým magnetom.

**V cene:**

1 akumulátorový vŕtací skrutkovač, 2 akumulátorové bloky (Li-Ion), 1 rýchlonabíjačka ALG 50, 1 prídavná rukoväť, 1 odnímateľné skľučovadlo / samostatný držiak skrutkových hrotov, 1 plastový kufřík na náradie

## ASCM 18 QX Select



Príslušenstvo viď strana 12

Najvýkonnejší akumulátorový skrutkovač FEIN: s bezkefovým motorom, 4-rýchlostnou prevodovkou a odnímateľným vŕtacím skľučovadlom.

Napätie akumulátora	V	18
Motor		bezuhlíková
Prevodovka		4-stupňový
Počet otáčok volnobehu	1/min	400 / 800 / 1 950 / 3 850
Max. krútiaci moment (tvrdý / mäkký spoj)	Nm	90 / 46
Stupne krútiaceho momentu		15 + 1
Rozsah upínania skľučovadla	mm	1,5 - 13
Skrutkovanie		10 x 400 mm
vŕtania do ocele Ø	mm	13
vŕtania v dreve Ø	mm	50

<b>Objednávacie číslo</b>	<b>7 116 04 62 00 0</b>
<b>EAN</b>	<b>4014586881577</b>
<b>Cena EUR bez DPH [PK 01]</b>	<b>285,55</b>
<b>Cena EUR s DPH [PK 01]</b>	<b>342,66</b>

**Prednosti FEIN:**

- ▶ 4-rýchlostná celokovová prevodovka.
- ▶ Bezkefový motor FEIN PowerDrive s o 30% vyššou účinnosťou.
- ▶ Lítium-iónový akumulátor FEIN s technológiou SafetyCell Technology. Samostatné komunikačné vedenie chráni akumulátor a nástroj pred preťažením.
- ▶ 3-ročná záruka FEIN PLUS na akumulátory a nabíjačky.
- ▶ Odnímateľné celokovové skľučovadlo / držiak na skrutkovacie hroty.
- ▶ Elektronické nastavenie krútiaceho momentu.
- ▶ Motor a elektronika sú kompletne chránené proti prachu.
- ▶ 1 800 skrutkových spojov na jedno nabitie akumulátora.
- ▶ Zaskrutkuje 10 x 400 mm skrutky bez predvŕtania.
- ▶ Vysoké krútiace momenty do 90 Nm.
- ▶ Čeluste z tvrdého kovu držia okrúhle stopky vŕtákov extrémne spoľahlivo.
- ▶ Držiak skrutkových hrotov drží skrutkovacie hroty tvaru C 6.3 a E 6.3.
- ▶ Magnetický držiak skrutkových hrotov s kvalitným neodýmovým magnetom.

**V cene:**

1 akumulátorový vŕtací skrutkovač, 1 prídavná rukoväť, 1 odnímateľné skľučovadlo / samostatný držiak skrutkových hrotov, 1 plastový kufřík na náradie





## ASCM 18



Príslušenstvo viď strana 12

Najvýkonnejší akumulátorový skrutkovač FEIN: s bezkefovým motorom, 4-rýchlostnou prevodovkou.

Napätie akumulátora	V	18
Kapacita akumulátora	Ah	5
Motor		bezuhlíková
Prevodovka		4-stupňový
Počet otáčok volnobehu	1/min	400 / 800 / 1 950 / 3 850
Max. krútiaci moment (tvrdý / mäkký spoj)	Nm	90 / 46
Stupne krútiaceho momentu		15 + 1
Rozsah upínania skľučovadla	mm	1,5 - 13
Skrutkovanie		10 x 400 mm
vŕtania do ocele Ø	mm	13
vŕtania v dreve Ø	mm	50
Hmotnosť s akumulátorom:	kg	2,2

**Objednávacie číslo** 7 116 03 61 00 0**EAN** 4014586873916**Cena EUR bez DPH [PK 18]** 495,02**Cena EUR s DPH [PK 18]** 594,03**Prednosti FEIN:**

- ▶ 4-rýchlostná celokovová prevodovka.
- ▶ Bezkefový motor FEIN PowerDrive s o 30% vyššou účinnosťou.
- ▶ Lítium-iónový akumulátor FEIN s technológiou SafetyCell Technology. Samostatné komunikačné vedenie chráni akumulátor a nástroj pred preťažením.
- ▶ 3-ročná záruka FEIN PLUS na akumulátory a nabíjačky.
- ▶ Celokovový rýchlopínacie skľučovadlo.
- ▶ Elektronické nastavenie krútiaceho momentu.
- ▶ Motor a elektronika sú kompletne chránené proti prachu.
- ▶ 1 800 skrutkových spojov na jedno nabitie akumulátora.
- ▶ Zaskrutkuje 10 x 400 mm skrutky bez predvŕtania.
- ▶ Vysoké otáčky pre presné a rýchle vŕtanie.
- ▶ Vysoké krútiace momenty do 90 Nm.
- ▶ Čeluste z tvrdého kovu držia okrúhle stopky vŕtákov extrémne spoľahlivo.

**V cene:**

- 1 akumulátorový vŕtací skrutkovač, 2 akumulátorové bloky (Li-Ion), 1 rýchlonabíjačka ALG 50, 1 prídavná rukoväť, 1 plastový kufrík na náradie

## ASCM 18 C



Príslušenstvo viď strana 12

Najvýkonnejší akumulátorový skrutkovač FEIN: s bezkefovým motorom, 4-rýchlostnou prevodovkou.

Napätie akumulátora	V	18
Kapacita akumulátora	Ah	2,5
Motor		bezuhlíková
Prevodovka		4-stupňový
Počet otáčok volnobehu	1/min	400 / 800 / 1 950 / 3 850
Max. krútiaci moment (tvrdý / mäkký spoj)	Nm	85 / 38
Stupne krútiaceho momentu		15 + 1
Rozsah upínania skľučovadla	mm	1,5 - 13
Skrutkovanie		10 x 400 mm
vŕtania do ocele Ø	mm	13
vŕtania v dreve Ø	mm	50
Hmotnosť s akumulátorom:	kg	2,0

**Objednávacie číslo** 7 116 07 61 00 0**EAN** 4014586874111**Cena EUR bez DPH [PK 18]** 417,85**Cena EUR s DPH [PK 18]** 501,42**Prednosti FEIN:**

- ▶ 4-rýchlostná celokovová prevodovka.
- ▶ Bezkefový motor FEIN PowerDrive s o 30% vyššou účinnosťou.
- ▶ Lítium-iónový akumulátor FEIN s technológiou SafetyCell Technology. Samostatné komunikačné vedenie chráni akumulátor a nástroj pred preťažením.
- ▶ 3-ročná záruka FEIN PLUS na akumulátory a nabíjačky.
- ▶ Celokovový rýchlopínacie skľučovadlo.
- ▶ Elektronické nastavenie krútiaceho momentu.
- ▶ Motor a elektronika sú kompletne chránené proti prachu.
- ▶ 900 skrutkových spojov na jedno nabitie akumulátora.
- ▶ Zaskrutkuje 10 x 400 mm skrutky bez predvŕtania.
- ▶ Vysoké otáčky pre presné a rýchle vŕtanie.
- ▶ Vysoké krútiace momenty do 90 Nm.
- ▶ Čeluste z tvrdého kovu držia okrúhle stopky vŕtákov extrémne spoľahlivo.

**V cene:**

- 1 akumulátorový vŕtací skrutkovač, 2 akumulátorové bloky (Li-Ion), 1 rýchlonabíjačka ALG 50, 1 prídavná rukoväť, 1 plastový kufrík na náradie

## ASCM 18 Select



Príslušenstvo viď strana 12

Najvýkonnejší akumulátorový skrutkovač FEIN: s bezkefovým motorom, 4-rýchlostnou prevodovkou.

Napätie akumulátora	V	18
Motor		bezuhlíková
Prevodovka		4-stupňový
Počet otáčok volnobehu	1/min	400 / 800 / 1 950 / 3 850
Max. krútiaci moment (tvrdý / mäkký spoj)	Nm	90 / 46
Stupne krútiaceho momentu		15 + 1
Rozsah upínania skľučovadla	mm	1,5 - 13
Skrutkovanie		10 x 400 mm
vŕtania do ocele Ø	mm	13
vŕtania v dreve Ø	mm	50

**Objednávacie číslo** 7 116 03 62 00 0**EAN** 4014586881713**Cena EUR bez DPH [PK 01]** 285,55**Cena EUR s DPH [PK 01]** 342,66**Prednosti FEIN:**

- ▶ 4-rýchlostná celokovová prevodovka.
- ▶ Bezkefový motor FEIN PowerDrive s o 30% vyššou účinnosťou.
- ▶ Lítium-iónový akumulátor FEIN s technológiou SafetyCell Technology. Samostatné komunikačné vedenie chráni akumulátor a nástroj pred preťažením.
- ▶ 3-ročná záruka FEIN PLUS na akumulátory a nabíjačky.
- ▶ Celokovový rýchlopínacie skľučovadlo.
- ▶ Elektronické nastavenie krútiaceho momentu.
- ▶ Motor a elektronika sú kompletne chránené proti prachu.
- ▶ 1 800 skrutkových spojov na jedno nabitie akumulátora.
- ▶ Zaskrutkuje 10 x 400 mm skrutky bez predvŕtania.
- ▶ Vysoké otáčky pre presné a rýchle vŕtanie.
- ▶ Vysoké krútiace momenty do 90 Nm.
- ▶ Čeluste z tvrdého kovu držia okrúhle stopky vŕtákov extrémne spoľahlivo.

**V cene:**

- 1 akumulátorový vŕtací skrutkovač, 1 prídavná rukoväť, 1 plastový kufrík na náradie

## ABS 18



Príslušenstvo viď strana 12

Kompaktný akumulátorový skrutkovač FEIN: ľahký a s extrémnou výdržou.

Napätie akumulátora	V	18
Kapacita akumulátora	Ah	4
Motor		4-pól. DC
Prevodovka		2-stupňový
Počet otáčok volnobehu	1/min	550 / 1 600
Max. krútiaci moment (tvrdý / mäkký spoj)	Nm	60 / 35
Stupne krútiaceho momentu		22 + 1
Rozsah upínania skľučovadla	mm	1,5 - 13
Skrutkovanie		8 x 300 mm
vŕtania do ocele Ø	mm	13
vŕtania v dreve Ø	mm	50
Hmotnosť s akumulátorom:	kg	2,1

<b>Objednávacie číslo</b>	<b>7 113 19 61 00 0</b>
<b>EAN</b>	<b>4014586873497</b>
<b>Cena EUR bez DPH [PK 18]</b>	<b>428,87</b>
<b>Cena EUR s DPH [PK 18]</b>	<b>514,65</b>

**Prednosti FEIN:**

- ▶ 4-pólový DC motor s ochranou proti preťaženiu.
- ▶ Lítium-iónový akumulátor FEIN s technológiou SafetyCell Technology. Samostatné komunikačné vedenie chráni akumulátor a nástroj pred preťažením.
- ▶ Celokovový rýchlopínacie skľučovadlo.
- ▶ 3-ročná záruka FEIN PLUS na akumulátory a nabíjačky.
- ▶ 2-rýchlostná celokovová prevodovka.
- ▶ Kompaktná konštrukcia.
- ▶ 750 skrutkových spojov na jedno nabitie akumulátora.
- ▶ Zaskrutkuje 8 x 300 mm skrutky bez predvŕtania.
- ▶ Vysoké krútiace momenty do 60 Nm.

**V cene:**

1 akumulátorový vŕtací skrutkovač, 2 akumulátorové bloky (Li-Ion), 1 rýchlonabíjačka ALG 50, 1 plastový kufřík na náradie

## ABS 18 C



Príslušenstvo viď strana 12

Kompaktný akumulátorový skrutkovač FEIN: ľahký a s extrémnou výdržou.

Napätie akumulátora	V	18
Kapacita akumulátora	Ah	2
Motor		4-pól. DC
Prevodovka		2-stupňový
Počet otáčok volnobehu	1/min	550 / 1 600
Max. krútiaci moment (tvrdý / mäkký spoj)	Nm	55 / 32
Stupne krútiaceho momentu		22 + 1
Rozsah upínania skľučovadla	mm	1,5 - 13
Skrutkovanie		8 x 300 mm
vŕtania do ocele Ø	mm	13
vŕtania v dreve Ø	mm	50
Hmotnosť s akumulátorom:	kg	1,8

<b>Objednávacie číslo</b>	<b>7 113 19 62 00 0</b>
<b>EAN</b>	<b>4014586873541</b>
<b>Cena EUR bez DPH [PK 18]</b>	<b>351,70</b>
<b>Cena EUR s DPH [PK 18]</b>	<b>422,04</b>

**Prednosti FEIN:**

- ▶ 4-pólový DC motor s ochranou proti preťaženiu.
- ▶ Lítium-iónový akumulátor FEIN s technológiou SafetyCell Technology. Samostatné komunikačné vedenie chráni akumulátor a nástroj pred preťažením.
- ▶ Celokovový rýchlopínacie skľučovadlo.
- ▶ 3-ročná záruka FEIN PLUS na akumulátory a nabíjačky.
- ▶ 2-rýchlostná celokovová prevodovka.
- ▶ Kompaktná konštrukcia.
- ▶ 400 skrutkových spojov na jedno nabitie akumulátora.
- ▶ Zaskrutkuje 8 x 300 mm skrutky bez predvŕtania.
- ▶ Vysoké krútiace momenty do 60 Nm.

**V cene:**

1 akumulátorový vŕtací skrutkovač, 2 akumulátorové bloky (Li-Ion), 1 rýchlonabíjačka ALG 50, 1 plastový kufřík na náradie

## ABS 18 Select



Príslušenstvo viď strana 12

Kompaktný akumulátorový skrutkovač FEIN: ľahký a s extrémnou výdržou.

Napätie akumulátora	V	18
Motor		4-pól. DC
Prevodovka		2-stupňový
Počet otáčok volnobehu	1/min	550 / 1 600
Max. krútiaci moment (tvrdý / mäkký spoj)	Nm	60 / 35
Stupne krútiaceho momentu		22 + 1
Rozsah upínania skľučovadla	mm	1,5 - 13
Skrutkovanie		8 x 300 mm
vŕtania do ocele Ø	mm	13
vŕtania v dreve Ø	mm	50

<b>Objednávacie číslo</b>	<b>7 113 19 63 00 0</b>
<b>EAN</b>	<b>4014586881478</b>
<b>Cena EUR bez DPH [PK 01]</b>	<b>186,32</b>
<b>Cena EUR s DPH [PK 01]</b>	<b>223,59</b>

**Prednosti FEIN:**

- ▶ 4-pólový DC motor s ochranou proti preťaženiu.
- ▶ Lítium-iónový akumulátor FEIN s technológiou SafetyCell Technology. Samostatné komunikačné vedenie chráni akumulátor a nástroj pred preťažením.
- ▶ Celokovový rýchlopínacie skľučovadlo.
- ▶ 3-ročná záruka FEIN PLUS na akumulátory a nabíjačky.
- ▶ 2-rýchlostná celokovová prevodovka.
- ▶ Kompaktná konštrukcia.
- ▶ 750 skrutkových spojov na jedno nabitie akumulátora.
- ▶ Zaskrutkuje 8 x 300 mm skrutky bez predvŕtania.
- ▶ Vysoké krútiace momenty do 60 Nm.

**V cene:**

1 akumulátorový vŕtací skrutkovač, 1 plastový kufřík na náradie



**ASCM 14 QX**

Príslušenstvo viď strana 12

Najvýkonnejší akumulátorový skrutkovač FEIN: s bezkefovým motorom, 4-rýchlostnou prevodovkou a odnímateľným vŕtacím skľučovadlom.

Napätie akumulátora	V	14,4
Kapacita akumulátora	Ah	5
Motor		bezuhlíková
Prevodovka		4-stupňový
Počet otáčok volnobehu	1/min	400 / 800 / 1 950 / 3 850
Max. krútiaci moment (tvrdý / mäkký spoj)	Nm	85 / 38
Stupne krútiaceho momentu		15 + 1
Rozsah upínania skľučovadla	mm	1,5 - 13
Skrutkovanie		8 x 300 mm
vŕtania do ocele Ø	mm	13
vŕtania v dreve Ø	mm	50
Hmotnosť s akumulátorom:	kg	1,9

<b>Objednávacie číslo</b>	<b>7 116 02 61 00 0</b>
<b>EAN</b>	<b>4014586873862</b>
<b>Cena EUR bez DPH [PK 18]</b>	<b>461,95</b>
<b>Cena EUR s DPH [PK 18]</b>	<b>554,34</b>

**Prednosti FEIN:**

- ▶ 4-rýchlostná celokovová prevodovka.
- ▶ Bezkefový motor FEIN PowerDrive s o 30% vyššou účinnosťou.
- ▶ Lítium-iónový akumulátor FEIN s technológiou SafetyCell Technology. Samostatné komunikačné vedenie chráni akumulátor a nástroj pred preťažením.
- ▶ 3-ročná záruka FEIN PLUS na akumulátory a nabíjačky.
- ▶ Odnímateľné celokovové skľučovadlo / držiak na skrutkovacie hroty.
- ▶ Elektronické nastavenie krútiaceho momentu.
- ▶ Motor a elektronika sú kompletne chránené proti prachu.
- ▶ 1 200 skrutkových spojov na jedno nabitie akumulátora.
- ▶ Zaskrutkuje 8 x 300 mm skrutky bez predvŕtania.
- ▶ Vysoké otáčky pre presné a rýchle vŕtanie.
- ▶ Čeluste z tvrdého kovu držia okrúhle stopky vŕtákov extrémne spoľahlivo.
- ▶ Držiak skrutkových hrotov drží skrutkovacie hroty tvaru C 6.3 a E 6.3.
- ▶ Magnetický držiak skrutkových hrotov s kvalitným neodýmovým magnetom.

**V cene:**

1 akumulátorový vŕtací skrutkovač, 2 akumulátorové bloky (Li-Ion), 1 rýchlonabíjačka ALG 50, 1 odnímateľné skľučovadlo / samostatný držiak skrutkových hrotov, 1 plastový kufrík na náradie

**ASCM 14 QXC**

Príslušenstvo viď strana 12

Najvýkonnejší akumulátorový skrutkovač FEIN: s bezkefovým motorom, 4-rýchlostnou prevodovkou a odnímateľným vŕtacím skľučovadlom.

Napätie akumulátora	V	14,4
Kapacita akumulátora	Ah	2,5
Motor		bezuhlíková
Prevodovka		4-stupňový
Počet otáčok volnobehu	1/min	400 / 800 / 1 950 / 3 850
Max. krútiaci moment (tvrdý / mäkký spoj)	Nm	80 / 29
Stupne krútiaceho momentu		15 + 1
Rozsah upínania skľučovadla	mm	1,5 - 13
Skrutkovanie		8 x 300 mm
vŕtania do ocele Ø	mm	13
vŕtania v dreve Ø	mm	50
Hmotnosť s akumulátorom:	kg	1,7

<b>Objednávacie číslo</b>	<b>7 116 06 61 00 0</b>
<b>EAN</b>	<b>4014586874067</b>
<b>Cena EUR bez DPH [PK 18]</b>	<b>392,49</b>
<b>Cena EUR s DPH [PK 18]</b>	<b>470,99</b>

**Prednosti FEIN:**

- ▶ 4-rýchlostná celokovová prevodovka.
- ▶ Bezkefový motor FEIN PowerDrive s o 30% vyššou účinnosťou.
- ▶ Lítium-iónový akumulátor FEIN s technológiou SafetyCell Technology. Samostatné komunikačné vedenie chráni akumulátor a nástroj pred preťažením.
- ▶ 3-ročná záruka FEIN PLUS na akumulátory a nabíjačky.
- ▶ Odnímateľné celokovové skľučovadlo / držiak na skrutkovacie hroty.
- ▶ Elektronické nastavenie krútiaceho momentu.
- ▶ Motor a elektronika sú kompletne chránené proti prachu.
- ▶ 600 skrutkových spojov na jedno nabitie akumulátora.
- ▶ Zaskrutkuje 8 x 300 mm skrutky bez predvŕtania.
- ▶ Vysoké otáčky pre presné a rýchle vŕtanie.
- ▶ Čeluste z tvrdého kovu držia okrúhle stopky vŕtákov extrémne spoľahlivo.
- ▶ Držiak skrutkových hrotov drží skrutkovacie hroty tvaru C 6.3 a E 6.3.
- ▶ Magnetický držiak skrutkových hrotov s kvalitným neodýmovým magnetom.

**V cene:**

1 akumulátorový vŕtací skrutkovač, 2 akumulátorové bloky (Li-Ion), 1 rýchlonabíjačka ALG 50, 1 odnímateľné skľučovadlo / samostatný držiak skrutkových hrotov, 1 plastový kufrík na náradie

**ASCM 14**

Príslušenstvo viď strana 12

Najvýkonnejší akumulátorový skrutkovač FEIN: s bezkefovým motorom, 4-rýchlostnou prevodovkou.

Napätie akumulátora	V	14,4
Kapacita akumulátora	Ah	5
Motor		bezuhlíková
Prevodovka		4-stupňový
Počet otáčok volnobehu	1/min	400 / 800 / 1 950 / 3 850
Max. krútiaci moment (tvrdý / mäkký spoj)	Nm	85 / 38
Stupne krútiaceho momentu		15 + 1
Rozsah upínania skľučovadla	mm	1,5 - 13
Skrutkovanie		8 x 300 mm
vŕtania do ocele Ø	mm	13
vŕtania v dreve Ø	mm	50
Hmotnosť s akumulátorom:	kg	2,1

<b>Objednávacie číslo</b>	<b>7 116 01 61 00 0</b>
<b>EAN</b>	<b>4014586873817</b>
<b>Cena EUR bez DPH [PK 18]</b>	<b>439,90</b>
<b>Cena EUR s DPH [PK 18]</b>	<b>527,88</b>

**Prednosti FEIN:**

- ▶ 4-rýchlostná celokovová prevodovka.
- ▶ Bezkefový motor FEIN PowerDrive s o 30% vyššou účinnosťou.
- ▶ Lítium-iónový akumulátor FEIN s technológiou SafetyCell Technology. Samostatné komunikačné vedenie chráni akumulátor a nástroj pred preťažením.
- ▶ 3-ročná záruka FEIN PLUS na akumulátory a nabíjačky.
- ▶ Celokovový rýchloupínacie skľučovadlo.
- ▶ Elektronické nastavenie krútiaceho momentu.
- ▶ Motor a elektronika sú kompletne chránené proti prachu.
- ▶ 1 200 skrutkových spojov na jedno nabitie akumulátora.
- ▶ Zaskrutkuje 8 x 300 mm skrutky bez predvŕtania.
- ▶ Vysoké otáčky pre presné a rýchle vŕtanie.
- ▶ Čeluste z tvrdého kovu držia okrúhle stopky vŕtákov extrémne spoľahlivo.

**V cene:**

1 akumulátorový vŕtací skrutkovač, 2 akumulátorové bloky (Li-Ion), 1 rýchlonabíjačka ALG 50, 1 plastový kufrík na náradie

**ASCM 14 C**



Príslušenstvo viď strana 12

Najvýkonnejší akumulátorový skrutkovač FEIN: s bezkefovým motorom, 4-rýchlostnou prevodovkou.

Napätie akumulátora	V	14,4
Kapacita akumulátora	Ah	2,5
Motor		bezuhlíková
Prevodovka		4-stupňový
Počet otáčok volnobehu	1/min	400 / 800 / 1 950 / 3 850
Max. krútiaci moment (tvrdý / mäkký spoj)	Nm	80 / 29
Stupne krútiaceho momentu		15 + 1
Rozsah upínania skľučovadla	mm	1,5 - 13
Skrutkovanie		8 x 300 mm
vrtania do ocele Ø	mm	13
vrtania v dreve Ø	mm	50
Hmotnosť s akumulátorom:	kg	1,9

<b>Objednávacie číslo</b>	<b>7 116 05 61 00 0</b>
<b>EAN</b>	<b>4014586874012</b>
<b>Cena EUR bez DPH [PK 18]</b>	<b>370,44</b>
<b>Cena EUR s DPH [PK 18]</b>	<b>444,53</b>

**Prednosti FEIN:**

- ▶ 4-rýchlostná celokovová prevodovka.
- ▶ Bezkefový motor FEIN PowerDrive s o 30% vyššou účinnosťou.
- ▶ Lítium-iónový akumulátor FEIN s technológiou SafetyCell Technology. Samostatné komunikačné vedenie chráni akumulátor a nástroj pred preťažením.
- ▶ 3-ročná záruka FEIN PLUS na akumulátory a nabíjačky.
- ▶ Celokovový rýchlopínacie skľučovadlo.
- ▶ Elektronické nastavenie krútiaceho momentu.
- ▶ Motor a elektronika sú kompletne chránené proti prachu.
- ▶ 600 skrutkových spojov na jedno nabitie akumulátora.
- ▶ Zaskrutkuje 8 x 300 mm skrutky bez predvrtania.
- ▶ Vysoké otáčky pre presné a rýchle vrtanie.
- ▶ Čeluste z tvrdého kovu držia okrúhle stopky vrtákov extrémne spoľahlivo.

**V cene:**

1 akumulátorový vrtací skrutkovač, 2 akumulátorové bloky (Li-Ion), 1 rýchlonabíjačka ALG 50, 1 plastový kufrík na náradie

**ABS 14**



Príslušenstvo viď strana 12

Kompaktný akumulátorový skrutkovač FEIN: ľahký a s extrémnu výdržou.

Napätie akumulátora	V	14,4
Kapacita akumulátora	Ah	4
Motor		4-pól. DC
Prevodovka		2-stupňový
Počet otáčok volnobehu	1/min	450 / 1 600
Max. krútiaci moment (tvrdý / mäkký spoj)	Nm	55 / 30
Stupne krútiaceho momentu		22 + 1
Rozsah upínania skľučovadla	mm	1,5 - 13
Skrutkovanie		8 x 200 mm
vrtania do ocele Ø	mm	13
vrtania v dreve Ø	mm	35
Hmotnosť s akumulátorom:	kg	2,0

<b>Objednávacie číslo</b>	<b>7 113 18 61 00 0</b>
<b>EAN</b>	<b>4014586873398</b>
<b>Cena EUR bez DPH [PK 18]</b>	<b>373,75</b>
<b>Cena EUR s DPH [PK 18]</b>	<b>448,50</b>

**Prednosti FEIN:**

- ▶ 4-pólový DC motor s ochranou proti preťaženiu.
- ▶ Lítium-iónový akumulátor FEIN s technológiou SafetyCell Technology. Samostatné komunikačné vedenie chráni akumulátor a nástroj pred preťažením.
- ▶ Celokovový rýchlopínacie skľučovadlo.
- ▶ 3-ročná záruka FEIN PLUS na akumulátory a nabíjačky.
- ▶ 2-rýchlostná celokovová prevodovka.
- ▶ Kompaktná konštrukcia.
- ▶ 600 skrutkových spojov na jedno nabitie akumulátora.
- ▶ Zaskrutkuje 8 x 200 mm skrutky bez predvrtania.
- ▶ Vysoké krútiace momenty do 55 Nm.

**V cene:**

1 akumulátorový vrtací skrutkovač, 2 akumulátorové bloky (Li-Ion), 1 rýchlonabíjačka ALG 50, 1 plastový kufrík na náradie

**ABS 14 C**



Príslušenstvo viď strana 12

Kompaktný akumulátorový skrutkovač FEIN: ľahký a s extrémnu výdržou.

Napätie akumulátora	V	14,4
Kapacita akumulátora	Ah	2
Motor		4-pól. DC
Prevodovka		2-stupňový
Počet otáčok volnobehu	1/min	450 / 1 600
Max. krútiaci moment (tvrdý / mäkký spoj)	Nm	50 / 27
Stupne krútiaceho momentu		22 + 1
Rozsah upínania skľučovadla	mm	1,5 - 13
Skrutkovanie		8 x 200 mm
vrtania do ocele Ø	mm	13
vrtania v dreve Ø	mm	35
Hmotnosť s akumulátorom:	kg	1,8

<b>Objednávacie číslo</b>	<b>7 113 18 62 00 0</b>
<b>EAN</b>	<b>4014586873442</b>
<b>Cena EUR bez DPH [PK 18]</b>	<b>307,60</b>
<b>Cena EUR s DPH [PK 18]</b>	<b>369,12</b>

**Prednosti FEIN:**

- ▶ 4-pólový DC motor s ochranou proti preťaženiu.
- ▶ Lítium-iónový akumulátor FEIN s technológiou SafetyCell Technology. Samostatné komunikačné vedenie chráni akumulátor a nástroj pred preťažením.
- ▶ Celokovový rýchlopínacie skľučovadlo.
- ▶ 3-ročná záruka FEIN PLUS na akumulátory a nabíjačky.
- ▶ 2-rýchlostná celokovová prevodovka.
- ▶ Kompaktná konštrukcia.
- ▶ 300 skrutkových spojov na jedno nabitie akumulátora.
- ▶ Zaskrutkuje 8 x 200 mm skrutky bez predvrtania.
- ▶ Vysoké krútiace momenty do 55 Nm.

**V cene:**

1 akumulátorový vrtací skrutkovač, 2 akumulátorové bloky (Li-Ion), 1 rýchlonabíjačka ALG 50, 1 plastový kufrík na náradie





## ASCM 12 C

Novinka 2016



Príslušenstvo viď strana 12

Najvýkonnejší 12 V akumulátorový skrutkovač s bezuhlíkovým motorom, 4-stupňovou prevodovkou a odnímateľným vrtacím skľučovadlom.

Napätie akumulátora	V	12
Kapacita akumulátora	Ah	2,5
Motor		bezuhlíková
Prevodovka		4-stupňový
Počet otáčok volnobehu	1/min	400 / 700 / 1 400 / 2 500
Max. krútiaci moment (tvrdý / mäkký spoj)	Nm	40 / 20
Stupne krútiaceho momentu		20 + 1
Rozsah upínania skľučovadla	mm	1,5 - 13
Skrutkovanie		8 x 200 mm
vrtania do ocele Ø	mm	13
vrtania v dreve Ø	mm	40
Hmotnosť s akumulátorom:	kg	1,1
<b>Objednávacie číslo</b>		<b>7 116 10 61 00 0</b>
<b>EAN</b>		<b>4014586881447</b>
<b>Cena EUR bez DPH [PK 18]</b>		<b>280,04</b>
<b>Cena EUR s DPH [PK 18]</b>		<b>336,04</b>

**Prednosti FEIN:**

- Bezuhlíkový motor FEIN PowerDrive s vysokým výkonom a nízkymi nárokmi na údržbu pre maximálnu efektívnosť a životnosť.
- Odnímateľné vrtacie skľučovadlo v celokovovom vyhotovení pre vynikajúcu zaťažiteľnosť i v najťažších podmienkach.
- Pre každý priemer vrtania optimálna rezná rýchlosť vďaka 4-stupňovej celokovovej prevodovke.
- 6 mm do kovu pri vrtaní v 4. stupni pri 2 500 U/min.
- So silou rezať v 1. stupni závit.
- Optimálne otáčky pre samorezné skrutky.
- Ľahko ovládateľné otáčky pre prácu so stupňovým vrtákom.
- Skľučovadlo s vnútorným blokováním vretena a upínacou poistkou.
- Kompaktná 150 mm dĺžka (bez skľučovadla).
- 2,5 Ah kapacita akumulátora pre až 400 zaskrutkovaní (5x 40 mm).
- FEIN SafetyCell Technology. Chráni akumulátor a stroj pred preťažením, prehriatím a hlbkovým vybíjaním.
- Stav nabitia akumulátora sa dá priamo odčítať na akumulátore.
- Vráťane opaskového držáku a magnetického zásobníka bitov.
- Svetlá LED lampa na telese.
- Nabíjačka pre všetky lítium-iónové akumulátory FEIN všetkých tried napätia.

**V cene:**

1 akumulátorový vrtací skrutkovač, 2 akumulátorové bloky (Li-Ion), 1 rýchlonabíjačka ALG 50, 1 spona na opasok, 1 zásobník bitov, 1 plastový kufrik na náradie

## ABSU 12 C

Novinka 2016



Príslušenstvo viď strana 12

Silný a ľahký akumulátorový skrutkovač s pevným skľučovadlom.

Napätie akumulátora	V	12
Kapacita akumulátora	Ah	2,5
Motor		2-pól. DC
Prevodovka		2-stupňový
Počet otáčok volnobehu	1/min	400 / 1 300
Max. krútiaci moment (tvrdý / mäkký spoj)	Nm	30 / 16
Stupne krútiaceho momentu		17 + 1
Rozsah upínania skľučovadla	mm	1 - 10
Skrutkovanie		6 x 200 mm
vrtania do ocele Ø	mm	10
vrtania v dreve Ø	mm	30
Hmotnosť s akumulátorom:	kg	1,2
<b>Objednávacie číslo</b>		<b>7 113 20 61 00 0</b>
<b>EAN</b>		<b>4014586881485</b>
<b>Cena EUR bez DPH [PK 18]</b>		<b>180,81</b>
<b>Cena EUR s DPH [PK 18]</b>		<b>216,97</b>

**Prednosti FEIN:**

- Silný DC motor s dlhou životnosťou a ochranou proti prehriatiu a preťaženiu.
- Robustné celokovové vrtacie skľučovadlo s upínacou poistkou.
- Krátka konštrukcia s dĺžkou 180 mm.
- Perfektný pre použitie v spojení so stupňovými vrtákmi, napr. pre počiatkové otvory v plechoch.
- 17 stupňov krútiaceho momentu – dobre nastaviteľná sila do 30 Nm pre ťažké prípady skrutkovania.
- 2-rýchlostná celokovová prevodovka.
- Svetlá LED lampa na telese.
- 2,5 Ah kapacita akumulátora pre až 350 zaskrutkovaní (5x 40 mm).
- FEIN SafetyCell Technology. Chráni akumulátor a stroj pred preťažením, prehriatím a hlbkovým vybíjaním.
- Stav nabitia akumulátora sa dá priamo odčítať na akumulátore.
- Vráťane opaskového držáku a magnetického zásobníka bitov.
- Nabíjačka pre všetky lítium-iónové akumulátory FEIN všetkých tried napätia.

**V cene:**

1 akumulátorový vrtací skrutkovač, 2 akumulátorové bloky (Li-Ion), 1 spona na opasok, 1 zásobník bitov, 1 rýchlonabíjačka ALG 50, 1 plastový kufrik na náradie

## ABSU 12 W4C

Novinka 2016



Príslušenstvo viď strana 12

Silný akumulátorový skrutkovač s vynikajúcou ergonómiou a extrémne krátkou konštrukciou.

Napätie akumulátora	V	12
Kapacita akumulátora	Ah	2,5
Motor		2-pól. DC
Prevodovka		2-stupňový
Počet otáčok volnobehu	1/min	400 / 1 300
Max. krútiaci moment (tvrdý / mäkký spoj)	Nm	30 / 16
Stupne krútiaceho momentu		17 + 1
Skrutkovanie		6 x 200 mm
Výstupný upínací štvorhan		1/4" šesťhranné uchytenie.
Hmotnosť s akumulátorom:	kg	1,1
<b>Objednávacie číslo</b>		<b>7 113 21 61 00 0</b>
<b>EAN</b>		<b>4014586881539</b>
<b>Cena EUR bez DPH [PK 18]</b>		<b>175,30</b>
<b>Cena EUR s DPH [PK 18]</b>		<b>210,36</b>

**Prednosti FEIN:**

- Silný DC motor s dlhou životnosťou a ochranou proti prehriatiu a preťaženiu.
- Perfektný na všetky montážne práce a príležitostné vrtanie.
- Krátka konštrukcia s dĺžkou 155 mm.
- 1/4" šesťhranné uchytenie.
- 17 stupňov krútiaceho momentu – dobre nastaviteľná sila do 30 Nm pre ťažké prípady skrutkovania.
- 2-rýchlostná celokovová prevodovka.
- Svetlá LED lampa na telese.
- 2,5 Ah kapacita akumulátora pre až 350 zaskrutkovaní (5x 40 mm).
- FEIN SafetyCell Technology. Chráni akumulátor a stroj pred preťažením, prehriatím a hlbkovým vybíjaním.
- Stav nabitia akumulátora sa dá priamo odčítať na akumulátore.
- Vráťane opaskového držáku a magnetického zásobníka bitov.
- Nabíjačka pre všetky lítium-iónové akumulátory FEIN všetkých tried napätia.

**V cene:**

1 akumulátorový vrtací skrutkovač, 2 akumulátorové bloky (Li-Ion), 1 spona na opasok, 1 zásobník bitov, 1 rýchlonabíjačka ALG 50, 1 plastový kufrik na náradie

## Ďalšie príslušenstvo

**Akumulátorová LED lampa ALED 12-18 V**

Kompaktná a dlhotrvajúca akumulátorová LED lampa s otočnou hlavou. Kompatibilný so všetkými 12/14/18 V lítium-iónovými akumulátormi FEIN, vrátane háčika na zavesenie lampy. S extrémne nízkou hmotnosťou 130 g a vysokou svietivosťou 900 luxov. Teplota chromatickosti zodpovedá dennému svetlu. Možnosť nastavenia 2 stupňov svetlosti.

Objednávacie číslo	Cena EUR bez DPH	Cena EUR s DPH
9 26 04 200 02 0	54,02	64,83

**Kufor na náradie**

Plast, vnútorné rozmery: 470 x 275 x 116 mm

Objednávacie číslo	Cena EUR bez DPH	Cena EUR s DPH
3 39 01 118 01 0	38,36	46,03

**Kufor na náradie**

vhodný pre ABSU 12, ASCD 12, ASCM 12

Objednávacie číslo	Cena EUR bez DPH	Cena EUR s DPH
3 39 01 160 01 0	22,79	27,35

**Plastový kufor na náradie**

vhodný pre ABS 14/18, ASB 14/18, ASCD 18

Objednávacie číslo	Cena EUR bez DPH	Cena EUR s DPH
3 39 01 141 01 0	23,24	27,89

**Plastová krabička**

Vložka do kufra s uzatvárateľným vekom na malé diely a príslušenstvo, ku kufrovi na náradie 3 39 01 118 01 0, max 5 ks/kufovi.

Objednávacie číslo	Cena EUR bez DPH	Cena EUR s DPH
3 39 01 119 00 0	4,09	4,91

**Rýchlonabíjačka ALG 50**

Pre všetky lítium-iónové akumulátory FEIN. Doba nabíjania od 35 min.

Objednávacie číslo	Cena EUR bez DPH	Cena EUR s DPH
9 26 04 129 01 0	83,79	100,55

**Rýchlonabíjačka ALG 30**

Pre NiCd a lítium-iónové akumulátory FEIN. Doba nabíjania od 25 min.

Objednávacie číslo	Cena EUR bez DPH	Cena EUR s DPH
9 26 04 096 01 0	146,63	175,96

**Držiak skrutkovacích nastavcov s 1/4" šesťhrannou upínacou stopkou**

Výstup 1/4" - vnútorný šesťhran  
držiak skrutkovacích nastavcov s rýchlopínaním

Ø mm	L mm	Objednávacie číslo	Cena EUR bez DPH	Cena EUR s DPH
15	51	6 05 10 011 00 9	18,70	22,44

## Batéria 18 V

**Akumulátorový blok**

Lítium-iónový akumulátor s ukazovateľom stavu nabitia

Napätie V	Kapacita Ah	Objednávacie číslo	Cena EUR bez DPH	Cena EUR s DPH
18	5	9 26 04 173 02 0	175,30	210,36
18	2,5	9 26 04 171 02 0	109,15	130,98
18	4	9 26 04 165 02 0	159,86	191,84
18	2	9 26 04 161 02 0	106,94	128,33

**Štartovacia súprava akumulátorov**

Ľahké 18 V Lítiovo-iónové akumulátory s dlhou životnosťou, inovatívnou technológiou SafetyCell Technology, kapacitou 4 Ah.

Napätie V	Kapacita Ah	Objednávacie číslo	Cena EUR bez DPH	Cena EUR s DPH
18	4	9 26 04 300 02 0	230,42	276,51

**Štartovacia súprava akumulátorov**

Ľahké 18 V Lítiovo-iónové akumulátory s dlhou životnosťou, inovatívnou technológiou SafetyCell Technology, kapacitou 2 Ah.

Napätie V	Kapacita Ah	Objednávacie číslo	Cena EUR bez DPH	Cena EUR s DPH
18	2	9 26 04 300 01 0	186,32	223,59

## Akumulátor 14,4 V

**Akumulátorový blok**

Lítium-iónový akumulátor s ukazovateľom stavu nabitia

Napätie V	Kapacita Ah	Objednávacie číslo	Cena EUR bez DPH	Cena EUR s DPH
14,4	5	9 26 04 172 02 0	131,20	157,44
14,4	2,5	9 26 04 170 02 0	98,12	117,75
14,4	4	9 26 04 164 02 0	130,10	156,11
14,4	2	9 26 04 160 02 0	93,71	112,46

## Akumulátor 12 V

**Akumulátorový blok**

Lítium-iónový akumulátor s ukazovateľom stavu nabitia

Napätie V	Kapacita Ah	Objednávacie číslo	Cena EUR bez DPH	Cena EUR s DPH
12	2,5	9 26 04 168 02 0	65,05	78,06

## Ostatné príslušenstvo

**Skľučovadlo**

ASCM 14 QX/QXC, ASCM 18 QX/QXC

Objednávacie číslo	Cena EUR bez DPH	Cena EUR s DPH
6 32 08 001 02 0	44,74	53,69

**Držiak skrutkovacích hrotov**

ASCM 14 QX/QXC, ASCM 18 QX/QXC

Objednávacie číslo	Cena EUR bez DPH	Cena EUR s DPH
6 05 10 219 01 0	24,09	28,91

**Skľučovadlo**

ASCM 12 C

Objednávacie číslo	Cena EUR bez DPH	Cena EUR s DPH
6 32 08 002 01 0	31,84	38,21



	ASB 18	ASB 18 C	ASB 18 Select	ASB 14	ASB 14 C	
	Univerzálne akumulátorové skrutkovače FEIN: pre náročné vŕtanie a skrutkovanie do všetkých materiálov.					
<b>Strana v katalógu</b>	14	14	14	15	15	
<b>Technické údaje</b>	Napätie akumulátora (V)	18	18	18	14,4	14,4
	Kapacita akumulátora (Ah)	4	2		4	2
	Motor	4-pól. DC	4-pól. DC	4-pól. DC	4-pól. DC	4-pól. DC
	Prevodovka	2-stupňový	2-stupňový	2-stupňový	2-stupňový	2-stupňový
	Frekvencia príklepu (1/min)	9 350 / 29 000	9 350 / 29 000	9 350 / 29 000	9 350 / 27 200	9 350 / 27 200
	Max. krútiaci moment (tvrdý / mäkký spoj)	60 / 35	55 / 32	60 / 35	55 / 30	50 / 27
	Stupne krútiaceho momentu	22 + 1	22 + 1	22 + 1	22 + 1	22 + 1
	vŕtania do kameňa Ø (mm)	14	14	14	13	13
	vŕtania do ocele Ø (mm)	13	13	13	13	13
	vŕtania v dreve Ø (mm)	50	50	50	35	35
Hmotnosť s akumulátorom: (kg)	2,2	2,0		2,1	1,9	

## ASB 18



Príslušenstvo viď strana 16

Univerzálne akumulátorové skrutkovače FEIN: pre náročné vŕtanie a skrutkovanie do všetkých materiálov.

Napätie akumulátora	V	18
Kapacita akumulátora	Ah	4
Motor		4-pól. DC
Prevodovka		2-stupňový
Počet otáčok volnobehu	1/min	550 / 1 600
Frekvencia príklepu	1/min	9 350 / 29 000
Max. krútiaci moment (tvrdý / mäkký spoj)	Nm	60 / 35
Stupne krútiaceho momentu		22 + 1
Rozsah upínania skľučovadla	mm	1,5 - 13
Skrutkovanie		8 x 300 mm
vŕtania do ocele Ø	mm	13
vŕtania v dreve Ø	mm	50
vŕtania do kameňa Ø	mm	14
Hmotnosť s akumulátorom:	kg	2,2

**Objednávacie číslo** 7 104 06 61 00 0

**EAN** 4014586873299

**Cena EUR bez DPH [PK 18]** 450,92

**Cena EUR s DPH [PK 18]** 541,11

### Prednosti FEIN:

- ▶ 4-pólový DC motor s ochranou proti preťaženiu.
- ▶ Lítium-iónový akumulátor FEIN s technológiou SafetyCell Technology. Samostatné komunikačné vedenie chráni akumulátor a nástroj pred preťažením.
- ▶ Celokovový rýchlopínacie skľučovadlo.
- ▶ 3-ročná záruka FEIN PLUS na akumulátory a nabíjačky.
- ▶ 2-rýchlostná celokovová prevodovka.
- ▶ Kompaktná konštrukcia.
- ▶ Zapínateľný príklepový mechanizmus.
- ▶ 750 skrutkových spojov na jedno nabitie akumulátora.
- ▶ Zaskrutkuje 8 x 300 mm skrutky bez predvŕtania.
- ▶ Vysoké krútiace momenty do 60 Nm.

### V cene:

1 akumulátorový príklepový vŕtací skrutkovač, 2 akumulátorové bloky (Li-Ion), 1 rýchlonabíjačka ALG 50, 1 plastový kufrík na náradie

## ASB 18 C



Príslušenstvo viď strana 16

Univerzálne akumulátorové skrutkovače FEIN: pre náročné vŕtanie a skrutkovanie do všetkých materiálov.

Napätie akumulátora	V	18
Kapacita akumulátora	Ah	2
Motor		4-pól. DC
Prevodovka		2-stupňový
Počet otáčok volnobehu	1/min	550 / 1 600
Frekvencia príklepu	1/min	9 350 / 29 000
Max. krútiaci moment (tvrdý / mäkký spoj)	Nm	55 / 32
Stupne krútiaceho momentu		22 + 1
Rozsah upínania skľučovadla	mm	1,5 - 13
Skrutkovanie		8 x 300 mm
vŕtania do ocele Ø	mm	13
vŕtania v dreve Ø	mm	50
vŕtania do kameňa Ø	mm	14
Hmotnosť s akumulátorom:	kg	2,0

**Objednávacie číslo** 7 104 06 62 00 0

**EAN** 4014586873343

**Cena EUR bez DPH [PK 18]** 373,75

**Cena EUR s DPH [PK 18]** 448,50

### Prednosti FEIN:

- ▶ 4-pólový DC motor s ochranou proti preťaženiu.
- ▶ Lítium-iónový akumulátor FEIN s technológiou SafetyCell Technology. Samostatné komunikačné vedenie chráni akumulátor a nástroj pred preťažením.
- ▶ Celokovový rýchlopínacie skľučovadlo.
- ▶ 3-ročná záruka FEIN PLUS na akumulátory a nabíjačky.
- ▶ 2-rýchlostná celokovová prevodovka.
- ▶ Kompaktná konštrukcia.
- ▶ Zapínateľný príklepový mechanizmus.
- ▶ 400 skrutkových spojov na jedno nabitie akumulátora.
- ▶ Zaskrutkuje 8 x 300 mm skrutky bez predvŕtania.
- ▶ Vysoké krútiace momenty do 60 Nm.

### V cene:

1 akumulátorový príklepový vŕtací skrutkovač, 2 akumulátorové bloky (Li-Ion), 1 rýchlonabíjačka ALG 50, 1 plastový kufrík na náradie

## ASB 18 Select

FEIN SELECT<sup>+</sup>



Príslušenstvo viď strana 16

Univerzálne akumulátorové skrutkovače FEIN: pre náročné vŕtanie a skrutkovanie do všetkých materiálov.

Napätie akumulátora	V	18
Motor		4-pól. DC
Prevodovka		2-stupňový
Počet otáčok volnobehu	1/min	550 / 1 600
Frekvencia príklepu	1/min	9 350 / 29 000
Max. krútiaci moment (tvrdý / mäkký spoj)	Nm	60 / 35
Stupne krútiaceho momentu		22 + 1
Rozsah upínania skľučovadla	mm	1,5 - 13
Skrutkovanie		8 x 300 mm
vŕtania do ocele Ø	mm	13
vŕtania v dreve Ø	mm	50
vŕtania do kameňa Ø	mm	14

**Objednávacie číslo** 7 104 06 63 00 0

**EAN** 4014586881454

**Cena EUR bez DPH [PK 01]** 186,32

**Cena EUR s DPH [PK 01]** 223,59

### Prednosti FEIN:

- ▶ 4-pólový DC motor s ochranou proti preťaženiu.
- ▶ Lítium-iónový akumulátor FEIN s technológiou SafetyCell Technology. Samostatné komunikačné vedenie chráni akumulátor a nástroj pred preťažením.
- ▶ Celokovový rýchlopínacie skľučovadlo.
- ▶ 3-ročná záruka FEIN PLUS na akumulátory a nabíjačky.
- ▶ 2-rýchlostná celokovová prevodovka.
- ▶ Kompaktná konštrukcia.
- ▶ Zapínateľný príklepový mechanizmus.
- ▶ 750 skrutkových spojov na jedno nabitie akumulátora.
- ▶ Zaskrutkuje 8 x 300 mm skrutky bez predvŕtania.
- ▶ Vysoké krútiace momenty do 60 Nm.

### V cene:

1 akumulátorový príklepový vŕtací skrutkovač, 1 plastový kufrík na náradie





## ASB 14



Príslušenstvo viď strana 16

Univerzálne akumulátorové skrutkovače FEIN: pre náročné vrtanie a skrutkovanie do všetkých materiálov.

Napätie akumulátora	V	14,4
Kapacita akumulátora	Ah	4
Motor		4-pól. DC
Prevodovka		2-stupňový
Počet otáčok voľnobehu	1/min	450 / 1 600
Frekvencia príklepu	1/min	9 350 / 27 200
Max. krútiaci moment (tvrdý / mäkký spoj)	Nm	55 / 30
Stupne krútiaceho momentu		22 + 1
Rozsah upínania skľučovadla	mm	1,5 - 13
Skrutkovanie		8 x 200 mm
vrtania do ocele Ø	mm	13
vrtania v dreve Ø	mm	35
vrtania do kameňa Ø	mm	13
Hmotnosť s akumulátorom:	kg	2,1

**Objednávacie číslo** 7 104 05 61 00 0**EAN** 4014586873190**Cena EUR bez DPH [PK 18]** 395,80**Cena EUR s DPH [PK 18]** 474,96**Prednosti FEIN:**

- ▶ 4-pólový DC motor s ochranou proti preťaženiu.
- ▶ Lítium-iónový akumulátor FEIN s technológiou SafetyCell Technology. Samostatné komunikačné vedenie chráni akumulátor a nástroj pred preťažením.
- ▶ Celokovový rýchlopúlnacie skľučovadlo.
- ▶ 3-ročná záruka FEIN PLUS na akumulátory a nabíjačky.
- ▶ 2-rýchlostná celokovová prevodovka.
- ▶ Kompaktná konštrukcia.
- ▶ Zapínateľný príklepový mechanizmus.
- ▶ 600 skrutkových spojov na jedno nabitie akumulátora.
- ▶ Zaskrutkuje 8 x 200 mm skrutky bez predvrtania.
- ▶ Vysoké krútiace momenty do 55 Nm.

**V cene:**

1 akumulátorový príklepový vrtací skrutkovač, 2 akumulátorové bloky (Li-Ion), 1 rýchlonabíjačka ALG 50, 1 plastový kufrík na náradie

## ASB 14 C



Príslušenstvo viď strana 16

Univerzálne akumulátorové skrutkovače FEIN: pre náročné vrtanie a skrutkovanie do všetkých materiálov.

Napätie akumulátora	V	14,4
Kapacita akumulátora	Ah	2
Motor		4-pól. DC
Prevodovka		2-stupňový
Počet otáčok voľnobehu	1/min	450 / 1 600
Frekvencia príklepu	1/min	9 350 / 27 200
Max. krútiaci moment (tvrdý / mäkký spoj)	Nm	50 / 27
Stupne krútiaceho momentu		22 + 1
Rozsah upínania skľučovadla	mm	1,5 - 13
Skrutkovanie		8 x 200 mm
vrtania do ocele Ø	mm	13
vrtania v dreve Ø	mm	35
vrtania do kameňa Ø	mm	13
Hmotnosť s akumulátorom:	kg	1,9

**Objednávacie číslo** 7 104 05 62 00 0**EAN** 4014586873244**Cena EUR bez DPH [PK 18]** 329,65**Cena EUR s DPH [PK 18]** 395,58**Prednosti FEIN:**

- ▶ 4-pólový DC motor s ochranou proti preťaženiu.
- ▶ Lítium-iónový akumulátor FEIN s technológiou SafetyCell Technology. Samostatné komunikačné vedenie chráni akumulátor a nástroj pred preťažením.
- ▶ Celokovový rýchlopúlnacie skľučovadlo.
- ▶ 3-ročná záruka FEIN PLUS na akumulátory a nabíjačky.
- ▶ 2-rýchlostná celokovová prevodovka.
- ▶ Kompaktná konštrukcia.
- ▶ Zapínateľný príklepový mechanizmus.
- ▶ 300 skrutkových spojov na jedno nabitie akumulátora.
- ▶ Zaskrutkuje 8 x 200 mm skrutky bez predvrtania.
- ▶ Vysoké krútiace momenty do 55 Nm.

**V cene:**

1 akumulátorový príklepový vrtací skrutkovač, 2 akumulátorové bloky (Li-Ion), 1 rýchlonabíjačka ALG 50, 1 plastový kufrík na náradie

Ďalšie príslušenstvo



**Akumulátorová LED lampa ALED 12-18 V**  
Kompaktná a dlhotrvajúca akumulátorová LED lampa s otočnou hlavou. Kompatibilný so všetkými 12/14/18 V lítium-iónovými akumulátormi FEIN, vrátane háčika na zavesenie lampy. S extrémne nízkou hmotnosťou 130 g a vysokou svietivosťou 900 luxov. Teplota chromatickosti zodpovedá dennému svetlu. Možnosť nastavenia 2 stupňov svetlosti.

Objednávacie číslo	Cena EUR bez DPH	Cena EUR s DPH
9 26 04 200 02 0	54,02	64,83



**Kufor na náradie**  
Plast, vnútorné rozmery: 470 x 275 x 116 mm

Objednávacie číslo	Cena EUR bez DPH	Cena EUR s DPH
3 39 01 118 01 0	38,36	46,03



**Plastový kufor na náradie**  
vhodný pre ABS 14/18, ASB 14/18, ASCD 18

Objednávacie číslo	Cena EUR bez DPH	Cena EUR s DPH
3 39 01 141 01 0	23,24	27,89



**Plastová krabička**  
Vložka do kufra s uzatvárateľným vekom na malé diely a príslušenstvo, ku kuforu na náradie 3 39 01 118 01 0, max 5 ks/kufor.

Objednávacie číslo	Cena EUR bez DPH	Cena EUR s DPH
3 39 01 119 00 0	4,09	4,91



**Rýchlonabíjačka ALG 50**  
Pre všetky lítium-iónové akumulátory FEIN. Doba nabíjania od 35 min.

Objednávacie číslo	Cena EUR bez DPH	Cena EUR s DPH
9 26 04 129 01 0	83,79	100,55



**Rýchlonabíjačka ALG 30**  
Pre NiCd a lítium-iónové akumulátory FEIN. Doba nabíjania od 25 min.

Objednávacie číslo	Cena EUR bez DPH	Cena EUR s DPH
9 26 04 096 01 0	146,63	175,96



**Držiak skrutkovacích nastavcov s 1/4" šesťhrannou upínacou stopkou**  
Výstup 1/4" - vnútorný šesťhran  
držiak skrutkovacích nastavcov s rýchloupínaním

Ø mm	L mm	Objednávacie číslo	Cena EUR bez DPH	Cena EUR s DPH
15	51	6 05 10 011 00 9	18,70	22,44

Akumulátor 18 V



**Akumulátorový blok**  
Lítium-iónový akumulátor s ukazovateľom stavu nabitia

Napätie V	Kapacita Ah	Objednávacie číslo	Cena EUR bez DPH	Cena EUR s DPH
18	5	9 26 04 173 02 0	175,30	210,36
18	2,5	9 26 04 171 02 0	109,15	130,98
18	4	9 26 04 165 02 0	159,86	191,84
18	2	9 26 04 161 02 0	106,94	128,33



**Štartovacia súprava akumulátorov**  
Ľahké 18 V Lítiovo-iónové akumulátory s dlhou životnosťou, inovatívnou technológiou SafetyCell Technology, kapacitou 4 Ah.

Napätie V	Kapacita Ah	Objednávacie číslo	Cena EUR bez DPH	Cena EUR s DPH
18	4	9 26 04 300 02 0	230,42	276,51



**Štartovacia súprava akumulátorov**  
Ľahké 18 V Lítiovo-iónové akumulátory s dlhou životnosťou, inovatívnou technológiou SafetyCell Technology, kapacitou 2 Ah.

Napätie V	Kapacita Ah	Objednávacie číslo	Cena EUR bez DPH	Cena EUR s DPH
18	2	9 26 04 300 01 0	186,32	223,59

Akumulátor 14,4 V



**Akumulátorový blok**  
Lítium-iónový akumulátor s ukazovateľom stavu nabitia

Napätie V	Kapacita Ah	Objednávacie číslo	Cena EUR bez DPH	Cena EUR s DPH
14,4	5	9 26 04 172 02 0	131,20	157,44
14,4	2,5	9 26 04 170 02 0	98,12	117,75
14,4	4	9 26 04 164 02 0	130,10	156,11
14,4	2	9 26 04 160 02 0	93,71	112,46

Akumulátor 12 V



**Akumulátorový blok**  
Lítium-iónový akumulátor s ukazovateľom stavu nabitia

Napätie V	Kapacita Ah	Objednávacie číslo	Cena EUR bez DPH	Cena EUR s DPH
12	2,5	9 26 04 168 02 0	65,05	78,06



	ASCT 14	ASCT 14 M	ASCT 18	ASCT 18 M	
	Lahký a ergonomický akumulátorový skrutkovač pre suchú výstavbu s vynikajúcou životnosťou.	Lahký zásobníkový skrutkovač na viac ako 2 000 sériových skrutkových spojov na jedno nabitie akumulátora.	Mimoriadne výkonný akumulátorový skrutkovač pre suchú výstavbu s vynikajúcou životnosťou.	Výkonný zásobníkový skrutkovač na viac ako 2 300 sériových skrutkových spojov na jedno nabitie akumulátora.	
<b>Strana v katalógu</b>	18	18	19	19	
<b>Technické údaje</b>	Napätie akumulátora (V)	14,4	14,4	18	18
	Kapacita akumulátora (Ah)	5	5	5	5
	Počet otáčok volnobehu (1/min)	0-4 000	0-4 000	0-4 000	0-4 000
	Max. krútiaci moment (tvrdý / mäkký spoj) (Nm)	14/7	14/7	14/7	14/7
	Skrutky Ø (mm)	4,2	4,2	4,2	4,2
	Rýchlopínacie skľučovadlo s vnútorným šesťhranom	1/4"	1/4"	1/4"	1/4"
Hmotnosť s akumulátorom: (kg)	1,7	2,1	1,7	2,2	

## ASCT 14



Príslušenstvo viď strana 20

Varianta stroja s napájaním zo siete pozri strana 83

Lahký a ergonomický akumulátorový skrutkovač pre suchú výstavbu s vynikajúcou životnosťou.

Napätie akumulátora	V	14,4
Kapacita akumulátora	Ah	5
Otáčky pri zažatí	1/min	0-2 700
Počet otáčok volnobehu	1/min	0-4 000
Max. krútiaci moment (tvrdý / mäkký spoj)	Nm	14/7
Hmotnosť s akumulátorom:	kg	1,7
Skrutky Ø	mm	4,2
Rýchlopínacie skľučovadlo s vnútorným šesťhranom		1/4"

**Objednávacie číslo** 7 113 14 61 00 0

**EAN** 4014586870281

**Cena EUR bez DPH [PK 01]** 461,95

**Cena EUR s DPH [PK 01]** 554,34

### Prednosti FEIN:

- ▶ Pre všetky prípady skrutkovania v suchej výstavbe vrátane vysoko pevných sadrových vlákňitých dosiek a pevného sadrokartónu.
- ▶ Nízka hmotnosť a jej dokonalé rozloženie zabraňujú únave pri manipulácii.
- ▶ Bezuhlíkový EC motor nevyžadujúci údržbu, s mimoriadne vysokou účinnosťou.
- ▶ Jeden z najľahších skrutkovačov vo svojej triede.
- ▶ Rýchlonabíjačka pre plynulú prácu bez prerušenia.
- ▶ 2 000 nabíjajúcich cyklov na jeden akumulátorový blok.
- ▶ Najlepšia ergonómia vďaka ergonomickej rukoväti FEIN.
- ▶ Vypnutie bez hluku a vibrácií vďaka spojke FEIN CLIC-STOP.
- ▶ Rýchle prezbrojenie na zásobník.
- ▶ Jednoducho nastaviteľná a vymeniteľná hĺbková záračka.
- ▶ Protiprachová ochrana hĺbkovej záračky.

### V cene:

1 nabíjačka, 2 akumulátorové bloky (Li-Ion), 1 skrutkovací hrot s ochranným krúžkom proti prachu, 1 držiak na skrutkovacie hroty, 1 hĺbkový doraz, 1 hák na lešenie, 1 spona na opasok, 1 plastový kufrík na náradie

## ASCT 14 M



Príslušenstvo viď strana 20

Varianta stroja s napájaním zo siete pozri strana 83

Lahký zásobníkový skrutkovač na viac ako 2 000 sériových skrutkových spojov na jedno nabitie akumulátora.

Napätie akumulátora	V	14,4
Kapacita akumulátora	Ah	5
Otáčky pri zažatí	1/min	0-2 700
Počet otáčok volnobehu	1/min	0-4 000
Max. krútiaci moment (tvrdý / mäkký spoj)	Nm	14/7
Hmotnosť s akumulátorom:	kg	2,1
Skrutky Ø	mm	4,2
Dĺžka skrutky	mm	25-55
Rýchlopínacie skľučovadlo s vnútorným šesťhranom		1/4"

**Objednávacie číslo** 7 113 14 62 00 0

**EAN** 4014586870748

**Cena EUR bez DPH [PK 01]** 577,71

**Cena EUR s DPH [PK 01]** 693,25

### Prednosti FEIN:

- ▶ Pre všetky prípady skrutkovania v suchej výstavbe vrátane vysoko pevných sadrových vlákňitých dosiek a pevného sadrokartónu.
- ▶ Nízka hmotnosť a jej dokonalé rozloženie zabraňujú únave pri manipulácii.
- ▶ Bezuhlíkový EC motor nevyžadujúci údržbu, s mimoriadne vysokou účinnosťou.
- ▶ Rýchlonabíjačka pre plynulú prácu bez prerušenia.
- ▶ 2 000 nabíjajúcich cyklov na jeden akumulátorový blok.
- ▶ Vypnutie bez hluku a vibrácií vďaka spojke FEIN CLIC-STOP.
- ▶ Zásobník, mimoriadne odolný proti prachu, sa dá ľahko nasadiť, rozložiť a vyčistiť bez potreby použitia nástroja.
- ▶ Najlepšia ergonómia vďaka ergonomickej rukoväti FEIN.
- ▶ Jednoducho nastaviteľná a vymeniteľná hĺbková záračka.
- ▶ Protiprachová ochrana hĺbkovej záračky.

### V cene:

1 plastový kufrík na náradie, 1 nabíjačka, 2 akumulátorové bloky (Li-Ion), 1 zásobník pre skrutky v pásových zásobníkoch, 1 dlhý skrutkovací hrot pre skrutkovanie so zásobníkom, 1 skrutkovací hrot s ochranným krúžkom proti prachu, 1 držiak na skrutkovacie hroty, 1 hĺbkový doraz, 1 hák na lešenie, 1 spona na opasok





## ASCT 18



Príslušenstvo viď strana 20

Variant stroja s napájaním zo siete  
pozri strana 83

Mimoriadne výkonný akumulátorový skrutkovač pre suchú výstavbu s vynikajúcou životnosťou.

Napätie akumulátora	V	18
Kapacita akumulátora	Ah	5
Otáčky pri zaťažení	1/min	0-2 700
Počet otáčok volnobehu	1/min	0-4 000
Max. krútiaci moment (tvrdý / mäkký spoj)	Nm	14/7
Hmotnosť s akumulátorom:	kg	1,7
Skrutky Ø	mm	4,2
Rýchlopínacie skľučovadlo s vnútorným šesťhranom		1/4"

**Objednávacie číslo** 7 113 16 61 00 0**EAN** 4014586870298**Cena EUR bez DPH [PK 01]** 519,28**Cena EUR s DPH [PK 01]** 623,13**Prednosti FEIN:**

- ▶ Pre všetky prípady skrutkovania v suchej výstavbe vrátane vysoko pevných sadrových vláknitých dosiek a pevného sadrokartónu.
- ▶ Nízka hmotnosť a jej dokonalé rozloženie zabraňujú únave pri manipulácii.
- ▶ Bezuhlíkový EC motor nevyžadujúci údržbu, s mimoriadne vysokou účinnosťou.
- ▶ Jeden z najľahších skrutkovačov vo svojej triede.
- ▶ Rýchlonabíjačka pre plynulú prácu bez prerušenia.
- ▶ 2 000 nabíjajúcich cyklov na jeden akumulátorový blok.
- ▶ Najlepšia ergonómia vďaka ergonomickej rukoväti FEIN.
- ▶ Vypnutie bez hluku a vibrácií vďaka spojke FEIN CLIC-STOP.
- ▶ Rýchle prezbrojenie na zásobník.
- ▶ Jednoducho nastaviteľná a vymeniteľná hĺbková zarážka.
- ▶ Protiprachová ochrana hĺbkovej zarážky.

**V cene:**

1 plastový kufrík na náradie, 1 nabíjačka, 2 akumulátorové bloky (Li-Ion), 1 skrutkovací hrot s ochranným krúžkom proti prachu, 1 držiak na skrutkovacie hroty, 1 hĺbkový doraz, 1 hák na lešenie, 1 spona na opasok

## ASCT 18 M



Príslušenstvo viď strana 20

Variant stroja s napájaním zo siete  
pozri strana 83

Výkonný zásobníkový skrutkovač na viac ako 2 300 sériových skrutkových spojov na jedno nabitie akumulátora.

Napätie akumulátora	V	18
Kapacita akumulátora	Ah	5
Otáčky pri zaťažení	1/min	0-2 700
Počet otáčok volnobehu	1/min	0-4 000
Max. krútiaci moment (tvrdý / mäkký spoj)	Nm	14/7
Hmotnosť s akumulátorom:	kg	2,2
Skrutky Ø	mm	4,2
Dĺžka skrutky	mm	25-55
Rýchlopínacie skľučovadlo s vnútorným šesťhranom		1/4"

**Objednávacie číslo** 7 113 16 62 00 0**EAN** 4014586870793**Cena EUR bez DPH [PK 01]** 635,04**Cena EUR s DPH [PK 01]** 762,05**Prednosti FEIN:**

- ▶ Pre všetky prípady skrutkovania v suchej výstavbe vrátane vysoko pevných sadrových vláknitých dosiek a pevného sadrokartónu.
- ▶ Nízka hmotnosť a jej dokonalé rozloženie zabraňujú únave pri manipulácii.
- ▶ Bezuhlíkový EC motor nevyžadujúci údržbu, s mimoriadne vysokou účinnosťou.
- ▶ Jeden z najľahších skrutkovačov vo svojej triede.
- ▶ Rýchlonabíjačka pre plynulú prácu bez prerušenia.
- ▶ 2 000 nabíjajúcich cyklov na jeden akumulátorový blok.
- ▶ Vypnutie bez hluku a vibrácií vďaka spojke FEIN CLIC-STOP.
- ▶ Zásobník, mimoriadne odolný proti prachu, sa dá ľahko nasadiť, rozložiť a vyčistiť bez potreby použitia nástroja.
- ▶ Najlepšia ergonómia vďaka ergonomickej rukoväti FEIN.
- ▶ Jednoducho nastaviteľná a vymeniteľná hĺbková zarážka.
- ▶ Protiprachová ochrana hĺbkovej zarážky.

**V cene:**

1 plastový kufrík na náradie, 1 nabíjačka, 2 akumulátorové bloky (Li-Ion), 1 zásobník pre skrutky v pásových zásobníkoch, 1 dlhý skrutkovací hrot pre skrutkovanie so zásobníkom, 1 skrutkovací hrot s ochranným krúžkom proti prachu, 1 držiak na skrutkovacie hroty, 1 hĺbkový doraz, 1 hák na lešenie, 1 spona na opasok

Ďalšie príslušenstvo



**Kufor na náradie**  
Plast, vnútorné rozmery: 470 x 275 x 116 mm

Objednávacie číslo	Cena EUR bez DPH	Cena EUR s DPH
3 39 01 118 01 0	38,36	46,03



**Plastová krabička**  
Vložka do kufra s uzatvárateľným vekom na malé diely a príslušenstvo, ku kuforu na náradie 3 39 01 118 01 0, max 5 ks/kufor.

Objednávacie číslo	Cena EUR bez DPH	Cena EUR s DPH
3 39 01 119 01 0	4,09	4,91



**Rýchlonabíjačka ALG 50**  
Pre všetky lítium-iónové akumulátory FEIN. Doba nabíjania od 35 min.

Objednávacie číslo	Cena EUR bez DPH	Cena EUR s DPH
9 26 04 129 01 0	83,79	100,55



**Rýchlonabíjačka ALG 30**  
Pre NiCd a lítium-iónové akumulátory FEIN. Doba nabíjania od 25 min.

Objednávacie číslo	Cena EUR bez DPH	Cena EUR s DPH
9 26 04 096 01 0	146,63	175,96



**Držiak skrutkovacích nadstavcov s 1/4" šesťhrannou upínacou stopkou**  
Výstup 1/4" - vnútorný šesťhran držiak skrutkovacích nadstavcov s rýchloupínaním

Ø mm	L mm	Objednávacie číslo	Cena EUR bez DPH	Cena EUR s DPH
15	51	6 05 10 011 00 9	18,70	22,44



**Skrutkovacie nadstavce, upínanie 1/4" vonkajší šesťhran**  
Tvar H/Phillips (balenie po 5), extra tvrdé s protiprachovou ochrannou podložkou

Veľ.	L mm	Objednávacie číslo	Cena EUR bez DPH	Cena EUR s DPH
2	25	6 27 12 109 03 4	8,19	9,83

Akumulátor 18 V



**Akumulátorový blok**  
Lítium-iónový akumulátor s ukazovateľom stavu nabitia

Napätie V	Kapacita Ah	Objednávacie číslo	Cena EUR bez DPH	Cena EUR s DPH
18	5	9 26 04 173 02 0	175,30	210,36
18	2,5	9 26 04 171 02 0	109,15	130,98
18	4	9 26 04 165 02 0	159,86	191,84
18	2	9 26 04 161 02 0	106,94	128,33

Akumulátor 14,4 V



**Akumulátorový blok**  
Lítium-iónový akumulátor s ukazovateľom stavu nabitia

Napätie V	Kapacita Ah	Objednávacie číslo	Cena EUR bez DPH	Cena EUR s DPH
14,4	5	9 26 04 172 02 0	131,20	157,44
14,4	2,5	9 26 04 170 02 0	98,12	117,75
14,4	4	9 26 04 164 02 0	130,10	156,11
14,4	2	9 26 04 160 02 0	93,71	112,46

Príslušenstvo - zásobníkový skrutkovač



**Zásobník M55 X**  
pre skrutky v pásových zásobníkoch s dĺžkou od 25 do 55 mm a max. Ø 5 mm, jednoduchá výmena bez nutnosti použitia náradia, hmotnosť 0,4 kg.

Objednávacie číslo	Cena EUR bez DPH	Cena EUR s DPH
9 01 04 009 01 0	203,96	244,76



**Predĺženie zásobníka M55 X s vedením pásu**  
Dĺžka 520 mm

Objednávacie číslo	Cena EUR bez DPH	Cena EUR s DPH
9 01 04 010 01 0	205,07	246,08



**Skrutkovacie nadstavce, upínanie 1/4" vonkajší šesťhran**  
na skrutkové spoje na stropoch a podlahách tvar H/Phillips, veľ. 2

Objednávacie číslo	Cena EUR bez DPH	Cena EUR s DPH
6 05 03 306 00 8	7,65	9,18



**Skrutky v pásovom zásobníku**  
Jemné stúpanie závitú pre sadrokartón na kovových nosných konštrukciách, s kuželovou hlavou 8 mm.

Ø mm	L mm	ks	Objednávacie číslo	Cena EUR bez DPH	Cena EUR s DPH
3,9	35	1 000	6 39 01 030 01 4	46,26	55,51
3,9	35	10 000	6 39 01 030 02 0	273,46	328,16



**Skrutky v pásovom zásobníku**  
Hrubé stúpanie závitú pre sadrokartón na drevených nosných konštrukciách s kuželovou hlavou. Ø 8 mm

Ø mm	L mm	ks	Objednávacie číslo	Cena EUR bez DPH	Cena EUR s DPH
3,9	30	1 000	6 39 01 031 01 3	46,26	55,51
3,9	30	10 000	6 39 01 031 02 0	273,46	328,16
3,9	35	1 000	6 39 01 032 01 6	46,26	55,51
3,9	35	10 000	6 39 01 032 02 0	273,46	328,16
3,9	45	1 000	6 39 01 033 01 0	60,21	72,25
3,9	45	10 000	6 39 01 033 02 0	355,94	427,13



**Skrutky v pásovom zásobníku**  
Dvojitý závit, s frézovacím rebrom pre dosky Fermacell na kovové a drevené nosné konštrukcie.

Ø mm	L mm	ks	Objednávacie číslo	Cena EUR bez DPH	Cena EUR s DPH
3,9	30	1 000	6 39 01 034 01 8	50,11	60,13
3,9	30	10 000	6 39 01 034 02 0	355,94	427,13



**Skrutky v pásovom zásobníku**  
Dvojitý závit, s frézovacím rebrom pre drevené nosné konštrukcie.

Ø mm	L mm	ks	Objednávacie číslo	Cena EUR bez DPH	Cena EUR s DPH
4,2	35	1 000	6 39 01 035 01 2	58,39	70,07
4,2	35	10 000	6 39 01 035 02 0	345,16	414,19



	ASCS 4.8	ASCS 6.3	ASCS 6.3 Select	
	Jeden z najľahších akumulátorových vŕtacích skrutkovačov vo svojej triede pre pokrývačstvo a výstavbu fasád.	Akumulátorový vŕtací skrutkovač s optimalizovanými otáčkami pre skrutkové spoje v kovoch s priemerom skrutky do 6,3 mm.		
<b>Strana v katalógu</b>	22	22	22	
<b>Technické údaje</b>	Napätie akumulátora (V)	14,4	18	18
	Kapacita akumulátora (Ah)	5	5	
	Počet otáčok voľnobehu (1/min)	0-2 500	0-1 700	0-1 700
	Max. krútiaci moment (tvrdý / mäkký spoj) (Nm)	20/7	30/10	30/10
	Skrutky Ø (mm)	4,8	6,3	6,3
	Rýchlopínacie skľučovadlo s vnútorným šesťhranom	1/4"	1/4"	1/4"
Hmotnosť s akumulátorom: (kg)	1,6	1,8		



ASCS 4.8



ASCS 6.3

## ASCS 4.8



Príslušenstvo viď strana 23

Varianta stroja s napájaním zo siete pozri strana 82

Jeden z najľahších akumulátorových vrtacích skrutkovačov vo svojej triede pre pokrývačstvo a výstavbu fasád.

Napätie akumulátora	V	14,4
Kapacita akumulátora	Ah	5
Otáčky pri zaťažení	1/min	0-2 000
Počet otáčok volnobehu	1/min	0-2 500
Max. krútiaci moment (tvrdý / mäkký spoj)	Nm	20/7
Hmotnosť s akumulátorom:	kg	1,6
Rýchlopínacie skľučovadlo s vnútorným šesťhranom		1/4"
Skrutky Ø	mm	4,8

<b>Objednávacie číslo</b>	<b>7 113 10 61 00 0</b>
<b>EAN</b>	<b>4014586869452</b>
<b>Cena EUR bez DPH [PK 01]</b>	<b>435,49</b>
<b>Cena EUR s DPH [PK 01]</b>	<b>522,59</b>

### Prednosti FEIN:

- ▶ Výkonný akumulátor pre viac ako 300 skrutkových spojov v trapezovom plechu 2 x 0,75 mm.
- ▶ Elektronické vypnutie krútiaceho momentu zabraňuje odkrúteniu a pretočeniu skrutiek.
- ▶ Bezuhlíkový EC motor nevyžadujúci údržbu, s mimoriadne vysokou účinnosťou.
- ▶ Odskúšané pre viac ako 1 milión skrutkových spojov.
- ▶ Viac ako 1 000 nabíjajúcich cyklov na jeden akumulátorový blok.
- ▶ Extrémne nízka hmotnosť len 1,6 kg pre neunavujúcu prácu.
- ▶ Vysoké otáčky pre optimálne vrtanie bez rozžeravenia hrotu vrtáka.
- ▶ Výkonný do 20 Nm.

### V cene:

1 ASCS 4.8 v plastovom kufríku na náradie, 1 rýchlonabíjačka ALG 50, 2 akumulátorové bloky (Li-Ion), 1 hák na lešenie, 1 hĺbkový doraz, 1 ťahovacia hlavica na šesťhranné skrutky SW 8

## ASCS 6.3



Príslušenstvo viď strana 23

Varianta stroja s napájaním zo siete pozri strana 82

Akumulátorový vrtací skrutkovač s optimalizovanými otáčkami pre skrutkové spoje v kovoch s priemerom skrutky do 6,3 mm.

Napätie akumulátora	V	18
Kapacita akumulátora	Ah	5
Otáčky pri zaťažení	1/min	0-1 500
Počet otáčok volnobehu	1/min	0-1 700
Max. krútiaci moment (tvrdý / mäkký spoj)	Nm	30/10
Hmotnosť s akumulátorom:	kg	1,8
Rýchlopínacie skľučovadlo s vnútorným šesťhranom		1/4"
Skrutky Ø	mm	6,3

<b>Objednávacie číslo</b>	<b>7 113 11 62 00 0</b>
<b>EAN</b>	<b>4014586869476</b>
<b>Cena EUR bez DPH [PK 01]</b>	<b>482,90</b>
<b>Cena EUR s DPH [PK 01]</b>	<b>579,47</b>

### Prednosti FEIN:

- ▶ Výkonný akumulátor pre viac ako 150 skrutkových spojov v materiáli Oceľový plech.
- ▶ Elektronické vypnutie krútiaceho momentu pre presné výsledky aj bez hĺbkového dorazu.
- ▶ Bezuhlíkový EC motor nevyžadujúci údržbu, s mimoriadne vysokou účinnosťou.
- ▶ Odskúšané pre viac ako 1 milión skrutkových spojov.
- ▶ Viac ako 1 000 nabíjajúcich cyklov na jeden akumulátorový blok.
- ▶ Extrémne ľahká hmotnosť.
- ▶ Optimálna ergonómia s pištoľovou rukoväťou pre veľký prítláčny tlak.
- ▶ Výkonný do 30 Nm.

### V cene:

1 ASCS 6.3 v plastovom kufríku na náradie, 1 rýchlonabíjačka ALG 50, 2 akumulátorové bloky (Li-Ion), 1 hák na lešenie, 1 hĺbkový doraz, 1 ťahovacia hlavica na šesťhranné skrutky SW 8

## ASCS 6.3 Select

FEIN SELECT<sup>+</sup>



Príslušenstvo viď strana 23

Varianta stroja s napájaním zo siete pozri strana 82

Akumulátorový vrtací skrutkovač s optimalizovanými otáčkami pre skrutkové spoje v kovoch s priemerom skrutky do 6,3 mm.

Napätie akumulátora	V	18
Otáčky pri zaťažení	1/min	0-1 500
Počet otáčok volnobehu	1/min	0-1 700
Max. krútiaci moment (tvrdý / mäkký spoj)	Nm	30/10
Rýchlopínacie skľučovadlo s vnútorným šesťhranom		1/4"
Skrutky Ø	mm	6,3

<b>Objednávacie číslo</b>	<b>7 113 11 63 00 0</b>
<b>EAN</b>	<b>4014586881461</b>
<b>Cena EUR bez DPH [PK 01]</b>	<b>285,55</b>
<b>Cena EUR s DPH [PK 01]</b>	<b>342,66</b>

### Prednosti FEIN:

- ▶ Výkonný akumulátor pre viac ako 150 skrutkových spojov v materiáli Oceľový plech.
- ▶ Elektronické vypnutie krútiaceho momentu pre presné výsledky aj bez hĺbkového dorazu.
- ▶ Bezuhlíkový EC motor nevyžadujúci údržbu, s mimoriadne vysokou účinnosťou.
- ▶ Odskúšané pre viac ako 1 milión skrutkových spojov.
- ▶ Viac ako 1 000 nabíjajúcich cyklov na jeden akumulátorový blok.
- ▶ Extrémne ľahká hmotnosť.
- ▶ Optimálna ergonómia s pištoľovou rukoväťou pre veľký prítláčny tlak.
- ▶ Výkonný do 30 Nm.

### V cene:

1 ASCS 6.3 v plastovom kufríku na náradie, 1 hák na lešenie, 1 hĺbkový doraz, 1 ťahovacia hlavica na šesťhranné skrutky SW 8





## Ďalšie príslušenstvo

**Kufor na náradie**

Plast, vnútorné rozmery: 470 x 275 x 116 mm

Objednávacie číslo	Cena EUR bez DPH	Cena EUR s DPH
3 39 01 118 01 0	38,36	46,03

**Plastová krabička**

Vložka do kufra s uzatvárateľným vekom na malé diely a príslušenstvo, ku kufrovi na náradie 3 39 01 118 01 0, max 5 ks/kufor.

Objednávacie číslo	Cena EUR bez DPH	Cena EUR s DPH
3 39 01 119 01 0	4,09	4,91

**Rýchlonabíjačka ALG 50**

Pre všetky lítium-iónové akumulátory FEIN. Doba nabíjania od 35 min.

Objednávacie číslo	Cena EUR bez DPH	Cena EUR s DPH
9 26 04 129 01 0	83,79	100,55

**Rýchlonabíjačka ALG 30**

Pre NiCd a lítium-iónové akumulátory FEIN. Doba nabíjania od 25 min.

Objednávacie číslo	Cena EUR bez DPH	Cena EUR s DPH
9 26 04 096 01 0	146,63	175,96

**Držiak skrutkovacích nastavcov s 1/4" šesťhrannou upínacou stopkou**Výstup 1/4" - vnútorný šesťhran  
držiak skrutkovacích nastavcov s rýchloupínaním

Ø mm	L mm	Objednávacie číslo	Cena EUR bez DPH	Cena EUR s DPH
15	51	6 05 10 011 00 9	18,70	22,44

**Držiak skrutkovacích nastavcov s 1/4" šesťhrannou upínacou stopkou**Výstup 1/4" - vnútorný šesťhran  
magnetický držiak skrutkovacích nastavcov s pružinovou zarážkou

Ø mm	L mm	Objednávacie číslo	Cena EUR bez DPH	Cena EUR s DPH
10,6	45	6 05 10 215 00 3	23,19	27,82

## Akumulátor 18 V

**Akumulátorový blok**

Lítium-iónový akumulátor s ukazovateľom stavu nabitia

Napätie V	Kapacita Ah	Objednávacie číslo	Cena EUR bez DPH	Cena EUR s DPH
18	5	9 26 04 173 02 0	175,30	210,36
18	2,5	9 26 04 171 02 0	109,15	130,98
18	4	9 26 04 165 02 0	159,86	191,84
18	2	9 26 04 161 02 0	106,94	128,33

FEIN Sauer+

**Štartovacia súprava akumulátorov**

Ľahké 18 V Lítiovo-iónové akumulátory s dlhou životnosťou, inovatívnou technológiou SafetyCell Technology, kapacitou 4 Ah.

Napätie V	Kapacita Ah	Objednávacie číslo	Cena EUR bez DPH	Cena EUR s DPH
18	4	9 26 04 300 02 0	230,42	276,51

FEIN Sauer+

**Štartovacia súprava akumulátorov**

Ľahké 18 V Lítiovo-iónové akumulátory s dlhou životnosťou, inovatívnou technológiou SafetyCell Technology, kapacitou 2 Ah.

Napätie V	Kapacita Ah	Objednávacie číslo	Cena EUR bez DPH	Cena EUR s DPH
18	2	9 26 04 300 01 0	186,32	223,59

## Akumulátor 14,4 V

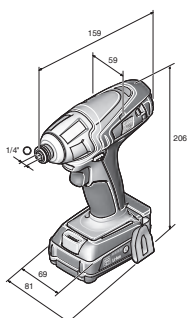
**Akumulátorový blok**

Lítium-iónový akumulátor s ukazovateľom stavu nabitia

Napätie V	Kapacita Ah	Objednávacie číslo	Cena EUR bez DPH	Cena EUR s DPH
14,4	5	9 26 04 172 02 0	131,20	157,44
14,4	2,5	9 26 04 170 02 0	98,12	117,75
14,4	4	9 26 04 164 02 0	130,10	156,11
14,4	2	9 26 04 160 02 0	93,71	112,46



	ASCD 18 W2	ASCD 18 W2C	ASCD 18 W2 Select	ASCD 18 W4	ASCD 18 W4C	ASCD 18 W4 Select	ASCD 12-100 W4C	
	Extrémne robustný akumulátorový skrutkovač FEIN: krátka a ľahká konštrukcia, pri silnom krútiacom momente 250 Nm.			Extrémne robustný akumulátorový skrutkovač FEIN: krátka a ľahká konštrukcia, pri silnom krútiacom momente 158 Nm.			Malý a ľahký akumulátorový príklepový skrutkovač so silným krútiacim momentom 100 Nm.	
<b>Strana v katalógu</b>	25	25	25	25	26	26	26	
<b>Technické údaje</b>	Napätie akumulátora (V)	18	18	18	18	18	12	
	Kapacita akumulátora (Ah)	4	2		4	2	2,5	
	Počet otáčok volnobehu (1/min)	2 200	2 200	2 200	2 200	2 200	2 200	2 700
	Frekvencia príklepu (1/min)	3 200	3 200	3 200	3 200	3 200	3 200	3 450
	Max. uťahovací moment: (Nm)	250	250	250	158	158	158	100
	Skrutkovanie	10 mm / M16	10 mm / M16	10 mm / M16	8 mm / M14	8 mm / M14	8 mm / M14	8 mm / M12
	Hmotnosť s akumulátorom: (kg)	1,8	1,5		1,8	1,5		1,1



ASCD 12



## ASCD 18 W2

Extrémne robustný akumulátorový skrutkovač FEIN: krátka a ľahká konštrukcia, pri silnom krútiacom momente 250 Nm.



Príslušenstvo viď strana 27

Napätie akumulátora	V	18
Kapacita akumulátora	Ah	4
Počet otáčok volnobehu	1/min	2 200
Frekvencia príklepu	1/min	3 200
Max. úťahovací moment:	Nm	250
Skrutkovanie		10 mm / M16
Hmotnosť s akumulátorom:	kg	1,8
<b>Objednávacie číslo</b>		<b>7 115 01 61 00 0</b>
<b>EAN</b>		<b>4014586873596</b>
<b>Cena EUR bez DPH [PK 18]</b>		<b>484,00</b>
<b>Cena EUR s DPH [PK 18]</b>		<b>580,80</b>

**Prednosti FEIN:**

- ▶ 4-pólový DC motor s ochranou proti preťaženiu.
- ▶ Lítium-iónový akumulátor FEIN s technológiou SafetyCell Technology. Samostatné komunikačné vedenie chráni akumulátor a nástroj pred preťažením.
- ▶ Krútiaci moment až 250 Nm.
- ▶ 3-ročná záruka FEIN PLUS na akumulátory a nabíjačky.
- ▶ 1/2" štvorhranné uchytenie.
- ▶ Kompaktná konštrukcia.
- ▶ Dĺžka len 155 mm.
- ▶ Obzvlášť ľahké teleso spevnené sklenenými vláknami.
- ▶ Radiálna príklepová funkcia.

**V cene:**

1 akumulátorový príklepový skrutkovač, 2 akumulátorové bloky (Li-Ion), 1 rýchlonabíjačka ALG 50, 1 plastový kufrík na náradie

## ASCD 18 W2C

Extrémne robustný akumulátorový skrutkovač FEIN: krátka a ľahká konštrukcia, pri silnom krútiacom momente 250 Nm.



Príslušenstvo viď strana 27

Napätie akumulátora	V	18
Kapacita akumulátora	Ah	2
Počet otáčok volnobehu	1/min	2 200
Frekvencia príklepu	1/min	3 200
Max. úťahovací moment:	Nm	250
Skrutkovanie		10 mm / M16
Hmotnosť s akumulátorom:	kg	1,5
<b>Objednávacie číslo</b>		<b>7 115 01 62 00 0</b>
<b>EAN</b>		<b>4014586873640</b>
<b>Cena EUR bez DPH [PK 18]</b>		<b>406,82</b>
<b>Cena EUR s DPH [PK 18]</b>		<b>488,19</b>

**Prednosti FEIN:**

- ▶ 4-pólový DC motor s ochranou proti preťaženiu.
- ▶ Lítium-iónový akumulátor FEIN s technológiou SafetyCell Technology. Samostatné komunikačné vedenie chráni akumulátor a nástroj pred preťažením.
- ▶ Krútiaci moment až 250 Nm.
- ▶ 3-ročná záruka FEIN PLUS na akumulátory a nabíjačky.
- ▶ 1/2" štvorhranné uchytenie.
- ▶ Kompaktná konštrukcia.
- ▶ Dĺžka len 155 mm.
- ▶ Obzvlášť ľahké teleso spevnené sklenenými vláknami.
- ▶ Radiálna príklepová funkcia.

**V cene:**

1 akumulátorový príklepový skrutkovač, 2 akumulátorové bloky (Li-Ion), 1 rýchlonabíjačka ALG 50, 1 plastový kufrík na náradie

## ASCD 18 W2 Select

Extrémne robustný akumulátorový skrutkovač FEIN: krátka a ľahká konštrukcia, pri silnom krútiacom momente 250 Nm.

FEIN SELECT<sup>+</sup>

Príslušenstvo viď strana 27

Napätie akumulátora	V	18
Počet otáčok volnobehu	1/min	2 200
Frekvencia príklepu	1/min	3 200
Max. úťahovací moment:	Nm	250
Skrutkovanie		10 mm / M16
<b>Objednávacie číslo</b>		<b>7 115 01 63 00 0</b>
<b>EAN</b>		<b>4014586881546</b>
<b>Cena EUR bez DPH [PK 01]</b>		<b>186,32</b>
<b>Cena EUR s DPH [PK 01]</b>		<b>223,59</b>

**Prednosti FEIN:**

- ▶ 4-pólový DC motor s ochranou proti preťaženiu.
- ▶ Lítium-iónový akumulátor FEIN s technológiou SafetyCell Technology. Samostatné komunikačné vedenie chráni akumulátor a nástroj pred preťažením.
- ▶ Krútiaci moment až 250 Nm.
- ▶ 3-ročná záruka FEIN PLUS na akumulátory a nabíjačky.
- ▶ 1/2" štvorhranné uchytenie.
- ▶ Kompaktná konštrukcia.
- ▶ Dĺžka len 155 mm.
- ▶ Obzvlášť ľahké teleso spevnené sklenenými vláknami.
- ▶ Radiálna príklepová funkcia.

**V cene:**

1 akumulátorový príklepový skrutkovač, 1 plastový kufrík na náradie

## ASCD 18 W4

Extrémne robustný akumulátorový skrutkovač FEIN: krátka a ľahká konštrukcia, pri silnom krútiacom momente 158 Nm.



Príslušenstvo viď strana 27

Napätie akumulátora	V	18
Kapacita akumulátora	Ah	4
Počet otáčok volnobehu	1/min	2 200
Frekvencia príklepu	1/min	3 200
Max. úťahovací moment:	Nm	158
Skrutkovanie		8 mm / M14
Hmotnosť s akumulátorom:	kg	1,8
<b>Objednávacie číslo</b>		<b>7 115 02 61 00 0</b>
<b>EAN</b>		<b>4014586873695</b>
<b>Cena EUR bez DPH [PK 18]</b>		<b>472,97</b>
<b>Cena EUR s DPH [PK 18]</b>		<b>567,57</b>

**Prednosti FEIN:**

- ▶ 4-pólový DC motor s ochranou proti preťaženiu.
- ▶ Lítium-iónový akumulátor FEIN s technológiou SafetyCell Technology. Samostatné komunikačné vedenie chráni akumulátor a nástroj pred preťažením.
- ▶ Krútiaci moment až 158 Nm.
- ▶ 3-ročná záruka FEIN PLUS na akumulátory a nabíjačky.
- ▶ 1/4" šesťhranné uchytenie.
- ▶ Kompaktná konštrukcia.
- ▶ Dĺžka len 148 mm.
- ▶ Obzvlášť ľahké teleso spevnené sklenenými vláknami.
- ▶ Radiálna príklepová funkcia.

**V cene:**

1 akumulátorový príklepový skrutkovač, 2 akumulátorové bloky (Li-Ion), 1 rýchlonabíjačka ALG 50, 1 plastový kufrík na náradie

## ASCD 18 W4C



Príslušenstvo viď strana 27

Extrémne robustný akumulátorový skrutkovač FEIN: krátka a ľahká konštrukcia, pri silnom krútiacom momente 158 Nm.

Napätie akumulátora	V	18
Kapacita akumulátora	Ah	2
Počet otáčok volnobehu	1/min	2 200
Frekvencia príklepu	1/min	3 200
Max. úťahovací moment:	Nm	158
Skrutkovanie		8 mm / M14
Hmotnosť s akumulátorom:	kg	1,5
<b>Objednávacie číslo</b>		<b>7 115 02 62 00 0</b>
<b>EAN</b>		<b>4014586873749</b>
<b>Cena EUR bez DPH [PK 18]</b>		<b>395,80</b>
<b>Cena EUR s DPH [PK 18]</b>		<b>474,96</b>

### Prednosti FEIN:

- ▶ 4-pólový DC motor s ochranou proti preťaženiu.
- ▶ Lítium-iónový akumulátor FEIN s technológiou SafetyCell Technology. Samostatné komunikačné vedenie chráni akumulátor a nástroj pred preťažením.
- ▶ Krútiaci moment až 158 Nm.
- ▶ 3-ročná záruka FEIN PLUS na akumulátory a nabíjačky.
- ▶ 1/4" šesťhranné uchytenie.
- ▶ Kompaktná konštrukcia.
- ▶ Dĺžka len 148 mm.
- ▶ Obzvlášť ľahké teleso spevnené sklenými vláknami.
- ▶ Radiálna príklepová funkcia.

### V cene:

1 akumulátorový príklepový skrutkovač, 2 akumulátorové bloky (Li-Ion), 1 rýchlonabíjačka ALG 50, 1 plastový kufrík na náradie

## ASCD 18 W4 Select

FEIN SELECT<sup>+</sup>



Príslušenstvo viď strana 27

Extrémne robustný akumulátorový skrutkovač FEIN: krátka a ľahká konštrukcia, pri silnom krútiacom momente 158 Nm.

Napätie akumulátora	V	18
Počet otáčok volnobehu	1/min	2 200
Frekvencia príklepu	1/min	3 200
Max. úťahovací moment:	Nm	158
Skrutkovanie		8 mm / M14
<b>Objednávacie číslo</b>		<b>7 115 02 63 00 0</b>
<b>EAN</b>		<b>4014586881553</b>
<b>Cena EUR bez DPH [PK 01]</b>		<b>186,32</b>
<b>Cena EUR s DPH [PK 01]</b>		<b>223,59</b>

### Prednosti FEIN:

- ▶ 4-pólový DC motor s ochranou proti preťaženiu.
- ▶ Lítium-iónový akumulátor FEIN s technológiou SafetyCell Technology. Samostatné komunikačné vedenie chráni akumulátor a nástroj pred preťažením.
- ▶ Krútiaci moment až 158 Nm.
- ▶ 3-ročná záruka FEIN PLUS na akumulátory a nabíjačky.
- ▶ 1/4" šesťhranné uchytenie.
- ▶ Kompaktná konštrukcia.
- ▶ Dĺžka len 148 mm.
- ▶ Obzvlášť ľahké teleso spevnené sklenými vláknami.
- ▶ Radiálna príklepová funkcia.

### V cene:

1 akumulátorový príklepový skrutkovač, 1 plastový kufrík na náradie

## ASCD 12-100 W4C

Novinka 2016



Príslušenstvo viď strana 27

Malý a ľahký akumulátorový príklepový skrutkovač so silným krútiacim momentom 100 Nm.

Napätie akumulátora	V	12
Kapacita akumulátora	Ah	2,5
Počet otáčok volnobehu	1/min	2 700
Frekvencia príklepu	1/min	3 450
Max. úťahovací moment:	Nm	100
Skrutkovanie		8 mm / M12
Výstupný upínací štvorhan		1/4" šesťhranné uchytenie.
Hmotnosť s akumulátorom:	kg	1,1
<b>Objednávacie číslo</b>		<b>7 115 03 61 00 0</b>
<b>EAN</b>		<b>4014586881560</b>
<b>Cena EUR bez DPH [PK 18]</b>		<b>230,42</b>
<b>Cena EUR s DPH [PK 18]</b>		<b>276,51</b>

### Prednosti FEIN:

- ▶ Silný DC motor s dlhou životnosťou a ochranou proti prehriatiu a preťaženiu.
- ▶ Krútiaci moment do 100 Nm – bezproblémové úťahovanie skrutiek do M12.
- ▶ Štíhla a krátka konštrukcia s dĺžkou len 158 mm.
- ▶ Extrémne robustný vďaka telesu zosilnenému sklenými vláknami.
- ▶ Hliníkové teleso prevodovky.
- ▶ Svetlá LED lampa na telese.
- ▶ Vrátane opaskového držiču a magnetického zásobníka bitov.
- ▶ FEIN SafetyCell Technology. Chráni akumulátor a stroj pred preťažením, prehriatím a hĺbkovým vybíjaním.
- ▶ Stav nabitia akumulátora sa dá priamo odčítať na akumulátore.
- ▶ Nabíjačka pre všetky lítium-iónové akumulátory FEIN všetkých tried napätia.

### V cene:

1 akumulátorový vrtiaci skrutkovač, 2 akumulátorové bloky (Li-Ion), 1 spona na opasok, 1 zásobník bitov, 1 rýchlonabíjačka ALG 50, 1 plastový kufrík na náradie





## Ďalšie príslušenstvo

**Akumulátorová LED lampa ALED 12-18 V**

Kompaktná a dlhotrvajúca akumulátorová LED lampa s otočnou hlavou. Kompatibilný so všetkými 12/14/18 V lítium-iónovými akumulátormi FEIN, vrátane háčika na zavesenie lampy. S extrémne nízkou hmotnosťou 130 g a vysokou svietivosťou 900 luxov. Teplota chromatickosti zodpovedá dennému svetlu. Možnosť nastavenia 2 stupňov svetlosti.

Objednávacie číslo	Cena EUR bez DPH	Cena EUR s DPH
9 26 04 200 02 0	54,02	64,83

**Plastový kufr na náradie**

vhodný pre ABS 14/18, ASB 14/18, ASCD 18

Objednávacie číslo	Cena EUR bez DPH	Cena EUR s DPH
3 39 01 141 01 0	23,24	27,89

**Kufr na náradie**

vhodný pre ABSU 12, ASCD 12, ASCM 12

Objednávacie číslo	Cena EUR bez DPH	Cena EUR s DPH
3 39 01 160 01 0	22,79	27,35

**Kufr na náradie**

Plast, vnútorné rozmery: 470 x 275 x 116 mm

Objednávacie číslo	Cena EUR bez DPH	Cena EUR s DPH
3 39 01 118 01 0	38,36	46,03

**Plastová krabička**

Vložka do kufru s uzatvárateľným vekom na malé diely a príslušenstvo, ku kufru na náradie 3 39 01 118 01 0, max 5 ks/kufr.

Objednávacie číslo	Cena EUR bez DPH	Cena EUR s DPH
3 39 01 119 00 0	4,09	4,91

**Rýchlonabíjačka ALG 50**

Pre všetky lítium-iónové akumulátory FEIN. Doba nabíjania od 35 min.

Objednávacie číslo	Cena EUR bez DPH	Cena EUR s DPH
9 26 04 129 01 0	83,79	100,55

**Rýchlonabíjačka ALG 30**

Pre NiCd a lítium-iónové akumulátory FEIN. Doba nabíjania od 25 min.

Objednávacie číslo	Cena EUR bez DPH	Cena EUR s DPH
9 26 04 096 01 0	146,63	175,96

## Akumulátor 18 V

**Akumulátorový blok**

Lítium-iónový akumulátor s ukazovateľom stavu nabitia

Napätie V	Kapacita Ah	Objednávacie číslo	Cena EUR bez DPH	Cena EUR s DPH
18	5	9 26 04 173 02 0	175,30	210,36
18	2,5	9 26 04 171 02 0	109,15	130,98
18	4	9 26 04 165 02 0	159,86	191,84
18	2	9 26 04 161 02 0	106,94	128,33

FEIN Select<sup>+</sup>**Štartovacia súprava akumulátorov**

Ľahké 18 V Lítiovo-iónové akumulátory s dlhou životnosťou, inovatívnou technológiou SafetyCell Technology, kapacitou 4 Ah.

Napätie V	Kapacita Ah	Objednávacie číslo	Cena EUR bez DPH	Cena EUR s DPH
18	4	9 26 04 300 02 0	230,42	276,51

FEIN Select<sup>+</sup>**Štartovacia súprava akumulátorov**

Ľahké 18 V Lítiovo-iónové akumulátory s dlhou životnosťou, inovatívnou technológiou SafetyCell Technology, kapacitou 2 Ah.

Napätie V	Kapacita Ah	Objednávacie číslo	Cena EUR bez DPH	Cena EUR s DPH
18	2	9 26 04 300 01 0	186,32	223,59

## Akumulátor 12 V

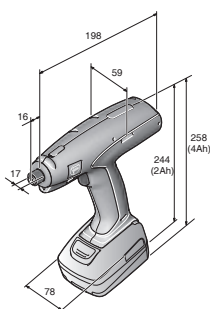
**Akumulátorový blok**

Lítium-iónový akumulátor s ukazovateľom stavu nabitia

Napätie V	Kapacita Ah	Objednávacie číslo	Cena EUR bez DPH	Cena EUR s DPH
12	2,5	9 26 04 168 02 0	65,05	78,06



		ASM 14-2 (bez batérie)	ASM 14-2 PC (bez batérie)	ASM 14-6 (bez batérie)	ASM 14-6 PC (bez batérie)	ASM 14-9 (bez batérie)	ASM 14-9 PC (bez batérie)	ASM 14-12 (bez batérie)	ASM 14-12 PC (bez batérie)						
		Skrutkovač certifikovaný podľa ISO 5393, VDI/VDE 2647, hodnota CMK > 1,67 pri ± 12% (vzhľadom k 6 Sigma).		Skrutkovač certifikovaný podľa ISO 5393, VDI/VDE 2647, hodnota CMK > 1,67 pri ± 10% (vzhľadom k 6 Sigma).		Programovateľný. skúšky schopný skrutkovač podľa ISO 5393, VDI/VDE 2647.		Skrutkovač certifikovaný podľa ISO 5393, VDI/VDE 2647, hodnota CMK > 1,67 pri ± 10% (vzhľadom k 6 Sigma).		Programovateľný. skúšky schopný skrutkovač podľa ISO 5393, VDI/VDE 2647, hodnota CMK > 1,67 pri ± 10% (vzhľadom k 6 Sigma).		Skrutkovač certifikovaný podľa ISO 5393, VDI/VDE 2647, hodnota CMK > 1,67 pri ± 10% (vzhľadom k 6 Sigma).		Programovateľný. skúšky schopný skrutkovač podľa ISO 5393, VDI/VDE 2647, hodnota CMK > 1,67 pri ± 10% (vzhľadom k 6 Sigma).	
<b>Strana v katalógu</b>		29	29	29	29	30	30	30	30	30	30	30	30	30	30
<b>Technické údaje</b>	Rozsah krútiaceho momentu (Nm)	0,7 - 2	0,7 - 2	1,2-6	1,2-6	2-9	2-9	3-12	3-12	3-12	3-12	3-12	3-12	3-12	3-12
	Počet otáčok volnobehu (1/min)	350	50 - 750	600	50-1 000	600	50-750	500	50-750	500	500	500	500	500	50-750
	Napätie (V)	14,4	14,4	14,4	14,4	14,4	14,4	14,4	14,4	14,4	14,4	14,4	14,4	14,4	14,4
	Výstupný upínací štvorhan	1/4" Vnútorňý šesťhran	1/4" Vnútorňý šesťhran	1/4" Vnútorňý šesťhran	1/4" Vnútorňý šesťhran	1/4" Vnútorňý šesťhran	1/4" Vnútorňý šesťhran	1/4" Vnútorňý šesťhran	1/4" Vnútorňý šesťhran	1/4" Vnútorňý šesťhran	1/4" Vnútorňý šesťhran	1/4" Vnútorňý šesťhran	1/4" Vnútorňý šesťhran	1/4" Vnútorňý šesťhran	1/4" Vnútorňý šesťhran



**ASM 14-2 (bez batérie)**

Skrutkovač certifikovaný podľa ISO 5393, VDI/VDE 2647, hodnota CMK &gt; 1,67 pri ± 12% (vzhľadom k 6 Sigma).



Príslušenstvo viď strana 35

Rozsah krútiaceho momentu	Nm	0,7 - 2
Počet otáčok volnobehu	1/min	350
Napätie	V	14,4
Výstupný upínací štvorhan		1/4" Vnútorný šesťhran
<b>Objednávacie číslo</b>		<b>7 112 60 00 95 0</b>
<b>EAN</b>		<b>4014586881294</b>
<b>Cena EUR bez DPH [PK 05]</b>		<b>550,15</b>
<b>Cena EUR s DPH [PK 05]</b>		<b>660,18</b>

**Prednosti FEIN:**

- ▶ Bezuhlíkový, bezúdržbový motor.
- ▶ Mimoriadne presná opakovateľnosť a presnosť uťahovacieho krútiaceho momentu, nezávislá od typu skrutkového spoja.
- ▶ Procesne optimalizovaný vďaka oneskoreniu opätovného zapnutia a spúšťačnej ochrane (sledovanie batérie).
- ▶ Aktivovanie ľavého chodu stlačením klávesu.
- ▶ FEIN lítium-iónová technológia pre viac skrutkových spojov na jedno nabitie akumulátora.
- ▶ Konštantné otáčky až do zastavenia,
- ▶ Trvalé osvetlenie miesta skrutky.
- ▶ Na jemné a hrubé skrutkovanie.
- ▶ Pozvoľný rozbeh.
- ▶ Pozvoľné vypnutie.

**ASM 14-2 PC (bez batérie)**

Skrutkovač certifikovaný podľa ISO 5393, VDI/VDE 2647, hodnota CMK &gt; 1,67 pri ± 12% (vzhľadom k 6 Sigma).



Príslušenstvo viď strana 35

Rozsah krútiaceho momentu	Nm	0,7 - 2
Počet otáčok volnobehu	1/min	50 - 750
Napätie	V	14,4
Výstupný upínací štvorhan		1/4" Vnútorný šesťhran
<b>Objednávacie číslo</b>		<b>7 112 61 00 95 0</b>
<b>EAN</b>		<b>4014586881317</b>
<b>Cena EUR bez DPH [PK 05]</b>		<b>682,45</b>
<b>Cena EUR s DPH [PK 05]</b>		<b>818,94</b>

**Prednosti FEIN:**

- ▶ Bezuhlíkový, bezúdržbový motor.
- ▶ Voľne programovateľné parametre: otáčky, smer otáčania, uhol natočenia, krútiaci moment, limit, čas.
- ▶ Prevádzkovo optimalizovaný a individuálne nastaviteľný pre daný prípad skrutkovania až v piatich krokoch programu.
- ▶ Nastaviteľné chybové kritériá nedovoľujú žiadnu manipuláciu.
- ▶ FEIN lítium-iónová technológia pre viac skrutkových spojov na jedno nabitie akumulátora.
- ▶ Servisný modul zaznamenáva vykonané skrutkové spoje a kalibračné údaje.
- ▶ Jednoduché zadávanie údajov do počítača.
- ▶ Bezpečné programovanie stroja prostredníctvom integrovaného rozhrania.
- ▶ Ukladanie údajov na neskoršie opätovné použitie.
- ▶ Na jemné a hrubé skrutkovanie.
- ▶ Žiadny pokles otáčok pri skrutkovaní vďaka senzorovému riadeniu.
- ▶ Ochrana stroja prostredníctvom hesla nastaveného z výroby.
- ▶ Výkonný lítium-iónový akumulátor s indikátorom kapacity.

**ASM 14-6 (bez batérie)**

Skrutkovač certifikovaný podľa ISO 5393, VDI/VDE 2647, hodnota CMK &gt; 1,67 pri ± 10% (vzhľadom k 6 Sigma).



Príslušenstvo viď strana 35

Rozsah krútiaceho momentu	Nm	1,2-6
Počet otáčok volnobehu	1/min	600
Napätie	V	14,4
Výstupný upínací štvorhan		1/4" Vnútorný šesťhran
<b>Objednávacie číslo</b>		<b>7 112 28 00 95 0</b>
<b>EAN</b>		<b>4014586876238</b>
<b>Cena EUR bez DPH [PK 05]</b>		<b>550,15</b>
<b>Cena EUR s DPH [PK 05]</b>		<b>660,18</b>

**Prednosti FEIN:**

- ▶ Bezuhlíkový, bezúdržbový motor.
- ▶ Mimoriadne presná opakovateľnosť a presnosť uťahovacieho krútiaceho momentu, nezávislá od typu skrutkového spoja.
- ▶ Procesne optimalizovaný vďaka oneskoreniu opätovného zapnutia a spúšťačnej ochrane (sledovanie batérie).
- ▶ Aktivovanie ľavého chodu stlačením klávesu.
- ▶ FEIN lítium-iónová technológia pre viac skrutkových spojov na jedno nabitie akumulátora.
- ▶ Konštantné otáčky až do zastavenia,
- ▶ Trvalé osvetlenie miesta skrutky.
- ▶ Na jemné a hrubé skrutkovanie.
- ▶ Pozvoľný rozbeh.
- ▶ Pozvoľné vypnutie.

**ASM 14-6 PC (bez batérie)**

Programovateľný, skúšky schopný skrutkovač podľa ISO 5393, VDI/VDE 2647.



Príslušenstvo viď strana 35

Rozsah krútiaceho momentu	Nm	1,2-6
Počet otáčok volnobehu	1/min	50-1 000
Napätie	V	14,4
Výstupný upínací štvorhan		1/4" Vnútorný šesťhran
<b>Objednávacie číslo</b>		<b>7 112 54 00 95 0</b>
<b>EAN</b>		<b>4014586874241</b>
<b>Cena EUR bez DPH [PK 05]</b>		<b>682,45</b>
<b>Cena EUR s DPH [PK 05]</b>		<b>818,94</b>

**Prednosti FEIN:**

- ▶ Bezuhlíkový, bezúdržbový motor.
- ▶ Voľne programovateľné parametre: otáčky, smer otáčania, uhol natočenia, krútiaci moment, limit, čas.
- ▶ Prevádzkovo optimalizovaný a individuálne nastaviteľný pre daný prípad skrutkovania až v piatich krokoch programu.
- ▶ Nastaviteľné chybové kritériá nedovoľujú žiadnu manipuláciu.
- ▶ FEIN lítium-iónová technológia pre viac skrutkových spojov na jedno nabitie akumulátora.
- ▶ Servisný modul zaznamenáva vykonané skrutkové spoje a kalibračné údaje.
- ▶ Jednoduché zadávanie údajov do počítača.
- ▶ Bezpečné programovanie stroja prostredníctvom integrovaného rozhrania.
- ▶ Ukladanie údajov na neskoršie opätovné použitie.
- ▶ Na jemné a hrubé skrutkovanie.
- ▶ Žiadny pokles otáčok pri skrutkovaní vďaka senzorovému riadeniu.
- ▶ Ochrana stroja prostredníctvom hesla nastaveného z výroby.
- ▶ Výkonný lítium-iónový akumulátor s indikátorom kapacity.

**ASM 14-9 (bez batérie)**

Skrutkovač certifikovaný podľa ISO 5393, VDI/VDE 2647, hodnota CMK &gt; 1,67 pri ± 10% (vzhľadom k 6 Sigma).



Príslušenstvo viď strana 35

Rozsah krútiaceho momentu	Nm	2-9
Počet otáčok volnobehu	1/min	600
Napätie	V	14,4
Výstupný upínací štvorhan		1/4" Vnútorňý šesťhran
<b>Objednávacie číslo</b>		<b>7 112 59 00 95 0</b>
<b>EAN</b>		<b>4014586877211</b>
<b>Cena EUR bez DPH [PK 05]</b>		<b>550,15</b>
<b>Cena EUR s DPH [PK 05]</b>		<b>660,18</b>

**Prednosti FEIN:**

- ▶ Bezuhlíkový, bezúdržbový motor.
- ▶ Mimoriadne presná opakovateľnosť a presnosť uťahovacieho krútiaceho momentu, nezávislá od typu skrutkového spoja.
- ▶ Procesne optimalizovaný vďaka oneskoreniu opätovného zapnutia a spúšťačnej ochrane (sledovanie batérie).
- ▶ Aktivovanie ľavého chodu stlačením klávesu.
- ▶ FEIN lítium-iónová technológia pre viac skrutkových spojov na jedno nabitie akumulátora.
- ▶ Konštantné otáčky až do zastavenia,
- ▶ Trvalé osvetlenie miesta skrutky.
- ▶ Na jemné a hrubé skrutkovanie.
- ▶ Pozvoľný rozbeh.
- ▶ Pozvoľné vypnutie.

**ASM 14-9 PC (bez batérie)**

Programovateľný, skúšky schopný skrutkovač podľa ISO 5393, VDI/VDE 2647, hodnota CMK &gt; 1,67 pri ± 10% (vzhľadom k 6 Sigma).



Príslušenstvo viď strana 35

Rozsah krútiaceho momentu	Nm	2-9
Počet otáčok volnobehu	1/min	50-750
Napätie	V	14,4
Výstupný upínací štvorhan		1/4" Vnútorňý šesťhran
<b>Objednávacie číslo</b>		<b>7 112 55 00 95 0</b>
<b>EAN</b>		<b>4014586874258</b>
<b>Cena EUR bez DPH [PK 05]</b>		<b>682,45</b>
<b>Cena EUR s DPH [PK 05]</b>		<b>818,94</b>

**Prednosti FEIN:**

- ▶ Bezuhlíkový, bezúdržbový motor.
- ▶ Voľne programovateľné parametre: otáčky, smer otáčania, uhol natočenia, krútiaci moment, limit, čas.
- ▶ Prevádzkovo optimalizovaný a individuálne nastaviteľný pre daný prípad skrutkovania až v piatich krokoch programu.
- ▶ Nastaviteľné chybové kritériá nedovoľujú žiadnu manipuláciu.
- ▶ FEIN lítium-iónová technológia pre viac skrutkových spojov na jedno nabitie akumulátora.
- ▶ Servisný modul zaznamenáva vykonané skrutkové spoje a kalibračné údaje.
- ▶ Jednoduché zadávanie údajov do počítača.
- ▶ Bezpečné programovanie stroja prostredníctvom integrovaného rozhrania.
- ▶ Ukladanie údajov na neskoršie opätovné použitie.
- ▶ Na jemné a hrubé skrutkovanie.
- ▶ Žiadny pokles otáčok pri skrutkovaní vďaka senzorovému riadeniu.
- ▶ Ochrana stroja prostredníctvom hesla nastaveného z výroby.
- ▶ Výkonný lítium-iónový akumulátor s indikátorom kapacity.

**ASM 14-12 (bez batérie)**

Skrutkovač certifikovaný podľa ISO 5393, VDI/VDE 2647, hodnota CMK &gt; 1,67 pri ± 10% (vzhľadom k 6 Sigma).



Príslušenstvo viď strana 35

Rozsah krútiaceho momentu	Nm	3-12
Počet otáčok volnobehu	1/min	500
Napätie	V	14,4
Výstupný upínací štvorhan		1/4" Vnútorňý šesťhran
<b>Objednávacie číslo</b>		<b>7 112 57 00 95 0</b>
<b>EAN</b>		<b>4014586877198</b>
<b>Cena EUR bez DPH [PK 05]</b>		<b>550,15</b>
<b>Cena EUR s DPH [PK 05]</b>		<b>660,18</b>

**Prednosti FEIN:**

- ▶ Bezuhlíkový, bezúdržbový motor.
- ▶ Mimoriadne presná opakovateľnosť a presnosť uťahovacieho krútiaceho momentu, nezávislá od typu skrutkového spoja.
- ▶ Procesne optimalizovaný vďaka oneskoreniu opätovného zapnutia a spúšťačnej ochrane (sledovanie batérie).
- ▶ Aktivovanie ľavého chodu stlačením klávesu.
- ▶ FEIN lítium-iónová technológia pre viac skrutkových spojov na jedno nabitie akumulátora.
- ▶ Konštantné otáčky až do zastavenia,
- ▶ Trvalé osvetlenie miesta skrutky.
- ▶ Na jemné a hrubé skrutkovanie.
- ▶ Pozvoľný rozbeh.
- ▶ Pozvoľné vypnutie.

**ASM 14-12 PC (bez batérie)**

Programovateľný, skúšky schopný skrutkovač podľa ISO 5393, VDI/VDE 2647, hodnota CMK &gt; 1,67 pri ± 10% (vzhľadom k 6 Sigma).



Príslušenstvo viď strana 35

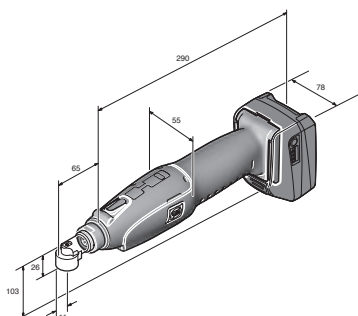
Rozsah krútiaceho momentu	Nm	3-12
Počet otáčok volnobehu	1/min	50-750
Napätie	V	14,4
Výstupný upínací štvorhan		1/4" Vnútorňý šesťhran
<b>Objednávacie číslo</b>		<b>7 112 56 00 95 0</b>
<b>EAN</b>		<b>4014586874265</b>
<b>Cena EUR bez DPH [PK 05]</b>		<b>682,45</b>
<b>Cena EUR s DPH [PK 05]</b>		<b>818,94</b>

**Prednosti FEIN:**

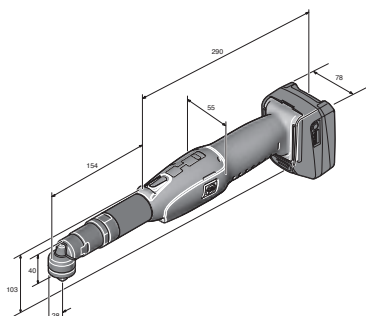
- ▶ Bezuhlíkový, bezúdržbový motor.
- ▶ Voľne programovateľné parametre: otáčky, smer otáčania, uhol natočenia, krútiaci moment, limit, čas.
- ▶ Prevádzkovo optimalizovaný a individuálne nastaviteľný pre daný prípad skrutkovania až v piatich krokoch programu.
- ▶ Nastaviteľné chybové kritériá nedovoľujú žiadnu manipuláciu.
- ▶ FEIN lítium-iónová technológia pre viac skrutkových spojov na jedno nabitie akumulátora.
- ▶ Servisný modul zaznamenáva vykonané skrutkové spoje a kalibračné údaje.
- ▶ Jednoduché zadávanie údajov do počítača.
- ▶ Bezpečné programovanie stroja prostredníctvom integrovaného rozhrania.
- ▶ Ukladanie údajov na neskoršie opätovné použitie.
- ▶ Na jemné a hrubé skrutkovanie.
- ▶ Žiadny pokles otáčok pri skrutkovaní vďaka senzorovému riadeniu.
- ▶ Ochrana stroja prostredníctvom hesla nastaveného z výroby.
- ▶ Výkonný lítium-iónový akumulátor s indikátorom kapacity.



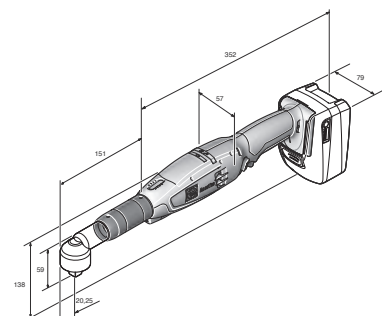
		ASW 14-6 (bez akumulátora a uhlíovej hlavy)	ASW 14-10 (bez akumulátora a uhlíovej hlavy)	ASW 14-14 (bez akumulátora a uhlíovej hlavy)	ASW 14-6 PC (bez akumulátora a uhlíovej hlavy)	ASW 14-10 PC (bez akumulátora a uhlíovej hlavy)	ASW 14-14 PC (bez akumulátora a uhlíovej hlavy)	ASW 14-30 PC (bez akumulátora a uhlíovej hlavy)	ASW 18-30 PC (bez akumulátora a uhlíovej hlavy)	ASW 18-45 PC (bez akumulátora a uhlíovej hlavy)	ASW 18-60 PC (bez akumulátora a uhlíovej hlavy)
		Skrutkovač certifikovaný podľa ISO 5393, VDI/VDE 2647, hodnota CMK > 1,67 pri ± 10% (vzhľadom k 6 Sigma).			Programovateľný, skúšky schopný skrutkovač podľa ISO 5393, VDI/VDE 2647, hodnota CMK > 1,67 pri ± 10% (vzhľadom k 6 Sigma).						
<b>Strana v katalógu</b>		32	32	32	33	33	33	34	34	34	35
<b>Technické údaje</b>	Rozsah krútiaceho momentu (Nm)	1,5-6	2-10	3-14	1,5-6	2-10	3-14	12-30	-30	-45	-60
	Počet otáčok volnobehu (1/min)	650	500	400	50-700	50-700	50-530	20-260	50-420	50-310	50-230
	Napätie (V)	14,4	14,4	14,4	14,4	14,4	14,4	14,4	18	18	18
	Výstupný upínací štvorhan							3/8" Vonkajší štvorhan			



ASW 14



ASW 18





**ASW 14-6**  
(bez akumulátora a uhlovej hlavy)

Príslušenstvo viď strana 35

Skrutkovač certifikovaný podľa ISO 5393, VDI/VDE 2647, hodnota CMK &gt; 1,67 pri ± 10% (vzhľadom k 6 Sigma).

Rozsah krútiaceho momentu	Nm	1,5-6
Počet otáčok volnobehu	1/min	650
Napätie	V	14,4
<b>Objednávacie číslo</b>		<b>7 112 40 00 95 0</b>
<b>EAN</b>		<b>4014586876245</b>
<b>Cena EUR bez DPH [PK 05]</b>		<b>550,15</b>
<b>Cena EUR s DPH [PK 05]</b>		<b>660,18</b>

**Prednosti FEIN:**

- ▶ Bezuhlíkový, bezúdržbový motor.
- ▶ Mimoriadne presná opakovateľnosť a presnosť uťahovacieho krútiaceho momentu, nezávislá od typu skrutkového spoja.
- ▶ Procesne optimalizovaný vďaka oneskoreniu opätovného zapnutia a spúšťačnej ochrane (sledovanie batérie).
- ▶ Aktivovanie ľavého chodu stlačením klávesu.
- ▶ FEIN lítium-iónová technológia pre viac skrutkových spojov na jedno nabitie akumulátora.
- ▶ Konštantné otáčky až do zastavenia,
- ▶ Trvalé osvetlenie miesta skrutky.
- ▶ Na jemné a hrubé skrutkovanie.
- ▶ Pozvoľný rozbeh.
- ▶ Pozvoľné vypnutie.
- ▶ Veľmi vysoký stupeň účinnosti.
- ▶ Uhlové hlavy nastaviteľné o 360°.
- ▶ Použiteľné nástroje s jazýčkom.

**ASW 14-10**  
(bez akumulátora a uhlovej hlavy)

Príslušenstvo viď strana 35

Skrutkovač certifikovaný podľa ISO 5393, VDI/VDE 2647, hodnota CMK &gt; 1,67 pri ± 10% (vzhľadom k 6 Sigma).

Rozsah krútiaceho momentu	Nm	2-10
Počet otáčok volnobehu	1/min	500
Napätie	V	14,4
<b>Objednávacie číslo</b>		<b>7 112 42 00 95 0</b>
<b>EAN</b>		<b>4014586876252</b>
<b>Cena EUR bez DPH [PK 05]</b>		<b>550,15</b>
<b>Cena EUR s DPH [PK 05]</b>		<b>660,18</b>

**Prednosti FEIN:**

- ▶ Bezuhlíkový, bezúdržbový motor.
- ▶ Mimoriadne presná opakovateľnosť a presnosť uťahovacieho krútiaceho momentu, nezávislá od typu skrutkového spoja.
- ▶ Procesne optimalizovaný vďaka oneskoreniu opätovného zapnutia a spúšťačnej ochrane (sledovanie batérie).
- ▶ Aktivovanie ľavého chodu stlačením klávesu.
- ▶ FEIN lítium-iónová technológia pre viac skrutkových spojov na jedno nabitie akumulátora.
- ▶ Konštantné otáčky až do zastavenia,
- ▶ Trvalé osvetlenie miesta skrutky.
- ▶ Na jemné a hrubé skrutkovanie.
- ▶ Pozvoľný rozbeh.
- ▶ Pozvoľné vypnutie.
- ▶ Veľmi vysoký stupeň účinnosti.
- ▶ Uhlové hlavy nastaviteľné o 360°.
- ▶ Použiteľné nástroje s jazýčkom.

**ASW 14-14**  
(bez akumulátora a uhlovej hlavy)

Príslušenstvo viď strana 35

Skrutkovač certifikovaný podľa ISO 5393, VDI/VDE 2647, hodnota CMK &gt; 1,67 pri ± 10% (vzhľadom k 6 Sigma).

Rozsah krútiaceho momentu	Nm	3-14
Počet otáčok volnobehu	1/min	400
Napätie	V	14,4
<b>Objednávacie číslo</b>		<b>7 112 58 00 95 0</b>
<b>EAN</b>		<b>4014586877204</b>
<b>Cena EUR bez DPH [PK 05]</b>		<b>550,15</b>
<b>Cena EUR s DPH [PK 05]</b>		<b>660,18</b>

**Prednosti FEIN:**

- ▶ Bezuhlíkový, bezúdržbový motor.
- ▶ Mimoriadne presná opakovateľnosť a presnosť uťahovacieho krútiaceho momentu, nezávislá od typu skrutkového spoja.
- ▶ Procesne optimalizovaný vďaka oneskoreniu opätovného zapnutia a spúšťačnej ochrane (sledovanie batérie).
- ▶ Aktivovanie ľavého chodu stlačením klávesu.
- ▶ FEIN lítium-iónová technológia pre viac skrutkových spojov na jedno nabitie akumulátora.
- ▶ Konštantné otáčky až do zastavenia,
- ▶ Trvalé osvetlenie miesta skrutky.
- ▶ Na jemné a hrubé skrutkovanie.
- ▶ Pozvoľný rozbeh.
- ▶ Pozvoľné vypnutie.
- ▶ Veľmi vysoký stupeň účinnosti.
- ▶ Uhlové hlavy nastaviteľné o 360°.
- ▶ Použiteľné nástroje s jazýčkom.

**ASW 14-6 PC**  
(bez akumulátora a uhlovej hlavy)

Programovateľný, skúšky schopný skrutkovač podľa ISO 5393, VDI/VDE 2647, hodnota CMK &gt; 1,67 pri ± 10% (vzhľadom k 6 Sigma).



Príslušenstvo viď strana 35

Rozsah krútiaceho momentu	Nm	1,5-6
Počet otáčok volnobehu	1/min	50-700
Napätie	V	14,4
<b>Objednávacie číslo</b>		<b>7 112 50 00 95 0</b>
<b>EAN</b>		<b>4014586874210</b>
<b>Cena EUR bez DPH [PK 05]</b>		<b>698,99</b>
<b>Cena EUR s DPH [PK 05]</b>		<b>838,78</b>

**Prednosti FEIN:**

- ▶ Bezuhlíkový, bezúdržbový motor.
- ▶ Voľne programovateľné parametre: otáčky, smer otáčania, uhol natočenia, krútiaci moment, limit, čas.
- ▶ Prevádzkovo optimalizovaný a individuálne nastaviteľný pre daný prípad skrutkovania až v piatich krokoch programu.
- ▶ Nastaviteľné chybové kritériá nedovoľujú žiadnu manipuláciu.
- ▶ FEIN lítium-iónová technológia pre viac skrutkových spojov na jedno nabitie akumulátora.
- ▶ Servisný modul zaznamenáva vykonané skrutkové spoje a kalibračné údaje.
- ▶ Jednoduché zadávanie údajov do počítača.
- ▶ Bezpečné programovanie stroja prostredníctvom integrovaného rozhrania.
- ▶ Ukladanie údajov na neskoršie opätovné použitie.
- ▶ Na jemné a hrubé skrutkovanie.
- ▶ Žiadny pokles otáčok pri skrutkovaní vďaka senzorovému riadeniu.
- ▶ Ochrana stroja prostredníctvom hesla nastaveného z výroby.
- ▶ Výkonný lítium-iónový akumulátor s indikátorom kapacity.
- ▶ Uhlové hlavy nastaviteľné o 360°.
- ▶ Použiteľné nástroje s jazýčkom.

**ASW 14-10 PC**  
(bez akumulátora a uhlovej hlavy)

Programovateľný, skúšky schopný skrutkovač podľa ISO 5393, VDI/VDE 2647, hodnota CMK &gt; 1,67 pri ± 10% (vzhľadom k 6 Sigma).



Príslušenstvo viď strana 35

Rozsah krútiaceho momentu	Nm	2-10
Počet otáčok volnobehu	1/min	50-700
Napätie	V	14,4
<b>Objednávacie číslo</b>		<b>7 112 51 00 95 0</b>
<b>EAN</b>		<b>4014586874227</b>
<b>Cena EUR bez DPH [PK 05]</b>		<b>698,99</b>
<b>Cena EUR s DPH [PK 05]</b>		<b>838,78</b>

**Prednosti FEIN:**

- ▶ Bezuhlíkový, bezúdržbový motor.
- ▶ Voľne programovateľné parametre: otáčky, smer otáčania, uhol natočenia, krútiaci moment, limit, čas.
- ▶ Prevádzkovo optimalizovaný a individuálne nastaviteľný pre daný prípad skrutkovania až v piatich krokoch programu.
- ▶ Nastaviteľné chybové kritériá nedovoľujú žiadnu manipuláciu.
- ▶ FEIN lítium-iónová technológia pre viac skrutkových spojov na jedno nabitie akumulátora.
- ▶ Servisný modul zaznamenáva vykonané skrutkové spoje a kalibračné údaje.
- ▶ Jednoduché zadávanie údajov do počítača.
- ▶ Bezpečné programovanie stroja prostredníctvom integrovaného rozhrania.
- ▶ Ukladanie údajov na neskoršie opätovné použitie.
- ▶ Na jemné a hrubé skrutkovanie.
- ▶ Žiadny pokles otáčok pri skrutkovaní vďaka senzorovému riadeniu.
- ▶ Ochrana stroja prostredníctvom hesla nastaveného z výroby.
- ▶ Výkonný lítium-iónový akumulátor s indikátorom kapacity.
- ▶ Uhlové hlavy nastaviteľné o 360°.
- ▶ Použiteľné nástroje s jazýčkom.

**ASW 14-14 PC**  
(bez akumulátora a uhlovej hlavy)

Programovateľný, skúšky schopný skrutkovač podľa ISO 5393, VDI/VDE 2647, hodnota CMK &gt; 1,67 pri ± 10% (vzhľadom k 6 Sigma).



Príslušenstvo viď strana 35

Rozsah krútiaceho momentu	Nm	3-14
Počet otáčok volnobehu	1/min	50-530
Napätie	V	14,4
<b>Objednávacie číslo</b>		<b>7 112 52 00 95 0</b>
<b>EAN</b>		<b>4014586874234</b>
<b>Cena EUR bez DPH [PK 05]</b>		<b>698,99</b>
<b>Cena EUR s DPH [PK 05]</b>		<b>838,78</b>

**Prednosti FEIN:**

- ▶ Bezuhlíkový, bezúdržbový motor.
- ▶ Voľne programovateľné parametre: otáčky, smer otáčania, uhol natočenia, krútiaci moment, limit, čas.
- ▶ Prevádzkovo optimalizovaný a individuálne nastaviteľný pre daný prípad skrutkovania až v piatich krokoch programu.
- ▶ Nastaviteľné chybové kritériá nedovoľujú žiadnu manipuláciu.
- ▶ FEIN lítium-iónová technológia pre viac skrutkových spojov na jedno nabitie akumulátora.
- ▶ Servisný modul zaznamenáva vykonané skrutkové spoje a kalibračné údaje.
- ▶ Jednoduché zadávanie údajov do počítača.
- ▶ Bezpečné programovanie stroja prostredníctvom integrovaného rozhrania.
- ▶ Ukladanie údajov na neskoršie opätovné použitie.
- ▶ Na jemné a hrubé skrutkovanie.
- ▶ Žiadny pokles otáčok pri skrutkovaní vďaka senzorovému riadeniu.
- ▶ Ochrana stroja prostredníctvom hesla nastaveného z výroby.
- ▶ Výkonný lítium-iónový akumulátor s indikátorom kapacity.
- ▶ Uhlové hlavy nastaviteľné o 360°.
- ▶ Použiteľné nástroje s jazýčkom.

**ASW 14-30 PC****(bez akumulátora a uhlovej hlavy)**

Príslušenstvo viď strana 35

Programovateľný, skúšky schopný skrutkovač podľa ISO 5393, VDI/VDE 2647, hodnota CMK &gt; 1,67 pri ± 10% (vzhľadom k 6 Sigma).

Rozsah krútiaceho momentu	Nm	12-30
Počet otáčok volnobehu	1/min	20-260
Napätie	V	14,4
Výstupný upínací štvorhan		3/8" Vonkajší štvorhan
<b>Objednávacie číslo</b>	<b>7 112 53 00 95 0</b>	
<b>EAN</b>	<b>4014586877549</b>	
<b>Cena EUR bez DPH [PK 05]</b>	<b>1.597,52</b>	
<b>Cena EUR s DPH [PK 05]</b>	<b>1.917,03</b>	

**Prednosti FEIN:**

- ▶ Bezuhlíkový, bezúdržbový motor.
- ▶ Voľne programovateľné parametre: otáčky, smer otáčania, uhol natočenia, krútiaci moment, limit, čas.
- ▶ Prevádzkovo optimalizovaný a individuálne nastaviteľný pre daný prípad skrutkovania až v piatich krokoch programu.
- ▶ Nastaviteľné chybové kritériá nedovoľujú žiadnu manipuláciu.
- ▶ FEIN lítium-iónová technológia pre viac skrutkových spojov na jedno nabitie akumulátora.
- ▶ Servisný modul zaznamenáva vykonané skrutkové spoje a kalibračné údaje.
- ▶ Jednoduché zadávanie údajov do počítača.
- ▶ Bezpečné programovanie stroja prostredníctvom integrovaného rozhrania.
- ▶ Ukladanie údajov na neskoršie opätovné použitie.
- ▶ Na jemné a hrubé skrutkovanie.
- ▶ Žiadny pokles otáčok pri skrutkovaní vďaka senzorovému riadeniu.
- ▶ Ochrana stroja prostredníctvom hesla nastaveného z výroby.
- ▶ Výkonný lítium-iónový akumulátor s indikátorom kapacity.
- ▶ Uhlové hlavy nastaviteľné o 360°.
- ▶ Použiteľné nástroje s jazýčkom.

**ASW 18-30 PC****(bez akumulátora a uhlovej hlavy)**

Príslušenstvo viď strana 35

Programovateľný, skúšky schopný skrutkovač podľa ISO 5393, VDI/VDE 2647, hodnota CMK &gt; 1,67 pri ± 10% (vzhľadom k 6 Sigma).

Rozsah krútiaceho momentu	Nm	-30
Počet otáčok volnobehu	1/min	50-420
Napätie	V	18
<b>Objednávacie číslo</b>	<b>7 112 62 60 00 0</b>	
<b>EAN</b>	<b>4014586883830</b>	
<b>Cena EUR bez DPH [PK 05]</b>	<b>1.157,63</b>	
<b>Cena EUR s DPH [PK 05]</b>	<b>1.389,15</b>	

**Prednosti FEIN:**

- ▶ Bezuhlíkový, bezúdržbový motor.
- ▶ Naprogramovateľný ukazovateľ nádrže stroja.
- ▶ Voľne programovateľné parametre: otáčky, smer otáčania, uhol natočenia, krútiaci moment, limit, čas.
- ▶ Prevádzkovo optimalizovaný a individuálne nastaviteľný pre daný prípad skrutkovania až v piatich krokoch programu.
- ▶ FEIN lítium-iónová technológia pre viac skrutkových spojov na jedno nabitie akumulátora.
- ▶ Servisný modul zaznamenáva vykonané skrutkové spoje a kalibračné údaje.
- ▶ Jednoduché zadávanie údajov do počítača.
- ▶ Ukladanie údajov na neskoršie opätovné použitie.
- ▶ Na jemné a hrubé skrutkovanie.
- ▶ Žiadny pokles otáčok pri skrutkovaní vďaka senzorovému riadeniu.
- ▶ Ochrana stroja prostredníctvom hesla nastaveného z výroby.
- ▶ Výkonný lítium-iónový akumulátor s indikátorom kapacity.
- ▶ Uhlové hlavy nastaviteľné o 360°.
- ▶ Možnosť použitia špeciálnych ťahovacích nastavcov „jazýkov“ pre mimoriadne neprístupné skrutkové spoje.

**ASW 18-45 PC****(bez akumulátora a uhlovej hlavy)**

Príslušenstvo viď strana 35

Programovateľný, skúšky schopný skrutkovač podľa ISO 5393, VDI/VDE 2647, hodnota CMK &gt; 1,67 pri ± 10% (vzhľadom k 6 Sigma).

Rozsah krútiaceho momentu	Nm	-45
Počet otáčok volnobehu	1/min	50-310
Napätie	V	18
<b>Objednávacie číslo</b>	<b>7 112 63 60 00 0</b>	
<b>EAN</b>	<b>4014586883847</b>	
<b>Cena EUR bez DPH [PK 05]</b>	<b>1.212,75</b>	
<b>Cena EUR s DPH [PK 05]</b>	<b>1.455,30</b>	

**Prednosti FEIN:**

- ▶ Bezuhlíkový, bezúdržbový motor.
- ▶ Naprogramovateľný ukazovateľ nádrže stroja.
- ▶ Voľne programovateľné parametre: otáčky, smer otáčania, uhol natočenia, krútiaci moment, limit, čas.
- ▶ Prevádzkovo optimalizovaný a individuálne nastaviteľný pre daný prípad skrutkovania až v piatich krokoch programu.
- ▶ FEIN lítium-iónová technológia pre viac skrutkových spojov na jedno nabitie akumulátora.
- ▶ Servisný modul zaznamenáva vykonané skrutkové spoje a kalibračné údaje.
- ▶ Jednoduché zadávanie údajov do počítača.
- ▶ Ukladanie údajov na neskoršie opätovné použitie.
- ▶ Na jemné a hrubé skrutkovanie.
- ▶ Žiadny pokles otáčok pri skrutkovaní vďaka senzorovému riadeniu.
- ▶ Ochrana stroja prostredníctvom hesla nastaveného z výroby.
- ▶ Výkonný lítium-iónový akumulátor s indikátorom kapacity.
- ▶ Uhlové hlavy nastaviteľné o 360°.
- ▶ Možnosť použitia špeciálnych ťahovacích nastavcov „jazýkov“ pre mimoriadne neprístupné skrutkové spoje.

**ASW 18-60 PC**  
(bez akumulátora a uhlovej hlavy)

Programovateľný, skúšky schopný skrutkovač podľa ISO 5393, VDI/VDE 2647, hodnota CMK &gt; 1,67 pri ± 10% (vzhľadom k 6 Sigma).



Príslušenstvo viď strana 35

Rozsah krútiaceho momentu	Nm	-60
Počet otáčok volnobehu	1/min	50-230
Napätie	V	18
<b>Objednávacie číslo</b>		<b>7 112 64 60 00 0</b>
<b>EAN</b>		<b>4014586883854</b>
<b>Cena EUR bez DPH [PK 05]</b>		<b>1.267,88</b>
<b>Cena EUR s DPH [PK 05]</b>		<b>1.521,45</b>

**Prednosti FEIN:**

- ▶ Bezuhlíkový, bezúdržbový motor.
- ▶ Naprogramovateľný ukazovateľ nádrže stroja.
- ▶ Voľne programovateľné parametre: otáčky, smer otáčania, uhol natočenia, krútiaci moment, limit, čas.
- ▶ Prevádzkovo optimalizovaný a individuálne nastaviteľný pre daný prípad skrutkovania až v piatich krokoch programu.
- ▶ FEIN lítium-iónová technológia pre viac skrutkových spojov na jedno nabitie akumulátora.
- ▶ Servisný modul zaznamenáva vykonané skrutkové spoje a kalibračné údaje.
- ▶ Jednoduché zadávanie údajov do počítača.
- ▶ Ukladanie údajov na neskoršie opätovné použitie.
- ▶ Na jemné a hrubé skrutkovanie.
- ▶ Žiadny pokles otáčok pri skrutkovaní vďaka senzorovému riadeniu.
- ▶ Ochrana stroja prostredníctvom hesla nastaveného z výroby.
- ▶ Výkonný lítium-iónový akumulátor s indikátorom kapacity.
- ▶ Uhlovej hlavy nastaviteľné o 360°.
- ▶ Možnosť použitia špeciálnych ťahovacích nadstavcov „jazykov“ pre mimoriadne neprístupné skrutkové spoje.

## FEIN AccuTEC

## Ďalšie príslušenstvo

**Akumulátorový blok**

Lítium-iónový akumulátor s ukazovateľom stavu nabitia

Napätie V	Kapacita Ah	Objednávacie číslo	Cena EUR bez DPH	Cena EUR s DPH
14,4	2,5	9 26 04 170 02 0	98,12	117,75
14,4	5	9 26 04 172 02 0	131,20	157,44
18	2,5	9 26 04 171 02 0	109,15	130,98
18	5	9 26 04 173 02 0	175,30	210,36

**Akumulátorový blok**

Napätie V	Kapacita Ah	Objednávacie číslo	Cena EUR bez DPH	Cena EUR s DPH
9,6 NiMH	2	9 26 04 082 02 5	132,30	158,76
12 NiMH	2	9 26 04 084 02 7	144,43	173,31
12 NiMH	2,6	9 26 04 079 02 1	185,22	222,26

**Multilader ALS 40**

Dodanie bez sieťového kábla.

Objednávacie číslo	Cena EUR bez DPH	Cena EUR s DPH
9 26 04 111 01 0	1.636,11	1.963,33

**Rýchlonabíjačka ALG 40**

Riadený procesor, doba nabíjania cca 20 až 60 minút v závislosti od akumulátora, príkon 100 W, hmotnosť 0,7 kg.

Objednávacie číslo	Cena EUR bez DPH	Cena EUR s DPH
9 26 04 104 01 0	158,76	190,51

**Nabíjací adaptér**

pre rozhranie NiCd a NiMH batérií na ALS 40, ALG 40 a ALG 30.

Objednávacie číslo	Cena EUR bez DPH	Cena EUR s DPH
9 26 04 103 01 0	16,54	19,85

**Nastavovací spínač krútiaceho momentu**

Objednávacie číslo	Cena EUR bez DPH	Cena EUR s DPH
3 21 23 002 00 6	8,21	9,86

**Ochranný kryt na batériu**

na povrchovú ochranu obrobkov pred mechanickým poškodením pre batériu Li-Ion 14,4 V 2 / 2,5 Ah

Objednávacie číslo	Cena EUR bez DPH	Cena EUR s DPH
3 21 74 015 01 0	16,87	20,24

**Ochranný kryt na batériu**

na povrchovú ochranu obrobkov pred mechanickým poškodením pre batériu Li-Ion 14,4 V 4 / 5 Ah

Objednávacie číslo	Cena EUR bez DPH	Cena EUR s DPH
3 21 74 016 01 0	17,99	21,59



### Programovacia objímka na farebné rozlíšenie variant

Farba	ks	Objednávacie číslo	Cena EUR bez DPH	Cena EUR s DPH
zmiešaná farba	7	3 05 01 345 02 0	10,77	12,93
modré	10	3 05 01 348 01 0	14,41	17,29
červený	10	3 05 01 349 01 0	14,41	17,29
oranžové	10	3 05 01 350 01 0	14,41	17,29
žlté	10	3 05 01 351 01 0	14,41	17,29
šedé	10	3 05 01 346 01 0	14,41	17,29
zelené	10	3 05 01 347 01 0	14,41	17,29
čierne	10	3 05 01 352 01 0	14,41	17,29

### Príslušenstvo ASM



#### Ochranný kryt AccuTEC ASM

na povrchovú ochranu obrobkov pred mechanickým poškodením

Objednávacie číslo	Cena EUR bez DPH	Cena EUR s DPH
3 14 20 120 01 0	20,24	24,29



#### Držiak stroja ASM/ASSm

Odkladací priestor pre všetky modely FEIN AccuTEC ASM a ASSm.

Objednávacie číslo	Cena EUR bez DPH	Cena EUR s DPH
3 21 26 060 00 0	87,98	105,58

### Príslušenstvo ASW 9 / 10 / 14



#### Ochranný kryt AccuTEC ASW

na povrchovú ochranu obrobkov pred mechanickým poškodením

Objednávacie číslo	Cena EUR bez DPH	Cena EUR s DPH
3 21 74 014 01 0	16,87	20,24



#### Uhlová hlava Basic

Výstupný upínací štvorhran	Objednávacie číslo	Cena EUR bez DPH	Cena EUR s DPH
QuickIN 1/4" Vnútorný šesťhran	9 01 02 012 01 0	439,90	527,88
3/8" Vonkajší štvorhran	9 01 02 013 01 0	439,90	527,88
1/4" Vonkajší štvorhran	9 01 02 014 01 0	439,90	527,88



#### Plastový poťah

na povrchovú ochranu obrobkov pred mechanickým poškodením

Objednávacie číslo	Cena EUR bez DPH	Cena EUR s DPH
3 14 28 166 00 0	6,38	7,66



#### Adaptér na uhlovú hlavu

s 1/4" na vonkajšej hrane, vhodné pre uzavreté nástroje s jazýčkom Lübberring na adaptéru A, len v spojení s uhlovou hlavou Premium.

Objednávacie číslo	Cena EUR bez DPH	Cena EUR s DPH
6 39 01 046 00 0	798,29	957,94

### Príslušenstvo modelov Parameter Control



#### Programovací adaptér

Pre všetky modely AccuTEC ParameterControl. Rozsah dodávky: Softvér vo forme USB karty vrát. návodu na obsluhu, adaptéra a pripojovacieho kábla.

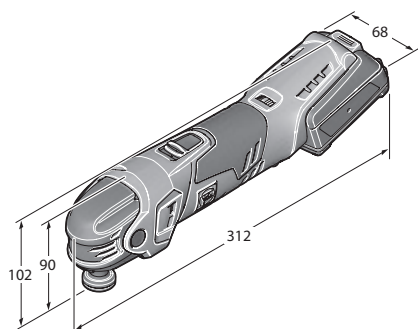
Objednávacie číslo	Cena EUR bez DPH	Cena EUR s DPH
9 26 04 163 02 0	406,82	488,19



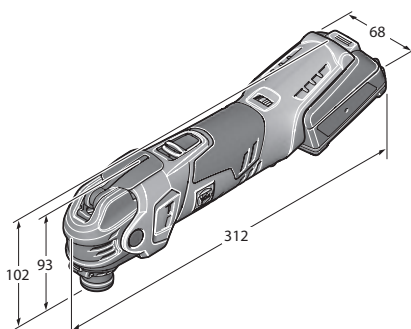


	AFMM 18 QSL	AFMT 12 QSL	AFMT 12 SL	
	Výkonný a nezávisle od siete použiteľný systém pre prestavbu a renováciu s QuickIN a príslušenstvom pre širokú oblasť použitia.	Nezávislý od siete a univerzálne použiteľný systém pre prestavbu a renováciu s QuickIN a so základnou výbavou príslušenstva pre brúsenie a pílenie.	Nezávisle od siete a univerzálne použiteľný systém pre prestavbu a renováciu so základnou výbavou príslušenstva pre brúsenie a pílenie.	
<b>Strana v katalógu</b>	38	38	38	
<b>Technické údaje</b>	Napätie akumulátora (V)	18	12	12
	Kapacita akumulátora (Ah)	2,5	2,5	2,5
	Frekvencia oscilácie / kmitania (1/min)	11 000-18 500	11 000-18 000	11 000-18 000
	Hmotnosť s akumulátorom: (kg)	1,8	1,5	1,4
	Brúsna doska na brúsenie nad rohom (mm)	80	80	80
	Výstupný upínací štvorhan	StarlockPlus	StarlockPlus	StarlockPlus
	Výmena nástroja	QuickIN	QuickIN	Manuálne so skrutkou s vnútorným šesťhranom
Mechanické rozhranie	●			

- obsahuje - štandardná výbava



AFMT 12 SL



AFMT 12 QSL

## AFMM 18 QSL

Novinka 2016



Príslušenstvo viď strana 39 a 213

Variant stroja s napájaním zo siete pozri strana 206

Výkonný a nezávisle od siete použiteľný systém pre prestavbu a renováciu s QuickIN a príslušenstvom pre širokú oblasť použitia.

Napätie akumulátora	V	18
Kapacita akumulátora	Ah	2,5
Hmotnosť s akumulátorom:	kg	1,8
Výstupný upínací štvorhan		StarlockPlus
Výmena nástroja		QuickIN
Frekvencia oscilácie / kmitania	1/min	11 000-18 500
Amplitúda	stupeň	2 x 1,7
Brúsna doska na brúsenie nad rohom	mm	80
<b>Objednávacie číslo</b>		<b>7 129 22 61 00 0</b>
<b>EAN</b>		<b>4014586884066</b>
<b>Cena EUR bez DPH [PK 03]</b>		<b>373,75</b>
<b>Cena EUR s DPH [PK 03]</b>		<b>448,50</b>

**Prednosti FEIN:**

- ▶ Samonosný motor s izoláciou proti vibráciám na vynikajúce zníženie vibrácií a hluku.
- ▶ Motor so silným krútiacim momentom s identickým výkonom ako prevedenie s napájaním zo siete.
- ▶ Pohodlná výmena príslušenstva bez použitia kľúčov pomocou rýchlopínacieho systému QuickIN.
- ▶ Upnutie nástroja StarlockPlus s výborným prenosom krútiaceho momentu, vhodné na všetko príslušenstvo Starlock, StarlockPlus.
- ▶ Výkonné lítium-iónové akumulátory 18 V s technológiou SafetyCell.
- ▶ Ukazovateľ stavu nabitia je na každom akumulátore.
- ▶ Integrované rozhranie pre priporenie prídavného systémového príslušenstva.
- ▶ Možnosť dodania rozsiahleho programu príslušenstva pre všetky aplikácie.

**V cene:**

1 FEIN Akku MULTIMASTER AFMM 18 QSL, 1 brúsna doska, po 3 brúsnych listoch (zrno 60, 80, 120, 180), 1 pevná špachtľa, 1 segmentový pilový kotúč z rýchloreznej ocele, 1 pilový list E-CUT Long-Life (65 mm), 1 univerzálny pilový list E-CUT (44 mm), 1 rýchlonabíjačka ALG 50, 2 lítium-iónové akumulátory (2,5 Ah), 1 plastový kufrík na náradie

## AFMT 12 QSL

Novinka 2016



Príslušenstvo viď strana 39 a 213

Variant stroja s napájaním zo siete pozri strana 206

Nezávislý od siete a univerzálne použiteľný systém pre prestavbu a renováciu s QuickIN a so základnou výbavou príslušenstva pre brúsenie a pílenie.

Napätie akumulátora	V	12
Kapacita akumulátora	Ah	2,5
Hmotnosť s akumulátorom:	kg	1,5
Výstupný upínací štvorhan		StarlockPlus
Výmena nástroja		QuickIN
Frekvencia oscilácie / kmitania	1/min	11 000-18 000
Amplitúda	stupeň	2 x 1,6
Brúsna doska na brúsenie nad rohom	mm	80
<b>Objednávacie číslo</b>		<b>7 129 25 61 00 0</b>
<b>EAN</b>		<b>4014586884141</b>
<b>Cena EUR bez DPH [PK 03]</b>		<b>263,50</b>
<b>Cena EUR s DPH [PK 03]</b>		<b>316,20</b>

**Prednosti FEIN:**

- ▶ Samonosný motor s izoláciou proti vibráciám na vynikajúce zníženie vibrácií a hluku.
- ▶ Ergonomický design a nízka hmotnosť umožňujú optimálnu manipuláciu.
- ▶ Pohodlná výmena príslušenstva bez použitia kľúčov pomocou rýchlopínacieho systému QuickIN.
- ▶ Upnutie nástroja StarlockPlus s výborným prenosom krútiaceho momentu, vhodné na všetko príslušenstvo Starlock, StarlockPlus.
- ▶ Výkonné lítium-iónové akumulátory s technológiou SafetyCell.
- ▶ Ukazovateľ stavu nabitia je na každom akumulátore.
- ▶ Možnosť dodania rozsiahleho programu príslušenstva pre všetky aplikácie.

**V cene:**

1 FEIN Akku MULTITALENT AFMT 12 QSL, 1 brúsna doska, po 3 brúsnych listoch (K 80, 120, 180), 1 univerzálny pilový list E-CUT (29 mm), 1 rýchlonabíjačka ALG 50, 2 lítium-iónové akumulátory (2,5 Ah), 1 plastový kufrík na náradie

## AFMT 12 SL

Novinka 2016



Príslušenstvo viď strana 39 a 213

Variant stroja s napájaním zo siete pozri strana 206

Nezávisle od siete a univerzálne použiteľný systém pre prestavbu a renováciu so základnou výbavou príslušenstva pre brúsenie a pílenie.

Napätie akumulátora	V	12
Kapacita akumulátora	Ah	2,5
Hmotnosť s akumulátorom:	kg	1,4
Výstupný upínací štvorhan		StarlockPlus
Výmena nástroja		Manuálne so skrútkou s vnútorným šesťhranom
Frekvencia oscilácie / kmitania	1/min	11 000-18 000
Amplitúda	stupeň	2 x 1,6
Brúsna doska na brúsenie nad rohom	mm	80
<b>Objednávacie číslo</b>		<b>7 129 26 61 00 0</b>
<b>EAN</b>		<b>4014586884226</b>
<b>Cena EUR bez DPH [PK 03]</b>		<b>241,45</b>
<b>Cena EUR s DPH [PK 03]</b>		<b>289,74</b>

**Prednosti FEIN:**

- ▶ Samonosný motor s izoláciou proti vibráciám na vynikajúce zníženie vibrácií a hluku.
- ▶ Ergonomický design a nízka hmotnosť umožňujú optimálnu manipuláciu.
- ▶ Upnutie nástroja StarlockPlus s výborným prenosom krútiaceho momentu, vhodné na všetko príslušenstvo Starlock, StarlockPlus.
- ▶ Výkonné lítium-iónové akumulátory s technológiou SafetyCell.
- ▶ Ukazovateľ stavu nabitia je na každom akumulátore.
- ▶ Možnosť dodania rozsiahleho programu príslušenstva pre všetky aplikácie.

**V cene:**

1 FEIN Akku MULTITALENT 12 QSL, 1 brúsna doska, po 3 brúsnych listoch (K 80, 120, 180), 1 univerzálny pilový list E-CUT (29 mm), 1 rýchlonabíjačka ALG 50, 2 lítium-iónové akumulátory (2,5 Ah), 1 plastový kufrík na náradie

**Ďalšie príslušenstvo****Rychlonabijačka ALG 50**

Pre všetky lítium-iónové akumulátory FEIN. Doba nabíjania od 35 min.

Objednávacie číslo	Cena EUR bez DPH	Cena EUR s DPH
9 26 04 129 01 0	83,79	100,55

**Rychlonabijačka ALG 30**

Pre NiCd a lítium-iónové akumulátory FEIN. Doba nabíjania od 25 min.

Objednávacie číslo	Cena EUR bez DPH	Cena EUR s DPH
9 26 04 096 01 0	146,63	175,96

**Akumulatorový blok**

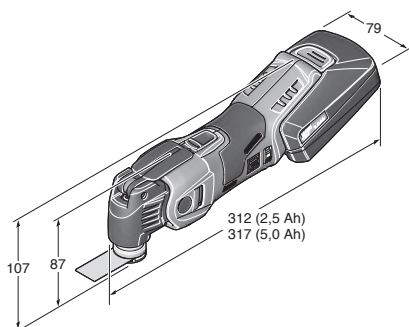
Lítium-iónový akumulátor s ukazovateľom stavu nabitia

Napätie V	Kapacita Ah	Objednávacie číslo	Cena EUR bez DPH	Cena EUR s DPH
18	5	9 26 04 173 02 0	175,30	210,36
18	2,5	9 26 04 171 02 0	109,15	130,98
12	2,5	9 26 04 168 02 0	65,05	78,06

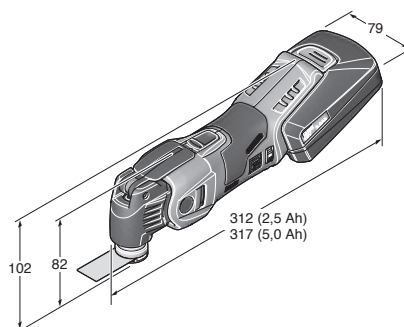


	AFSC 18 QSL Select	AFSC 18 QSL	AFSC 18 QCSL	AFSC 18 QSL – profesionálna súprava FEIN na úpravu interiérov – práce s drevom	AFSC 18 QSL – profesionálna súprava FEIN na výmenu/renováciu okien
	Vysoko výkonné akumulátorové oscilačné náradie s rýchlopínacím systémom pre výstavbu a renováciu.			Najvýkonnejší systém pre prestavbu a renováciu so špeciálnym príslušenstvom pre rýchle a presné pliace práce pri montáži dreva.	Najvýkonnejší systém pre prestavbu a renováciu so špeciálnym príslušenstvom pre demontáž starých okien a výmenu tabúl izolačného skla uložených v tmelovom lôžku.
<b>Strana v katalógu</b>	42	42	42	43	43
<b>Technické údaje</b>					
Napätie akumulátora (V)	18	18	18	18	18
Kapacita akumulátora (Ah)		5	2,5	5	5
Frekvencia oscilácie / kmitania (1/min)	10 000-19 500	10 000-19 500	10 000-19 500	10 000-19 500	10 000-19 500
Hmotnosť s akumulátorom: (kg)		1,8	1,6	1,8	1,8
Amplitúda (stupeň)	2 x 2,0	2 x 2,0	2 x 2,0	2 x 2,0	2 x 2,0
Výstupný upínací štvorhan	StarlockMax	StarlockMax	StarlockMax	StarlockMax	StarlockMax
Výmena nástroja	QuickIN	QuickIN	QuickIN	QuickIN	QuickIN
Mechanické rozhranie	•	•	•	•	•

- obsahuje - štandardná výbava



AFSC 18 QSL



AFSC 1.7 Q

	<b>AFSC 18 QSL – profesionálna súprava FEIN na sanáciu dlaždíc/ob- kladov kúpeľní</b>	<b>AFSC 18 QSL – profesionálna súprava FEIN na inštaláciu kúrenia/ sanity</b>	<b>AFSC 1.7 Q – profesionálna súprava FEIN na výmenu autostíel s akumulátorom</b>	<b>AFSC 1.7 QC</b>	<b>AFSC 1.7 Q</b>
	Najvýkonnejší systém pre prestavbu a renováciu so špeciálnym príslušenstvom na perfektné vyberanie dlaždíc a odstránenie škár dlaždíc pri sanácii kúpeľní.	Najvýkonnejší systém pre prestavbu a renováciu so špeciálnym príslušenstvom pre najdôležitejšie aplikácie pri opravách sanity.	Výkonný systém pre údržbu motorových vozidiel so špeciálnym príslušenstvom pre rýchle a bezpečné odstránenie okien vozidiel.	Výkonné akumulátorové oscilačné nástroje s rýchlo- loupinacím systémom pre oblasť motorových vozidiel.	
	44	44	45	45	45
	18	18	18	18	18
	5	5	5	2,5	5
	10 000-19 500	10 000-19 500	10 000-19 500	10 000-19 500	10 000-19 500
	1,8	1,8	1,8	1,6	1,8
	2 x 2,0	2 x 2,0	2 x 1,7	2 x 1,7	2 x 1,7
	StarlockMax	StarlockMax	šesthranný	šesthranný	šesthranný
	QuickIN	QuickIN	QuickIN	QuickIN	QuickIN
	●	●			



**AFSC 18 QSL Select**

Novinka 2016

FEIN SELECT<sup>+</sup>



Príslušenstvo viď strana 46 a 213  
 Variant stroja s napájaním zo siete  
 pozri strana 210

Vysoko výkonné akumulátorové oscilačné náradie s rýchloupínacím systémom pre výstavbu a renováciu.

Napätie akumulátora	V	18
Frekvencia oscilácie / kmitania	1/min	10 000-19 500
Amplitúda	stupeň	2 x 2,0
Výstupný upínací štvorhan		StarlockMax
Výmena nástroja		QuickIN
<b>Objednávacie číslo</b>		<b>7 129 27 60 00 0</b>
<b>EAN</b>		<b>4014586884295</b>
<b>Cena EUR bez DPH [PK 03]</b>		<b>340,71</b>
<b>Cena EUR s DPH [PK 03]</b>		<b>408,85</b>

Stroj je možné prevádzkovať len s novými akumulátormi 2,5 Ah (9 26 04 171 02 0), resp. 5 Ah (9 26 04 173 02 0).

**Prednosti FEIN:**

- ▶ Rovnaký výkon ako verzia napájaná zo siete, s maximálnou rýchlosťou napredovania v práci, pre profesionálne použitie v mnohých remeslách/odvetviach.
- ▶ Výkonné lítium-iónové akumulátory 18 V s indikáciou stavu nabitia.
- ▶ Najmodernejšia lítium-iónová technológia s kontrolou jednotlivých článkov.
- ▶ Upnutie nástroja StarlockMax s výborným prenosom krútiaceho momentu, vhodné na všetko príslušenstvo Starlock, StarlockPlus a StarlockMax.
- ▶ Možnosť použitia kompletného príslušenstva FEIN SUPERCUT.
- ▶ Komfortný rýchloupínací systém QuickIN.
- ▶ Maximálna kvalita a stabilita FEIN.
- ▶ Navrhnuté na nepretržité používanie a vysoké zaťaženie.
- ▶ Elektronická regulácia otáčok.

**V cene:**

- 1 FEIN SUPERCUT AFSC 18 QSL v akumulátorovej verzii,
- 1 plastový kufrik na náradie

**AFSC 18 QSL**

Novinka 2016



Príslušenstvo viď strana 46 a 213  
 Variant stroja s napájaním zo siete  
 pozri strana 210

Vysoko výkonné akumulátorové oscilačné náradie s rýchloupínacím systémom pre výstavbu a renováciu.

Napätie akumulátora	V	18
Kapacita akumulátora	Ah	5
Frekvencia oscilácie / kmitania	1/min	10 000-19 500
Hmotnosť s akumulátorom:	kg	1,8
Amplitúda	stupeň	2 x 2,0
Výstupný upínací štvorhan		StarlockMax
Výmena nástroja		QuickIN
<b>Objednávacie číslo</b>		<b>7 129 27 61 00 0</b>
<b>EAN</b>		<b>4014586884301</b>
<b>Cena EUR bez DPH [PK 03]</b>		<b>517,07</b>
<b>Cena EUR s DPH [PK 03]</b>		<b>620,49</b>

**Prednosti FEIN:**

- ▶ Rovnaký výkon ako verzia napájaná zo siete, s maximálnou rýchlosťou napredovania v práci, pre profesionálne použitie v mnohých remeslách/odvetviach.
- ▶ Výkonné lítium-iónové akumulátory 18 V s indikáciou stavu nabitia.
- ▶ Najmodernejšia lítium-iónová technológia s kontrolou jednotlivých článkov.
- ▶ Upnutie nástroja StarlockMax s výborným prenosom krútiaceho momentu, vhodné na všetko príslušenstvo Starlock, StarlockPlus a StarlockMax.
- ▶ Rýchlonabíjačka pre plynulú prácu bez prerušenia.
- ▶ Možnosť použitia kompletného príslušenstva FEIN SUPERCUT.
- ▶ Komfortný rýchloupínací systém QuickIN.
- ▶ Maximálna kvalita a stabilita FEIN.
- ▶ Navrhnuté na nepretržité používanie a vysoké zaťaženie.
- ▶ Elektronická regulácia otáčok.

**V cene:**

- 1 FEIN SUPERCUT AFSC 18 QSL v akumulátorovej verzii,
- 2 akumulátorové bloky (Li-Ion), 1 nabíjačka, 1 plastový kufrik na náradie

**AFSC 18 QCSL**

Novinka 2016



Príslušenstvo viď strana 46 a 213  
 Variant stroja s napájaním zo siete  
 pozri strana 210

Vysoko výkonné akumulátorové oscilačné náradie s rýchloupínacím systémom pre výstavbu a renováciu.

Napätie akumulátora	V	18
Kapacita akumulátora	Ah	2,5
Frekvencia oscilácie / kmitania	1/min	10 000-19 500
Hmotnosť s akumulátorom:	kg	1,6
Amplitúda	stupeň	2 x 2,0
Výstupný upínací štvorhan		StarlockMax
Výmena nástroja		QuickIN
<b>Objednávacie číslo</b>		<b>7 129 27 62 00 0</b>
<b>EAN</b>		<b>4014586884349</b>
<b>Cena EUR bez DPH [PK 03]</b>		<b>439,90</b>
<b>Cena EUR s DPH [PK 03]</b>		<b>527,88</b>

**Prednosti FEIN:**

- ▶ Rovnaký výkon ako verzia napájaná zo siete, s maximálnou rýchlosťou napredovania v práci, pre profesionálne použitie v mnohých remeslách/odvetviach.
- ▶ Výkonné lítium-iónové akumulátory 18 V s indikáciou stavu nabitia.
- ▶ Najmodernejšia lítium-iónová technológia s kontrolou jednotlivých článkov.
- ▶ Upnutie nástroja StarlockMax s výborným prenosom krútiaceho momentu, vhodné na všetko príslušenstvo Starlock, StarlockPlus a StarlockMax.
- ▶ Rýchlonabíjačka pre plynulú prácu bez prerušenia.
- ▶ Možnosť použitia kompletného príslušenstva FEIN SUPERCUT.
- ▶ Komfortný rýchloupínací systém QuickIN.
- ▶ Maximálna kvalita a stabilita FEIN.
- ▶ Navrhnuté na nepretržité používanie a vysoké zaťaženie.
- ▶ Elektronická regulácia otáčok.

**V cene:**

- 1 FEIN SUPERCUT AFSC 18 QCSL v akumulátorovej verzii,
- 2 akumulátorové bloky (Li-Ion), 1 nabíjačka, 1 plastový kufrik na náradie

**AFSC 18 QSL – profesionálna súprava FEIN na úpravu interiérov – práce s drevom**



Príslušenstvo viď strana 46 a 213  
Variant stroja s napájaním zo siete pozri strana 210

Najvýkonnejší systém pre prestavbu a renováciu so špeciálnym príslušenstvom pre rýchle a presné píliace práce pri montáži dreva.

Napätie akumulátora	V	18
Kapacita akumulátora	Ah	5
Frekvencia oscilácie / kmitania	1/min	10 000-19 500
Hmotnosť s akumulátorom:	kg	1,8
Amplitúda	stupeň	2 x 2,0
Výstupný upínací štvorhan		StarlockMax
Výmena nástroja		QuickIN
<b>Objednávacie číslo</b>		<b>7 129 27 64 00 0</b>
<b>EAN</b>		<b>4014586884387</b>
<b>Cena EUR bez DPH [PK 03]</b>		<b>627,32</b>
<b>Cena EUR s DPH [PK 03]</b>		<b>752,79</b>

**Prednosti FEIN:**

- ▶ Výkonné akumulátorové náradie SUPERCUT, špeciálne určené pre použitie v oblasti úpravy interiérov a obrábania dreva.
- ▶ Kompletná súprava v kvalitnom kufříku s najdôležitejším príslušenstvom pre najbežnejšie aplikácie v tejto oblasti použitia.
- ▶ Dá sa tiež použiť aj ako plnohodnotná trojuholníková brúska na brúsenie v blízkosti okrajov rohov a hrán bez efektu spätného rázu.
- ▶ Upnutie nástroja StarlockMax s výborným prenosom krútiaceho momentu, vhodné na všetko príslušenstvo Starlock, StarlockPlus a StarlockMax.
- ▶ Rovnaký výkon ako verzia napájaná zo siete.
- ▶ Najmodernejšia lítium-iónová technológia s kontrolou jednotlivých článkov.
- ▶ Výkonné lítium-iónové akumulátory 18 V s indikáciou stavu nabitia.
- ▶ Rýchlonabíjačka pre plynulú prácu bez prerušenia.
- ▶ Komfortný rýchlopínací systém QuickIN.
- ▶ Maximálna kvalita a stabilita FEIN.
- ▶ Navrhnuté na nepretržité používanie a vysoké zaťaženie.

**V cene:**

1 FEIN SUPERCUT AFSC 18 QSL v akumulátorovej verzii, 1 Pílový list z rýchloreznej ocele na drevo Ø 100 mm, 1 hĺbkový doraz, 2 pílové listy E-CUT Precision BIM (tvar 205, 208), 5 pílové listy E-CUT Long Life (tvar 183, 160, 161, 201, 203), 2 univerzálne pílové listy E-CUT (tvar 151, 152), 1 brúsna doska, 5 brúsnych listov (zrno 80, 120 a 180), 2 akumulátorové bloky (Li-Ion), 1 nabíjačka, 1 plastový kufřík na náradie

**AFSC 18 QSL – profesionálna súprava FEIN na výmenu/renováciu okien**



Príslušenstvo viď strana 46 a 213  
Variant stroja s napájaním zo siete pozri strana 210

Najvýkonnejší systém pre prestavbu a renováciu so špeciálnym príslušenstvom pre demontáž starých okien a výmenu tabúl izolačného skla uložených v tmelovom lôžku.

Napätie akumulátora	V	18
Kapacita akumulátora	Ah	5
Hmotnosť s akumulátorom:	kg	1,8
Frekvencia oscilácie / kmitania	1/min	10 000-19 500
Amplitúda	stupeň	2 x 2,0
Výstupný upínací štvorhan		StarlockMax
Výmena nástroja		QuickIN
<b>Objednávacie číslo</b>		<b>7 129 27 66 00 0</b>
<b>EAN</b>		<b>4014586884424</b>
<b>Cena EUR bez DPH [PK 03]</b>		<b>627,32</b>
<b>Cena EUR s DPH [PK 03]</b>		<b>752,79</b>

**Prednosti FEIN:**

- ▶ Výkonné akumulátorové náradie SUPERCUT, špeciálne určené pre použitie v oblasti renovácie a výmeny okien, s úsporou času až 80%.
- ▶ Kompletná súprava v kvalitnom kufříku s najdôležitejším príslušenstvom pre najbežnejšie aplikácie v tejto oblasti použitia.
- ▶ Ideálna pre použitie na stavbe, na uvoľňovanie starých okenných rámov bez poškodenia steny a omietky alebo na opravu izolačných skiel.
- ▶ Upnutie nástroja StarlockMax s výborným prenosom krútiaceho momentu, vhodné na všetko príslušenstvo Starlock, StarlockPlus a StarlockMax.
- ▶ Rovnaký výkon ako verzia napájaná zo siete.
- ▶ Najmodernejšia lítium-iónová technológia s kontrolou jednotlivých článkov.
- ▶ Výkonné lítium-iónové akumulátory 18 V s indikáciou stavu nabitia.
- ▶ Rýchlonabíjačka pre plynulú prácu bez prerušenia.
- ▶ Komfortný rýchlopínací systém QuickIN.
- ▶ Maximálna kvalita a stabilita FEIN.
- ▶ Navrhnuté na nepretržité používanie a vysoké zaťaženie.

**V cene:**

1 FEIN SUPERCUT AFSC 18 QSL v akumulátorovej verzii, 1 Pílový list z rýchloreznej ocele na drevo Ø 100 mm, 1 segmentový pílový list z rýchloreznej ocele na kov (Ø 100 mm), 1 pílový list E-CUT Long Life (tvar 203), 1 univerzálne pílové listy E-CUT (tvar 152), 1 orezávací nôž, hribovitý tvar, 1 segmentový pílový list (tvar 244), 1 hĺbkový doraz, 1 brúsna doska, 5 brúsnych listov (zrno 80, 120 a 180), 2 akumulátorové bloky (Li-Ion), 1 nabíjačka, 1 plastový kufřík na náradie

**AFSC 18 QSL – profesionálna súprava FEIN na sanáciu dlaždíc/obkladov kúpeľní**



Príslušenstvo viď strana 46 a 213  
 Variant stroja s napájaním zo siete pozri strana 210

Najvýkonnejší systém pre prestavbu a renováciu so špeciálnym príslušenstvom na perfektné vyberanie dlaždíc a odstránenie škár dlaždíc pri sanácii kúpeľní.

Napätie akumulátora	V	18
Kapacita akumulátora	Ah	5
Frekvencia oscilácie / kmitania	1/min	10 000-19 500
Hmotnosť s akumulátorom:	kg	1,8
Amplitúda	stupeň	2 x 2,0
Výstupný upínací štvorhan		StarlockMax
Výmena nástroja		QuickIN
<b>Objednávacie číslo</b>		<b>7 129 27 67 00 0</b>
<b>EAN</b>		<b>4014586884431</b>
<b>Cena EUR bez DPH [PK 03]</b>		<b>627,32</b>
<b>Cena EUR s DPH [PK 03]</b>		<b>752,79</b>

**Prednosti FEIN:**

- ▶ Výkonné akumulátorové náradie SUPERCUT, špeciálne určené pre použitie v oblasti sanácie obkladov a dlažieb.
- ▶ Kompletná súprava v kvalitnom kufríku s najdôležitejším príslušenstvom pre najbežnejšie aplikácie v tejto oblasti použitia.
- ▶ Na presné a čisté práce v súvislosti s osadzovaním a renováciou obkladáčiek a dlaždíc pri minimálnej tvorbe nečistôt a prachu.
- ▶ Upnutie nástroja StarlockMax s výborným prenosom krútiaceho momentu, vhodné na všetko príslušenstvo Starlock, StarlockPlus a StarlockMax.
- ▶ Rovnaký výkon ako verzia napájaná zo siete.
- ▶ Najmodernejšia lítium-iónová technológia s kontrolou jednotlivých článkov.
- ▶ Výkonné lítium-iónové akumulátory 18 V s indikáciou stavu nabitia.
- ▶ Rýchlonabíjačka pre plynulú prácu bez prerušenia.
- ▶ Komfortný rýchlopínací systém QuickIN.
- ▶ Maximálna kvalita a stabilita FEIN.
- ▶ Navrhnuté na nepretržité používanie a vysoké zaťaženie.

**V cene:**

1 FEIN SUPERCUT AFSC 18 QSL v akumulátorovej verzii, 1 segmentový nôž s diamantovým povlakom (tvar 243), 1 pílový list z tvrdokovu Ø 105 mm (tvar 214), 2 univerzálne pílové listy E-CUT (tvar 151, 152), 1 orezávací nôž, hrbovitý tvar, 1 špachtľa, 2 rašpľe s povlakom z tvrdokovu, trojuholníkový tvar, perforácia na odsávanie prachu, 2 akumulátorové bloky (Li-Ion), 1 nabíjačka, 1 plastový kufrík na náradie

**AFSC 18 QSL – profesionálna súprava FEIN na inštaláciu kúrenia/sanity**



Príslušenstvo viď strana 46 a 213  
 Variant stroja s napájaním zo siete pozri strana 210

Najvýkonnejší systém pre prestavbu a renováciu so špeciálnym príslušenstvom pre najdôležitejšie aplikácie pri opravách sanity.

Napätie akumulátora	V	18
Kapacita akumulátora	Ah	5
Frekvencia oscilácie / kmitania	1/min	10 000-19 500
Hmotnosť s akumulátorom:	kg	1,8
Amplitúda	stupeň	2 x 2,0
Výstupný upínací štvorhan		StarlockMax
Výmena nástroja		QuickIN
<b>Objednávacie číslo</b>		<b>7 129 27 68 00 0</b>
<b>EAN</b>		<b>4014586884448</b>
<b>Cena EUR bez DPH [PK 03]</b>		<b>627,32</b>
<b>Cena EUR s DPH [PK 03]</b>		<b>752,79</b>

**Prednosti FEIN:**

- ▶ Výkonné akumulátorové náradie SUPERCUT, špeciálne určené pre použitie v oblasti inštalácie kúrenia a sanity.
- ▶ Kompletná súprava v kvalitnom kufríku s najdôležitejším príslušenstvom pre najbežnejšie aplikácie v tejto oblasti použitia.
- ▶ Vrátane špeciálnych drážkovacích nástrojov na pokladanie teplovodných a elektroinštalčných rúrok v paneloch z tvrdej peny.
- ▶ Upnutie nástroja StarlockMax s výborným prenosom krútiaceho momentu, vhodné na všetko príslušenstvo Starlock, StarlockPlus a StarlockMax.
- ▶ Rovnaký výkon ako verzia napájaná zo siete.
- ▶ Najmodernejšia lítium-iónová technológia s kontrolou jednotlivých článkov.
- ▶ Výkonné lítium-iónové akumulátory 18 V s indikáciou stavu nabitia.
- ▶ Rýchlonabíjačka pre plynulú prácu bez prerušenia.
- ▶ Komfortný rýchlopínací systém QuickIN.
- ▶ Maximálna kvalita a stabilita FEIN.
- ▶ Navrhnuté na nepretržité používanie a vysoké zaťaženie.

**V cene:**

1 FEIN SUPERCUT AFSC 18 QSL v akumulátorovej verzii, 1 segmentový nôž s diamantovým povlakom (tvar 243), po 1 drážkovacom noži (12, 13 a 22 mm), 1 rezací nôž priamy, dlhý (tvar 239), 2 univerzálne pílové listy E-CUT (tvar 151, 152), 1 špachtľa, 1 rašpľa, s povlakom z tvrdokovu, trojuholníkový tvar, perforácia na odsávanie prachu, 2 akumulátorové bloky (Li-Ion), 1 nabíjačka, 1 plastový kufrík na náradie

**AFSC 1.7 Q – profesionálna súprava FEIN na výmenu autoskiel s akumulátorom**



Príslušenstvo vid' strana 46 a 232  
Variant stroja s napájaním zo siete pozri strana 210

Výkonný systém pre údržbu motorových vozidiel so špeciálnym príslušenstvom pre rýchle a bezpečné odstránenie okien vozidiel.

Napätie akumulátora	V	18
Kapacita akumulátora	Ah	5
Frekvencia oscilácie / kmitania	1/min	10 000-19 500
Hmotnosť s akumulátorom:	kg	1,8
Amplitúda	stupeň	2 x 1,7
Výstupný upínací štvorhan		šesťhranný
Výmena nástroja		QuickIN
<b>Objednávacie číslo</b>		<b>7 129 18 61 00 0</b>
<b>EAN</b>		<b>4014586884004</b>
<b>Cena EUR bez DPH [PK 03]</b>		<b>627,32</b>
<b>Cena EUR s DPH [PK 03]</b>		<b>752,78</b>

**Prednosti FEIN:**

- ▶ Výkonné akumulátorové náradie SUPERCUT, špeciálne určené pre použitie v oblasti výmeny autoskiel.
- ▶ Kompletná súprava v kvalitnom kufríku s najdôležitejším príslušenstvom na vyberanie najbežnejších čelných skiel automobilov.
- ▶ Pohodlná výmena príslušenstva bez použitia kľúčov pomocou rýchlopínacieho systému QuickIN.
- ▶ Rovnaký výkon ako verzia napájaná zo siete.
- ▶ Najmodernejšia lítium-iónová technológia s kontrolou jednotlivých článkov.
- ▶ Výkonné lítium-iónové akumulátory 18 V s indikáciou stavu nabitia.
- ▶ Rýchlonabíjačka pre plynulú prácu bez prerušenia.
- ▶ Maximálna kvalita a stabilita FEIN.
- ▶ Navrhnuté na nepretržité používanie a vysoké zaťaženie.
- ▶ Šesťhranné upínanie nástroja pre optimálny prenos krútiaceho momentu.
- ▶ Dlhá životnosť rezacieho noža.
- ▶ Vysoká bezpečnosť s L-nožmi.
- ▶ Ďalšie rezacie nože v programe príslušenstva.

**V cene:**

1 FEIN SUPERCUT AFSC 1.7 Q v akumulátorovej verzii, 3 orezávacie nože tvaru L, ozubené (tvar 207), 2 rezacie nože tvaru L, ozubené (tvar 208), 1 rezací nôž tvaru L, ozubený (tvar 209), 1 orezávací nôž tvaru U, zosilnené prevedenie (tvar 157 a 111), 2 orezávacie nože tvaru U, zosilnené prevedenie, ozubené (tvar 212), 1 orezávací nôž priamy tvar, Z-ohnutie, s nastaviteľnou zarážkou (tvar 143), 1 orezávací nôž rovného tvaru, Z-ohnutie, ozubený (tvar 081), 1 ochranný kryt pre výmenu nástroja, 1 brúsný kameň (6 37 19 010 01 4), 2 akumulátorové bloky (Li-Ion), 1 nabíjačka, 1 plastový kufrík na náradie

**AFSC 1.7 QC**



Príslušenstvo vid' strana 46 a 232  
Variant stroja s napájaním zo siete pozri strana 210

Výkonné akumulátorové oscilačné náradie s rýchlopínacím systémom pre oblasť motorových vozidiel.

Napätie akumulátora	V	18
Kapacita akumulátora	Ah	2,5
Frekvencia oscilácie / kmitania	1/min	10 000-19 500
Hmotnosť s akumulátorom:	kg	1,6
Amplitúda	stupeň	2 x 1,7
Výstupný upínací štvorhan		šesťhranný
Výmena nástroja		QuickIN
<b>Objednávacie číslo</b>		<b>7 129 18 62 00 0</b>
<b>EAN</b>		<b>4014586885186</b>
<b>Cena EUR bez DPH [PK 03]</b>		<b>439,90</b>
<b>Cena EUR s DPH [PK 03]</b>		<b>527,88</b>

**Prednosti FEIN:**

- ▶ Rovnaký výkon ako verzia napájaná zo siete, s maximálnou rýchlosťou napredovania v práci, pre profesionálne použitie v mnohých remeslách/odvetviach.
- ▶ Výkonné lítium-iónové akumulátory 18 V s indikáciou stavu nabitia.
- ▶ Najmodernejšia lítium-iónová technológia s kontrolou jednotlivých článkov.
- ▶ Rýchlonabíjačka pre plynulú prácu bez prerušenia.
- ▶ Možnosť použitia kompletneho príslušenstva FEIN SUPERCUT.
- ▶ Komfortný rýchlopínací systém QuickIN.
- ▶ Maximálna kvalita a stabilita FEIN.
- ▶ Navrhnuté na nepretržité používanie a vysoké zaťaženie.
- ▶ Odporúčané významnými výrobcami automobilov.
- ▶ Plynulo nastaviteľné otáčky.
- ▶ Šesťhranné upínanie nástroja pre optimálny prenos krútiaceho momentu.

**V cene:**

1 FEIN SUPERCUT AFSC 1.7 QC v akumulátorovej verzii, 1 brúsný kameň (6 37 19 010 01 4), 1 ochranný kryt pre výmenu nástroja, 2 akumulátorové bloky (Li-Ion), 1 nabíjačka, 1 plastový kufrík na náradie

**AFSC 1.7 Q**



Príslušenstvo vid' strana 46 a 232  
Variant stroja s napájaním zo siete pozri strana 210

Výkonné akumulátorové oscilačné náradie s rýchlopínacím systémom pre oblasť motorových vozidiel.

Napätie akumulátora	V	18
Kapacita akumulátora	Ah	5
Frekvencia oscilácie / kmitania	1/min	10 000-19 500
Hmotnosť s akumulátorom:	kg	1,8
Amplitúda	stupeň	2 x 1,7
Výstupný upínací štvorhan		šesťhranný
Výmena nástroja		QuickIN
<b>Objednávacie číslo</b>		<b>7 129 18 63 00 0</b>
<b>EAN</b>		<b>4014586885209</b>
<b>Cena EUR bez DPH [PK 03]</b>		<b>517,07</b>
<b>Cena EUR s DPH [PK 03]</b>		<b>620,49</b>

**Prednosti FEIN:**

- ▶ Rovnaký výkon ako verzia napájaná zo siete, s maximálnou rýchlosťou napredovania v práci, pre profesionálne použitie v mnohých remeslách/odvetviach.
- ▶ Výkonné lítium-iónové akumulátory 18 V s indikáciou stavu nabitia.
- ▶ Najmodernejšia lítium-iónová technológia s kontrolou jednotlivých článkov.
- ▶ Rýchlonabíjačka pre plynulú prácu bez prerušenia.
- ▶ Možnosť použitia kompletneho príslušenstva FEIN SUPERCUT.
- ▶ Komfortný rýchlopínací systém QuickIN.
- ▶ Maximálna kvalita a stabilita FEIN.
- ▶ Navrhnuté na nepretržité používanie a vysoké zaťaženie.
- ▶ Odporúčané významnými výrobcami automobilov.
- ▶ Plynulo nastaviteľné otáčky.
- ▶ Šesťhranné upínanie nástroja pre optimálny prenos krútiaceho momentu.

**V cene:**

1 FEIN SUPERCUT AFSC 1.7 Q v akumulátorovej verzii, 1 brúsný kameň (6 37 19 010 01 4), 1 ochranný kryt pre výmenu nástroja, 2 akumulátorové bloky (Li-Ion), 1 nabíjačka, 1 plastový kufrík na náradie

## Ďalšie príslušenstvo



### Rychlonabíjačka ALG 50

Pre všetky lítium-iónové akumulátory FEIN. Doba nabíjania od 35 min.

Objednávacie číslo	Cena EUR bez DPH	Cena EUR s DPH
9 26 04 129 01 0	83,79	100,55



### Rychlonabíjačka ALG 30

Pre NiCd a lítium-iónové akumulátory FEIN. Doba nabíjania od 25 min.

Objednávacie číslo	Cena EUR bez DPH	Cena EUR s DPH
9 26 04 096 01 0	146,63	175,96



### Akumulátorový blok

Lítium-iónový akumulátor s ukazovateľom stavu nabitia

Napätie V	Kapacita Ah	Objednávacie číslo	Cena EUR bez DPH	Cena EUR s DPH
18	5	9 26 04 173 02 0	175,30	210,36
18	2,5	9 26 04 171 02 0	109,15	130,98



### Systainer Sys 2

Plast, vnútorné rozmery: V 127,5 x Š 383 x H 267 mm  
Vložku systainera špecifickú pre daný prístroj je potrebné objednať samostatne.

Objednávacie číslo	Cena EUR bez DPH	Cena EUR s DPH
3 39 01 147 00 0	57,24	68,69

### Vložka do systainera na AFSC 18 Q

Objednávacie číslo	Cena EUR bez DPH	Cena EUR s DPH
3 39 04 542 00 0	6,67	8,00





**ABSS 1.6 E**

Lahko ovládateľné, krivkové drážkovacie nožnice pre rez bez deformácie.



Príslušenstvo viď strana 47  
Variant stroja s napájaním zo siete  
pozri strana 124

Napätie akumulátora	V	14,4
Kapacita akumulátora	Ah	5
Frekvencia zdvihov	1/min	2 000-3 500
Rýchlosť posuvu pásu	m/min	5 - 8
Hmotnosť s akumulátorom:	kg	1,9
Max. hrúbka materiálu:		
Oceľ do 400 N/mm <sup>2</sup>	mm	1,6
Oceľ do 600 N/mm <sup>2</sup>	mm	1,2
Oceľ do 800 N/mm <sup>2</sup>	mm	0,8
Neželezné kovy do 250 N/mm <sup>2</sup>	mm	2,0
Šírka rezu:	mm	5,0
Polomer najmenejšej krivky:	mm	90 (30) <sup>1</sup>
Priemer zanorenia:	mm	15 (8) <sup>1</sup>

<b>Objednávacie číslo</b>	<b>7 130 01 61 00 0</b>
<b>EAN</b>	<b>4014586876078</b>
<b>Cena EUR bez DPH [PK 01]</b>	<b>701,19</b>
<b>Cena EUR s DPH [PK 01]</b>	<b>841,43</b>

**Prednosti FEIN:**

- ▶ Rýchlejší postup práce vďaka vynikajúcemu pohľadu na rez cez otvorenú rezaciu hlavu.
- ▶ Ľavé a pravé krivkové rezy ako aj strihanie bez deformácií je možné iba s jednou trieskou.
- ▶ Systém QuickIN umožňuje rýchlu výmenu nožov bez pomoci kľúčov a bez nutnosti nastavovania.
- ▶ Drážkovač má dokonale ergonomický tvar a nízku hmotnosť.
- ▶ Motor s mimoriadnym výkonom a odolnosťou.
- ▶ Rezací nôž s vynikajúcou životnosťou.
- ▶ Rezná kapacita na jedno nabitie akumulátora je 120 m.
- ▶ Čistý odvod odrezkov zabraňuje poškriabaniu obrobku a predchádza prípadnému zraneniu.
- ▶ Ušľachtilá oceľ do 1,2 mm.
- ▶ Rozsiahly program príslušenstva.
- ▶ <sup>1</sup> S nožom na krivky

**V cene:**

1 ABSS 1.6 E, 2 akumulátorové bloky (Li-Ion), 1 rýchlonabíjačka ALG 50, 1 nôž na orezávanie, rovný, do 1,6 mm, 1 pár čeľuští, 1 kľúč, 1 plastový kufrik na nástroje

**Drážkovače**

**Ďalšie príslušenstvo**



**Kufor na nástroje**

Plast, vnútorné rozmery: 470 x 275 x 116 mm

Objednávacie číslo	Cena EUR bez DPH	Cena EUR s DPH
3 39 01 118 01 0	38,36	46,03



**Plastová krabička**

Vložka do kufra s uzatvárateľným vekom na malé diely a príslušenstvo, ku kufru na nástroje 3 39 01 118 01 0, max 5 ks/kufor.

Objednávacie číslo	Cena EUR bez DPH	Cena EUR s DPH
3 39 01 119 00 0	4,09	4,91



**Rýchlonabíjačka ALG 50**

Pre všetky lítium-iónové akumulátory FEIN. Doba nabíjania od 35 min.

Objednávacie číslo	Cena EUR bez DPH	Cena EUR s DPH
9 26 04 129 01 0	83,79	100,55



**Rýchlonabíjačka ALG 30**

Pre NiCd a lítium-iónové akumulátory FEIN. Doba nabíjania od 25 min.

Objednávacie číslo	Cena EUR bez DPH	Cena EUR s DPH
9 26 04 096 01 0	146,63	175,96



**Akumulátorový blok**

Lítium-iónový akumulátor s ukazovateľom stavu nabitia

Napätie V	Kapacita Ah	Objednávacie číslo	Cena EUR bez DPH	Cena EUR s DPH
14,4	5	9 26 04 172 02 0	131,20	157,44
14,4	2,5	9 26 04 170 02 0	98,12	117,75
14,4	4	9 26 04 164 02 0	130,10	156,11
14,4	2	9 26 04 160 02 0	93,71	112,46



**Pasta na rezanie**

Mazivo na opracovanie plechu.

Objednávacie číslo	Cena EUR bez DPH	Cena EUR s DPH
3 21 32 020 12 9	14,53	17,44

**Nôž pre škárovacie a tesniace materiály**

Pre oceľový plech do 400 N/mm<sup>2</sup>.

Hrúbka plechu mm	Objednávacie číslo	Cena EUR bez DPH	Cena EUR s DPH
1,6	3 13 08 150 00 9	67,18	80,61

**Nôž pre škárovacie a tesniace materiály**

na nehrdzavejúcu oceľ do 800 N/mm<sup>2</sup>

Hrúbka plechu mm	Objednávacie číslo	Cena EUR bez DPH	Cena EUR s DPH
0,8	3 13 08 152 00 1	80,77	96,92

**Nôž na zakrivené rezy**

Pre oceľový plech do 400 N/mm<sup>2</sup>.

Hrúbka plechu mm	Objednávacie číslo	Cena EUR bez DPH	Cena EUR s DPH
1,0	3 13 08 151 00 8	71,39	85,66

**Rezné čeľuste**

1 pár

Objednávacie číslo	Cena EUR bez DPH	Cena EUR s DPH
3 13 08 153 01 4	72,31	86,78

## ABLS 1.6 E

Lahko ovládateľné, po krivke idúce akumulátorové nožnice na plech na rezanie a strihanie tenších plechov.



Príslušenstvo viď strana 48  
 Variant stroja s napájaním zo siete  
 pozri strana 127

Napätie akumulátora	V	14,4
Kapacita akumulátora	Ah	5
Frekvencia zdvihov	1/min	2 200-3 700
Rýchlosť posuvu pásu	m/min	6 - 9
Hmotnosť s akumulátorom:	kg	2,1
Max. hrúbka materiálu:		
Oceľ do 400 N/mm <sup>2</sup>	mm	1,6
Oceľ do 600 N/mm <sup>2</sup>	mm	1,2
Oceľ do 800 N/mm <sup>2</sup>	mm	1,0
Neželezné kovy do 250 N/mm <sup>2</sup>	mm	2,0
Polomer najmenej krivky:	mm	15
<b>Objednávacie číslo</b>		<b>7 130 02 61 00 0</b>
<b>EAN</b>		<b>4014586876153</b>
<b>Cena EUR bez DPH [PK 01]</b>		<b>663,71</b>
<b>Cena EUR s DPH [PK 01]</b>		<b>796,45</b>

### Prednosti FEIN:

- ▶ Mimoriadne dobrá manipulovateľnosť vďaka kompaktnému a jednoduchému spôsobu konštrukcie pre optimálnu pohyblivosť nožnic.
- ▶ Dobrá prechodnosť pri strihaní kriviek a iba malá deformácia plechu.
- ▶ Štvornásobne obráťiteľný nôž pre čistý rez bez otrepu s nízkymi prevádzkovými nákladmi.
- ▶ Optimálne na odstrihovanie a pristrohovanie.
- ▶ Neobmedzený pohľad na líniu rezu.
- ▶ Motor s mimoriadnym výkonom a odolnosťou.
- ▶ Rezná kapacita na jedno nabitie akumulátora 140 m.
- ▶ Ušľachtilá oceľ do 1,0 mm.

### V cene:

1 ABL 1.6 E, 2 akumulátorové bloky (Li-Ion), 1 rýchlonabíjačka ALG 50, Obrážací a stolový nôž, 1 pár kľúčov, 1 ochranný kryt ruky, 1 plastový kufrík na náradie

## Nožnice na plech

### Ďalšie príslušenstvo



#### Kufor na náradie

Plast, vnútorné rozmery: 470 x 275 x 116 mm

Objednávacie číslo  
3 39 01 118 01 0

Cena EUR bez DPH 38,36  
 Cena EUR s DPH 46,03



#### Plastová krabička

Vložka do kufru s uzatvárateľným vekom na malé diely a príslušenstvo, ku kufru na náradie 3 39 01 118 01 0, max 5 ks/kufor.

Objednávacie číslo  
3 39 01 119 00 0

Cena EUR bez DPH 4,09  
 Cena EUR s DPH 4,91



#### Rýchlonabíjačka ALG 50

Pre všetky lítium-iónové akumulátory FEIN. Doba nabíjania od 35 min.

Objednávacie číslo  
9 26 04 129 01 0

Cena EUR bez DPH 83,79  
 Cena EUR s DPH 100,55



#### Rýchlonabíjačka ALG 30

Pre NiCd a lítium-iónové akumulátory FEIN. Doba nabíjania od 25 min.

Objednávacie číslo  
9 26 04 096 01 0

Cena EUR bez DPH 146,63  
 Cena EUR s DPH 175,96



### Akumulátorový blok

Lítium-iónový akumulátor s ukazovateľom stavu nabitia

Napätie V	Kapacita Ah	Objednávacie číslo	Cena EUR bez DPH	Cena EUR s DPH
14,4	5	9 26 04 172 02 0	131,20	157,44
14,4	2,5	9 26 04 170 02 0	98,12	117,75
14,4	4	9 26 04 164 02 0	130,10	156,11
14,4	2	9 26 04 160 02 0	93,71	112,46



### Pasta na rezanie

Mazivo na opracovanie plechu.

Objednávacie číslo  
3 21 32 020 12 9

Cena EUR bez DPH 14,53  
 Cena EUR s DPH 17,44



### Obrážací a stolový nôž

Pre plech do 800 N/mm<sup>2</sup>.

Objednávacie číslo  
3 13 08 072 00 0

Cena EUR bez DPH 27,78  
 Cena EUR s DPH 33,34

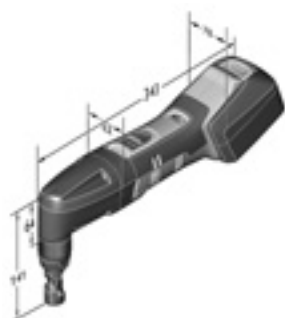


		ABLK 1.6 E	ABLK 1.3 CSE	ABLK 1.3 TE
		Univerzálna akumulátorová prestrihovačka na trapezové a vlnité plechy, ako aj profily a tabuľové plechy.	Kompaktná a rýchla akumulátorová prestrihovačka na vlnité plechy.	Kompaktná a rýchla akumulátorová prestrihovačka na trapezové plechy.
<b>Strana v katalógu</b>		50	50	50
<b>Použitie</b>	Krivkové rezy	▲▲	▲▲	▲▲
	Vyrezávanie	▲	▲	▲
<b>Vybavenie</b>	QuickIN	●	●	●
	Smer rezania	8 x 45°	8 x 45°	8 x 45°
	Rotujúci okrúhly razník	●	●	●
<b>Technické údaje</b>	Napätie akumulátora (V)	14,4	14,4	14,4
	Kapacita akumulátora (Ah)	5	5	5
	Frekvencia zdvihov (1/min)	1 300	1 600	1 600
	Rýchlosť posuvu pásu (m/min)	1,5	1,9	1,9
	Hmotnosť s akumulátorom: (kg)	2,1	2,1	2,1
	Oceľ do 400 N/mm <sup>2</sup> (mm)	1,6	1,3	1,3
	Oceľ do 600 N/mm <sup>2</sup> (mm)	1,0	0,8	0,8
	Oceľ do 800 N/mm <sup>2</sup> (mm)	0,7	0,6	0,6
	Neželezné kovy do 250 N/mm <sup>2</sup> (mm)	2,5	2,0	2,0
	Šírka stopy strihania (mm)	5	4	4
	Ponor-Ø s maticou (mm)	22	19	19
	Polomer najmenšej krivky (vnútorný/vonkajší): (mm)	30/35	15/20	25/30
<b>Materiál</b>	Trapézový plech až do 85 mm hĺbky žľabu	▲	▲▲	▲▲
	vlnitý plech	▲	▲▲	▲
	Profily		▲	▲
	Tabuľové plechy	▲	▲▲	▲▲
	Tabuľové plechy - ľahko skružované	▲	▲▲	▲▲
	Trapézový plech až do 160 mm hĺbky žľabu	▲▲		

▲ vhodné

▲▲ veľmi dobré

● obsahuje - štandardná výbava



ABLK 1.3



ABLK 1.6

**ABLK 1.6 E**

Univerzálna akumulátorová prestrihovačka na trapézové a vlnité plechy, ako aj profily a tabuľové plechy.



Príslušenstvo viď strana 51  
 Variant stroja s napájaním zo siete  
 pozri strana 130

Napätie akumulátora	V	14,4
Kapacita akumulátora	Ah	5
Frekvencia zdvihov	1/min	1 300
Rýchlosť posuvu pásu	m/min	1,5
Hmotnosť s akumulátorom:	kg	2,1
Max. hrúbka materiálu:		
Oceľ do 400 N/mm <sup>2</sup>	mm	1,6
Oceľ do 600 N/mm <sup>2</sup>	mm	1,0
Oceľ do 800 N/mm <sup>2</sup>	mm	0,7
Neželezné kovy do 250 N/mm <sup>2</sup>	mm	2,5
Šírka stopy strihania	mm	5
Ponor-Ø s matricou	mm	22
Polomer najmenšej krivky (vnútorný/vonkajší):	mm	30/35
<b>Objednávacie číslo</b>		<b>7 132 01 61 00 0</b>
<b>EAN</b>		<b>4014586869643</b>
<b>Cena EUR bez DPH [PK 01]</b>		<b>665,91</b>
<b>Cena EUR s DPH [PK 01]</b>		<b>799,09</b>

- Prednosti FEIN:**
- ▶ Rezný výkon 30 m v 0,8 mm trapézovom plechu s akumulátorom.
  - ▶ 1,5 m/min rýchlosť rezu pre vynikajúci postup práce.
  - ▶ Premennivá rezná rýchlosť vďaka elektronicky nastaviteľnému počtu zdvihov.
  - ▶ Krátkodobá oblasť prekrytia až 2,6 mm.
  - ▶ Optimálna manipulovateľnosť vďaka extrémne štíhlej hlave prevodovky.
  - ▶ Viac ako 1 000 nabíjaciach cyklov na jeden akumulátorový blok.
  - ▶ Prijemne nízka hmotnosť 2,1 kg.
  - ▶ Rýchlovýmenný systém QuickIN.
  - ▶ Rotujúci razník pre zvýšenie životnosti až o 30%.
  - ▶ Držiak razníka nastaviteľný v 45° krokoch s 360° rotáciou. Nastavenie je možné jednoducho rukou, bez použitia nástrojov a kľúčov.
  - ▶ Osvedčený motor MULTIMASTER s mimoriadnym výkonom a odolnosťou.
  - ▶ Malé prevádzkové náklady. Razník a matrica sa vymieňajú nezávisle od seba.

**V cene:**  
 1 ABLK 1.6 E v plastovom kufríku na náradie, 1 rýchlonabíjačka ALG 50, 2 akumulátorové bloky (Li-Ion)

**ABLK 1.3 CSE**

Kompaktná a rýchla akumulátorová prestrihovačka na vlnité plechy.



Príslušenstvo viď strana 51  
 Variant stroja s napájaním zo siete  
 pozri strana 130

Napätie akumulátora	V	14,4
Kapacita akumulátora	Ah	5
Frekvencia zdvihov	1/min	1 600
Rýchlosť posuvu pásu	m/min	1,9
Hmotnosť s akumulátorom:	kg	2,1
Max. hrúbka materiálu:		
Oceľ do 400 N/mm <sup>2</sup>	mm	1,3
Oceľ do 600 N/mm <sup>2</sup>	mm	0,8
Oceľ do 800 N/mm <sup>2</sup>	mm	0,6
Neželezné kovy do 250 N/mm <sup>2</sup>	mm	2,0
Šírka stopy strihania	mm	4
Ponor-Ø s matricou	mm	19
Polomer najmenšej krivky (vnútorný/vonkajší):	mm	15/20
<b>Objednávacie číslo</b>		<b>7 132 02 61 00 0</b>
<b>EAN</b>		<b>4014586869698</b>
<b>Cena EUR bez DPH [PK 01]</b>		<b>665,91</b>
<b>Cena EUR s DPH [PK 01]</b>		<b>799,09</b>

- Prednosti FEIN:**
- ▶ Rezný výkon 30 m v 0,8 mm trapézovom plechu s akumulátorom.
  - ▶ 1,9 m/min rýchlosť rezu pre vynikajúci postup práce.
  - ▶ Premennivá rezná rýchlosť vďaka elektronicky nastaviteľnému počtu zdvihov.
  - ▶ Krátkodobá oblasť prekrytia až 2,6 mm.
  - ▶ Optimálna manipulovateľnosť vďaka extrémne štíhlej hlave prevodovky.
  - ▶ Viac ako 1 000 nabíjaciach cyklov na jeden akumulátorový blok.
  - ▶ Prijemne nízka hmotnosť 2,1 kg.
  - ▶ Rýchlovýmenný systém QuickIN.
  - ▶ Rotujúci razník pre zvýšenie životnosti až o 30%.
  - ▶ Držiak razníka nastaviteľný v 45° krokoch s 360° rotáciou. Nastavenie je možné jednoducho rukou, bez použitia nástrojov a kľúčov.
  - ▶ Osvedčený motor MULTIMASTER s mimoriadnym výkonom a odolnosťou.

**V cene:**  
 1 ABLK 1.3 v plastovom kufríku na náradie, 1 rýchlonabíjačka ALG 50, 2 akumulátorové bloky (Li-Ion)

**ABLK 1.3 TE**

Kompaktná a rýchla akumulátorová prestrihovačka na trapézové plechy.



Príslušenstvo viď strana 51  
 Variant stroja s napájaním zo siete  
 pozri strana 130

Napätie akumulátora	V	14,4
Kapacita akumulátora	Ah	5
Frekvencia zdvihov	1/min	1 600
Rýchlosť posuvu pásu	m/min	1,9
Hmotnosť s akumulátorom:	kg	2,1
Max. hrúbka materiálu:		
Oceľ do 400 N/mm <sup>2</sup>	mm	1,3
Oceľ do 600 N/mm <sup>2</sup>	mm	0,8
Oceľ do 800 N/mm <sup>2</sup>	mm	0,6
Neželezné kovy do 250 N/mm <sup>2</sup>	mm	2,0
Šírka stopy strihania	mm	4
Ponor-Ø s matricou	mm	19
Polomer najmenšej krivky (vnútorný/vonkajší):	mm	25/30
<b>Objednávacie číslo</b>		<b>7 132 03 61 00 0</b>
<b>EAN</b>		<b>4014586869742</b>
<b>Cena EUR bez DPH [PK 01]</b>		<b>665,91</b>
<b>Cena EUR s DPH [PK 01]</b>		<b>799,09</b>

- Prednosti FEIN:**
- ▶ Rezný výkon 30 m v 0,8 mm trapézovom plechu s akumulátorom.
  - ▶ 1,9 m/min rýchlosť rezu pre vynikajúci postup práce.
  - ▶ Premennivá rezná rýchlosť vďaka elektronicky nastaviteľnému počtu zdvihov.
  - ▶ Krátkodobá oblasť prekrytia až 2,6 mm.
  - ▶ Optimálna manipulovateľnosť vďaka extrémne štíhlej hlave prevodovky.
  - ▶ Viac ako 1 000 nabíjaciach cyklov na jeden akumulátorový blok.
  - ▶ Prijemne nízka hmotnosť 2,1 kg.
  - ▶ Rýchlovýmenný systém QuickIN.
  - ▶ Rotujúci razník pre zvýšenie životnosti až o 30%.
  - ▶ Držiak razníka nastaviteľný v 45° krokoch s 360° rotáciou. Nastavenie je možné jednoducho rukou, bez použitia nástrojov a kľúčov.
  - ▶ Osvedčený motor MULTIMASTER s mimoriadnym výkonom a odolnosťou.

**V cene:**  
 1 ABLK 1.3 v plastovom kufríku na náradie, 1 rýchlonabíjačka ALG 50, 2 akumulátorové bloky (Li-Ion)



### Ďalšie príslušenstvo



#### Kufor na náradie

Plast, vnútorné rozmery: 470 x 275 x 116 mm

Objednávacie číslo	Cena EUR bez DPH	Cena EUR s DPH
3 39 01 118 01 0	38,36	46,03



#### Plastová krabička

Vložka do kufra s uzatvárateľným vekom na malé diely a príslušenstvo, ku kuforu na náradie 3 39 01 118 01 0, max 5 ks/kufor.

Objednávacie číslo	Cena EUR bez DPH	Cena EUR s DPH
3 39 01 119 00 0	4,09	4,91



#### Rýchlonabíjačka ALG 50

Pre všetky lítium-iónové akumulátory FEIN. Doba nabíjania od 35 min.

Objednávacie číslo	Cena EUR bez DPH	Cena EUR s DPH
9 26 04 129 01 0	83,79	100,55



#### Rýchlonabíjačka ALG 30

Pre NiCd a lítium-iónové akumulátory FEIN. Doba nabíjania od 25 min.

Objednávacie číslo	Cena EUR bez DPH	Cena EUR s DPH
9 26 04 096 01 0	146,63	175,96



#### Akumulátorový blok

Lítium-iónový akumulátor s ukazovateľom stavu nabitia

Napätie V	Kapacita Ah	Objednávacie číslo	Cena EUR bez DPH	Cena EUR s DPH
14,4	5	9 26 04 172 02 0	131,20	157,44
14,4	2,5	9 26 04 170 02 0	98,12	117,75
14,4	4	9 26 04 164 02 0	130,10	156,11
14,4	2	9 26 04 160 02 0	93,71	112,46



#### Pasta na rezanie

Mazivo na opracovanie plechu.

Objednávacie číslo	Cena EUR bez DPH	Cena EUR s DPH
3 21 32 020 12 9	14,53	17,44

### Príslušenstvo ABLK 1.3 CSE

#### Matrica

pre vlnitý plech

ks	Objednávacie číslo	Cena EUR bez DPH	Cena EUR s DPH
1	3 01 09 169 00 9	149,23	179,08
2	3 01 09 169 04 0	239,30	287,16

#### Razník a matrica v sade

pozostávajúci z 5 x razník 6 36 02 050 00 0 a 1 x matrice 3 01 09 169 00 9..

Objednávacie číslo	Cena EUR bez DPH	Cena EUR s DPH
3 01 09 169 03 0	188,57	226,29

### Príslušenstvo ABLK 1.3 TE

#### Razník a matrica v sade

pozostávajúci z každých 5 x razník 6 36 02 050 00 0 a 1 x matrice 3 01 09 170 00 1.

Objednávacie číslo	Cena EUR bez DPH	Cena EUR s DPH
3 01 09 170 03 0	206,22	247,47

#### Matrica

na trapézový plech

ks	Objednávacie číslo	Cena EUR bez DPH	Cena EUR s DPH
1	3 01 09 170 00 1	169,61	203,53
2	3 01 09 170 04 0	269,68	323,62

### Príslušenstvo ABLK 1.6 E

#### Razník

ks	Objednávacie číslo	Cena EUR bez DPH	Cena EUR s DPH
1	6 36 02 048 00 4	19,65	23,58
5	6 36 02 048 04 0	78,50	94,20
10	6 36 02 048 05 0	136,72	164,07

#### Matrica

ks	Objednávacie číslo	Cena EUR bez DPH	Cena EUR s DPH
1	3 01 09 141 00 3	50,13	60,16
2	3 01 09 141 02 0	79,78	95,73
5	3 01 09 141 03 0	174,72	209,67

#### Razník a raznica

v súprave, obsahujúcej 1 razník 6 36 02 048 00 4 a 1 matricu 3 01 09 141 00 3.

Objednávacie číslo	Cena EUR bez DPH	Cena EUR s DPH
6 36 02 048 01 3	61,42	73,70

#### Držiak matrice

Pre lichobežníkový a vlnitý plech.

Objednávacie číslo	Cena EUR bez DPH	Cena EUR s DPH
3 01 09 154 00 7	198,52	238,22

#### Predženie - sada na prestrihovanie hlbokých profilov 160

(pre hlboko profilované trapézové a lichobežníkové plechy 85-160 mm) vrátane razníka matrice a podložnej platne.

Objednávacie číslo	Cena EUR bez DPH	Cena EUR s DPH
9 26 02 071 01 9	360,52	432,62

### Príslušenstvo ABLK 1.3 CSE (TE)

#### Razník

Pre oceľový plech do 400 N/mm<sup>2</sup>.

Hrúbka plechu mm	ks	Objednávacie číslo	Cena EUR bez DPH	Cena EUR s DPH
1,3	1	6 36 02 050 00 0	17,33	20,80
1,3	5	6 36 02 050 03 0	69,63	83,56
1,3	10	6 36 02 050 01 0	121,54	145,85





		ABOP 6	ABOP 6 Select	ABOP 10	ABOP 10 Select	ABOP 13-2	ABOP 13-2 Select	AWBP 10	AWBP 10 Select
		Vysokootáčková jednodušňová vřtačka (akumulátorová) do 6 mm v oceli s vysokou stabilitou otáčok pre kovové konštrukcie.		Kompaktná jednodušňová vřtačka (akumulátorová) so silným prieťahom do 10 mm v oceli pre montážne práce na mieste.		Univerzálna dvojdüşňová vřtačka (akumulátorová) do 13 mm s ideálnym rozsahom otáčok pre ocel' a ušľachtilú ocel'.		Extrémne malá akumulátorová uhľová vřtačka pre prácu na ťažko prístupných miestach.	
<b>Strana v katalógu</b>		53	53	53	54	54	54	55	55
<b>Technické údaje</b>	Napätie akumulátora (V)	18	18	18	18	18	18	18	18
	Kapacita akumulátora (Ah)	5		5		5		2,5	
	vřtania do ocele Ø (mm)	6	6	10	10	13/10	13/10	10	10
	Ø vřtania do ušľachtilej ocele (mm)	6	6	10	10	13/10	13/10	10	10
	vřtania do hliníka Ø (mm)	10	10	15	15	16/10	16/10	15	15
	vřtania v dreve Ø (mm)	20	20	30	30	37/27	37/27	25	25
	Rezanie závitov			M 6	M 6	M 10	M 10	M 6	M 6
	Otáčky pri zaťažení (1/min)	0-2 900	0-2 900	0-1 100	0-1 100	0-500/0-1 500	0-500/0-1 500	0-1 260	0-1 260
Hmotnosť s akumulátorom: (kg)	2,1		2,2		2,4		1,7		

## ABOP 6



Príslušenstvo viď strana 56  
Variant stroja s napájaním zo siete  
pozri strana 64

Vysokootáčková jednostupňová vŕtačka (akumulátorová) do 6 mm v oceli s vysokou stabilitou otáčok pre kovové konštrukcie.

Napätie akumulátora	V	18
Kapacita akumulátora	Ah	5
Otáčky pri zaťažení	1/min	0-2 900
Počet otáčok volnobehu	1/min	0-3 350
Krútiaci moment pri max. odovzdanom výkone	Nm	4
Pokojoyvý moment	Nm	7
vŕtania do ocele Ø	mm	6
Ø vŕtania do ušľachtilej ocele	mm	6
vŕtania do hliníka Ø	mm	10
vŕtania v dreve Ø	mm	20
Ø upínacieho hrdla	mm	43
Rozsah upínania skľučovadla	mm	0,5-10
Závit na hriadeli vŕtačky		1/2"-20 UNF
Rozmer cez hrany	mm	23
Hmotnosť s akumulátorom:	kg	2,1
<b>Objednávacie číslo</b>		<b>7 105 01 61 00 0</b>
<b>EAN</b>		<b>4014586870250</b>
<b>Cena EUR bez DPH [PK 01]</b>		<b>468,56</b>
<b>Cena EUR s DPH [PK 01]</b>		<b>562,28</b>

**Prednosti FEIN:**

- ▶ Akumulátorová vŕtačka najvyššej kvality s vysokou presnosťou rotácie pre presné výsledky vŕtania.
- ▶ Bezkefový EC motor nevyžadujúci údržbu s mimoriadne vysokou účinnosťou a vysokou stabilitou otáčok.
- ▶ Optimálne otáčky pre malé priemery vŕtaných otvorov a tým hospodárna práca vďaka efektívnemu použitiu stroja.
- ▶ Kovové opláštenie prevodovky
- ▶ Presné upínadlo vŕtáka z kovu.
- ▶ Samouháňajúce upínacie čeluste upínadla vŕtáka.
- ▶ Automatické zaistenie vretena a jednopuzdrové rýchlopínacie skľučovadlo.
- ▶ Senzitívna rukoväť FEIN.
- ▶ Elektronická regulácia otáčok.
- ▶ Pravotočivý / ľavotočivý chod.

**V cene:**

1 jednopuzdrové kovové rýchlopínacie skľučovadlo SUPRA SKE, 1 prídavná rukoväť, 1 rýchlonabíjačka ALG 50, 2 akumulátorové bloky (Li-Ion), 1 plastový kufrík na nástroje

## ABOP 6 Select



Príslušenstvo viď strana 56  
Variant stroja s napájaním zo siete  
pozri strana 64

Vysokootáčková jednostupňová vŕtačka (akumulátorová) do 6 mm v oceli s vysokou stabilitou otáčok pre kovové konštrukcie.

Napätie akumulátora	V	18
Otáčky pri zaťažení	1/min	0-2 900
Počet otáčok volnobehu	1/min	0-3 350
Krútiaci moment pri max. odovzdanom výkone	Nm	4
Pokojoyvý moment	Nm	7
vŕtania do ocele Ø	mm	6
Ø vŕtania do ušľachtilej ocele	mm	6
vŕtania do hliníka Ø	mm	10
vŕtania v dreve Ø	mm	20
Ø upínacieho hrdla	mm	43
Rozsah upínania skľučovadla	mm	0,5-10
Závit na hriadeli vŕtačky		1/2"-20 UNF
Rozmer cez hrany	mm	23
<b>Objednávacie číslo</b>		<b>7 105 01 62 00 0</b>
<b>EAN</b>		<b>4014586881744</b>
<b>Cena EUR bez DPH [PK 01]</b>		<b>285,55</b>
<b>Cena EUR s DPH [PK 01]</b>		<b>342,66</b>

**Prednosti FEIN:**

- ▶ Akumulátorová vŕtačka najvyššej kvality s vysokou presnosťou rotácie pre presné výsledky vŕtania.
- ▶ Bezkefový EC motor nevyžadujúci údržbu s mimoriadne vysokou účinnosťou a vysokou stabilitou otáčok.
- ▶ Optimálne otáčky pre malé priemery vŕtaných otvorov a tým hospodárna práca vďaka efektívnemu použitiu stroja.
- ▶ Kovové opláštenie prevodovky
- ▶ Presné upínadlo vŕtáka z kovu.
- ▶ Samouháňajúce upínacie čeluste upínadla vŕtáka.
- ▶ Automatické zaistenie vretena a jednopuzdrové rýchlopínacie skľučovadlo.
- ▶ Senzitívna rukoväť FEIN.
- ▶ Elektronická regulácia otáčok.
- ▶ Pravotočivý / ľavotočivý chod.

**V cene:**

1 jednopuzdrové kovové rýchlopínacie skľučovadlo SUPRA SKE, 1 prídavná rukoväť, 1 plastový kufrík na nástroje

## ABOP 10



Príslušenstvo viď strana 56  
Variant stroja s napájaním zo siete  
pozri strana 64

Kompaktná jednostupňová vŕtačka (akumulátorová) so silným prieťahom do 10 mm v oceli pre montážne práce na mieste.

Napätie akumulátora	V	18
Kapacita akumulátora	Ah	5
Otáčky pri zaťažení	1/min	0-1 100
Počet otáčok volnobehu	1/min	0-1 250
Krútiaci moment pri max. odovzdanom výkone	Nm	11
Pokojoyvý moment	Nm	19
vŕtania do ocele Ø	mm	10
Ø vŕtania do ušľachtilej ocele	mm	10
vŕtania do hliníka Ø	mm	15
vŕtania v dreve Ø	mm	30
Rezanie závitov		M 6
Ø upínacieho hrdla	mm	43
Rozsah upínania skľučovadla	mm	1,5-13
Závit na hriadeli vŕtačky		1/2"-20 UNF
Rozmer cez hrany	mm	23
Hmotnosť s akumulátorom:	kg	2,2
<b>Objednávacie číslo</b>		<b>7 105 02 61 00 0</b>
<b>EAN</b>		<b>4014586870267</b>
<b>Cena EUR bez DPH [PK 01]</b>		<b>468,56</b>
<b>Cena EUR s DPH [PK 01]</b>		<b>562,28</b>

**Prednosti FEIN:**

- ▶ Akumulátorová vŕtačka najvyššej kvality s vysokou presnosťou rotácie pre presné výsledky vŕtania.
- ▶ Bezkefový EC motor nevyžadujúci údržbu s mimoriadne vysokou účinnosťou a vysokou stabilitou otáčok.
- ▶ Mimoriadne plochá a štíhla konštrukcia s vynikajúcim rozmerom cez hrany pre montážne práce aj na úzkych miestach a v rohoch.
- ▶ Kovové opláštenie prevodovky
- ▶ Presné upínadlo vŕtáka z kovu.
- ▶ Samouháňajúce upínacie čeluste upínadla vŕtáka.
- ▶ Automatické zaistenie vretena a jednopuzdrové rýchlopínacie skľučovadlo.
- ▶ Senzitívna rukoväť FEIN.
- ▶ Elektronická regulácia otáčok.
- ▶ Pravotočivý / ľavotočivý chod.

**V cene:**

1 jednopuzdrové kovové rýchlopínacie skľučovadlo SUPRA SKE, 1 prídavná rukoväť, 1 rýchlonabíjačka ALG 50, 2 akumulátorové bloky (Li-Ion), 1 plastový kufrík na nástroje

**ABOP 10 Select**



Príslušenstvo viď strana 56  
Variant stroja s napájaním zo siete pozri strana 64

Kompaktná jednostupňová vrtáčka (akumulátorová) so silným prieťahom do 10 mm v oceli pre montážne práce na mieste.

Napätie akumulátora	V	18
Otáčky pri zaťažení	1/min	0-1 100
Počet otáčok volnobehu	1/min	0-1 250
Krútiaci moment pri max. odovzdanom výkone	Nm	11
Pokojoý moment	Nm	19
vrtania do ocele Ø	mm	10
Ø vrtania do ušľachtilej ocele	mm	10
vrtania do hliníka Ø	mm	15
vrtania v dreve Ø	mm	30
Rezanie závitov		M 6
Ø upínacieho hrdla	mm	43
Rozsah upínania skľučovadla	mm	1,5-13
Závit na hriadeli vrtáčky		1/2"-20 UNF
Rozmer cez hrany	mm	23
<b>Objednávacie číslo</b>		<b>7 105 02 62 00 0</b>
<b>EAN</b>		<b>4014586881751</b>
<b>Cena EUR bez DPH [PK 01]</b>		<b>285,55</b>
<b>Cena EUR s DPH [PK 01]</b>		<b>342,66</b>

**Prednosti FEIN:**

- ▶ Akumulátorová vrtáčka najvyššej kvality s vysokou presnosťou rotácie pre presné výsledky vrtania.
- ▶ Bezkefový EC motor nevyžadujúci údržbu s mimoriadne vysokou účinnosťou a vysokou stabilitou otáčok.
- ▶ Mimoriadne plochá a štíhla konštrukcia s vynikajúcim rozmerom cez hrany pre montážne práce aj na úzkych miestach a v rohoch.
- ▶ Kovové opláštenie prevodovky
- ▶ Presné upínadlo vrtáka z kovu.
- ▶ Samouťahujúce upínacie čeluste upínadla vrtáka.
- ▶ Automatické zaistenie vretena a jednopuzdrové rýchlopínacie skľučovadlo.
- ▶ Senzitivná rukoväť FEIN.
- ▶ Elektronická regulácia otáčok.
- ▶ Pravotočivý / ľavotočivý chod.

**V cene:**

1 jednopuzdrové kovové rýchlopínacie skľučovadlo SUPRA SKE, 1 prídavná rukoväť, 1 plastový kufrík na náradie

**ABOP 13-2**



Príslušenstvo viď strana 56  
Variant stroja s napájaním zo siete pozri strana 64

Univerzálna dvojstupňová vrtáčka (akumulátorová) do 13 mm s ideálnym rozsahom otáčok pre oceľ a ušľachtilú oceľ.

Napätie akumulátora	V	18
Kapacita akumulátora	Ah	5
Otáčky pri zaťažení	1/min	0-500/0-1 500
Počet otáčok volnobehu	1/min	0-580/0-1 760
Krútiaci moment pri max. odovzdanom výkone	Nm	24/8
Pokojoý moment	Nm	39/13
vrtania do ocele Ø	mm	13/10
Ø vrtania do ušľachtilej ocele	mm	13/10
vrtania do hliníka Ø	mm	16/10
vrtania v dreve Ø	mm	37/27
Rezanie závitov		M 10
Ø upínacieho hrdla	mm	43
Rozsah upínania skľučovadla	mm	1,5-13
Závit na hriadeli vrtáčky		1/2"-20 UNF
Rozmer cez hrany	mm	23
Hmotnosť s akumulátorom:	kg	2,4
<b>Objednávacie číslo</b>		<b>7 105 03 61 00 0</b>
<b>EAN</b>		<b>4014586870274</b>
<b>Cena EUR bez DPH [PK 01]</b>		<b>525,89</b>
<b>Cena EUR s DPH [PK 01]</b>		<b>631,07</b>

**Prednosti FEIN:**

- ▶ Akumulátorová vrtáčka najvyššej kvality s vysokou presnosťou rotácie pre presné výsledky vrtania.
- ▶ Bezkefový EC motor nevyžadujúci údržbu s mimoriadne vysokou účinnosťou a vysokou stabilitou otáčok.
- ▶ Mechanická dvojstupňová prevodovka na optimálne prispôsobenie otáčok pre najrozličnejšie účely použitia.
- ▶ Kovové opláštenie prevodovky
- ▶ Presné upínadlo vrtáka z kovu.
- ▶ Samouťahujúce upínacie čeluste upínadla vrtáka.
- ▶ Automatické zaistenie vretena a jednopuzdrové rýchlopínacie skľučovadlo.
- ▶ Senzitivná rukoväť FEIN.
- ▶ Elektronická regulácia otáčok.
- ▶ Pravotočivý / ľavotočivý chod.

**V cene:**

1 jednopuzdrové kovové rýchlopínacie skľučovadlo SUPRA SKE, 1 prídavná rukoväť, 1 rýchlonabíjačka ALG 50, 2 akumulátorové bloky (Li-Ion), 1 plastový kufrík na náradie

**ABOP 13-2 Select**



Príslušenstvo viď strana 56  
Variant stroja s napájaním zo siete pozri strana 64

Univerzálna dvojstupňová vrtáčka (akumulátorová) do 13 mm s ideálnym rozsahom otáčok pre oceľ a ušľachtilú oceľ.

Napätie akumulátora	V	18
Otáčky pri zaťažení	1/min	0-500/0-1 500
Počet otáčok volnobehu	1/min	0-580/0-1 760
Krútiaci moment pri max. odovzdanom výkone	Nm	24/8
Pokojoý moment	Nm	39/13
vrtania do ocele Ø	mm	13/10
Ø vrtania do ušľachtilej ocele	mm	13/10
vrtania do hliníka Ø	mm	16/10
vrtania v dreve Ø	mm	37/27
Rezanie závitov		M 10
Ø upínacieho hrdla	mm	43
Rozsah upínania skľučovadla	mm	1,5-13
Závit na hriadeli vrtáčky		1/2"-20 UNF
Rozmer cez hrany	mm	23
<b>Objednávacie číslo</b>		<b>7 105 03 62 00 0</b>
<b>EAN</b>		<b>4014586881768</b>
<b>Cena EUR bez DPH [PK 01]</b>		<b>340,67</b>
<b>Cena EUR s DPH [PK 01]</b>		<b>408,80</b>

**Prednosti FEIN:**

- ▶ Akumulátorová vrtáčka najvyššej kvality s vysokou presnosťou rotácie pre presné výsledky vrtania.
- ▶ Bezkefový EC motor nevyžadujúci údržbu s mimoriadne vysokou účinnosťou a vysokou stabilitou otáčok.
- ▶ Mechanická dvojstupňová prevodovka na optimálne prispôsobenie otáčok pre najrozličnejšie účely použitia.
- ▶ Kovové opláštenie prevodovky
- ▶ Presné upínadlo vrtáka z kovu.
- ▶ Samouťahujúce upínacie čeluste upínadla vrtáka.
- ▶ Automatické zaistenie vretena a jednopuzdrové rýchlopínacie skľučovadlo.
- ▶ Senzitivná rukoväť FEIN.
- ▶ Elektronická regulácia otáčok.
- ▶ Pravotočivý / ľavotočivý chod.

**V cene:**

1 jednopuzdrové kovové rýchlopínacie skľučovadlo SUPRA SKE, 1 prídavná rukoväť, 1 plastový kufrík na náradie



## AWBP 10

Extrémne malá akumulátorová uhlová vrtáčka pre prácu na ťažko prístupných miestach.



Príslušenstvo viď strana 56

Variant stroja s napájaním zo siete  
pozri strana 74

Napätie akumulátora	V	18
Kapacita akumulátora	Ah	2,5
Otáčky pri zaťažení	1/min	0-1 260
Počet otáčok voľnobehu	1/min	0-1 370
Krútiaci moment pri max. odovzdanom výkone	Nm	9,5
Pokojoy moment	Nm	17
vrtania do ocele Ø	mm	10
Ø vrtania do ušľachtilej ocele	mm	10
vrtania do hliníka Ø	mm	15
vrtania v dreve Ø	mm	25
Rezanie závitov		M 6
Rozsah upínania skľučovadla	mm	0,8-10
Kužel na hriadelí vrtáčky		B 10
Rozmer cez hrany	mm	17
Výška hlavy prevodovky	mm	96
Hmotnosť s akumulátorom:	kg	1,7
<b>Objednávacie číslo</b>		<b>7 105 04 61 00 0</b>
<b>EAN</b>		<b>4014586878829</b>
<b>Cena EUR bez DPH [PK 01]</b>		<b>457,54</b>
<b>Cena EUR s DPH [PK 01]</b>		<b>549,05</b>

**Prednosti FEIN:**

- ▶ Bezkefový EC motor nevyžadujúci údržbu s mimoriadne vysokou účinnosťou a vysokou stabilitou otáčok.
- ▶ Obzvlášť plochá a úzka konštrukcia so 17 mm rozmerom cez hrany a výškou hlavy prevodovky 96 mm pre prácu na úzkych miestach a v rohoch.
- ▶ Flexibilné a univerzálne použitie vďaka pravotočivému/ľavotočivému chodu na rezanie závitov až do M6.
- ▶ Kovové opláštenie prevodovky
- ▶ Kuželový výstupný upínací hriadeľ závitorezu.
- ▶ Presné upínadlo vrtáka z kovu.
- ▶ Vysoká presnosť vrtania.
- ▶ Senzitívna rukoväť FEIN.

**V cene:**

1 akumulátorové bloky (Li-Ion), 1 rýchlonabíjačka ALG 50, 1 skľučovadlo s ozubeným vencom a rozsahom upínania do 10 mm, 1 kľúč skľučovadla, 1 plastový kufrik na náradie

## AWBP 10 Select

Extrémne malá akumulátorová uhlová vrtáčka pre prácu na ťažko prístupných miestach.

FEIN SELECT<sup>+</sup>

Príslušenstvo viď strana 56

Variant stroja s napájaním zo siete  
pozri strana 74

Napätie akumulátora	V	18
Otáčky pri zaťažení	1/min	0-1 260
Počet otáčok voľnobehu	1/min	0-1 370
Krútiaci moment pri max. odovzdanom výkone	Nm	9,5
Pokojoy moment	Nm	17
vrtania do ocele Ø	mm	10
Ø vrtania do ušľachtilej ocele	mm	10
vrtania do hliníka Ø	mm	15
vrtania v dreve Ø	mm	25
Rezanie závitov		M 6
Rozsah upínania skľučovadla	mm	0,8-10
Kužel na hriadelí vrtáčky		B 10
Výška hlavy prevodovky	mm	96
Rozmer cez hrany	mm	17
<b>Objednávacie číslo</b>		<b>7 105 04 62 00 0</b>
<b>EAN</b>		<b>4014586881775</b>
<b>Cena EUR bez DPH [PK 01]</b>		<b>340,67</b>
<b>Cena EUR s DPH [PK 01]</b>		<b>408,80</b>

**Prednosti FEIN:**

- ▶ Bezkefový EC motor nevyžadujúci údržbu s mimoriadne vysokou účinnosťou a vysokou stabilitou otáčok.
- ▶ Obzvlášť plochá a úzka konštrukcia so 17 mm rozmerom cez hrany a výškou hlavy prevodovky 96 mm pre prácu na úzkych miestach a v rohoch.
- ▶ Flexibilné a univerzálne použitie vďaka pravotočivému/ľavotočivému chodu na rezanie závitov až do M6.
- ▶ Kovové opláštenie prevodovky
- ▶ Kuželový výstupný upínací hriadeľ závitorezu.
- ▶ Presné upínadlo vrtáka z kovu.
- ▶ Vysoká presnosť vrtania.
- ▶ Senzitívna rukoväť FEIN.

**V cene:**

1 skľučovadlo s ozubeným vencom a rozsahom upínania do 10 mm, 1 kľúč skľučovadla, 1 plastový kufrik na náradie

### Ďalšie príslušenstvo



#### Kufor na náradie

s vložkou do kufra a plastovou skrinkou  
Plast, vnútorné rozmery: 470 x 275 x 116 mm

Objednávacie číslo	Cena EUR bez DPH	Cena EUR s DPH
3 39 01 131 08 0	48,37	58,04



#### Rýchlonabíjačka ALG 50

Pre všetky lítium-iónové akumulátory FEIN. Doba nabíjania od 35 min.

Objednávacie číslo	Cena EUR bez DPH	Cena EUR s DPH
9 26 04 129 01 0	83,79	100,55



#### Rýchlonabíjačka ALG 30

Pre NiCd a lítium-iónové akumulátory FEIN. Doba nabíjania od 25 min.

Objednávacie číslo	Cena EUR bez DPH	Cena EUR s DPH
9 26 04 096 01 0	146,63	175,96



#### Akumulátorový blok

Lítium-iónový akumulátor s ukazovateľom stavu nabitia

Napätie V	Kapacita Ah	Objednávacie číslo	Cena EUR bez DPH	Cena EUR s DPH
18	5	9 26 04 173 02 0	175,30	210,36
18	4	9 26 04 165 02 0	159,86	191,84
18	2,5	9 26 04 171 02 0	109,15	130,98
18	2	9 26 04 161 02 0	106,94	128,33



#### Štartovacia súprava akumulátorov

Lahké 18 V Lítiovo-iónové akumulátory s dlhou životnosťou, inovatívnou technológiou SafetyCell Technology, kapacitou 4 Ah.

Napätie V	Kapacita Ah	Objednávacie číslo	Cena EUR bez DPH	Cena EUR s DPH
18	4	9 26 04 300 02 0	230,42	276,51



#### Štartovacia súprava akumulátorov

Lahké 18 V Lítiovo-iónové akumulátory s dlhou životnosťou, inovatívnou technológiou SafetyCell Technology, kapacitou 2 Ah.

Napätie V	Kapacita Ah	Objednávacie číslo	Cena EUR bez DPH	Cena EUR s DPH
18	2	9 26 04 300 01 0	186,32	223,59



#### Závesné zariadenie

k zaveseniu na vyvažovač  
vodorovne a zvisle

Objednávacie číslo	Cena EUR bez DPH	Cena EUR s DPH
3 21 25 050 00 7	9,99	11,99

### Príslušenstvo ABOP 6



#### Rýchlopínacie skľučovadlo

Jednospzdrové kovové rýchlopínacie skľučovadlo SUPRA SKE so zaistením upínacej sily, upnutím skľučovadla 1/2"-20 UNF

Rozsah upínania skľučovadla mm	Objednávacie číslo	Cena EUR bez DPH	Cena EUR s DPH
0,5 - 10	6 32 05 036 01 0	68,61	82,33

#### Otvorený kľúč SW17

Objednávacie číslo	Cena EUR bez DPH	Cena EUR s DPH
6 29 03 002 00 9	5,73	6,88



#### Híbkový doraz

Objednávacie číslo	Cena EUR bez DPH	Cena EUR s DPH
3 21 27 005 00 6	5,61	6,73

### Príslušenstvo ABOP 10 (13-2)



#### Rýchlopínacie skľučovadlo

Jednospzdrové kovové rýchlopínacie skľučovadlo SUPRA SKE so zaistením upínacej sily, upnutím skľučovadla 1/2"-20 UNF

Rozsah upínania skľučovadla mm	Objednávacie číslo	Cena EUR bez DPH	Cena EUR s DPH
1,5-13	6 32 05 035 01 0	71,10	85,32

#### Otvorený kľúč SW17

Objednávacie číslo	Cena EUR bez DPH	Cena EUR s DPH
6 29 03 002 00 9	5,73	6,88



#### Híbkový doraz

Objednávacie číslo	Cena EUR bez DPH	Cena EUR s DPH
3 21 27 005 00 6	5,61	6,73

### Príslušenstvo AWBP 10



#### Kufor na náradie

s vložkou do kufra a plastovou skrinkou

Objednávacie číslo	Cena EUR bez DPH	Cena EUR s DPH
3 39 01 131 94 0	46,04	55,25



#### Skľučovadlo s ozubeným vencom

Upínanie skľučovadla B 10

Rozsah upínania skľučovadla mm	Hmotnosť kg	Objednávacie číslo	Cena EUR bez DPH	Cena EUR s DPH
0,5 - 8	0,14	6 32 02 043 01 0	29,83	35,80
0,8 - 10	0,22	6 32 02 044 01 8	32,87	39,44





**SuperWire**

Bezpečné odstraňovanie skiel bez premiestňovania aj pri úzkych medzerách.



Príslušenstvo viď strana 57

Napätie akumulátora	V	18
Kapacita akumulátora	Ah	3,0
Hmotnosť	kg	6
<b>Objednávacie číslo</b>		<b>7 144 01 61 00 0</b>
<b>EAN</b>		<b>4014586872544</b>
<b>Cena EUR bez DPH [PK 01]</b>		<b>1.211,65</b>
<b>Cena EUR s DPH [PK 01]</b>		<b>1.453,98</b>

**Prednosti FEIN:**

- ▶ Jednoduché odstraňovanie skiel bez premiestňovania súpravy SuperWire.
- ▶ Použiteľný aj pri veľmi ohnutých autosklách a malých medzerách.
- ▶ Kruhový drôt s vysokou pevnosťou reže aj dvojité lemovanie skiel.
- ▶ Robustná prevodovka a motor s klznou spojkou.
- ▶ Na jedno nabitie akumulátora je možné odstrániť 40 až 60 autoskiel.
- ▶ Bezuhlíkový, bezúdržbový motor.
- ▶ Dialkový ovládač so žiarovkou LED a 1,5metrovým káblom.
- ▶ Klzná spojka zabraňuje pretrhnutiu drôtu.

**V cene:**

1 akumulátorové bloky (Li-Ion), 1 rýchlonabíjačka ALG 50, 2 PVC kryty (prístrojová doska + stropný panel), 300 m kruhový drôt, 10 kovových ihlíc, 1 spúšťacie šidlo, Prípojka na detektor kovov, 1 vákuový prstenec pre veľmi zohnuté kotúče

**SuperWire**

(bez akumulátora a nabíjačky)

Bezpečné odstraňovanie skiel bez premiestňovania aj pri úzkych medzerách.



Príslušenstvo viď strana 57

Napätie akumulátora	V	18
Kapacita akumulátora	Ah	3,0
<b>Objednávacie číslo</b>		<b>7 144 01 62 00 0</b>
<b>EAN</b>		<b>4014586872568</b>
<b>Cena EUR bez DPH [PK 01]</b>		<b>1.101,40</b>
<b>Cena EUR s DPH [PK 01]</b>		<b>1.321,68</b>

**Prednosti FEIN:**

- ▶ Jednoduché odstraňovanie skiel bez premiestňovania súpravy SuperWire.
- ▶ Použiteľný aj pri veľmi ohnutých autosklách a malých medzerách.
- ▶ Kruhový drôt s vysokou pevnosťou reže aj dvojité lemovanie skiel.
- ▶ Robustná prevodovka a motor s klznou spojkou.
- ▶ Na jedno nabitie akumulátora je možné odstrániť 40 až 60 autoskiel.
- ▶ Bezuhlíkový, bezúdržbový motor.
- ▶ Dialkový ovládač so žiarovkou LED a 1,5 metrovým káblom.
- ▶ Klzná spojka zabraňuje pretrhnutiu drôtu.

**V cene:**

2 PVC kryty (prístrojová doska + stropný panel), 300 m kruhový drôt, 10 kovových ihlíc, 1 spúšťacie šidlo, Prípojka na detektor kovov, 1 vákuový prstenec pre veľmi zohnuté kotúče

**Akku SuperWire**

**Ďalšie príslušenstvo**



**Rýchlonabíjačka ALG 30**

Pre všetky lítium-iónové akumulátory FEIN. Doba nabíjania od 35 min.

Objednávacie číslo	Cena EUR bez DPH	Cena EUR s DPH
9 26 04 129 01 0	83,79	100,55



**Rýchlonabíjačka ALG 30**

Pre NiCd a lítium-iónové akumulátory FEIN. Doba nabíjania od 25 min.

Objednávacie číslo	Cena EUR bez DPH	Cena EUR s DPH
9 26 04 096 01 0	146,63	175,96



**Akumulátorový blok**

Lítium-iónový akumulátor s ukazovateľom stavu nabitia

Napätie V	Kapacita Ah	Objednávacie číslo	Cena EUR bez DPH	Cena EUR s DPH
18	4	9 26 04 165 02 0	159,86	191,84



**rezací drôt**

Rezací drôt s vysokou pevnosťou, 300 metrov – vhodný pre systémy s kruhovým drôtom.

Objednávacie číslo	Cena EUR bez DPH	Cena EUR s DPH
6 42 04 001 01 0	33,68	40,42



**súprava vákuových krúžkov**

Na prestavenie prísavných držiakov s Ø 120 mm na bezpečné držanie pri ohnutých autosklách.

Objednávacie číslo	Cena EUR bez DPH	Cena EUR s DPH
3 02 40 308 01 0	10,52	12,62



**súprava Anti-Metal-Cut**

Vyšle výstražný signál, keď sa drôt dotkne karosérie.

Objednávacie číslo	Cena EUR bez DPH	Cena EUR s DPH
6 42 04 002 01 0	18,60	22,32

**Predlžovacia súprava**

Objednávacie číslo	Cena EUR bez DPH	Cena EUR s DPH
6 42 04 003 01 0	79,15	94,98



**Spúšťacie šidlo**

Na vŕtanie drôtu do interiéru.

Objednávacie číslo	Cena EUR bez DPH	Cena EUR s DPH
3 21 19 127 03 0	22,22	26,66

**Ochranný kryt**

Malý ochranný kryt medzi kapotáž vozidla a drôt.

Objednávacie číslo	Cena EUR bez DPH	Cena EUR s DPH
3 21 74 013 20 0	19,50	23,40

**Ochranný kryt**

Veľký ochranný kryt medzi kapotáž vozidla a drôt.

Objednávacie číslo	Cena EUR bez DPH	Cena EUR s DPH
3 21 74 013 10 0	15,95	19,14



**Kovových ihlíc**

Na ochranu dodatočných dielov.

Objednávacie číslo	Cena EUR bez DPH	Cena EUR s DPH
3 02 29 347 01 0	5,08	6,10



**protišmyková rohož**

Na ochranu dodatočných dielov.

Objednávacie číslo	Cena EUR bez DPH	Cena EUR s DPH
3 14 26 067 01 6	19,46	23,35



		Combo ABLK 1,6 - ASCS 4,8	Combo ABS 18 C - ASCD 18 W2C	Combo ABS 18 C - ASCD 18 W4C	Combo ASB 18 - ASCD 18 W4	Combo ASB 18 C - ASCD 18 W4C	Combo AFMT 12 Q + ABSU 12 C	Combo ASCD 12-100 W4C + ABSU 12 C	Combo AFMT 12 Q + ASCM 12 C
		Profesionálna súprava na strechy a fasády.	Akumulátorový príklepový skrutkovač ASCD 18 W2C + 2-rýchlostný akumulátorový vŕtací skrutkovač ABS 18 C.	Akumulátorový príklepový skrutkovač ASCD 18 W4C + 2-rýchlostný akumulátorový vŕtací skrutkovač ABS 18 C.	Akumulátorový príklepový skrutkovač ASCD 18 W4 + 2-rýchlostný akumulátorový príklepový vŕtací skrutkovač ASB 18.	Akumulátorový príklepový skrutkovač ASCD 18 W4C + 2-rýchlostný akumulátorový príklepový vŕtací skrutkovač ASB 18C.	Akumulátorový MULTITALENT AFMT 12 Q + 2-rýchlostný akumulátorový vŕtací skrutkovač ABS 12 C.	Akumulátorový príklepový skrutkovač ASCD 12-100 W4C + 2-rýchlostný akumulátorový vŕtací skrutkovač ABSU 12 C.	Akumulátorový MULTITALENT AFMT 12 Q + 4-rýchlostný akumulátorový vŕtací skrutkovač ASCM 12 C.
<b>Strana v katalógu</b>		59	59	59	59	59	60	60	60
<b>Technické údaje</b>	Napätie akumulátora (V)	14,4	18	18	18	18	12	12	12
	Kapacita akumulátora (Ah)	4	2	2	4	2	2,5	2,5	2,5

**Combo  
ABLK 1.6 - ASCS 4.8**

Profesionálna súprava na strechy a fasády.

Napätie akumulátora	V	14,4
Kapacita akumulátora	Ah	4
<b>Objednávacie číslo</b>	<b>7 190 01 61 00 0</b>	
<b>EAN</b>	<b>4014586869575</b>	
<b>Cena EUR bez DPH [PK 01]</b>	<b>786,08</b>	
<b>Cena EUR s DPH [PK 01]</b>	<b>943,30</b>	

**V cene:**1 ASCS 4.8, 1 ABLK 1.6 E, 2 akumulátorové bloky (Li-Ion),  
1 rýchlonabíjačka ALG 50, 1 plastový kufřík na nástroje

Príslušenstvo viď strana 61

**Combo ABS 18 C - ASCD 18 W2C** Akumulátorový príklepový skrutkovač ASCD 18 W2C + 2-rýchlostný akumulátorový vŕtací skrutkovač ABS 18 C.

Napätie akumulátora	V	18
Kapacita akumulátora	Ah	2
<b>Objednávacie číslo</b>	<b>7 190 04 61 00 0</b>	
<b>EAN</b>	<b>4014586876658</b>	
<b>Cena EUR bez DPH [PK 01]</b>	<b>439,90</b>	
<b>Cena EUR s DPH [PK 01]</b>	<b>527,88</b>	

**V cene:**1 akumulátorový vŕtací skrutkovač ABS 18 C, 1 akumulátorový  
príklepový skrutkovač ASCD 18 W2C, 2 lítium-iónové  
akumulátory, nabíjačka, 1 plastový kufřík na nástroje

Príslušenstvo viď strana 61

**Combo ABS 18 C - ASCD 18 W4C** Akumulátorový príklepový skrutkovač ASCD 18 W4C + 2-rýchlostný akumulátorový vŕtací skrutkovač ABS 18 C.

Napätie akumulátora	V	18
Kapacita akumulátora	Ah	2
<b>Objednávacie číslo</b>	<b>7 190 06 61 00 0</b>	
<b>EAN</b>	<b>4014586876757</b>	
<b>Cena EUR bez DPH [PK 01]</b>	<b>439,90</b>	
<b>Cena EUR s DPH [PK 01]</b>	<b>527,88</b>	

**V cene:**1 akumulátorový vŕtací skrutkovač ABS 18 C, 1 akumulátorový  
príklepový skrutkovač ASCD 18 W4C, 2 lítium-iónové  
akumulátory, nabíjačka, 1 plastový kufřík na nástroje

Príslušenstvo viď strana 61

**Combo ASB 18 - ASCD 18 W4** Akumulátorový príklepový skrutkovač ASCD 18 W4 + 2-rýchlostný akumulátorový príklepový vŕtací skrutkovač ASB 18.

Napätie akumulátora	V	18
Kapacita akumulátora	Ah	4
<b>Objednávacie číslo</b>	<b>7 190 07 61 00 0</b>	
<b>EAN</b>	<b>4014586877266</b>	
<b>Cena EUR bez DPH [PK 01]</b>	<b>528,10</b>	
<b>Cena EUR s DPH [PK 01]</b>	<b>633,72</b>	

**V cene:**1 akumulátorový príklepový vŕtací skrutkovač ASB 18,  
1 akumulátorový príklepový skrutkovač ASCD 18 W4,  
2 akumulátorové bloky (Li-Ion), 1 rýchlonabíjačka ALG 50,  
1 plastový kufřík na nástroje

Príslušenstvo viď strana 61

**Combo ASB 18 C - ASCD 18 W4C** Akumulátorový príklepový skrutkovač ASCD 18 W4C + 2-rýchlostný akumulátorový príklepový vŕtací skrutkovač ASB 18C.

Napätie akumulátora	V	18
Kapacita akumulátora	Ah	2
<b>Objednávacie číslo</b>	<b>7 190 07 62 00 0</b>	
<b>EAN</b>	<b>4014586877280</b>	
<b>Cena EUR bez DPH [PK 01]</b>	<b>439,90</b>	
<b>Cena EUR s DPH [PK 01]</b>	<b>527,88</b>	

**V cene:**1 akumulátorový príklepový vŕtací skrutkovač ASB 18 C,  
1 akumulátorový príklepový skrutkovač ASCD 18 W4C,  
2 akumulátorové bloky (Li-Ion), 1 rýchlonabíjačka ALG 50,  
1 plastový kufřík na nástroje

Príslušenstvo viď strana 61

**Combo AFMT 12 Q + ABSU 12 C** Akumulátorový MULTITALENT AFMT 12 Q + 2-rýchlostný akumulátorový vrtací skrutkovač ABS 12 C.

Novinka 2016

Napätie akumulátora	V	12
Kapacita akumulátora	Ah	2,5
<b>Objednávacie číslo</b>	<b>7 190 09 61 00 0</b>	
<b>EAN</b>	<b>4014586882833</b>	
<b>Cena EUR bez DPH [PK 01]</b>	<b>384,77</b>	
<b>Cena EUR s DPH [PK 01]</b>	<b>461,73</b>	

**V cene:**

1 akumulátorový MULTITALENT AFMT 12 Q, 1 akumulátorový vrtací skrutkovač ABSU 12 C, 2 akumulátorové bloky (Li-Ion), 1 rýchlonabíjačka ALG 50, 1 plastový kufřík na náradie

Príslušenstvo viď strana 61

**Combo ASCD 12-100 W4C + ABSU 12 C** Akumulátorový príklepový skrutkovač ASCD 12-100 W4C + 2-rýchlostný akumulátorový vrtací skrutkovač ABSU 12 C.

Novinka 2016

Napätie akumulátora	V	12
Kapacita akumulátora	Ah	2,5
<b>Objednávacie číslo</b>	<b>7 190 10 61 00 0</b>	
<b>EAN</b>	<b>4014586882871</b>	
<b>Cena EUR bez DPH [PK 01]</b>	<b>351,70</b>	
<b>Cena EUR s DPH [PK 01]</b>	<b>422,04</b>	

**V cene:**

1 akumulátorový príklepový skrutkovač ASCD 12-100 W4C, 1 akumulátorový vrtací skrutkovač ABSU 12 C, 2 akumulátorové bloky (Li-Ion), 1 rýchlonabíjačka ALG 50, 1 plastový kufřík na náradie

Príslušenstvo viď strana 61

**Combo AFMT 12 Q + ASCM 12 C** Akumulátorový MULTITALENT AFMT 12 Q + 4-rýchlostný akumulátorový vrtací skrutkovač ASCM 12 C.

Novinka 2016

Napätie akumulátora	V	12
Kapacita akumulátora	Ah	2,5
<b>Objednávacie číslo</b>	<b>7 190 11 61 00 0</b>	
<b>EAN</b>	<b>4014586882918</b>	
<b>Cena EUR bez DPH [PK 01]</b>	<b>472,97</b>	
<b>Cena EUR s DPH [PK 01]</b>	<b>567,57</b>	

**V cene:**

1 akumulátorový MULTITALENT AFMT 12 Q, 1 akumulátorový vrtací skrutkovač ASCM 12 C, 2 akumulátorové bloky (Li-Ion), 1 rýchlonabíjačka ALG 50, 1 plastový kufřík na náradie

Príslušenstvo viď strana 61



## Ďalšie príslušenstvo

**Rychlonabijačka ALG 50**

Pre všetky lítium-iónové akumulátory FEIN. Doba nabíjania od 35 min.

Objednávacie číslo	Cena EUR bez DPH	Cena EUR s DPH
9 26 04 129 01 0	83,79	100,55

**Rychlonabijačka ALG 30**

Pre NiCd a lítium-iónové akumulátory FEIN. Doba nabíjania od 25 min.

Objednávacie číslo	Cena EUR bez DPH	Cena EUR s DPH
9 26 04 096 01 0	146,63	175,96

## Akumulátor 18 V

**Akumulátorový blok**

Lítium-iónový akumulátor s ukazovateľom stavu nabitia

Napätie V	Kapacita Ah	Objednávacie číslo	Cena EUR bez DPH	Cena EUR s DPH
18	5	9 26 04 173 02 0	175,30	210,36
18	2,5	9 26 04 171 02 0	109,15	130,98
18	4	9 26 04 165 02 0	159,86	191,84
18	2	9 26 04 161 02 0	106,94	128,33

**Štartovacia súprava akumulátorov**

Lahké 18 V Lítiovo-iónové akumulátory s dlhou životnosťou, inovatívnou technológiou SafetyCell Technology, kapacitou 4 Ah.

Napätie V	Kapacita Ah	Objednávacie číslo	Cena EUR bez DPH	Cena EUR s DPH
18	4	9 26 04 300 02 0	230,42	276,51

**Štartovacia súprava akumulátorov**

Lahké 18 V Lítiovo-iónové akumulátory s dlhou životnosťou, inovatívnou technológiou SafetyCell Technology, kapacitou 2 Ah.

Napätie V	Kapacita Ah	Objednávacie číslo	Cena EUR bez DPH	Cena EUR s DPH
18	2	9 26 04 300 01 0	186,32	223,59

## Akumulátor 14,4 V

**Akumulátorový blok**

Lítium-iónový akumulátor s ukazovateľom stavu nabitia

Napätie V	Kapacita Ah	Objednávacie číslo	Cena EUR bez DPH	Cena EUR s DPH
14,4	5	9 26 04 172 02 0	131,20	157,44
14,4	2,5	9 26 04 170 02 0	98,12	117,75
14,4	4	9 26 04 164 02 0	130,10	156,11
14,4	2	9 26 04 160 02 0	93,71	112,46

## Akumulátor 12 V

**Akumulátorový blok**

Lítium-iónový akumulátor s ukazovateľom stavu nabitia

Napätie V	Kapacita Ah	Objednávacie číslo	Cena EUR bez DPH	Cena EUR s DPH
12	2,5	9 26 04 168 02 0	65,05	78,06





## Vo vŕtačkách sa vyznáme najlepšie. Ved' sme ich vynašli.

V roku 1895 zrevolucionizoval FEIN svet práce vďaka vynájdeniu prvej elektrickej ručnej vŕtačky. Aj dnes sa vŕtačky FEIN ešte stále nesú v tom istom revolučnom duchu: Najlepšie zo 120 ročných skúseností a vždy v nezníiteľnej prémiovej kvalite, je jedno, či ide o vŕtačky, uhlové vŕtačky alebo závistové vŕtačky. Rozdelená podľa veľkosti a tvaru, s priemerom vŕtania až do 38 mm a s presne na príslušný materiál prispôsobenými otáčkami, nenechajú vŕtačky FEIN žiadne želania otvorené. Pretože sú prispôsobené presne na vaše požiadavky, stanovenia úloh a postupy práce. Ergonomicky tvarované, ľahké, jednoducho sa obsluhujú a k tomu takmer nezníiteľné, sa hodia zvlášť pre profesionálnych používateľov.

A optimalizované príslušenstvo a špeciálne systémové komponenty podčiarkujú celkovú kompetenciu a skúsenosti, ktorá je vám k dispozícii s vŕtačkami FEIN.



### Vŕtačky Strana 64

Vynikajúce a mimoriadne vhodné pre presné vŕtanie, kde sa požaduje vysoký výkon a ľahká ovládateľnosť.



### Uhlové vŕtačky Strana 74

Umožňujú vŕtať aj za rohom. Kompaktné, ľahko ovládateľné a výkonné, pre ťažko dostupné a zúžené priestory.



### Magnetický stojan vŕtačky Strana 75

Vhodné pre horizontálne, vertikálne, alebo vŕtanie nad hlavou: ľahko ovládateľné a mimoriadne flexibilné.

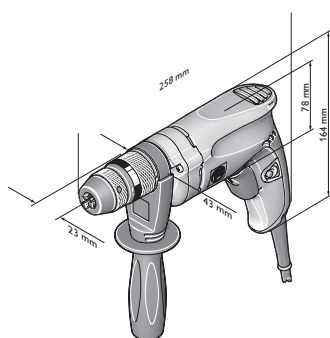


### Závitorezy Strana 79

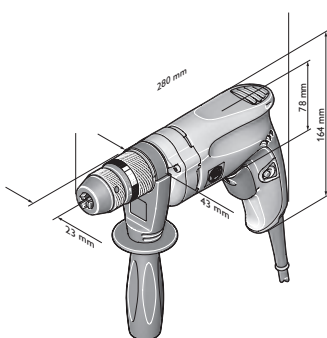
Ekonomické, presné a spoľahlivé. Alternatíva ručnej práce.



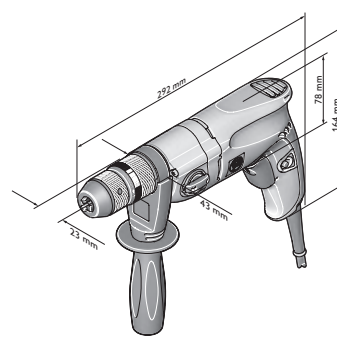
	BOP 6	BOP 10	BOP 10-2	BOP 13-2	BOS 16	
	Vysokootáčková jed- nostupňová vrtačka do 6 mm v oceli s vysokou stabilitou otáčok pre kovové konštrukcie.	Kompaktná jed- nostupňová vrtačka so silným prietahom do 10 mm v oceli pre montážne práce na mieste.	Univerzálna 2-stupňová vrtačka do 10 mm s ide- álnym rozsahom otáčok pre oceľ a ušľachtilú oceľ.	Univerzálna 2-stupňová vrtačka do 13 mm s ide- álnym rozsahom otáčok pre oceľ a ušľachtilú oceľ.	Výkonná vrtačka s regula- ciou otáčok pre flexibilné použitie v oceliarskom stavebníctve.	
<b>Strana v katalógu</b>	66	67	68	69	70	
<b>Technické údaje</b>	vrtania do ocele Ø (mm)	6	10	10/8	13/10	16
	Ø vrtania do ušľachtilej ocele (mm)	6	10	10/8	13/10	16
	vrtania do hliníka Ø (mm)	10	15	16/10	16/10	20
	vrtania v dreve Ø (mm)	20	30	35/25	37/27	50
	Rezanie závitov		M 6	M 10	M 10	M 12
	Menovitý príkon (W)	500	500	500	550	1 200
	Otáčky pri zaťažení (1/min)	0-2 700	0-900	0-460/0-1 350	0-440/0-1 300	0-520
Hmotnosť podľa EPTA (kg)	1,7	1,8	2,0	2,0	3,5	



BOP 6

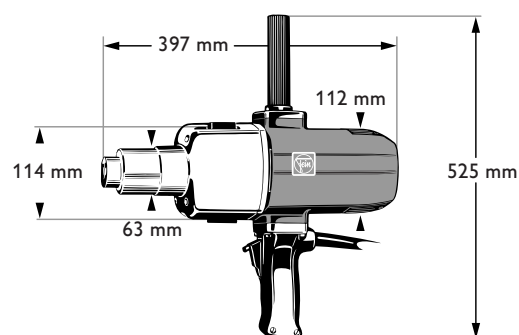
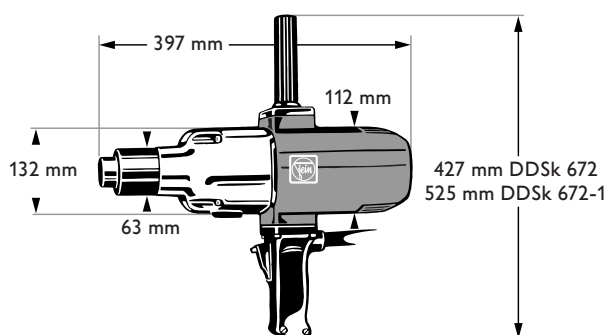


BOP 10

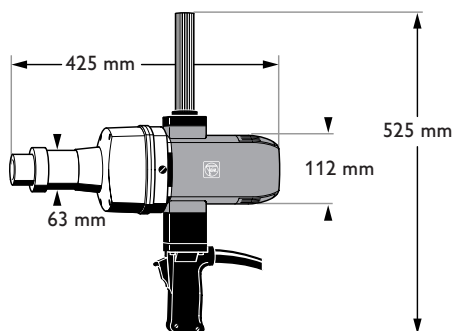


BOP 10-2 + BOP 13-2

	BOS 16-2	DSke 672	DDSk 672	DDSk 672-1	ASq 672-1
	Výkonná dvojrýchlostná vřtačka s reguláciou otáčok pre flexibilné použitie v oceľarskom stavebníctve.	Veľká dvojestupňová vřtačka s vysokým točivým momentom.	Extrémne zaťažiteľná štvorstupňová ručná elektrická vřtačka pre ťažké vřtacie a vystružovacie práce.	Univerzálna štvorstupňová ručná elektrická vřtačka s pravým/ ľavým chodom a vysokou kapacitou vřtania a rezania závitov.	Pomalobežná elektrická vřtačka a hnací stroj s najvyšším krútiacim momentom.
	70	71	71	71	72
	16/10	26/19	32	32	38
	16/10	26/19	32	32	38
	20/15	32/23	40	40	
	50	50/35	60	60	
	M 12			M 20	M 30/R 1"
	1 200	1 050	1 050	900	900
	0-520/0-1 600	110-185/220-370	120/190/330/520	100/150/260/420	60
	3,7	8,8	9,4	9,6	10,6



DSke 672



ASq 672-1



**BOP 6**



Príslušenstvo viď strana 72

Novinka 2016

Vysokootáčková jednostupňová vrtáčka do 6 mm v oceli s vysokou stabilitou otáčok pre kovové konštrukcie.

Menovitý príkon	W	500
Menovitý výkon	W	270
Otáčky pri zaťažení	1/min	0-2 700
Počet otáčok volnobehu	1/min	0-4 000
Krútiaci moment pri max. odovzdanom výkone	Nm	3,5
Pokojoý moment	Nm	9
vrtania do ocele Ø	mm	6
Ø vrtania do ušľachtilej ocele	mm	6
vrtania do hliníka Ø	mm	10
vrtania v dreve Ø	mm	20
Ø upínacieho hrdla	mm	43
Rozsah upínania skľučovadla	mm	0,5-10
Závit na hriadelí vrtáčky		1/2"-20 UNF
Prípojný kábel so zástrčkou	m	5
Rozmer cez hrany	mm	23
Hmotnosť podľa EPTA	kg	1,7
<b>Objednávacie číslo</b>		<b>7 205 52 60 00 0</b>
<b>EAN</b>		<b>4014586882413</b>
<b>Cena EUR bez DPH [PK 01]</b>		<b>277,83</b>
<b>Cena EUR s DPH [PK 01]</b>		<b>333,40</b>

**Prednosti FEIN:**

- ▶ S vysokým výkonom a optimálnymi otáčkami pre dolnú oblasť priemeru pre hospodárnu prácu vďaka efektívnemu použitiu stroja.
- ▶ Kovová hlava prevodovky a hrncová konštrukcia telesa motora odolná voči skrúteniu pre vynikajúcu životnosť.
- ▶ Automatické zaistenie vretena a jednostupňové rýchlopínacie skľučovadlo pre pohodlnú výmenu náradia.
- ▶ Presné upínadlo vrtáka z kovu.
- ▶ Samouťahujúce upínacie čeľuste upínadla vrtáka.
- ▶ Vysoká presnosť vrtania.
- ▶ Vysoko výkonný motor FEIN.
- ▶ Senzitivná rukoväť FEIN.
- ▶ Elektronická regulácia otáčok.
- ▶ Pravotočivý / ľavotočivý chod.
- ▶ 5 metrový kábel.

**V cene:**

- 1 jednostupňové kovové rýchlopínacie skľučovadlo SUPRA SKE,
- 1 prídavná rukoväť

**BOP 6 Set**



Príslušenstvo viď strana 72

Novinka 2016

Vysokootáčková jednostupňová vrtáčka do 6 mm v oceli s vysokou stabilitou otáčok pre kovové konštrukcie.

Menovitý príkon	W	500
Menovitý výkon	W	270
Otáčky pri zaťažení	1/min	0-2 700
Počet otáčok volnobehu	1/min	0-4 000
Krútiaci moment pri max. odovzdanom výkone	Nm	3,5
Pokojoý moment	Nm	9
vrtania do ocele Ø	mm	6
Ø vrtania do ušľachtilej ocele	mm	6
vrtania do hliníka Ø	mm	10
vrtania v dreve Ø	mm	20
Ø upínacieho hrdla	mm	43
Rozsah upínania skľučovadla	mm	0,5-10
Závit na hriadelí vrtáčky		1/2"-20 UNF
Prípojný kábel so zástrčkou	m	5
Konštrukčná veľkosť DxŠ	mm	255 x 164
Rozmer cez hrany	mm	23
Hmotnosť podľa EPTA	kg	1,7
<b>Objednávacie číslo</b>		<b>7 205 52 61 00 0</b>
<b>EAN</b>		<b>4014586881973</b>
<b>Cena EUR bez DPH [PK 01]</b>		<b>302,09</b>
<b>Cena EUR s DPH [PK 01]</b>		<b>362,50</b>

**Prednosti FEIN:**

- ▶ S vysokým výkonom a optimálnymi otáčkami pre dolnú oblasť priemeru pre hospodárnu prácu vďaka efektívnemu použitiu stroja.
- ▶ Kovová hlava prevodovky a hrncová konštrukcia telesa motora odolná voči skrúteniu pre vynikajúcu životnosť.
- ▶ Automatické zaistenie vretena a jednostupňové rýchlopínacie skľučovadlo pre pohodlnú výmenu náradia.
- ▶ Presné upínadlo vrtáka z kovu.
- ▶ Samouťahujúce upínacie čeľuste upínadla vrtáka.
- ▶ Vysoká presnosť vrtania.
- ▶ Vysoko výkonný motor FEIN.
- ▶ Senzitivná rukoväť FEIN.
- ▶ Elektronická regulácia otáčok.
- ▶ Pravotočivý / ľavotočivý chod.
- ▶ 5 metrový kábel.

**V cene:**

- 1 jednostupňové kovové rýchlopínacie skľučovadlo SUPRA SKE,
- 1 plastový kufřík na náradie, 1 prídavná rukoväť



**BOP 10**

Príslušenstvo viď strana 72

Kompaktná jednostupňová vrtáčka so silným prietahom do 10 mm v oceli pre montážne práce na mieste.

Menovitý príkon	W	500
Menovitý výkon	W	270
Otáčky pri zaťažení	1/min	0-900
Počet otáčok volnobehu	1/min	0-1 500
Krútiaci moment pri max. odovzdanom výkone	Nm	9
Pokojoyvý moment	Nm	24
vrtania do ocele Ø	mm	10
Ø vrtania do ušľachtilej ocele	mm	10
vrtania do hliníka Ø	mm	15
vrtania v dreve Ø	mm	30
Rezanie závitov		M 6
Ø upínacieho hrdla	mm	43
Rozsah upínania skľučovadla	mm	1,5-13
Závit na hriadeli vrtáčky		1/2"-20 UNF
Prípojny kábel so zástrčkou	m	5
Rozmer cez hrany	mm	23
Hmotnosť podľa EPTA	kg	1,8

<b>Objednávacie číslo</b>	<b>7 205 53 60 00 0</b>
<b>EAN</b>	<b>4014586882468</b>
<b>Cena EUR bez DPH [PK 01]</b>	<b>277,83</b>
<b>Cena EUR s DPH [PK 01]</b>	<b>333,40</b>

**Prednosti FEIN:**

- ▶ Vysoko výkonný motor FEIN s vysokou stabilitou otáčok pre konštantný vrtací postup v takmer každej aplikácii.
- ▶ Mimoriadne plochá a štíhla konštrukcia s vynikajúcim rozmerom cez hrany pre montážne práce aj na úzkych miestach a v rohoch.
- ▶ Automatické zaistenie vretena a jednopuzdrové rýchlopínacie skľučovadlo pre pohodlnú výmenu náradia.
- ▶ Kovové opláštenie prevodovky
- ▶ Teleso motora v hrcovej konštrukcii odolné voči skrúteniu.
- ▶ Presné upínadlo vrtáka z kovu.
- ▶ Samouťahujúce upínacie čeluste upínadla vrtáka.
- ▶ Vysoká presnosť vrtania.
- ▶ Senzitívna rukoväť FEIN.
- ▶ Elektronická regulácia otáčok.
- ▶ Pravotočivý / ľavotočivý chod.
- ▶ 5 metrový kábel.

**V cene:**

1 jednopuzdrové kovové rýchlopínacie skľučovadlo SUPRA SKE,  
1 prídavná rukoväť

**BOP 10 Set**

Príslušenstvo viď strana 72

Kompaktná jednostupňová vrtáčka so silným prietahom do 10 mm v oceli pre montážne práce na mieste.

Menovitý príkon	W	500
Menovitý výkon	W	270
Otáčky pri zaťažení	1/min	0-900
Počet otáčok volnobehu	1/min	0-1 500
Krútiaci moment pri max. odovzdanom výkone	Nm	9
Pokojoyvý moment	Nm	24
vrtania do ocele Ø	mm	10
Ø vrtania do ušľachtilej ocele	mm	10
vrtania do hliníka Ø	mm	15
vrtania v dreve Ø	mm	30
Rezanie závitov		M 6
Ø upínacieho hrdla	mm	43
Rozsah upínania skľučovadla	mm	1,5-13
Závit na hriadeli vrtáčky		1/2"-20 UNF
Prípojny kábel so zástrčkou	m	5
Konštrukčná veľkosť DxŠ	mm	277 x 164
Rozmer cez hrany	mm	23
Hmotnosť podľa EPTA	kg	1,8

<b>Objednávacie číslo</b>	<b>7 205 53 61 00 0</b>
<b>EAN</b>	<b>4014586881980</b>
<b>Cena EUR bez DPH [PK 01]</b>	<b>302,09</b>
<b>Cena EUR s DPH [PK 01]</b>	<b>362,50</b>

**Prednosti FEIN:**

- ▶ Vysoko výkonný motor FEIN s vysokou stabilitou otáčok pre konštantný vrtací postup v takmer každej aplikácii.
- ▶ Mimoriadne plochá a štíhla konštrukcia s vynikajúcim rozmerom cez hrany pre montážne práce aj na úzkych miestach a v rohoch.
- ▶ Automatické zaistenie vretena a jednopuzdrové rýchlopínacie skľučovadlo pre pohodlnú výmenu náradia.
- ▶ Kovové opláštenie prevodovky
- ▶ Teleso motora v hrcovej konštrukcii odolné voči skrúteniu.
- ▶ Presné upínadlo vrtáka z kovu.
- ▶ Samouťahujúce upínacie čeluste upínadla vrtáka.
- ▶ Vysoká presnosť vrtania.
- ▶ Senzitívna rukoväť FEIN.
- ▶ Elektronická regulácia otáčok.
- ▶ Pravotočivý / ľavotočivý chod.
- ▶ 5 metrový kábel.

**V cene:**

1 jednopuzdrové kovové rýchlopínacie skľučovadlo SUPRA SKE,  
1 plastový kufřík na náradie

**BOP 10-2**



Príslušenstvo viď strana 72

Univerzálna 2-stupňová vrtáčka do 10 mm s ideálnym rozsahom otáčok pre oceľ a ušľachtilú oceľ.

Menovitý príkon	W	500
Menovitý výkon	W	270
Otáčky pri zaťažení	1/min	0-460/0-1 350
Počet otáčok volnobehu	1/min	0-700/0-2 250
Krútiaci moment pri max. odovzdanom výkone	Nm	20/7
Pokojoyvý moment	Nm	50/16
vrtania do ocele Ø	mm	10/8
Ø vrtania do ušľachtilej ocele	mm	10/8
vrtania do hliníka Ø	mm	16/10
vrtania v dreve Ø	mm	35/25
Rezanie závitov		M 10
Ø upínacieho hrdla	mm	43
Rozsah upínania skľučovadla	mm	1,5-13
Závit na hriadeli vrtáčky		1/2"-20 UNF
Prípojny kábel so zástrčkou	m	5
Rozmer cez hrany	mm	23
Hmotnosť podľa EPTA	kg	2,0

<b>Objednávacie číslo</b>	<b>7 205 54 60 00 0</b>
<b>EAN</b>	<b>4014586882512</b>
<b>Cena EUR bez DPH [PK 01]</b>	<b>338,47</b>
<b>Cena EUR s DPH [PK 01]</b>	<b>406,16</b>

**Prednosti FEIN:**

- ▶ Mechanická dvojstupňová prevodovka na optimálne prispôsobenie otáčok pre najrozličnejšie účely použitia.
- ▶ Vysoko výkonný motor FEIN s vysokou stabilitou otáčok pre konštantný vrtací postup v takmer každej aplikácii.
- ▶ Automatické zaistenie vretena a jednopuzdrové rýchlopínacie skľučovadlo pre pohodlnú výmenu náradia.
- ▶ Kovové opláštenie prevodovky
- ▶ Teleso motora v hrncovej konštrukcii odolné voči skrúteniu.
- ▶ Presné upínadlo vrtáka z kovu.
- ▶ Samouťahujúce upínacie čeluste upínadla vrtáka.
- ▶ Vysoká presnosť vrtania.
- ▶ Senzitivná rukoväť FEIN.
- ▶ Elektronická regulácia otáčok.
- ▶ Pravotočivý / ľavotočivý chod.
- ▶ 5 metrový kábel.

**V cene:**

- 1 jednopuzdrové kovové rýchlopínacie skľučovadlo SUPRA SKE,
- 1 prídavná rukoväť

**BOP 10-2 Set**



Príslušenstvo viď strana 72

Univerzálna 2-stupňová vrtáčka do 10 mm s ideálnym rozsahom otáčok pre oceľ a ušľachtilú oceľ.

Menovitý príkon	W	500
Menovitý výkon	W	270
Otáčky pri zaťažení	1/min	0-460/ 0-1 350
Počet otáčok volnobehu	1/min	0-700/ 0-2 250
Krútiaci moment pri max. odovzdanom výkone	Nm	20/7
Pokojoyvý moment	Nm	50/16
vrtania do ocele Ø	mm	10/8
Ø vrtania do ušľachtilej ocele	mm	10/8
vrtania do hliníka Ø	mm	16/10
vrtania v dreve Ø	mm	35/20
Rezanie závitov		M 10
Ø upínacieho hrdla	mm	43
Rozsah upínania skľučovadla	mm	1,5-13
Závit na hriadeli vrtáčky		1/2"-20 UNF
Prípojny kábel so zástrčkou	m	5
Konštrukčná veľkosť DxŠ	mm	289 x 164
Rozmer cez hrany	mm	23
Hmotnosť podľa EPTA	kg	2,0

<b>Objednávacie číslo</b>	<b>7 205 54 61 00 0</b>
<b>EAN</b>	<b>4014586881997</b>
<b>Cena EUR bez DPH [PK 01]</b>	<b>361,62</b>
<b>Cena EUR s DPH [PK 01]</b>	<b>433,94</b>

**Prednosti FEIN:**

- ▶ Mechanická dvojstupňová prevodovka na optimálne prispôsobenie otáčok pre najrozličnejšie účely použitia.
- ▶ Vysoko výkonný motor FEIN s vysokou stabilitou otáčok pre konštantný vrtací postup v takmer každej aplikácii.
- ▶ Automatické zaistenie vretena a jednopuzdrové rýchlopínacie skľučovadlo pre pohodlnú výmenu náradia.
- ▶ Kovové opláštenie prevodovky
- ▶ Teleso motora v hrncovej konštrukcii odolné voči skrúteniu.
- ▶ Presné upínadlo vrtáka z kovu.
- ▶ Samouťahujúce upínacie čeluste upínadla vrtáka.
- ▶ Vysoká presnosť vrtania.
- ▶ Senzitivná rukoväť FEIN.
- ▶ Elektronická regulácia otáčok.
- ▶ Pravotočivý / ľavotočivý chod.
- ▶ 5 metrový kábel.

**V cene:**

- 1 jednopuzdrové kovové rýchlopínacie skľučovadlo SUPRA SKE,
- 1 plastový kufrík na náradie

## BOP 13-2

Univerzálna 2-stupňová vrtáčka do 13 mm s ideálnym rozsahom otáčok pre oceľ a ušľachtilú oceľ.



Príslušenstvo viď strana 72

Menovitý príkon	W	550
Menovitý výkon	W	300
Otáčky pri zaťažení	1/min	0-440/0-1 300
Počet otáčok volnobehu	1/min	0-680/0-2 200
Krútiaci moment pri max. odovzdanom výkone	Nm	20/7
Pokojoyvý moment	Nm	50/16
vrtania do ocele Ø	mm	13/10
Ø vrtania do ušľachtilej ocele	mm	13/10
vrtania do hliníka Ø	mm	16/10
vrtania v dreve Ø	mm	37/27
Rezanie závitov		M 10
Ø upínacieho hrdla	mm	43
Rozsah upínania skľučovadla	mm	1,5-13
Závit na hriadeli vrtáčky		1/2"-20 UNF
Prípojny kábel so zástrčkou	m	5
Rozmer cez hrany	mm	23
Hmotnosť podľa EPTA	kg	2,0

<b>Objednávacie číslo</b>	<b>7 205 55 60 00 0</b>
<b>EAN</b>	<b>4014586882567</b>
<b>Cena EUR bez DPH [PK 01]</b>	<b>352,80</b>
<b>Cena EUR s DPH [PK 01]</b>	<b>423,36</b>

**Prednosti FEIN:**

- ▶ Mechanická dvojstupňová prevodovka na optimálne prispôsobenie otáčok pre najrozličnejšie účely použitia.
- ▶ Vysoko výkonný motor FEIN s vysokou stabilitou otáčok pre konštantný vrtací postup v takmer každej aplikácii.
- ▶ Automatické zaistenie vretena a jednopuzdrové rýchlopínacie skľučovadlo pre pohodlnú výmenu náradia.
- ▶ Kovové opláštenie prevodovky
- ▶ Teleso motora v hrncovej konštrukcii odolné voči skrúteniu.
- ▶ Presné upínadlo vrtáka z kovu.
- ▶ Samouťahujúce upínacie čeluste upínadla vrtáka.
- ▶ Vysoká presnosť vrtania.
- ▶ Senzitívna rukoväť FEIN.
- ▶ Elektronická regulácia otáčok.
- ▶ Pravotočivý / ľavotočivý chod.
- ▶ 5 metrový kábel.

**V cene:**

- 1 jednopuzdrové kovové rýchlopínacie skľučovadlo SUPRA SKE,
- 1 prídavná rukoväť

## BOP 13-2 Set

Univerzálna 2-stupňová vrtáčka do 13 mm s ideálnym rozsahom otáčok pre oceľ a ušľachtilú oceľ.



Príslušenstvo viď strana 72

Menovitý príkon	W	550
Menovitý výkon	W	300
Otáčky pri zaťažení	1/min	0-440/0-1 300
Počet otáčok volnobehu	1/min	0-680/0-2 200
Krútiaci moment pri max. odovzdanom výkone	Nm	20/7
Pokojoyvý moment	Nm	50/16
vrtania do ocele Ø	mm	13/10
Ø vrtania do ušľachtilej ocele	mm	13/10
vrtania do hliníka Ø	mm	16/10
vrtania v dreve Ø	mm	37/27
Rezanie závitov		M 10
Ø upínacieho hrdla	mm	43
Rozsah upínania skľučovadla	mm	1,5-13
Závit na hriadeli vrtáčky		1/2"-20 UNF
Prípojny kábel so zástrčkou	m	5
Rozmer cez hrany	mm	23
Hmotnosť podľa EPTA	kg	2,0

<b>Objednávacie číslo</b>	<b>7 205 55 61 00 0</b>
<b>EAN</b>	<b>4014586882017</b>
<b>Cena EUR bez DPH [PK 01]</b>	<b>379,26</b>
<b>Cena EUR s DPH [PK 01]</b>	<b>455,11</b>

**Prednosti FEIN:**

- ▶ Mechanická dvojstupňová prevodovka na optimálne prispôsobenie otáčok pre najrozličnejšie účely použitia.
- ▶ Vysoko výkonný motor FEIN s vysokou stabilitou otáčok pre konštantný vrtací postup v takmer každej aplikácii.
- ▶ Automatické zaistenie vretena a jednopuzdrové rýchlopínacie skľučovadlo pre pohodlnú výmenu náradia.
- ▶ Kovové opláštenie prevodovky
- ▶ Teleso motora v hrncovej konštrukcii odolné voči skrúteniu.
- ▶ Presné upínadlo vrtáka z kovu.
- ▶ Samouťahujúce upínacie čeluste upínadla vrtáka.
- ▶ Vysoká presnosť vrtania.
- ▶ Senzitívna rukoväť FEIN.
- ▶ Elektronická regulácia otáčok.
- ▶ Pravotočivý / ľavotočivý chod.
- ▶ 5 metrový kábel.

**V cene:**

- 1 jednopuzdrové kovové rýchlopínacie skľučovadlo SUPRA SKE,
- 1 prídavná rukoväť, 1 plastový kufírik na náradie

**BOS 16**

Výkonná vítačka s reguláciou otáčok pre flexibilné použitie v oceliarskom stavebníctve.



Príslušenstvo viď strana 72

Menovitý príkon	W	1 200
Menovitý výkon	W	680
Otáčky pri zaťažení	1/min	0-520
Počet otáčok volnobehu	1/min	0-520
Krútiaci moment pri max. odovzdanom výkone	Nm	50
Pokojoý moment	Nm	50*
vrtania do ocele Ø	mm	16
Ø vrtania do ušľachtilej ocele	mm	16
vrtania do hliníka Ø	mm	20
vrtania v dreve Ø	mm	50
Ø vrtáka do ocele, dierovky	mm	80
Rezanie závitov		M 12
Zahlbovanie max. Ø	mm	31
Ø upínacieho hrdla	mm	43
Rozsah upínania skľučovadla	mm	3-16
Závit na hriadeli vítačky		1/2"-20 UNF
Prípojny kábel so zástrčkou	m	4
Rozmer cez hrany	mm	27
Hmotnosť podľa EPTA	kg	3,5
<b>Objednávacie číslo</b>		<b>7 205 47 60 00 0</b>
<b>EAN</b>		<b>4014586874463</b>
<b>Cena EUR bez DPH [PK 01]</b>		<b>446,51</b>
<b>Cena EUR s DPH [PK 01]</b>		<b>535,82</b>

**Prednosti FEIN:**

- ▶ Výkonný 1 200-wattový motor s vysokou stabilitou otáčok pre konštantný vrtací postup.
- ▶ Efektívna a hospodárna práca s optimálnymi otáčkami prostredníctvom 6 elektronických stupňov otáčok.
- ▶ Flexibilné a univerzálne použitie vďaka pravotočivému/ľavotočivému chodu na rezanie závitov až do M12.
- ▶ \*Klzná spojka krútiaceho momentu.
- ▶ Kovová hlava prevodovky a hrncová konštrukcia telesa motora odolná voči skrúteniu pre vynikajúcu životnosť.
- ▶ Tachoelektronika s regulovanými otáčkami.
- ▶ Presné upínadlo vrtáka z kovu.
- ▶ Samouťahujúce upínacie čeluste upínadla vrtáka.
- ▶ Vysoká presnosť vrtania.
- ▶ Rýľová rukoväť pre optimálny prenos sily.
- ▶ Elektronická regulácia otáčok na presné navŕtavanie.
- ▶ Upínacie hrdlo pre použitie v stojane na vítačky.

**V cene:**

1 jednopuzdrové kovové rýchlopínacie skľučovadlo SUPRA SKE, 1 prídavná rukoväť

**BOS 16-2**

Výkonná dvojrychlostná vítačka s reguláciou otáčok pre flexibilné použitie v oceliarskom stavebníctve.



Príslušenstvo viď strana 72

Menovitý príkon	W	1 200
Menovitý výkon	W	680
Otáčky pri zaťažení	1/min	0-520/0-1 600
Počet otáčok volnobehu	1/min	0-520/0-1 600
Krútiaci moment pri max. odovzdanom výkone	Nm	50/16
Pokojoý moment	Nm	50/15*
vrtania do ocele Ø	mm	16/10
Ø vrtania do ušľachtilej ocele	mm	16/10
vrtania do hliníka Ø	mm	20/15
vrtania v dreve Ø	mm	50
Ø vrtáka do ocele, dierovky	mm	80
Rezanie závitov		M 12
Zahlbovanie max. Ø	mm	31
Ø upínacieho hrdla	mm	43
Rozsah upínania skľučovadla	mm	3-16
Závit na hriadeli vítačky		1/2"-20 UNF
Prípojny kábel so zástrčkou	m	4
Rozmer cez hrany	mm	27
Hmotnosť podľa EPTA	kg	3,7
<b>Objednávacie číslo</b>		<b>7 205 49 60 00 0</b>
<b>EAN</b>		<b>4014586876443</b>
<b>Cena EUR bez DPH [PK 01]</b>		<b>514,87</b>
<b>Cena EUR s DPH [PK 01]</b>		<b>617,84</b>

**Prednosti FEIN:**

- ▶ Výkonný 1 200-wattový motor s vysokou stabilitou otáčok pre konštantný vrtací postup.
- ▶ Mechanická dvojstupňová prevodovka na optimálne prispôbenie otáčok pre najrozličnejšie účely použitia.
- ▶ Pravý/ ľavý chod.
- ▶ \*Klzná spojka krútiaceho momentu.
- ▶ Kovová hlava prevodovky a hrncová konštrukcia telesa motora odolná voči skrúteniu pre vynikajúcu životnosť.
- ▶ Tachoelektronika s regulovanými otáčkami.
- ▶ Presné upínadlo vrtáka z kovu.
- ▶ Samouťahujúce upínacie čeluste upínadla vrtáka.
- ▶ Vysoká presnosť vrtania.
- ▶ Rýľová rukoväť pre optimálny prenos sily.
- ▶ Elektronická regulácia otáčok na presné navŕtavanie.
- ▶ Upínacie hrdlo pre použitie v stojane na vítačky.

**V cene:**

1 jednopuzdrové kovové rýchlopínacie skľučovadlo SUPRA SKE, 1 prídavná rukoväť

## DSke 672

Velká dvojstupňová vítačka s vysokým točivým momentom.



Príslušenstvo vid' strana 72

Menovitý príkon	W	1 050
Menovitý výkon	W	650
Otáčky pri zaťažení	1/min	110-185/220-370
Počet otáčok volnobehu	1/min	120-270/240-540
Prípojny kábel so zástrčkou	m	2,5
Hmotnosť podľa EPTA	kg	8,8
vrtania do ocele Ø	mm	26/19
Ø vrtania do ušľachtilej ocele	mm	26/19
vrtania do hliníka Ø	mm	32/23
vrtania v dreve Ø	mm	50/35
Kužel na hriadelí vítačky		MK 3
Ø upínacieho hrdla	mm	63
Rozmer cez hrany	mm	41

**Objednávacie číslo** 7 202 09 00 22 7**EAN** 4014586802855**Cena EUR bez DPH [PK 01]** 1.298,75**Cena EUR s DPH [PK 01]** 1.558,49**Prednosti FEIN:**

- ▶ Mechanická dvojstupňová prevodovka s ideálnym prevodovým pomerom pre vysoké krútiace momenty.
- ▶ Konštantná rýchlosť rezu vďaka elektronickej regulácii otáčok pre efektívnu a ekonomickú prácu.
- ▶ Upínací kužel MK 3 pre veľmi presné upnutie nástrojov a skvelé výsledky vrtania.
- ▶ Predvolenie otáčok.
- ▶ Kovové opláštenie prevodovky
- ▶ Krížová rukoväť.
- ▶ Vynikajúca životnosť.
- ▶ Optimálne použiteľná v magnetických stojanoch pre vítačky FEIN.
- ▶ Rozsiahly program príslušenstva.

**V cene:**

1 prídavná rukoväť, 1 vyrážací klin

## DDSk 672

Extrémne zaťažiteľná štvorstupňová ručná elektrická vítačka pre ťažké vrtacie a vystružovacie práce.



Príslušenstvo vid' strana 72

Menovitý príkon	W	1 050
Menovitý výkon	W	650
Otáčky pri zaťažení	1/min	120/190/330/520
Počet otáčok volnobehu	1/min	175/280/480/760
Prípojny kábel so zástrčkou	m	2,5
Hmotnosť podľa EPTA	kg	9,4
vrtania do ocele Ø	mm	32
Ø vrtania do ušľachtilej ocele	mm	32
vrtania do hliníka Ø	mm	40
vrtania v dreve Ø	mm	60
Kužel na hriadelí vítačky		MK 3
Ø upínacieho hrdla	mm	63
Rozmer cez hrany	mm	41

**Objednávacie číslo** 7 202 06 00 22 9**EAN** 4014586802749**Cena EUR bez DPH [PK 01]** 1.531,37**Cena EUR s DPH [PK 01]** 1.837,65**Prednosti FEIN:**

- ▶ Mechanická štvorstupňová prevodovka s ideálnym odstupňovaním otáčok pre vysoké krútiace momenty.
- ▶ Upínací kužel MK 3 pre veľmi presné upnutie nástrojov a skvelé výsledky vrtania.
- ▶ Robustná konštrukcia vďaka kovovému oplášteniu prevodovky pre najvyššie namáhanie a vynikajúcu životnosť.
- ▶ Krížová rukoväť.
- ▶ Optimálne použiteľná v magnetických stojanoch pre vítačky FEIN.
- ▶ Rozsiahly program príslušenstva.

**V cene:**

1 prídavná rukoväť, 1 vyrážací klin

## DDSk 672-1

Univerzálna štvorstupňová ručná elektrická vítačka s pravým/ ľavým chodom a vysokou kapacitou vrtania a rezania závitov.



Príslušenstvo vid' strana 72

Menovitý príkon	W	900
Menovitý výkon	W	500
Otáčky pri zaťažení	1/min	100/150/260/420
Počet otáčok volnobehu	1/min	170/250/450/700
Prípojny kábel so zástrčkou	m	2,5
Hmotnosť podľa EPTA	kg	9,6
vrtania do ocele Ø	mm	32
Ø vrtania do ušľachtilej ocele	mm	32
vrtania do hliníka Ø	mm	40
vrtania v dreve Ø	mm	60
Rezanie závitov		M 20
Kužel na hriadelí vítačky		MK 3
Ø upínacieho hrdla	mm	63
Rozmer cez hrany	mm	41

**Objednávacie číslo** 7 205 01 00 22 8**EAN** 4014586804453**Cena EUR bez DPH [PK 01]** 1.578,78**Cena EUR s DPH [PK 01]** 1.894,54**Prednosti FEIN:**

- ▶ Mechanická štvorstupňová prevodovka s ideálnym odstupňovaním otáčok pre vysoké krútiace momenty.
- ▶ Upínací kužel MK 3 pre veľmi presné upnutie nástrojov a skvelé výsledky vrtania.
- ▶ Pravý / ľavý chod pre rezanie závitov do M 20 v prípade použitia s magnetickými vrtacími stojanmi FEIN.
- ▶ Extrémne zaťažiteľná.
- ▶ Kovové opláštenie prevodovky
- ▶ Krížová rukoväť.
- ▶ Vynikajúca životnosť.
- ▶ Optimálne použiteľná v magnetických stojanoch pre vítačky FEIN.
- ▶ Rozsiahly program príslušenstva.

**V cene:**

1 prídavná rukoväť, 1 vyrážací klin

ASq 672-1

Pomalobežná elektrická vřtačka a hnací stroj s najvyšším krútiacim momentom.



Príslušenstvo viď strana 72

Menovitý príkon	W	900
Menovitý výkon	W	500
Otáčky pri zaťažení	1/min	60
Počet otáčok volnobehu	1/min	100
Prípojný kábel so zástrčkou	m	2,5
Hmotnosť podľa EPTA	kg	10,6
vrtania do ocele Ø	mm	38
Ø vrtania do ušľachtilej ocele	mm	38
Vystružovanie	mm	40
Valcovanie trubiek Ø	mm	65
Rezanie závitov		M 30/R 1"
Kužel na hriadelí vřtačky		MK 4
Ø upínacieho hrdla	mm	63
Rozmer cez hrany	mm	47
<b>Objednávacie číslo</b>		<b>7 205 03 00 22 0</b>
<b>EAN</b>		<b>4014586804569</b>
<b>Cena EUR bez DPH [PK 01]</b>		<b>1.784,95</b>
<b>Cena EUR s DPH [PK 01]</b>		<b>2.141,94</b>

**Prednosti FEIN:**

- ▶ Mimoriadne vysoký krútiaci moment na pohon kladiek, vretien, regulátorov atď.
- ▶ Upínací kužel MK 4 pre veľmi presné upnutie nástrojov a skvelé výsledky vrtania.
- ▶ Právý / ľavý chod pre rezanie závitov do M 30 v stacionárnej prevádzke s magnetickými vrtacími stojanmi FEIN.
- ▶ Kovové opláštenie prevodovky
- ▶ Križová rukoväť.
- ▶ Vynikajúca životnosť.
- ▶ Optimálne použiteľná v magnetických stojanoch pre vřtačky FEIN.
- ▶ Rozsiahly program príslušenstva.

**V cene:**

1 prídavná rukoväť, 1 vyrážací klin, 1 závesné očko

Vřtačky

Príslušenstvo BOP 6, BOP 10, BOP 10-2, BOP 13-2



**Kufor na náradie**

s vložkou do kufru a plastovou skrinkou  
Plast, vnútorné rozmery: 470 x 275 x 116 mm

Objednávacie číslo	Cena EUR bez DPH	Cena EUR s DPH
3 39 01 118 48 0	50,40	60,47



**Rýchlopínacie skľučovadlo**

Jednopuzdrové kovové rýchlopínacie skľučovadlo SUPRA SKE so zaistením upínacej sily, upnutím skľučovadla 1/2"-20 UNF

Rozsah upínania skľučovadla mm	Objednávacie číslo	Cena EUR bez DPH	Cena EUR s DPH
0,5 - 10	6 32 05 036 01 0	68,61	82,33



**Rýchlopínacie skľučovadlo**

Jednopuzdrové kovové rýchlopínacie skľučovadlo SUPRA SKE so zaistením upínacej sily, upnutím skľučovadla 1/2"-20 UNF

Rozsah upínania skľučovadla mm	Objednávacie číslo	Cena EUR bez DPH	Cena EUR s DPH
1,5-13	6 32 05 035 01 0	71,10	85,32

**Otvorený kľúč SW17**

Objednávacie číslo	Cena EUR bez DPH	Cena EUR s DPH
6 29 03 002 00 9	5,73	6,88

**Závesné zariadenie**

k zaveseniu na vyvažovač zvislé

Objednávacie číslo	Cena EUR bez DPH	Cena EUR s DPH
3 02 32 046 00 8	2,40	2,88



**Závesné zariadenie**

k zaveseniu na vyvažovač vodorovne a zvislé

Objednávacie číslo	Cena EUR bez DPH	Cena EUR s DPH
3 21 25 050 00 7	9,99	11,99

**Híbkový doraz**

Objednávacie číslo	Cena EUR bez DPH	Cena EUR s DPH
3 21 27 005 00 6	5,61	6,73

Príslušenstvo BOS 16, BOS 16-2



**Kufor na náradie**

Kov

Dĺžka mm	Šírka mm	Výška mm	Objednávacie číslo	Cena EUR bez DPH	Cena EUR s DPH
690	240	160	3 39 01 022 01 4	49,18	59,02



**Miešadlo**

600 mm dlhé, Ø 110 mm

Objednávacie číslo	Cena EUR bez DPH	Cena EUR s DPH
6 39 02 002 01 3	82,74	99,29



**Rýchlopínacie skľučovadlo**

Jednopuzdrové kovové rýchlopínacie skľučovadlo SUPRA SKE so zaistením upínacej sily, upnutím skľučovadla 1/2"-20 UNF

Rozsah upínania skľučovadla mm	Hmotnosť kg	Objednávacie číslo	Cena EUR bez DPH	Cena EUR s DPH
3-16	0,56	6 32 05 038 01 0	104,51	125,41

**Rýchlopínacie skľučovadlo**

Upínanie skľučovadla 1/2"-20 UNF tvar so špičkou R

Rozsah upínania skľučovadla mm	Hmotnosť kg	Objednávacie číslo	Cena EUR bez DPH	Cena EUR s DPH
1 - 13	0,54	6 32 05 033 01 0	83,57	100,28



**Skľučovadlo s ozubeným vencom**

Upínanie skľučovadla 1/2"-20 UNF

Rozsah upínania skľučovadla mm	Hmotnosť kg	Objednávacie číslo	Cena EUR bez DPH	Cena EUR s DPH
1 - 10	0,30	6 32 03 034 01 0	31,42	37,71
1,5 - 13	0,38	6 32 03 041 01 4	40,24	48,29





## Príslušenstvo DSke 672, DDSk 671-1, DDSk 672

**Kufor na náradie**

Kov, 400 x 400 x 130 mm

Objednávacie číslo

3 39 01 032 01 3

Cena EUR

bez DPH

Cena EUR

s DPH

50,72 60,86

**Rýchloúpinacie sklúčovadlo**Upínanie sklúčovadla B 16  
tvar so špičkou R

Rozsah upínania

sklúčovadla

mm

Hmotnosť

kg

Objednávacie číslo

Cena EUR

bez DPH

Cena EUR

s DPH

0 - 10	0,61	6 32 04 016 00 7	64,74	77,69
1 - 13	0,88	6 32 04 017 00 1	76,77	92,12
3 - 16	1,14	6 32 04 025 00 3	90,46	108,55

**Rýchloúpinacie sklúčovadlo**Upínanie sklúčovadla B 16  
tvar so špičkou R, so poistkou upínacej sily

Rozsah upínania

sklúčovadla mm

Hmotnosť

kg

Objednávacie číslo

Cena EUR

bez DPH

Cena EUR

s DPH

1 - 13	0,56	6 32 04 032 00 6	82,41	98,89
--------	------	------------------	-------	-------

**Sklúčovadlo s ozubeným vencom**

Upínanie sklúčovadla B 16

Rozsah upínania

sklúčovadla mm

Hmotnosť

kg

Objednávacie číslo

Cena EUR

bez DPH

Cena EUR

s DPH

1,5 - 13	0,41	6 32 02 030 01 5	43,53	52,23
1 - 16	0,64	6 32 02 037 01 0	61,37	73,64

**Upínací trň**

pre vítačky s Morse kuželom

Upínanie

Objednávacie číslo

Cena EUR

bez DPH

Cena EUR

s DPH

MK 3/B 16	6 33 01 012 00 5	12,49	14,99
MK 3/B 22	6 33 01 014 00 7	17,00	20,40

**Redukcia**

pre Morse kužel

Upínanie

Objednávacie číslo

Cena EUR

bez DPH

Cena EUR

s DPH

MK 3/MK 4	6 33 04 004 00 0	97,94	117,52
-----------	------------------	-------	--------

**Redukcia**

pre Morse kužel

Upínanie

Objednávacie číslo

Cena EUR

bez DPH

Cena EUR

s DPH

MK 3/MK 2	6 33 02 003 00 4	14,93	17,91
-----------	------------------	-------	-------

**Vyrážací klin**

Upínanie

Dĺžka

mm

Objednávacie číslo

Cena EUR

bez DPH

Cena EUR

s DPH

MK 1/MK 2	140	6 33 05 003 00 3	4,16	4,99
MK 3/MK 4	190	6 33 05 004 00 1	6,10	7,32

## Príslušenstvo ASq 672-1

**Sklúčovadlo s ozubeným vencom**

Upínanie sklúčovadla B 22

Rozsah upínania sklúčovadla mm	Hmotnosť nosť kg	Vonkajší Ø mm	Upínanie sklúčovadla	Objednávacie číslo	Cena EUR bez DPH	Cena EUR s DPH
5-20	1,55	75	B 22	6 32 02 022 01 8	99,62	119,55

**Upínací trň**

pre vítačky s Morse kuželom

Upínanie

Objednávacie číslo

Cena EUR

bez DPH

Cena EUR

s DPH

MK 4/B 22	6 33 01 016 00 4	33,14	39,77
-----------	------------------	-------	-------

**Redukcia**

pre Morse kužel

Upínanie

Objednávacie číslo

Cena EUR

bez DPH

Cena EUR

s DPH

MK 4/MK 3	6 33 02 004 00 2	21,95	26,34
-----------	------------------	-------	-------

## Príslušenstvo ASq 672-1, DSke 672, DDSk 672-1, DDSk 672

**Bezpečnostná trecia spojka**s MK 3 upevnením a výstupom Ø 30 mm, rozsah nastavenia  
15-80 Nm pre otáčky 0-500/min, hmotnosť 2,2 kg, vrátane gumového  
krúžku, valcového kolíka, upínacej objímky a hákového kľúča

Objednávacie číslo

9 01 05 002 01 8

Cena EUR

bez DPH

Cena EUR

s DPH

		1.005,48	1.206,58
--	--	----------	----------

**Uťahovacie hlavice - orechy s vonkajším štvorhranom**Stopka Ø 30 mm pre napojenie na uťahovacie hlavice - orechy so  
vnútorným šesťhranom 1/2" a 3/4" s

Vonkajší štvorhran

Objednávacie číslo

Cena EUR

bez DPH

Cena EUR

s DPH

1/2"	6 19 15 001 00 7	113,66	136,39
------	------------------	--------	--------

3/4"	6 19 15 002 00 0	70,79	84,95
------	------------------	-------	-------

**Valcový kolík**

Ø

mm

Objednávacie číslo

Cena EUR

bez DPH

Cena EUR

s DPH

3 x 20	4 02 01 096 00 0	0,52	0,62
--------	------------------	------	------

3 x 24	4 02 01 097 00 4	0,65	0,78
--------	------------------	------	------

**Gumový poistný krúžok**

Ø

mm

Objednávacie číslo

Cena EUR

bez DPH

Cena EUR

s DPH

19 x 4	4 06 12 153 00 7	0,61	0,73
--------	------------------	------	------

## WBP 10

Extrémne malá uhlová vrtáčka pre prácu na ťažko prístupných miestach.



Príslušenstvo viď strana 74

Menovitý príkon	W	500
Menovitý výkon	W	270
Otáčky pri zažatí	1/min	0-1 030
Počet otáčok volnobehu	1/min	0-1 830
Krútiaci moment pri max. odovzdanom výkone	Nm	8
Pokojoyvý moment	Nm	21
vrtania do ocele Ø	mm	10
Ø vrtania do ušľachtilej ocele	mm	10
vrtania do hliníka Ø	mm	15
vrtania v dreve Ø	mm	25
Rezanie závitov		M 6
Rozsah upínania skľučovadla	mm	0,8-10
Kužel na hriadeľ vrtáčky		B 10
Prípojny kábel so zástrčkou	m	5
Rozmer cez hrany	mm	17
Výška hlavy prevodovky	mm	96
Hmotnosť podľa EPTA	kg	1,5
<b>Objednávacie číslo</b>		<b>7 205 51 60 00 0</b>
<b>EAN</b>		<b>4014586878843</b>
<b>Cena EUR bez DPH [PK 01]</b>		<b>336,26</b>
<b>Cena EUR s DPH [PK 01]</b>		<b>403,52</b>

### Prednosti FEIN:

- ▶ Vysoko výkonný motor FEIN s vysokou stabilitou otáčok pre konštantný vrtací postup v takmer každej aplikácii.
- ▶ Obzvlášť plochá a úzka konštrukcia so 17 mm rozmerom cez hrany a výškou hlavy prevodovky 96 mm pre prácu na úzkych miestach a v rohoch.
- ▶ Flexibilné a univerzálne použitie vďaka pravotočivému/ľavotočivému chodu na rezanie závitov až do M6.
- ▶ Kovové opláštenie prevodovky
- ▶ Kuželový výstupný upínací hriadeľ závitorezu.
- ▶ Presné upínadlo vrtáka z kovu.
- ▶ Vysoká presnosť vrtania.
- ▶ Teleso motora v hrcovej konštrukcii odolné voči skrúteniu.
- ▶ Senzitívna rukoväť FEIN.
- ▶ 5 metrový kábel.

### V cene:

1 skľučovadlo s ozubeným vencom a rozsahom upínania do 10 mm, 1 kľúč skľučovadla

## Uhlové vrtáčky

### Príslušenstvo WBP 10



#### Kufor na náradie

Plast, vnútorné rozmery: 470 x 275 x 116 mm

Objednávacie číslo	Cena EUR bez DPH	Cena EUR s DPH
3 39 01 118 01 0	38,36	46,03



#### Plastová krabička

Vložka do kufra s uzatvárateľným vekom na malé diely a príslušenstvo, ku kufru na náradie 3 39 01 118 01 0, max 5 ks/ kufor.

Objednávacie číslo	Cena EUR bez DPH	Cena EUR s DPH
3 39 01 119 00 0	4,09	4,91



#### Skľučovadlo s ozubeným vencom

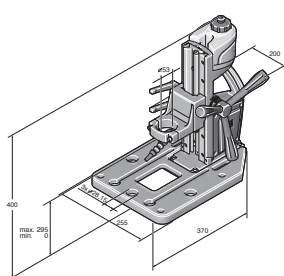
Upínanie skľučovadla B 10

Rozsah upínania skľučovadla mm	Hmotnosť kg	Objednávacie číslo	Cena EUR bez DPH	Cena EUR s DPH
0,5 - 8	0,14	6 32 02 043 01 0	29,83	35,80
0,8 - 10	0,22	6 32 02 044 01 8	32,87	39,44

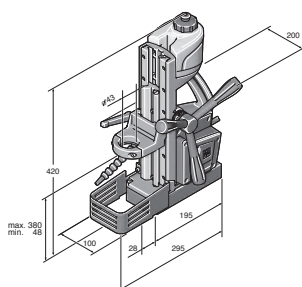


Vrtanie

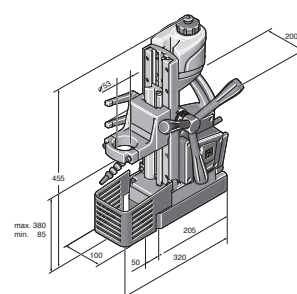
	IBS 16	MBS 16 X	MBS 25 F	MBS 32 F	
	Priemyselný stojan na vrtačky do kapacity vrtania 16 mm.	Flexibilný magnetický stojan pre ručné vrtačky do priemeru vrtania 16 mm.	Flexibilný magnetický stojan pre ručné vrtačky do priemeru vrtania 25 mm.	Flexibilný magnetický stojan pre ručné vrtačky s presným nastavením do priemeru vrtania 32 mm.	
<b>Strana v katalógu</b>	76	76	77	77	
<b>Technické údaje</b>	Špirálový vrták max. Ø (mm)	16	16	32	
	Vystružovanie max. Ø (mm)	16	16	40	
	Rozsah otáčania vrtacieho stojana			± 7°	350°
	Rozsah nastavenia: (mm)			± 6	±10
	Rezanie závitov	M 12	M 12	M 20	M 24
	Pre upínacie hrdlo Ø (mm)	53	43	53	63
	Zdvih (mm)	145	145	145	178
	Celkový rozsah zdvihu: (mm)	295	325	290	365
	Rozmery magnetického podstavca: (mm)		195 x 90	205 x 95	220 x 100
	Magnetická pridržiavacia sila (N)		12 500	14 000	18 000
Hmotnosť podľa EPTA (kg)	8	9,5	12,5	21,8	



IBS 16



MBS 16 X



MBS 25 F

**IBS 16**



Príslušenstvo viď strana 78

Priemyselný stojan na vrtačky do kapacity vrtania 16 mm.

Hmotnosť podľa EPTA	kg	8
Špirálový vrták max. Ø	mm	16
Rezanie závitov		M 12
Zahlbovanie max. Ø	mm	50
Vystružovanie max. Ø	mm	16
Zdvih	mm	145
Celkový rozsah zdvíhu:	mm	295
Pre upínacie hrdlo Ø	mm	53
<b>Objednávacie číslo</b>		<b>9 03 20 223 00 0</b>
<b>EAN</b>		<b>4014586878515</b>
<b>Cena EUR bez DPH [PK 01]</b>		<b>448,72</b>
<b>Cena EUR s DPH [PK 01]</b>		<b>538,46</b>

**Prednosti FEIN:**

- ▶ Ľahký a kompaktný priemyselný stojan na vrtačky s hliníkovou základnou doskou pre univerzálne použitie, ako je vrtanie, rezanie závitov, vystružovanie a hĺbenie.
- ▶ Dvojité vedenie vrtacieho motora pre použitie s najväčšími vrtacími nástrojmi.
- ▶ Základná doska s vrtacím obrazcom pre zvráacie stoly Demmeler a Siegmund systém 28.
- ▶ Integrovaná nádrž na chladiaci prostriedok s ohybnou článkovou hadicou.
- ▶ Posuvné ručné koleso s možnosťou zmeny strán.
- ▶ Výška šmykadla nastaviteľná bez použitia náradia.

**V cene:**

- 1 gravitačné zariadenie pre mazáciu a chladiacu kvapalinu,
- 1 Flexibilná kĺbová hadica, 1 redukčný krúžok Ø 43 mm

**MBS 16 X**



Príslušenstvo viď strana 78

Flexibilný magnetický stojan pre ručné vrtačky do priemeru vrtania 16 mm.

Menovitý príkon	W	100
Zástrčka max.:	A	16
Prípojný kábel so zástrčkou	m	4
Hmotnosť podľa EPTA	kg	9,5
Špirálový vrták max. Ø	mm	16
Rezanie závitov		M 12
Zahlbovanie max. Ø	mm	50
Vystružovanie max. Ø	mm	16
Magnetická pridržiavacia sila	N	12 500
Zdvih	mm	145
Celkový rozsah zdvíhu:	mm	325
Rozmery magnetického podstavca:	mm	195 x 90
Pre upínacie hrdlo Ø	mm	43
<b>Objednávacie číslo</b>		<b>9 03 18 223 00 0</b>
<b>EAN</b>		<b>4014586878034</b>
<b>Cena EUR bez DPH [PK 01]</b>		<b>954,77</b>
<b>Cena EUR s DPH [PK 01]</b>		<b>1.145,72</b>

**Prednosti FEIN:**

- ▶ Ľahký a kompaktný magnetický stojan na vrtačky pre univerzálne použitie, ako je vrtanie, rezanie závitov, vystružovanie a hĺbenie.
- ▶ Dvojité vedenie vrtacieho motora pre použitie s najväčšími vrtacími nástrojmi.
- ▶ Veľká magnetická pridržiavacia sila a bezpečnostné spínanie zaručujú bezpečnú prácu v každej polohe.
- ▶ Integrovaná nádrž na chladiaci prostriedok s ohybnou článkovou hadicou.
- ▶ Posuvné ručné koleso s možnosťou zmeny strán.
- ▶ Výška šmykadla nastaviteľná bez použitia náradia.

**V cene:**

- 1 gravitačné zariadenie pre mazáciu a chladiacu kvapalinu,
- 1 upínací bezpečnostný pás, 1 protidotyková ochrana

**MBS 25 F**

Flexibilný magnetický stojan pre ručné vrtačky do priemeru vrtania 25 mm.



Príslušenstvo viď strana 78

Menovitý príkon	W	100
Zástrčka max.:	A	16
Prípojný kábel so zástrčkou	m	4
Hmotnosť podľa EPTA	kg	12,5
Špirálový vrták max. Ø	mm	25
Rezanie závitov		M 20
Zahlbovanie max. Ø	mm	50
Vystružovanie max. Ø	mm	25
Magnetická pridržiavacia sila	N	14 000
Zdvih	mm	145
Celkový rozsah zdvíhu:	mm	290
Rozsah otáčania vrtacieho stojana		± 7°
Rozsah nastavenia:	mm	± 6
Rozmery magnetického podstavca:	mm	205 x 95
Pre upínacie hrdlo Ø	mm	53

**Objednávacie číslo** 9 03 19 223 00 0**EAN** 4014586878041**Cena EUR bez DPH [PK 01]** 1.348,36**Cena EUR s DPH [PK 01]** 1.618,03**Prednosti FEIN:**

- ▶ Univerzálne použiteľné na vrtanie, rezanie závitov, vystružovanie a zahlbovanie.
- ▶ Presné nastavenie vrtacieho vretena na pohodlné vycentrovanie stroja.
- ▶ Dvojité vedenie vrtacieho motora pre použitie s najväčšími vrtacími nástrojmi.
- ▶ Vysoká magnetická pridržiavacia sila.
- ▶ Integrovaná nádrž na chladiaci prostriedok s ohybnou článkovou hadicou.
- ▶ Posuvné ručné koleso s možnosťou zmeny strán.
- ▶ Výška šmýkadla nastaviteľná bez použitia náradia.

**V cene:**

- 1 gravitačné zariadenie pre mazáciu a chladiacu kvapalinu,
- 1 upínací bezpečnostný pás, 1 protidotyková ochrana,
- 1 redukčný krúžok Ø 43 mm

**MBS 32 F**

Flexibilný magnetický stojan pre ručné vrtačky s presným nastavením do priemeru vrtania 32 mm.



Príslušenstvo viď strana 78

Menovitý príkon	W	130
Zástrčka max.:	A	16
Prípojný kábel so zástrčkou	m	4
Hmotnosť podľa EPTA	kg	21,8
Špirálový vrták max. Ø	mm	32
Rezanie závitov		M 24
Vystružovanie max. Ø	mm	40
Magnetická pridržiavacia sila	N	18 000
Zdvih	mm	178
Celkový rozsah zdvíhu:	mm	365
Rozsah otáčania vrtacieho stojana		350°
Rozsah nastavenia:	mm	±10
Rozmery magnetického podstavca:	mm	220 x 100
Pre upínacie hrdlo Ø	mm	63

**Objednávacie číslo** 9 03 16 223 00 8**EAN** 4014586847924**Cena EUR bez DPH [PK 01]** 2.534,65**Cena EUR s DPH [PK 01]** 3.041,58**Prednosti FEIN:**

- ▶ Univerzálne použiteľné na vrtanie, rezanie závitov, vystružovanie a zahlbovanie.
- ▶ Po upnutí elektromagnetom je možné ľahko a presne nastavovať a centrovať pozíciu nástroja.
- ▶ Veľká magnetická pridržiavacia sila a bezpečnostné spínanie zaručujú bezpečnú prácu v každej polohe.
- ▶ Plynulé nastavenie rozsahu zdvíhu.
- ▶ Kompaktná konštrukcia.
- ▶ Optimálny pomer hmotnosti a výkonu.
- ▶ Robustné a presné dvojité rybinové vedenie.
- ▶ Univerzálne použiteľný pre strojné zariadenia s upínacím hrdlom.

**V cene:**

- 1 upínací pás, 1 hák na špony, 1 kryt na ochranu pred šponami,
- 2 kľúče

**Príslušenstvo IBS 16**



**Redukčné objímky**

na upevnenie stroja s upínacím hrdlom Ø 43 mm, napr. Dseu 638, Asz(e)/Dse 648 FEIN BOS, KBH

Ø mm	Objednávacie číslo	Cena EUR bez DPH	Cena EUR s DPH
53 / 43	3 26 23 014 01 0	33,74	40,48

**Prizmový zverák**

Objednávacie číslo	Cena EUR bez DPH	Cena EUR s DPH
9 07 01 002 01 0	100,33	120,39

**Montážna súprava zveráku**

Objednávacie číslo	Cena EUR bez DPH	Cena EUR s DPH
6 41 31 019 01 0	21,37	25,64

**Adaptérová doska pre magnetické vřtačky na korunkové vřtanie**

Objednávacie číslo	Cena EUR bez DPH	Cena EUR s DPH
3 24 22 326 01 0	43,86	52,63

**Príslušenstvo MBS 16 X**



**Redukčné objímky**

na upnutie stroja s upínacím hrdlom Ø 33 mm, napr. Asye/Aske(u)/ Dske(u) 636

Ø mm	Objednávacie číslo	Cena EUR bez DPH	Cena EUR s DPH
43 / 33	3 26 23 012 01 9	33,74	40,48



**Redukčné objímky**

na upnutie strojov s upínacím hrdlom Ø 38 mm

Ø mm	Objednávacie číslo	Cena EUR bez DPH	Cena EUR s DPH
43 / 38	3 26 23 013 00 4	33,74	40,48

**Príslušenstvo MBS 25 F**



**Redukčné objímky**

na upnutie strojov s upínacím hrdlom Ø 38 mm

Ø mm	Objednávacie číslo	Cena EUR bez DPH	Cena EUR s DPH
53 / 38	3 26 23 010 00 8	33,74	40,48



**Redukčné objímky**

na upevnenie stroja s upínacím hrdlom Ø 43 mm, napr. Dseu 638, Asz(e)/Dse 648

Ø mm	Objednávacie číslo	Cena EUR bez DPH	Cena EUR s DPH
53 / 43	3 26 23 009 00 6	33,74	40,48



**Redukčné objímky**

na upevnenie stroja s upínacím hrdlom Ø 43 mm, napr. Dseu 638, Asz(e)/Dse 648 FEIN BOS, KBH

Ø mm	Objednávacie číslo	Cena EUR bez DPH	Cena EUR s DPH
53 / 43	3 26 23 014 01 0	33,74	40,48

**Príslušenstvo MBS 16 X, MBS 25 F, MBS 32 F**



**Doska s prísavkami**

pre nemagnetické materiály, 250 x 330 x 110 mm

Objednávacie číslo	Cena EUR bez DPH	Cena EUR s DPH
9 26 02 054 01 6	479,59	575,51



**Vákuová prísavná doska**

pre nemagnetické materiály a štruktúrovaný podklad (ryhovaný plech, plech so štruktúrovaným povrchom) Vákuová doska 396 x 200 x 95 mm

Objednávacie číslo	Cena EUR bez DPH	Cena EUR s DPH
9 26 02 057 01 7	498,33	598,00



**Zariadenie na vřtanie rúr**

vřtanie upínacieho popruhu, na vytváranie otvorov do rúr s Ø rúr od 60 do 300 mm, 220 x 130 mm.

Objednávacie číslo	Cena EUR bez DPH	Cena EUR s DPH
9 26 02 055 01 0	261,29	313,55



**Vákuové čerpadlo**

nasávané množstvo 0,015 m³/min, 0,8 baru, 92 W, hmotnosť 2,5 kg, vrátane sacej hadice

Objednávacie číslo	Cena EUR bez DPH	Cena EUR s DPH
9 26 01 022 01 3	513,77	616,52





## GWP 10

Rýchly a presný závitový vrták s reverznou prevodovkou pre kratšie pracovné časy.



Príslušenstvo viď strana 79

Menovitý príkon	W	450
Menovitý výkon	W	250
Voľnobežné otáčky pri ľavom chode	1/min	0-1 000
Otáčky pri zaťažení pri rezaní	1/min	0-450
Otáčky pri zaťažení pri ľavom chode	1/min	0-680
Krútiaci moment pri max. odovzdanom výkone	Nm	21
Pokojoyvý moment	Nm	53
Rezanie závitú do ocele		M 10
Závitý so ušľachtilej ocele do		M 10
Ø upínacieho hrdla	mm	43
Kužel na hriadelí vrtáčky		B 12
Prípojný kábel so zástrčkou	m	5
Rozmer cez hrany	mm	23
Hmotnosť podľa EPTA	kg	1,6
<b>Objednávacie číslo</b>		<b>7 209 38 60 00 0</b>
<b>EAN</b>		<b>4014586881256</b>
<b>Cena EUR bez DPH [PK 01]</b>		<b>616,30</b>
<b>Cena EUR s DPH [PK 01]</b>		<b>739,56</b>

**Prednosti FEIN:**

- ▶ Jedinečná rýchlosť vďaka reverznej prevodovke na automatickú zmenu smeru otáčania pri spätnom chode vrtacieho vretena zo závitového vrtáku. Rýchly spätný chod s otáčkami 680 ot./min pre kratšie taktovacie časy.
- ▶ Vynikajúca presnosť vďaka spojeniu vrtacieho hriadeľa so závitovým puzdrom bez vôle a kuželovitého upnutia B12 pre vysokú obehovú presnosť. Formované upnutie závitového vrtáku v puzdre závitú pre najlepšie pracovné výsledky.
- ▶ Rukoväť FEIN Sensitiv na prenesenie posunovacej sily v priamej osi vrtania pri výbornej polohe vo vodiacей ruke.
- ▶ Vysokovýkonný motor FEIN so stabilnými otáčkami.
- ▶ Malý rozmer cez hrany 23 mm.
- ▶ Kovové opláštenie prevodovky
- ▶ Teleso motora v hrncovej konštrukcii odolné voči skrúteniu.

**V cene:**

1 prídavná rukoväť, Rozsah dodávky bez závitového puzdra

## Závitorezy

## Ďalšie príslušenstvo

Závit Ø		Ø mm	Štvorhran mm	Objednávacie číslo	Cena EUR bez DPH	Cena EUR s DPH
M 2 - M 2,6	2,8	2,1	6 32 06 077 00 1	23,42	28,10	
M 3	3,5	2,7	6 32 06 064 00 1	23,42	28,10	
M 4 / M 6	4,5	3,4	6 32 06 065 00 5	23,42	28,10	
M 5 / M 8	6	4,9	6 32 06 066 00 8	23,42	28,10	
M 10	7	5,5	6 32 06 070 00 6	23,42	28,10	
M 8	8	6,2	6 32 06 078 00 9	23,42	28,10	
M 10	10	8	6 32 06 079 00 3	22,74	27,29	

## Príslušenstvo GWP 10

Objednávacie číslo		Cena EUR bez DPH	Cena EUR s DPH
3 39 01 118 01 0		38,36	46,03

Objednávacie číslo		Cena EUR bez DPH	Cena EUR s DPH
3 39 01 119 00 0		4,09	4,91

Objednávacie číslo		Cena EUR bez DPH	Cena EUR s DPH
6 32 06 063 01 2		84,23	101,08

Objednávacie číslo		Cena EUR bez DPH	Cena EUR s DPH
6 32 06 076 02 2		132,08	158,50

Objednávacie číslo		Cena EUR bez DPH	Cena EUR s DPH
6 32 06 019 00 9		85,85	103,02

Objednávacie číslo		Cena EUR bez DPH	Cena EUR s DPH
6 32 06 041 00 8		126,73	152,08

Objednávacie číslo		Cena EUR bez DPH	Cena EUR s DPH
6 33 05 009 01 3		28,47	34,16

Objednávacie číslo		Cena EUR bez DPH	Cena EUR s DPH
3 21 27 005 02 1		33,31	39,97

Objednávacie číslo		Cena EUR bez DPH	Cena EUR s DPH
3 21 25 050 00 7		9,99	11,99



## Spoločlivé skrutkovanie: To je program skrutkovačov FEIN.

S extrémnou spoľahlivosťou a špeciálnym prispôbením na predpokladané použitie, sortiment skrutkovačov FEIN umožňuje prvotriedne pracovné výsledky a optimálnu kvalitu skrutkových spojov – aj v najtvrdších podmienkach. V priemyselnej sériovej výrobe, ako je kovovýroba alebo vnútorná výstavba a renovácia. Príkladná ergonómia ako aj mimoriadne nízka hmotnosť sú ďalšie podstatné výhody, ktoré umožňujú profesionálnu, efektívnu a súčasne energiu šetriacu prácu. Deň po dni a počas mnohých ďalších rokov.



---

### **Skrutkovač do kovu** **Strana** **82**

Pre bezpečné, bezchybné spracovanie samorezných a závitorezných skrutiek v pokrývačstve a výstavbe fasád ako aj v oblastiach montáže vykurovania, klimatizácie a ventilácie.

---

### **Skrutkovače na suchú výstavbu** **Strana** **83**

Špecialisti pre suchú a vnútornú výstavbu. Ľahké, ergonomické, kompaktné pre optimálne výsledky skrutkovania.

SCS 4.8-25

Jeden z najľahších vrtacích skrutkovačov svojej triedy pre pokrývačstvo a výstavbu fasád.



Príslušenstvo viď strana 82  
 Variant stroja s akumulátorom pozri strana 21

Menovitý príkon	W	450
Menovitý výkon	W	250
Otáčky pri zažatí	1/min	0-2 000
Počet otáčok voľnobehu	1/min	0-2 500
Max. krútiaci moment (tvrdý / mäkký spoj)	Nm	16/-
Prípojný kábel so zástrčkou	m	5,0
Hmotnosť podľa EPTA	kg	1,3
Skrutky Ø	mm	4,8
Rýchlopínacie skľučovadlo s vnútorným šesťhranom		1/4"
<b>Objednacie číslo</b>		<b>7 213 04 00 23 9</b>
<b>EAN</b>		<b>4014586853734</b>
<b>Cena EUR bez DPH [PK 01]</b>		<b>324,14</b>
<b>Cena EUR s DPH [PK 01]</b>		<b>388,96</b>

**Prednosti FEIN:**

- ▶ Bezpečné skrútkovanie samorezných a závitorezných skrutiek do 4,8 mm - s alebo bez hĺbkovej záružky, taktiež vhodné pre samovrtné skrutky - Teks.
- ▶ Ľahký skrutkovač umožňuje neúnavnú prácu pri pokrývaní a stavbe fasád ako aj montáži vykurovacej techniky a ventilačných zariadení.
- ▶ Nastaviteľná univerzálna spojka pre optimálnu predvoľbu krútiaceho momentu a prácu bez hĺbkovej záružky.
- ▶ Vysoko výkonný motor FEIN.
- ▶ Praktický popruh na ruku.

**V cene:**

1 hĺbkový doraz, 1 magnetický držiak pre 1/4" skrútkovacie nadstavce, 1 skrútkovací nadstavec 1/4" na skrutky s krížovou drážkou, veľkosť 2 / Phillips (tvar H), extra tvrdý, 1 upínací popruh na ruku, 1 spona na opasok

Skrutkovač do kovu

Ďalšie príslušenstvo



**Kufor na náradie**

Plast, vnútorné rozmery: 470 x 275 x 116 mm

Objednacie číslo	Cena EUR bez DPH	Cena EUR s DPH
3 39 01 118 01 0	38,36	46,03



**Plastová krabička**

Vložka do kufra s uzatvárateľným vekom na malé diely a príslušenstvo, ku kuforu na náradie 3 39 01 118 01 0, max 5 ks/kufor.

Objednacie číslo	Cena EUR bez DPH	Cena EUR s DPH
3 39 01 119 00 0	4,09	4,91



**Držiak skrútkovacích nadstavcov s 1/4" šesťhrannou upínacou stopkou**

Výstup 1/4" - vnútorný šesťhran  
 držiak skrútkovacích nadstavcov s rýchlopínaním

Ø mm	L mm	Objednacie číslo	Cena EUR bez DPH	Cena EUR s DPH
15	51	6 05 10 011 00 9	18,70	22,44



**Držiak skrútkovacích nadstavcov s 1/4" šesťhrannou upínacou stopkou**

Výstup 1/4" - vnútorný šesťhran  
 magnetický držiak skrútkovacích nadstavcov s pružinovou záružkou

Ø mm	L mm	Objednacie číslo	Cena EUR bez DPH	Cena EUR s DPH
10,6	45	6 05 10 215 00 3	23,19	27,82





		SCT 5-40 M	SCT 5-40 X
		Zásobníkový skrutkovač pre rýchle sériové skrútkovanie s tichou spojkou.	Špecialista na suchú a vnútornú výstavbu s tichou vypínacou spojkou.
<b>Strana v katalógu</b>		84	84
<b>Technické údaje</b>	Menovitý príkon (W)	450	450
	Počet otáčok voľnobehu (1/min)	0-4 000	0-4 000
	Max. krútiaci moment (tvrdý / mäkký spoj) (Nm)	12/-	12/-
	Hmotnosť podľa EPTA (kg)	1,6	1,3
	Skrutky Ø (mm)	5	5
Rýchlopínacie skľučovadlo s vnútorným šesťhranom		1/4"	1/4"

**SCT 5-40 M**

Zásobníkový skrutkovač pre rýchle sériové skrutkovanie s tichou spojkou.



Príslušenstvo viď strana 85  
 Variant stroja s akumulátorom pozri strana 17

Menovitý príkon	W	450
Menovitý výkon	W	250
Otáčky pri zaťažení	1/min	0-2 700
Počet otáčok volnobehu	1/min	0-4 000
Prípojný kábel so zástrčkou	m	5
Hmotnosť podľa EPTA	kg	1,6
Skrutky Ø	mm	5
Max. krútiaci moment (tvrdý / mäkký spoj)	Nm	12/-
Rýchlopúlnacie skľučovadlo s vnútorným šesťhranom		1/4"
Dĺžka skrutky	mm	25-55
<b>Objednávacie číslo</b>		<b>7 213 06 50 01 8</b>
<b>EAN</b>		<b>4014586854205</b>
<b>Cena EUR bez DPH [PK 01]</b>		<b>372,65</b>
<b>Cena EUR s DPH [PK 01]</b>		<b>447,17</b>

**Prednosti FEIN:**

- ▶ Skrutkovač na suchú výstavbu SCT 5-40 X vrátane zásobníka M55 X.
- ▶ QuickLIN výmena pásových zásobníkov skrutiek, jednoduché nastavovanie dĺžky krútiak a hĺbky zaskrutkovania. Jednoduché a rýchle čistenie zásobníka. Nastavenie dĺžky skrutky a hĺbky zaskrutkovania a tiež pre rýchle vyčistenie.
- ▶ Optimálne otáčky skrutkovania, zabezpečujú prakticky bezprašné skrutkovanie do sadrokartónu.
- ▶ Jeden z najľahších skrutkovačov vo svojej triede.
- ▶ Tichá, vypínacia spojka FEIN CLIC-STOP.
- ▶ Skrutkovanie do akýchkoľvek materiálov vďaka plynulému elektronickému nastaveniu otáčok.
- ▶ Patentovaný systém prísunu skrutiek.
- ▶ Dodatočná hĺbková záležka pre štandardné skrutkovanie bez zásobníka.
- ▶ Ideálny pre jednoručnú obsluhu.
- ▶ Zásobník otáčateľný o 360 stupňov.
- ▶ Robustné opláštenie.
- ▶ Najlepšia ergonómia vďaka ergonomickej rukoväti FEIN.
- ▶ Vysoko výkonný motor FEIN.
- ▶ Vypínanie spojky bez vibrácií.
- ▶ Praktický popruh na ruku.

**V cene:**

1 zásobník pre skrutky v pásových zásobníkoch, 1 skrutkovací nadstavec 1/4" Gr. 2 / Phillips (tvar H), dlhý, 1 hĺbkový doraz, 1 magnetický držiak pre 1/4" skrutkovacie nadstavce, 1 skrutkovací nadstavec 1/4" na skrutky s krížovou drážkou veľ. 2 / Phillips (tvar H) s protiprachovým krúžkom, 1 upínací popruh na ruku, 1 spona na opasok, 1 plastový kufrík na náradie

**SCT 5-40 X**

Špecialista na suchú a vnútornú výstavbu s tichou vypínacou spojkou.



Príslušenstvo viď strana 85  
 Variant stroja s akumulátorom pozri strana 17

Menovitý príkon	W	450
Menovitý výkon	W	250
Otáčky pri zaťažení	1/min	0-2 700
Počet otáčok volnobehu	1/min	0-4 000
Max. krútiaci moment (tvrdý / mäkký spoj)	Nm	12/-
Prípojný kábel so zástrčkou	m	5
Hmotnosť podľa EPTA	kg	1,3
Skrutky Ø	mm	5
Rýchlopúlnacie skľučovadlo s vnútorným šesťhranom		1/4"
<b>Objednávacie číslo</b>		<b>7 213 13 00 23 0</b>
<b>EAN</b>		<b>4014586860923</b>
<b>Cena EUR bez DPH [PK 01]</b>		<b>256,88</b>
<b>Cena EUR s DPH [PK 01]</b>		<b>308,26</b>

**Prednosti FEIN:**

- ▶ Optimálne otáčky skrutkovania, zabezpečujú prakticky bezprašné skrutkovanie do sadrokartónu.
- ▶ Nehlučná spojka FEIN CLIC-STOP pre tichú prácu v kanceláriách, nemocniciach atď.
- ▶ Pomocou priloženej hĺbkovej záležky nedochádza k poškodeniu sadrokartónových plátň a umožňuje bezproblémové zasádzanie hlavičiek skrutiek.
- ▶ Jeden z najľahších skrutkovačov vo svojej triede.
- ▶ Najlepšia ergonómia vďaka ergonomickej rukoväti FEIN.
- ▶ Skrutkovanie do akýchkoľvek materiálov vďaka plynulému elektronickému nastaveniu otáčok.
- ▶ Vysoko výkonný motor FEIN.
- ▶ Vypínanie spojky bez vibrácií.
- ▶ Rýchla a jednoduchá zmena na zásobníkový skrutkovač.
- ▶ Jednoducho nastaviteľná a vymeniteľná hĺbková záležka.
- ▶ Protiprachová ochrana hĺbkovej záležky.
- ▶ Mimoriadne ľahký.
- ▶ Praktický popruh na ruku.

**V cene:**

1 upínací popruh na ruku, 1 spona na opasok, 1 hĺbková záležka, s protiprachovou ochranou, 1 magnetický držiak pre 1/4" skrutkovacie nadstavce, 1 skrutkovací nadstavec 1/4" na skrutky s krížovou drážkou veľ. 2 / Phillips (tvar H) s protiprachovým krúžkom





## Ďalšie príslušenstvo

**Kufor na náradie**

Plast, vnútorné rozmery: 470 x 275 x 116 mm

Objednávacie číslo  
3 39 01 118 01 0Cena EUR  
bez DPH  
38,36Cena EUR  
s DPH  
46,03**Plastová krabička**

Vložka do kufru s uzatvárateľným vekom na malé diely a príslušenstvo, ku kufru na náradie 3 39 01 118 01 0, max 5 ks/kufor.

Objednávacie číslo  
3 39 01 119 00 0Cena EUR  
bez DPH  
4,09Cena EUR  
s DPH  
4,91**Držiak skrutkovacích nadstavcov s 1/4" šesťhrannou upínacou stopkou**

Výstup 1/4" - vnútorný šesťhran

držiak skrutkovacích nadstavcov s rýchlopínaním

Ø  
mmL  
mm

Objednávacie číslo

Cena EUR  
bez DPHCena EUR  
s DPH

15

51

6 05 10 011 00 9

18,70

22,44

**Skrutkovacie nadstavce, upínanie 1/4" vonkajší šesťhran**

Tvar H/Phillips (balenie po 5), extra tvrdé s protiprachovou ochrannou podložkou

Veľ.  
2L  
mm  
25Objednávacie číslo  
6 27 12 109 03 4Cena EUR  
bez DPH  
8,19Cena EUR  
s DPH  
9,83

## Príslušenstvo - zásobníkový skrutkovač

**Zásobník M55 X**

pre skrutky v pásových zásobníkoch s dĺžkou od 25 do 55 mm a max. Ø 5 mm, jednoduchá výmena bez nutnosti použitia náradia, hmotnosť 0,4 kg.

Objednávacie číslo  
9 01 04 009 01 0Cena EUR  
bez DPH  
203,96Cena EUR  
s DPH  
244,76**Predĺženie zásobníka M55 X s vedením pásu**

Dĺžka 520 mm

Objednávacie číslo  
9 01 04 010 01 0Cena EUR  
bez DPH  
205,07Cena EUR  
s DPH  
246,08**Skrutkovacie nadstavce, upínanie 1/4" vonkajší šesťhran**

na skrutkové spoje na stropoch a podlahách tvar H/Phillips, veľ. 2

Objednávacie číslo  
6 05 03 306 00 8Cena EUR  
bez DPH  
7,65Cena EUR  
s DPH  
9,18**Skrutky v pásovom zásobníku**

Jemné stúpanie závitú pre sadrokartón na kovových nosných konštrukciách, s kuželovou hlavou 8 mm.

Ø mm	L mm	ks ks	Objednávacie číslo	Cena EUR bez DPH	Cena EUR s DPH
3,9	35	1 000	6 39 01 030 01 4	46,26	55,51
3,9	35	10 000	6 39 01 030 02 0	273,46	328,16

**Skrutky v pásovom zásobníku**

Hrubé stúpanie závitú pre sadrokartón na drevených nosných konštrukciách s kuželovou hlavou. Ø 8 mm

Ø mm	L mm	ks ks	Objednávacie číslo	Cena EUR bez DPH	Cena EUR s DPH
3,9	30	1 000	6 39 01 031 01 3	46,26	55,51
3,9	30	10 000	6 39 01 031 02 0	273,46	328,16
3,9	35	1 000	6 39 01 032 01 6	46,26	55,51
3,9	35	10 000	6 39 01 032 02 0	273,46	328,16
3,9	45	1 000	6 39 01 033 01 0	60,21	72,25
3,9	45	10 000	6 39 01 033 02 0	355,94	427,13

**Skrutky v pásovom zásobníku**

Dvojitý závit, s frézovacím rebrom pre dosky Fermacell na kovové a drevené nosné konštrukcie.

Ø mm	L mm	ks ks	Objednávacie číslo	Cena EUR bez DPH	Cena EUR s DPH
3,9	30	1 000	6 39 01 034 01 8	50,11	60,13
3,9	30	10 000	6 39 01 034 02 0	355,94	427,13

**Skrutky v pásovom zásobníku**

Dvojitý závit, s frézovacím rebrom pre drevené nosné konštrukcie.

Ø mm	L mm	ks ks	Objednávacie číslo	Cena EUR bez DPH	Cena EUR s DPH
4,2	35	1 000	6 39 01 035 01 2	58,39	70,07
4,2	35	10 000	6 39 01 035 02 0	345,16	414,19





## Už viac ako 100 rokov skúseností v trvalom nasadení: Špecialisti na brúsenie od FEIN.

Skúsenosti nie sú všetko, ale znamenajú veľmi veľa. V niektorých prípadoch však znamenajú oveľa viac. Predovšetkým, pokiaľ ide o to, skonštruovať neznížitelné, ergonomické a inovačné elektrické náradie na brúsenie, s orientáciou na použitie, ako vo firme FEIN. V rozličných výkonnostných triedach od 350 do 3700 Watt a pre tvrdé trvalé použitie napríklad v zlievniach, konštrukciách z ocele alebo výstavbe lodí. Od dobre ovládateľnej kompaktnej uhlovej brúsky cez mimoriadne výkonnú veľkú uhlovú brúsku a široký výber priamych brúsok až po rozsiahly program vysoko-frekvenčného náradia aj pri kapitole brúsenie firma FEIN nenecháva žiadne želania otvorené.



### Kompaktné uhlové brúsky Strana 88

Tri modely – jedna neporaziteľná kvalita:  
pre každý nárok správna uhlová brúška.



### Veľké uhlové brúsky Strana 98

Vynikajúci výkon, mimoriadny komfort  
a výnimočná bezpečnosť uhlovej brúsky  
FEIN pre ťažké priemyselné brúsne a deliace práce.



### Priame brúsky Strana 102

Špecialisti pre použitie v spracovaní  
kovov, na brúsenie, kefovanie, odstraňovanie  
hrán a leštenie.



### Veľké uhlové brúsky Strana 108



### Priame brúsky Strana 113



### Menič frekvencie Strana 117

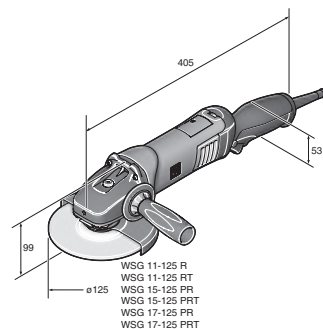
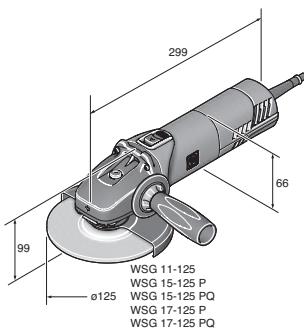
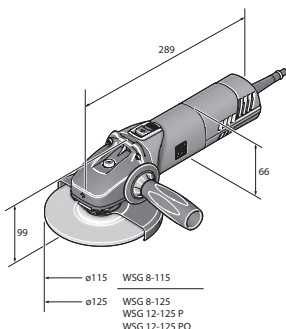


		MSfv 649-1	WSG 8-115	WSG 8-125	WSG 12-125 P	WSG 11-125	WSG 15-125 P	WSG 11-125 RT	WSG 15-125 PR	WSG 15-125 PRT
		Uhlová brúska s dlhým hrdlom, s upínacím hriadeľom M14 pre prácu na ťažko prístupných miestach.	Lahko ovládateľná kompaktná uhlová brúska 800 W na odhroťovanie, brúsne a oddeľovacie práce.	Lahko ovládateľná kompaktná uhlová brúska 1 200 W s veľkou výkonomovou rezervou na efektívne brúsne a oddeľovacie práce.	Lahko ovládateľná kompaktná uhlová brúska 1 100 W na odhroťovanie, brúsne a oddeľovacie práce.	Lahko ovládateľná kompaktná uhlová brúska 1 500 W s veľkou výkonomovou rezervou na efektívne brúsne a oddeľovacie práce.	Lahko ovládateľná 1 100 W kompaktná uhlová brúska s rukoväťou FEIN ErgoGrip pre prácu, ktorá neunavuje.	Lahko ovládateľná 1 500 W kompaktná uhlová brúska s rukoväťou FEIN ErgoGrip pre prácu, ktorá neunavuje.		
<b>Strana v katalogu</b>		90	90	90	90	91	91	92	92	92
<b>Použitie</b>	Hrubé brúsenie	▲▲	▲	▲	▲▲	▲▲	▲▲	▲▲	▲▲	▲▲
	Ostraňovanie hrotov	▲	▲▲	▲▲	▲	▲	▲	▲	▲	▲
	Delenie materiálov		▲	▲	▲▲	▲▲	▲▲	▲▲	▲▲	▲▲
	Keľovanie		▲	▲	▲▲	▲▲	▲▲	▲	▲▲	▲▲
	Satinovanie									
	Leštenie									
<b>Vybavenie</b>	Tachoelektronika POWERtronic				●		●		●	●
	Pozvoľný rozbeh				●		●		●	●
	Blokovanie opätovného zapnutia				●		●		●	●
	Kontrola zablokovania									
	Elektronická ochrana proti preťaženiu				●		●		●	●
	Elektronická predvoľba otáčok									
	Dlhé hrdlo	●								
Tlačidlo mŕtveho muža „AutoStop“							●		●	
<b>Technické údaje</b>	Menovitý príkon (W)	750	800	800	1 200	1 100	1 500	1 100	1 500	1 500
	Počet otáčok voľnobehu (1/min)	12 000	11 000	11 000	11 000	11 000	11 000	11 000	11 000	11 000
	Hmotnosť podľa EPTA (kg)	4,0	2,0	2,0	2,1	2,2	2,3	2,4	2,4	2,4
	Závit upínacieho hriadeľa	M 14	M 14	M 14	M 14	M 14	M 14	M14	M14	M14
	Brúsny kotúč Ø (mm)	125	115	125	125	125	125	125	125	125
	Elast. brúsny kotúč Ø (mm)		115	125	125	125	125	125	125	125

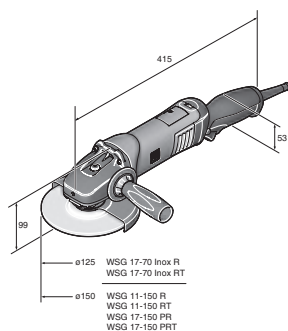
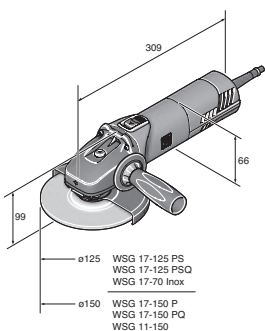
▲ vhodné

▲▲ veľmi dobré

● obsahuje - štandardná výbava



	WSG 17-125 P	WSG 17-125 PS	WSG 17-150 P	WSG 17-70 Inox	Štartovacia súprava WSG 17-70 Inox	WSG 17-125 PR	WSG 17-125 PRT	WSG 17-150 PR	WSG 17-150 PRT	WSG 17-70 Inox R	WSG 17-70 Inox RT
	Lahko ovládateľná kompaktná uhlová brúska s veľkou výkonomou rezervou na efektívne brúsenie a oddeľovacie práce.	Špecialista pre vejárovité brúsne kotúče a vláknité brúsne kotúče so zvlášť vysokým krútiacim momentom.	Lahko ovládateľná kompaktná uhlová brúska s veľkou výkonomou rezervou na efektívne brúsenie a oddeľovacie práce.	Špecialista s variabilnými otáčkami pre spracovanie ušľachtilej ocele.	Štartovacia súprava pre ušľachtilú oceľ na prípravu finálnej úpravy na plochách, rúrach a profiloch.	Lahko ovládateľná kompaktná uhlová brúska s rukoväťou FEIN ErgoGrip pre prácu, ktorá neunavuje.				Lahko ovládateľná kompaktná uhlová brúska s rukoväťou FEIN ErgoGrip pre prácu v oblasti ušľachtilej ocele, ktorá neunavuje.	
	92	93	94	94	95	95	95	96	96	96	96
	▲▲	▲▲	▲▲	▲▲		▲▲	▲▲	▲▲	▲▲	▲▲	▲▲
	▲	▲	▲	▲		▲	▲	▲	▲	▲	▲
	▲▲	▲	▲▲	▲		▲▲	▲▲	▲▲	▲▲	▲	▲
	▲▲	▲	▲▲	▲		▲▲	▲▲	▲▲	▲▲	▲	▲
				▲▲						▲▲	▲▲
				▲						▲	▲
	●	●	●	●		●	●	●	●	●	●
	●	●	●	●		●	●	●	●	●	●
	●	●	●	●		●	●	●	●	●	●
	●	●	●	●		●	●	●	●	●	●
				●						●	●
	1 700	1 700	1 700	1 700	1 700	1 700	1 700	1 700	1 700	1 700	1 700
	11 000	8 500	8 500	2 700 - 8 500	2 700 - 8 500	11 000	11 000	8 500	8 500	2 700 - 8 500	2 700 - 8 500
	2,3	2,4	2,4	2,4	2,4	2,4	2,4	2,6	2,6	2,5	2,5
	M 14	M 14	M 14	M 14	M 14	M14	M14	M14	M14	M 14	M 14
	125	125	150	125	125	125	125	150	150	125	125
	125	125	150	125	125	125	125	150	150	125	125





**MSfv 649-1**



Príslušenstvo viď strana 97

Uhlová brúska s dlhým hrdlom, s upínacím hriadeľom M14 pre práce na ťažko prístupných miestach.

Menovitý príkon	W	750
Menovitý výkon	W	480
Počet otáčok volnobehu	1/min	12 000
Prípojný kábel so zástrčkou	m	5
Hmotnosť podľa EPTA	kg	4,0
Závit upínacieho hriadeľa		M 14
Brúsny kotúč Ø	mm	125
<b>Objednávacie číslo</b>		<b>7 221 31 00 23 0</b>
<b>EAN</b>		<b>4014586858371</b>
<b>Cena EUR bez DPH [PK 01]</b>		<b>695,68</b>
<b>Cena EUR s DPH [PK 01]</b>		<b>834,81</b>

**Prednosti FEIN:**

- ▶ Veľmi nízka hlava prevodovky, aby bolo možné vniknúť hlboko do obrobkov.
- ▶ Bezpečná a pohodlná manipulácia vďaka komfortnému nastaveniu pozície rúkaväti.
- ▶ Ochranný kryt zabezpečený proti neželanému otočeniu.

**V cene:**

1 ochranný kryt, 1 pár upínacej príruby, 1 sada kľúčov

**WSG 8-115**



Príslušenstvo viď strana 97

Lahko ovládateľná kompaktná uhlová brúska 800 W na odhrotovacie, brúsne a oddeľovacie práce.

Menovitý príkon	W	800
Menovitý výkon	W	520
Počet otáčok volnobehu	1/min	11 000
Prípojný kábel so zástrčkou	m	4
Hmotnosť podľa EPTA	kg	2,0
Závit upínacieho hriadeľa		M 14
Brúsny kotúč Ø	mm	115
Elast. brúsny kotúč Ø	mm	115
<b>Objednávacie číslo</b>		<b>7 221 73 60 00 0</b>
<b>EAN</b>		<b>4014586875033</b>
<b>Cena EUR bez DPH [PK 19]</b>		<b>120,17</b>
<b>Cena EUR s DPH [PK 19]</b>		<b>144,21</b>

**Prednosti FEIN:**

- ▶ Až o 30% dlhšia životnosť uhlíkových kief a väčší úber materiálu oproti porovnateľným uhlovým brúskam.
- ▶ Celokovová hlava prevodovky pre maximálnu robustnosť a životnosť.
- ▶ Najľahší svojho druhu.
- ▶ H 07 priemyselný kábel.
- ▶ Najlepšie hodnoty vibrácií vo svojej triede.
- ▶ Prestaviteľný ochranný kryt zabezpečený proti pretočeniu bez potreby použitia náradia.
- ▶ Aretovanie vretena.

**V cene:**

1 ochranný kryt, 1 pár upínacej príruby, 1 prídavná rukoväť, 1 kľúč

**WSG 8-125**



Príslušenstvo viď strana 97

Lahko ovládateľná kompaktná uhlová brúska 800 W na odhrotovacie, brúsne a oddeľovacie práce.

Menovitý príkon	W	800
Menovitý výkon	W	520
Počet otáčok volnobehu	1/min	11 000
Prípojný kábel so zástrčkou	m	4
Hmotnosť podľa EPTA	kg	2,0
Závit upínacieho hriadeľa		M 14
Brúsny kotúč Ø	mm	125
Elast. brúsny kotúč Ø	mm	125
<b>Objednávacie číslo</b>		<b>7 221 74 60 00 0</b>
<b>EAN</b>		<b>4014586875125</b>
<b>Cena EUR bez DPH [PK 19]</b>		<b>122,38</b>
<b>Cena EUR s DPH [PK 19]</b>		<b>146,85</b>

**Prednosti FEIN:**

- ▶ Až o 30% dlhšia životnosť uhlíkových kief a väčší úber materiálu oproti porovnateľným uhlovým brúskam.
- ▶ Celokovová hlava prevodovky pre maximálnu robustnosť a životnosť.
- ▶ Najľahší svojho druhu.
- ▶ H 07 priemyselný kábel.
- ▶ Najlepšie hodnoty vibrácií vo svojej triede.
- ▶ Prestaviteľný ochranný kryt zabezpečený proti pretočeniu bez potreby použitia náradia.
- ▶ Aretovanie vretena.

**V cene:**

1 ochranný kryt, 1 pár upínacej príruby, 1 prídavná rukoväť, 1 kľúč

**WSG 12-125 P**



Príslušenstvo viď strana 97

Lahko ovládateľná kompaktná uhlová brúska 1 200 W s veľkou výkonovou rezervou na efektívne brúsne a oddeľovacie práce.

Menovitý príkon	W	1 200
Menovitý výkon	W	650
Počet otáčok volnobehu	1/min	11 000
Prípojný kábel so zástrčkou	m	4
Hmotnosť podľa EPTA	kg	2,1
Závit upínacieho hriadeľa		M 14
Brúsny kotúč Ø	mm	125
Elast. brúsny kotúč Ø	mm	125
<b>Objednávacie číslo</b>		<b>7 221 75 60 00 0</b>
<b>EAN</b>		<b>4014586875217</b>
<b>Cena EUR bez DPH [PK 19]</b>		<b>167,58</b>
<b>Cena EUR s DPH [PK 19]</b>		<b>201,10</b>

**Prednosti FEIN:**

- ▶ Až o 30% dlhšia životnosť uhlíkových kief a väčší úber materiálu oproti porovnateľným uhlovým brúskam.
- ▶ POWERtronic pre extrémny výkon, výkonovú rezervu a stálosť otáčok pri záťaži.
- ▶ Rozsiahla ochrana používateľa vďaka funkcii KickBack Stop, spúšťacej ochrane, jemnému rozbehu a elektronickej ochrane proti preťaženiu.
- ▶ Najľahší a najkratší svojho druhu.
- ▶ Celokovová hlava prevodovky pre maximálnu robustnosť a životnosť.
- ▶ Najlepšie hodnoty vibrácií vo svojej triede.
- ▶ H 07 priemyselný kábel.

**V cene:**

1 ochranný kryt, 1 pár upínacej príruby, 1 Antivibračná rukoväť, 1 kľúč

**WSG 12-125 PQ**

Lahko ovládateľná kompaktná uhlová brúska 1 200 W s veľkou výkonovou rezervou na efektívne brúsne a oddeľovacie práce.



Príslušenstvo viď strana 97

Menovitý príkon	W	1 200
Menovitý výkon	W	650
Počet otáčok volnobehu	1/min	11 000
Prípojný kábel so zástrčkou	m	4
Hmotnosť podľa EPTA	kg	2,1
Závit upínacieho hriadeľa		M 14
Brúsny kotúč Ø	mm	125
Elast. brúsny kotúč Ø	mm	125
<b>Objednávacie číslo</b>		<b>7 221 76 60 00 0</b>
<b>EAN</b>		<b>4014586875309</b>
<b>Cena EUR bez DPH [PK 19]</b>		<b>178,61</b>
<b>Cena EUR s DPH [PK 19]</b>		<b>214,33</b>

**Prednosti FEIN:**

- ▶ Až o 30% dlhšia životnosť uhlíkových kief a väčší úber materiálu oproti porovnateľným uhlovým brúskam.
- ▶ POWERtronic pre extrémny výkon, výkonovú rezervu a stálosť otáčok pri záťaži.
- ▶ Rozsiahla ochrana používateľa vďaka funkcii KickBack Stop, spúšťačej ochrane, jemnému rozbehu a elektronickej ochrane proti preťaženiu.
- ▶ Najľahší a najkratší svojho druhu.
- ▶ Celokovová hlava prevodovky pre maximálnu robustnosť a životnosť.
- ▶ Najlepšie hodnoty vibrácií vo svojej triede.
- ▶ H 07 priemyselný kábel.

**V cene:**

1 ochranný kryt, 1 rýchlopínacia matica Fixtec bez nutnosti použitia náradia, 1 Antivibračná rukoväť, 1 kľúč

**WSG 11-125**

Lahko ovládateľná kompaktná uhlová brúska 1 100 W na odhrotovacie, brúsne a oddeľovacie práce.



Príslušenstvo viď strana 97

Menovitý príkon	W	1 100
Menovitý výkon	W	700
Počet otáčok volnobehu	1/min	11 000
Prípojný kábel so zástrčkou	m	4
Hmotnosť podľa EPTA	kg	2,2
Závit upínacieho hriadeľa		M 14
Brúsny kotúč Ø	mm	125
Elast. brúsny kotúč Ø	mm	125
<b>Objednávacie číslo</b>		<b>7 221 77 60 00 0</b>
<b>EAN</b>		<b>4014586875316</b>
<b>Cena EUR bez DPH [PK 19]</b>		<b>136,71</b>
<b>Cena EUR s DPH [PK 19]</b>		<b>164,05</b>

**Prednosti FEIN:**

- ▶ Až o 30% dlhšia životnosť uhlíkových kief a väčší úber materiálu oproti porovnateľným uhlovým brúskam.
- ▶ Celokovová hlava prevodovky pre maximálnu robustnosť a životnosť.
- ▶ Najľahší svojho druhu.
- ▶ H 07 priemyselný kábel.
- ▶ Najlepšie hodnoty vibrácií vo svojej triede.
- ▶ Prestaviteľný ochranný kryt zabezpečený proti pretočeniu bez potreby použitia náradia.
- ▶ Aretovanie vretena.

**V cene:**

1 ochranný kryt, 1 pár upínacej príruby, 1 prídavná rukoväť, 1 kľúč

**WSG 15-125 P**

Lahko ovládateľná kompaktná uhlová brúska 1 500 W s veľkou výkonovou rezervou na efektívne brúsne a oddeľovacie práce.



Príslušenstvo viď strana 97

Menovitý príkon	W	1 500
Menovitý výkon	W	900
Počet otáčok volnobehu	1/min	11 000
Prípojný kábel so zástrčkou	m	4
Hmotnosť podľa EPTA	kg	2,3
Závit upínacieho hriadeľa		M 14
Brúsny kotúč Ø	mm	125
Elast. brúsny kotúč Ø	mm	125
<b>Objednávacie číslo</b>		<b>7 221 78 60 00 0</b>
<b>EAN</b>		<b>4014586875323</b>
<b>Cena EUR bez DPH [PK 19]</b>		<b>189,63</b>
<b>Cena EUR s DPH [PK 19]</b>		<b>227,56</b>

**Prednosti FEIN:**

- ▶ Až o 30% dlhšia životnosť uhlíkových kief a väčší úber materiálu oproti porovnateľným uhlovým brúskam.
- ▶ POWERtronic pre extrémny výkon, výkonovú rezervu a stálosť otáčok pri záťaži.
- ▶ Rozsiahla ochrana používateľa vďaka funkcii KickBack Stop, spúšťačej ochrane, jemnému rozbehu a elektronickej ochrane proti preťaženiu.
- ▶ Najľahší a najkratší svojho druhu.
- ▶ Celokovová hlava prevodovky pre maximálnu robustnosť a životnosť.
- ▶ Najlepšie hodnoty vibrácií vo svojej triede.
- ▶ H 07 priemyselný kábel.

**V cene:**

1 ochranný kryt, 1 pár upínacej príruby, 1 Antivibračná rukoväť, 1 kľúč

**WSG 15-125 PQ**

Lahko ovládateľná kompaktná uhlová brúska 1 500 W s veľkou výkonovou rezervou na efektívne brúsne a oddeľovacie práce.



Príslušenstvo viď strana 97

Menovitý príkon	W	1 500
Menovitý výkon	W	900
Počet otáčok volnobehu	1/min	11 000
Prípojný kábel so zástrčkou	m	4
Hmotnosť podľa EPTA	kg	2,3
Závit upínacieho hriadeľa		M 14
Brúsny kotúč Ø	mm	125
Elast. brúsny kotúč Ø	mm	125
<b>Objednávacie číslo</b>		<b>7 221 79 60 00 0</b>
<b>EAN</b>		<b>4014586875330</b>
<b>Cena EUR bez DPH [PK 19]</b>		<b>201,76</b>
<b>Cena EUR s DPH [PK 19]</b>		<b>242,11</b>

**Prednosti FEIN:**

- ▶ Až o 30% dlhšia životnosť uhlíkových kief a väčší úber materiálu oproti porovnateľným uhlovým brúskam.
- ▶ POWERtronic pre extrémny výkon, výkonovú rezervu a stálosť otáčok pri záťaži.
- ▶ Rozsiahla ochrana používateľa vďaka funkcii KickBack Stop, spúšťačej ochrane, jemnému rozbehu a elektronickej ochrane proti preťaženiu.
- ▶ Najľahší a najkratší svojho druhu.
- ▶ Celokovová hlava prevodovky pre maximálnu robustnosť a životnosť.
- ▶ Najlepšie hodnoty vibrácií vo svojej triede.
- ▶ H 07 priemyselný kábel.

**V cene:**

1 ochranný kryt, 1 rýchlopínacia matica Fixtec bez nutnosti použitia náradia, 1 Antivibračná rukoväť, 1 kľúč

**WSG 11-125 RT**

Lahko ovládateľná 1 100 W kompaktná uhlová brúska s rukoväťou FEIN ErgoGrip pre prácu, ktorá neunavuje.



Príslušenstvo viď strana 97

Menovitý príkon	W	1 100
Menovitý výkon	W	700
Počet otáčok voľnobehu	1/min	11 000
Prípojný kábel so zástrčkou	m	4
Hmotnosť podľa EPTA	kg	2,4
Závit upínacieho hriadeľa		M14
Brúsny kotúč Ø	mm	125
Elast. brúsny kotúč Ø	mm	125
<b>Objednávacie číslo</b>		<b>7 221 87 60 00 0</b>
<b>EAN</b>		<b>4014586879888</b>
<b>Cena EUR bez DPH [PK 19]</b>		<b>167,58</b>
<b>Cena EUR s DPH [PK 19]</b>		<b>201,10</b>

**Prednosti FEIN:**

- ▶ FEIN ErgoGrip - Jedinečne premyslená a patentovaná koncepcia ergonomie pre prácu, ktorá neunavuje.
- ▶ Až o 30% dlhšia životnosť uhlíkových kief a väčší úber materiálu oproti porovnateľným uhlovým brúskam.
- ▶ Celokovová hlava prevodovky pre maximálnu robustnosť a životnosť.
- ▶ Tlačidlo mŕtveho muža „AutoStop“
- ▶ Najľahší svojho druhu.
- ▶ Priemyselný kábel H07, dĺžka 4 m - jedinečný v tejto triede.
- ▶ Najlepšie hodnoty vibrácií vo svojej triede.
- ▶ Prestaviteľný ochranný kryt zabezpečený proti pretočeniu bez potreby použitia náradia.

**V cene:**

- 1 ochranný kryt, 1 pár upínacej príruby, 1 prídavná rukoväť, 1 kľúč

**WSG 15-125 PR**

Lahko ovládateľná 1 500 W kompaktná uhlová brúska s rukoväťou FEIN ErgoGrip pre prácu, ktorá neunavuje.



Príslušenstvo viď strana 97

Menovitý príkon	W	1 500
Menovitý výkon	W	900
Počet otáčok voľnobehu	1/min	11 000
Prípojný kábel so zástrčkou	m	4
Hmotnosť podľa EPTA	kg	2,4
Závit upínacieho hriadeľa		M14
Brúsny kotúč Ø	mm	125
Elast. brúsny kotúč Ø	mm	125
<b>Objednávacie číslo</b>		<b>7 221 90 60 00 0</b>
<b>EAN</b>		<b>4014586879970</b>
<b>Cena EUR bez DPH [PK 19]</b>		<b>223,81</b>
<b>Cena EUR s DPH [PK 19]</b>		<b>268,57</b>

**Prednosti FEIN:**

- ▶ FEIN ErgoGrip - Jedinečne premyslená a patentovaná koncepcia ergonomie pre prácu, ktorá neunavuje.
- ▶ POWERtronic pre extrémny výkon, výkonovú rezervu a stálosť otáčok pri záťaži.
- ▶ Rozsiahla ochrana používateľa vďaka funkcii KickBack Stop, spúšťacej ochrane, jemnému rozbehu a elektronickej ochrane proti preťaženiu.
- ▶ Najľahší svojho druhu.
- ▶ Celokovová hlava prevodovky.
- ▶ Najlepšie hodnoty vibrácií vo svojej triede.
- ▶ Priemyselný kábel H07, dĺžka 4 m.

**V cene:**

- 1 ochranný kryt, 1 pár upínacej príruby, 1 Antivibračná rukoväť, 1 kľúč

**WSG 15-125 PRT**

Lahko ovládateľná 1 500 W kompaktná uhlová brúska s rukoväťou FEIN ErgoGrip pre prácu, ktorá neunavuje.



Príslušenstvo viď strana 97

Menovitý príkon	W	1 500
Menovitý výkon	W	900
Počet otáčok voľnobehu	1/min	11 000
Prípojný kábel so zástrčkou	m	4
Hmotnosť podľa EPTA	kg	2,4
Závit upínacieho hriadeľa		M14
Brúsny kotúč Ø	mm	125
Elast. brúsny kotúč Ø	mm	125
<b>Objednávacie číslo</b>		<b>7 221 91 60 00 0</b>
<b>EAN</b>		<b>4014586880020</b>
<b>Cena EUR bez DPH [PK 19]</b>		<b>223,81</b>
<b>Cena EUR s DPH [PK 19]</b>		<b>268,57</b>

**Prednosti FEIN:**

- ▶ FEIN ErgoGrip - Jedinečne premyslená a patentovaná koncepcia ergonomie pre prácu, ktorá neunavuje.
- ▶ POWERtronic pre extrémny výkon, výkonovú rezervu a stálosť otáčok pri záťaži.
- ▶ Rozsiahla ochrana používateľa vďaka funkcii KickBack Stop, spúšťacej ochrane, jemnému rozbehu a elektronickej ochrane proti preťaženiu.
- ▶ Tlačidlo mŕtveho muža „AutoStop“
- ▶ Najľahší svojho druhu.
- ▶ Celokovová hlava prevodovky.
- ▶ Najlepšie hodnoty vibrácií vo svojej triede.
- ▶ Priemyselný kábel H07, dĺžka 4 m.

**V cene:**

- 1 ochranný kryt, 1 pár upínacej príruby, 1 Antivibračná rukoväť, 1 kľúč

**WSG 17-125 P**

Lahko ovládateľná kompaktná uhlová brúska s veľkou výkonovou rezervou na efektívne brúsenie a oddeľovacie práce.



Príslušenstvo viď strana 97

Menovitý príkon	W	1 700
Menovitý výkon	W	1 000
Počet otáčok voľnobehu	1/min	11 000
Prípojný kábel so zástrčkou	m	4
Hmotnosť podľa EPTA	kg	2,3
Závit upínacieho hriadeľa		M 14
Brúsny kotúč Ø	mm	125
Elast. brúsny kotúč Ø	mm	125
<b>Objednávacie číslo</b>		<b>7 222 07 60 00 0</b>
<b>EAN</b>		<b>4014586883120</b>
<b>Cena EUR bez DPH [PK 19]</b>		<b>197,35</b>
<b>Cena EUR s DPH [PK 19]</b>		<b>236,82</b>

**Prednosti FEIN:**

- ▶ Až o 30% dlhšia životnosť uhlíkových kief a väčší úber materiálu oproti porovnateľným uhlovým brúskam.
- ▶ POWERtronic pre extrémny výkon, výkonovú rezervu a stálosť otáčok pri záťaži.
- ▶ Rozsiahla ochrana používateľa vďaka funkcii KickBack Stop, spúšťacej ochrane, jemnému rozbehu a elektronickej ochrane proti preťaženiu.
- ▶ Najľahší a najkratší svojho druhu.
- ▶ Celokovová hlava prevodovky pre maximálnu robustnosť a životnosť.
- ▶ Najlepšie hodnoty vibrácií vo svojej triede.
- ▶ Priemyselný kábel H07, dĺžka 4 m.

**V cene:**

- 1 ochranný kryt, 1 pár upínacej príruby, 1 Antivibračná rukoväť, 1 kľúč



## WSG 17-125 PQ

Novinka 2016



Príslušenstvo viď strana 97

Lahko ovládateľná kompaktná uhlová brúska s veľkou výkonovou rezervou na efektívne brúsenie a oddeľovacie práce.

Menovitý príkon	W	1 700
Menovitý výkon	W	1 000
Počet otáčok volnobehu	1/min	11 000
Prípojný kábel so zástrčkou	m	4
Hmotnosť podľa EPTA	kg	2,3
Závit upínacieho hriadeľa		M 14
Brúsny kotúč Ø	mm	125
Elast. brúsny kotúč Ø	mm	125
<b>Objednávacie číslo</b>		<b>7 222 08 60 00 0</b>
<b>EAN</b>		<b>4014586883175</b>
<b>Cena EUR bez DPH [PK 19]</b>		<b>208,37</b>
<b>Cena EUR s DPH [PK 19]</b>		<b>250,05</b>

**Prednosti FEIN:**

- ▶ Až o 30% dlhšia životnosť uhlíkových kief a väčší úber materiálu oproti porovnateľným uhlovým brúskam.
- ▶ POWERtronic pre extrémny výkon, výkonovú rezervu a stálosť otáčok pri záťaži.
- ▶ Rozsiahla ochrana používateľa vďaka funkcii KickBack Stop, spúšťacej ochrane, jemnému rozbehu a elektronickej ochrane proti preťaženiu.
- ▶ Najľahší a najkratší svojho druhu.
- ▶ Celokovová hlava prevodovky pre maximálnu robustnosť a životnosť.
- ▶ Najlepšie hodnoty vibrácií vo svojej triede.
- ▶ Priemyselný kábel H07, dĺžka 4 m.

**V cene:**

1 ochranný kryt, 1 Vnútorná príruka, 1 rýchlopínacia matica Fixtec bez nutnosti použitia náradia, 1 Antivibračná rukoväť, 1 kľúč

## WSG 17-125 PS

Novinka 2016



Príslušenstvo viď strana 97

Špecialista pre vejárovité brúsne kotúče a vláknité brúsne kotúče so zvlášť vysokým krútiacim momentom.

Menovitý príkon	W	1 700
Menovitý výkon	W	1 000
Počet otáčok volnobehu	1/min	8 500
Prípojný kábel so zástrčkou	m	4
Hmotnosť podľa EPTA	kg	2,4
Závit upínacieho hriadeľa		M 14
Brúsny kotúč Ø	mm	125
Elast. brúsny kotúč Ø	mm	125
<b>Objednávacie číslo</b>		<b>7 222 09 60 00 0</b>
<b>EAN</b>		<b>4014586883236</b>
<b>Cena EUR bez DPH [PK 19]</b>		<b>197,35</b>
<b>Cena EUR s DPH [PK 19]</b>		<b>236,82</b>

**Prednosti FEIN:**

- ▶ Až o 30% dlhšia životnosť uhlíkových kief a väčší úber materiálu oproti porovnateľným uhlovým brúskam.
- ▶ Optimálne otáčky a vysoký krútiaci moment, špeciálne pre použitie vejárovitých brúsnych kotúčov a vláknitých brúsnych kotúčov.
- ▶ POWERtronic pre extrémny výkon, výkonovú rezervu a stálosť otáčok pri záťaži.
- ▶ Najľahší a najkratší svojho druhu.
- ▶ Kontrola zablokovania.
- ▶ Blokovanie opätovného zapnutia.
- ▶ Pozvoľný rozbeh.
- ▶ Elektronickej ochrana proti preťaženiu
- ▶ Celokovová hlava prevodovky pre maximálnu robustnosť a životnosť.
- ▶ Najlepšie hodnoty vibrácií vo svojej triede.
- ▶ Priemyselný kábel H07, dĺžka 4 m.

**V cene:**

1 ochranný kryt, 1 pár upínacej príruby, 1 Antivibračná rukoväť, 1 kľúč

## WSG 17-125 PSQ

Novinka 2016



Príslušenstvo viď strana 97

Špecialista pre vejárovité brúsne kotúče a vláknité brúsne kotúče so zvlášť vysokým krútiacim momentom.

Menovitý príkon	W	1 700
Menovitý výkon	W	1 000
Počet otáčok volnobehu	1/min	8 500
Prípojný kábel so zástrčkou	m	4
Hmotnosť podľa EPTA	kg	2,4
Závit upínacieho hriadeľa		M 14
Brúsny kotúč Ø	mm	125
Elast. brúsny kotúč Ø	mm	125
<b>Objednávacie číslo</b>		<b>7 222 10 60 00 0</b>
<b>EAN</b>		<b>4014586883304</b>
<b>Cena EUR bez DPH [PK 19]</b>		<b>208,37</b>
<b>Cena EUR s DPH [PK 19]</b>		<b>250,05</b>

**Prednosti FEIN:**

- ▶ Až o 30% dlhšia životnosť uhlíkových kief a väčší úber materiálu oproti porovnateľným uhlovým brúskam.
- ▶ Optimálne otáčky a vysoký krútiaci moment, špeciálne pre použitie vejárovitých brúsnych kotúčov a vláknitých brúsnych kotúčov.
- ▶ POWERtronic pre extrémny výkon, výkonovú rezervu a stálosť otáčok pri záťaži.
- ▶ Najľahší a najkratší svojho druhu.
- ▶ Kontrola zablokovania.
- ▶ Blokovanie opätovného zapnutia.
- ▶ Pozvoľný rozbeh.
- ▶ Elektronickej ochrana proti preťaženiu
- ▶ Celokovová hlava prevodovky pre maximálnu robustnosť a životnosť.
- ▶ Najlepšie hodnoty vibrácií vo svojej triede.
- ▶ Priemyselný kábel H07, dĺžka 4 m.

**V cene:**

1 ochranný kryt, 1 Vnútorná príruka, 1 rýchlopínacia matica Fixtec bez nutnosti použitia náradia, 1 Antivibračná rukoväť, 1 kľúč

**WSG 17-150 P**

Novinka 2016



Príslušenstvo viď strana 97

Lahko ovládateľná kompaktná uhlová brúska s veľkou výkonovou rezervou na efektívne brúsenie a oddeľovacie práce.

Menovitý príkon	W	1 700
Menovitý výkon	W	1 000
Počet otáčok volnobehu	1/min	8 500
Prípojný kábel so zástrčkou	m	4
Hmotnosť podľa EPTA	kg	2,4
Závit upínacieho hriadeľa		M 14
Brúsny kotúč Ø	mm	150
Elast. brúsny kotúč Ø	mm	150
<b>Objednávacie číslo</b>		<b>7 222 11 60 00 0</b>
<b>EAN</b>		<b>4014586883366</b>
<b>Cena EUR bez DPH [PK 19]</b>		<b>197,35</b>
<b>Cena EUR s DPH [PK 19]</b>		<b>236,82</b>

**Prednosti FEIN:**

- ▶ Až o 30% dlhšia životnosť uhlíkových kief a väčší úber materiálu oproti porovnateľným uhlovým brúskam.
- ▶ POWERtronic pre extrémny výkon, výkonovú rezervu a stálosť otáčok pri záťaži.
- ▶ Rozsiahla ochrana používateľa vďaka funkcii KickBack Stop, spúšťacej ochrane, jemnému rozbehu a elektronickej ochrane proti preťaženiu.
- ▶ Najľahší a najkratší svojho druhu.
- ▶ Celokovová hlava prevodovky pre maximálnu robustnosť a životnosť.
- ▶ Najlepšie hodnoty vibrácií vo svojej triede.
- ▶ Priemyselný kábel H07, dĺžka 4 m.

**V cene:**

- 1 ochranný kryt, 1 pár upínacej príruby, 1 Antivibračná rukoväť, 1 kľúč

**WSG 17-150 PQ**

Novinka 2016



Príslušenstvo viď strana 97

Lahko ovládateľná kompaktná uhlová brúska s veľkou výkonovou rezervou na efektívne brúsenie a oddeľovacie práce.

Menovitý príkon	W	1 700
Menovitý výkon	W	1 000
Počet otáčok volnobehu	1/min	8 500
Prípojný kábel so zástrčkou	m	4
Hmotnosť podľa EPTA	kg	2,4
Závit upínacieho hriadeľa		M 14
Brúsny kotúč Ø	mm	150
Elast. brúsny kotúč Ø	mm	150
<b>Objednávacie číslo</b>		<b>7 222 12 60 00 0</b>
<b>EAN</b>		<b>4014586883434</b>
<b>Cena EUR bez DPH [PK 19]</b>		<b>208,37</b>
<b>Cena EUR s DPH [PK 19]</b>		<b>250,05</b>

**Prednosti FEIN:**

- ▶ Až o 30% dlhšia životnosť uhlíkových kief a väčší úber materiálu oproti porovnateľným uhlovým brúskam.
- ▶ POWERtronic pre extrémny výkon, výkonovú rezervu a stálosť otáčok pri záťaži.
- ▶ Rozsiahla ochrana používateľa vďaka funkcii KickBack Stop, spúšťacej ochrane, jemnému rozbehu a elektronickej ochrane proti preťaženiu.
- ▶ Najľahší a najkratší svojho druhu.
- ▶ Celokovová hlava prevodovky pre maximálnu robustnosť a životnosť.
- ▶ Najlepšie hodnoty vibrácií vo svojej triede.
- ▶ Priemyselný kábel H07, dĺžka 4 m.

**V cene:**

- 1 ochranný kryt, 1 Vnútorňá príruha, 1 rýchlopínacia matica Fixtec bez nutnosti použitia náradia, 1 Antivibračná rukoväť, 1 kľúč

**WSG 17-70 Inox**

Novinka 2016



Príslušenstvo viď strana 97

Špecialista s variabilnými otáčkami pre spracovanie ušľachtilej ocele.

Menovitý príkon	W	1 700
Menovitý výkon	W	1 000
Počet otáčok volnobehu	1/min	2 700 - 8 500
Prípojný kábel so zástrčkou	m	4
Hmotnosť podľa EPTA	kg	2,4
Závit upínacieho hriadeľa		M 14
Brúsny kotúč Ø	mm	125
Elast. brúsny kotúč Ø	mm	125
<b>Objednávacie číslo</b>		<b>7 222 13 60 00 0</b>
<b>EAN</b>		<b>4014586883496</b>
<b>Cena EUR bez DPH [PK 19]</b>		<b>285,55</b>
<b>Cena EUR s DPH [PK 19]</b>		<b>342,66</b>

**Prednosti FEIN:**

- ▶ Až o 30% dlhšia životnosť uhlíkových kief a väčší úber materiálu oproti porovnateľným uhlovým brúskam.
- ▶ Variabilné otáčky umožňujú použitie rozličných nástrojov od satinovania až po brúsenie ušľachtilej ocele.
- ▶ POWERtronic pre extrémny výkon, výkonovú rezervu a stálosť otáčok pri záťaži.
- ▶ Najľahší a najkratší svojho druhu.
- ▶ Kontrola zablokovania.
- ▶ Blokovanie opätovného zapnutia.
- ▶ Pozvoľný rozbeh.
- ▶ Elektronickej ochrane proti preťaženiu
- ▶ Celokovová hlava prevodovky pre maximálnu robustnosť a životnosť.
- ▶ Najlepšie hodnoty vibrácií vo svojej triede.
- ▶ Priemyselný kábel H07, dĺžka 4 m.

**V cene:**

- 1 ochranný kryt, 1 pár upínacej príruby, 1 Antivibračná rukoväť, 1 kľúč



**Štartovacia súprava  
WSG 17-70 Inox**

Príslušenstvo viď strana 190

Štartovacia súprava pre ušľachtilú oceľ na prípravu finálnej úpravy na plochách, rúrach a profiloch.

Menovitý príkon	W	1 700
Menovitý výkon	W	1 000
Počet otáčok volnobehu	1/min	2 700 - 8 500
Prípojný kábel so zástrčkou	m	4
Hmotnosť podľa EPTA	kg	2,4
Závit upínacieho hriadeľa		M 14
Brúsny kotúč Ø	mm	125
Elast. brúsny kotúč Ø	mm	125
<b>Objednávacie číslo</b>		<b>7 222 13 61 00 0</b>
<b>EAN</b>		<b>4014586883564</b>
<b>Cena EUR bez DPH [PK 19]</b>		<b>425,57</b>
<b>Cena EUR s DPH [PK 19]</b>		<b>510,68</b>

**Prednosti FEIN:**

- ▶ Až o 30% dlhšia životnosť uhlíkových kief a väčší úber materiálu oproti porovnateľným uhlíkovým brúskam.
- ▶ Variabilné otáčky umožňujú použitie rozličných nástrojov od satinovania až po brúsenie ušľachtilej ocele.
- ▶ POWERtronic pre extrémny výkon, výkonovú rezervu a stálosť otáčok pri záťaži.
- ▶ Najľahší a najkratší svojho druhu.
- ▶ Kontrola zablokovania.
- ▶ Blokovanie opätovného zapnutia.
- ▶ Pozvoľný rozbeh.
- ▶ Elektronická ochrana proti preťaženiu
- ▶ Celokovová hlava prevodovky pre maximálnu robustnosť a životnosť.
- ▶ Najlepšie hodnoty vibrácií vo svojej triede.
- ▶ Priemyselný kábel H07, dĺžka 4 m.

**V cene:**

1 kompaktná uhlová brúska WSG 17-70 Inox v plastovom prenosnom kufrí, 1 vejárovitý brúsny kotúč, stredná zrnitosť, 1 kotúč na konečnú povrchovú úpravu (Ø 125 mm), po 5 perforovaných brúsných listov Pyramix Ø 115 mm (zrnitosť 280, 400, 800), 25 brúsných listov (zrnitosť 80, Ø 115 mm), 1 brúsny tanier s chladením (Ø 75 mm, M14), 1 oporný tanier so suchým zipsom (Ø 115 mm, M14)

**WSG 17-125 PR**

Príslušenstvo viď strana 97

Lahko ovládateľná kompaktná uhlová brúska s rukoväťou FEIN ErgoGrip pre prácu, ktorá neunavuje.

Menovitý príkon	W	1 700
Menovitý výkon	W	1 000
Počet otáčok volnobehu	1/min	11 000
Prípojný kábel so zástrčkou	m	4
Hmotnosť podľa EPTA	kg	2,4
Závit upínacieho hriadeľa		M14
Brúsny kotúč Ø	mm	125
Elast. brúsny kotúč Ø	mm	125
<b>Objednávacie číslo</b>		<b>7 222 18 60 00 0</b>
<b>EAN</b>		<b>4014586883571</b>
<b>Cena EUR bez DPH [PK 19]</b>		<b>230,42</b>
<b>Cena EUR s DPH [PK 19]</b>		<b>276,51</b>

**Prednosti FEIN:**

- ▶ FEIN ErgoGrip - Jedinečne premyslená a patentovaná koncepcia ergonomie pre prácu, ktorá neunavuje.
- ▶ POWERtronic pre extrémny výkon, výkonovú rezervu a stálosť otáčok pri záťaži.
- ▶ Rozsiahla ochrana používateľa vďaka funkcii KickBack Stop, spúšťačej ochrane, jemnému rozbehu a elektronickej ochrane proti preťaženiu.
- ▶ Najľahší svojho druhu.
- ▶ Celokovová hlava prevodovky.
- ▶ Najlepšie hodnoty vibrácií vo svojej triede.
- ▶ Priemyselný kábel H07, dĺžka 4 m.

**V cene:**

1 ochranný kryt, 1 pár upínacej príruby, 1 Antivibračná rukoväť, 1 kľúč

**WSG 17-125 PRT**

Príslušenstvo viď strana 97

Lahko ovládateľná kompaktná uhlová brúska s rukoväťou FEIN ErgoGrip pre prácu, ktorá neunavuje.

Menovitý príkon	W	1 700
Menovitý výkon	W	1 000
Počet otáčok volnobehu	1/min	11 000
Prípojný kábel so zástrčkou	m	4
Hmotnosť podľa EPTA	kg	2,4
Závit upínacieho hriadeľa		M14
Brúsny kotúč Ø	mm	125
Elast. brúsny kotúč Ø	mm	125
<b>Objednávacie číslo</b>		<b>7 222 19 60 00 0</b>
<b>EAN</b>		<b>4014586883618</b>
<b>Cena EUR bez DPH [PK 19]</b>		<b>230,42</b>
<b>Cena EUR s DPH [PK 19]</b>		<b>276,51</b>

**Prednosti FEIN:**

- ▶ FEIN ErgoGrip - Jedinečne premyslená a patentovaná koncepcia ergonomie pre prácu, ktorá neunavuje.
- ▶ POWERtronic pre extrémny výkon, výkonovú rezervu a stálosť otáčok pri záťaži.
- ▶ Rozsiahla ochrana používateľa vďaka funkcii KickBack Stop, spúšťačej ochrane, jemnému rozbehu a elektronickej ochrane proti preťaženiu.
- ▶ Tlačidlo mŕtveho muža „AutoStop“
- ▶ Najľahší svojho druhu.
- ▶ Celokovová hlava prevodovky.
- ▶ Najlepšie hodnoty vibrácií vo svojej triede.
- ▶ Priemyselný kábel H07, dĺžka 4 m.

**V cene:**

1 ochranný kryt, 1 pár upínacej príruby, 1 Antivibračná rukoväť, 1 kľúč

**WSG 17-150 PR**

Novinka 2016



Príslušenstvo viď strana 97

Lahko ovládateľná kompaktná uhlová brúska s rukoväťou FEIN ErgoGrip pre prácu, ktorá neunavuje.

Menovitý príkon	W	1 700
Menovitý výkon	W	1 000
Počet otáčok volnobehu	1/min	8 500
Prípojný kábel so zástrčkou	m	4
Hmotnosť podľa EPTA	kg	2,6
Závit upínacieho hriadeľa		M14
Brúsny kotúč Ø	mm	150
Elast. brúsny kotúč Ø	mm	150
<b>Objednávacie číslo</b>		<b>7 222 20 60 00 0</b>
<b>EAN</b>		<b>4014586883656</b>
<b>Cena EUR bez DPH [PK 19]</b>		<b>230,42</b>
<b>Cena EUR s DPH [PK 19]</b>		<b>276,51</b>

**Prednosti FEIN:**

- ▶ FEIN ErgoGrip - Jedinečne premyslená a patentovaná koncepcia ergonomie pre prácu, ktorá neunavuje.
- ▶ POWERtronic pre extrémny výkon, výkonovú rezervu a stálosť otáčok pri záťaži.
- ▶ Rozsiahla ochrana používateľa vďaka funkcii KickBack Stop, spúšťacej ochrane, jemnému rozbehu a elektronickej ochrane proti preťaženiu.
- ▶ Najľahší svojho druhu.
- ▶ Celokovová hlava prevodovky.
- ▶ Najlepšie hodnoty vibrácií vo svojej triede.
- ▶ Priemyselný kábel H07, dĺžka 4 m.

**V cene:**

- 1 ochranný kryt, 1 pár upínacej príruby, 1 Antivibračná rukoväť, 1 kľúč

**WSG 17-150 PRT**

Novinka 2016



Príslušenstvo viď strana 97

Lahko ovládateľná kompaktná uhlová brúska s rukoväťou FEIN ErgoGrip pre prácu, ktorá neunavuje.

Menovitý príkon	W	1 700
Menovitý výkon	W	1 000
Počet otáčok volnobehu	1/min	8 500
Prípojný kábel so zástrčkou	m	4
Hmotnosť podľa EPTA	kg	2,6
Závit upínacieho hriadeľa		M14
Brúsny kotúč Ø	mm	150
Elast. brúsny kotúč Ø	mm	150
<b>Objednávacie číslo</b>		<b>7 222 21 60 00 0</b>
<b>EAN</b>		<b>4014586883694</b>
<b>Cena EUR bez DPH [PK 19]</b>		<b>230,42</b>
<b>Cena EUR s DPH [PK 19]</b>		<b>276,51</b>

**Prednosti FEIN:**

- ▶ FEIN ErgoGrip - Jedinečne premyslená a patentovaná koncepcia ergonomie pre prácu, ktorá neunavuje.
- ▶ POWERtronic pre extrémny výkon, výkonovú rezervu a stálosť otáčok pri záťaži.
- ▶ Rozsiahla ochrana používateľa vďaka funkcii KickBack Stop, spúšťacej ochrane, jemnému rozbehu a elektronickej ochrane proti preťaženiu.
- ▶ Tlačidlo mŕtveho muža „AutoStop“
- ▶ Najľahší svojho druhu.
- ▶ Celokovová hlava prevodovky.
- ▶ Najlepšie hodnoty vibrácií vo svojej triede.
- ▶ Priemyselný kábel H07, dĺžka 4 m.

**V cene:**

- 1 ochranný kryt, 1 pár upínacej príruby, 1 Antivibračná rukoväť, 1 kľúč

**WSG 17-70 Inox R**

Novinka 2016



Príslušenstvo viď strana 97

Lahko ovládateľná kompaktná uhlová brúska s rukoväťou FEIN ErgoGrip pre prácu v oblasti ušľachtilej ocele, ktorá neunavuje.

Menovitý príkon	W	1 700
Menovitý výkon	W	1 000
Počet otáčok volnobehu	1/min	2 700 - 8 500
Prípojný kábel so zástrčkou	m	4
Hmotnosť podľa EPTA	kg	2,5
Závit upínacieho hriadeľa		M14
Brúsny kotúč Ø	mm	125
Elast. brúsny kotúč Ø	mm	125
<b>Objednávacie číslo</b>		<b>7 222 22 60 00 0</b>
<b>EAN</b>		<b>4014586883731</b>
<b>Cena EUR bez DPH [PK 19]</b>		<b>318,62</b>
<b>Cena EUR s DPH [PK 19]</b>		<b>382,35</b>

**Prednosti FEIN:**

- ▶ FEIN ErgoGrip - Jedinečne premyslená a patentovaná koncepcia ergonomie pre prácu, ktorá neunavuje.
- ▶ POWERtronic pre extrémny výkon, výkonovú rezervu a stálosť otáčok pri záťaži.
- ▶ Rozsiahla ochrana používateľa vďaka funkcii KickBack Stop, spúšťacej ochrane, jemnému rozbehu a elektronickej ochrane proti preťaženiu.
- ▶ Najľahší svojho druhu.
- ▶ Celokovová hlava prevodovky.
- ▶ Najlepšie hodnoty vibrácií vo svojej triede.
- ▶ Priemyselný kábel H07, dĺžka 4 m.

**V cene:**

- 1 ochranný kryt, 1 pár upínacej príruby, 1 Antivibračná rukoväť, 1 kľúč

**WSG 17-70 Inox RT**

Novinka 2016



Príslušenstvo viď strana 97

Lahko ovládateľná kompaktná uhlová brúska s rukoväťou FEIN ErgoGrip pre prácu v oblasti ušľachtilej ocele, ktorá neunavuje.

Menovitý príkon	W	1 700
Menovitý výkon	W	1 000
Počet otáčok volnobehu	1/min	2 700 - 8 500
Prípojný kábel so zástrčkou	m	4
Hmotnosť podľa EPTA	kg	2,5
Závit upínacieho hriadeľa		M14
Brúsny kotúč Ø	mm	125
Elast. brúsny kotúč Ø	mm	125
<b>Objednávacie číslo</b>		<b>7 222 23 60 00 0</b>
<b>EAN</b>		<b>4014586883779</b>
<b>Cena EUR bez DPH [PK 19]</b>		<b>318,62</b>
<b>Cena EUR s DPH [PK 19]</b>		<b>382,35</b>

**Prednosti FEIN:**

- ▶ FEIN ErgoGrip - Jedinečne premyslená a patentovaná koncepcia ergonomie pre prácu, ktorá neunavuje.
- ▶ POWERtronic pre extrémny výkon, výkonovú rezervu a stálosť otáčok pri záťaži.
- ▶ Rozsiahla ochrana používateľa vďaka funkcii KickBack Stop, spúšťacej ochrane, jemnému rozbehu a elektronickej ochrane proti preťaženiu.
- ▶ Tlačidlo mŕtveho muža „AutoStop“
- ▶ Najľahší svojho druhu.
- ▶ Celokovová hlava prevodovky.
- ▶ Najlepšie hodnoty vibrácií vo svojej triede.
- ▶ Priemyselný kábel H07, dĺžka 4 m.

**V cene:**

- 1 ochranný kryt, 1 pár upínacej príruby, 1 Antivibračná rukoväť, 1 kľúč



**Ďalšie príslušenstvo**



**Antivibračné rukavice**  
tlmiace vibrácie, certifikované podľa EN 388/420, EN ISO 10819,  
EEC č. 0200, balenie 1 pár

Veľ.	Objednávacie číslo	Cena EUR bez DPH	Cena EUR s DPH
9 L	3 21 73 003 00 3	74,30	89,16
10 XL	3 21 73 004 00 1	74,30	89,16
11 XXL	3 21 73 005 00 5	74,30	89,16

**Ďalšie príslušenstvo WSG**



**Kufor na náradie**  
Plast, vnútorné rozmery: 470 x 275 x 116 mm

Objednávacie číslo	Cena EUR bez DPH	Cena EUR s DPH
3 39 01 118 01 0	38,36	46,03



**Plastová krabička**  
Vložka do kufra s uzatvárateľným vekom na malé diely  
a príslušenstvo, ku kufrovi na náradie 3 39 01 118 01 0, max 5 ks/  
kufor.

Objednávacie číslo	Cena EUR bez DPH	Cena EUR s DPH
3 39 01 119 00 0	4,09	4,91



**Antivibračná rukoväť**  
M 8, tlmiace vibrácie, na zníženie vibrácií pri dlhšom používaní.

Objednávacie číslo	Cena EUR bez DPH	Cena EUR s DPH
3 21 19 124 01 0	8,73	10,48



**Rýchloupínacia matica Fixtec**  
na výmenu kotúčov bez nutnosti použitia náradia, malá  
konštrukčná výška len 8 mm

Objednávacie číslo	Cena EUR bez DPH	Cena EUR s DPH
6 38 02 191 01 0	27,53	33,04



**Vnútoraná prírubu**

Objednávacie číslo	Cena EUR bez DPH	Cena EUR s DPH
6 38 01 120 00 6	6,88	8,26



**Závitová prírubu**  
M 14, na brúsne a rezacie kotúče a taktiež pre vejárové brúsne  
kotúče a drôtené čelné vrkôčkové kefy

Objednávacie číslo	Cena EUR bez DPH	Cena EUR s DPH
6 38 02 052 00 0	6,88	8,26



**Závitová prírubu**  
M 14, pre elast. brúsny kotúč a drôtené čelné kefy

Objednávacie číslo	Cena EUR bez DPH	Cena EUR s DPH
6 38 01 154 00 7	6,88	8,26



**Elastický podporný tanier - unášač**  
s prírubou M 14, pre fibrové brúsne listy Ø 125 mm

Ø mm	Objednávacie číslo	Cena EUR bez DPH	Cena EUR s DPH
125	6 38 06 087 01 3	5,73	6,88

**Ochranný kryt**



**Ochranný kryt**  
pre vejárovité brúsne kotúče a kotúče na hrubé brúsenie

Ø mm	Objednávacie číslo	Cena EUR bez DPH	Cena EUR s DPH
115	3 18 10 299 00 0	8,48	10,17
125	3 18 10 300 00 0	8,60	10,32
150	3 18 10 301 00 0	8,71	10,45



**Ochranný kryt pre deliace práce**  
pre bezpečnú prácu s rezacími kotúčmi

Ø mm	Objednávacie číslo	Cena EUR bez DPH	Cena EUR s DPH
115	6 38 11 016 01 0	28,68	34,41
125	6 38 11 017 01 0	28,68	34,41
150	6 38 11 018 01 0	28,68	34,41

**Príslušenstvo MSfv 649-1**



**Kufor na náradie**  
Kov, 700 x 180 x 100 mm

Objednávacie číslo	Cena EUR bez DPH	Cena EUR s DPH
3 39 01 021 01 1	53,53	64,23

**Vnútoraná prírubu**  
pre kotúče Ø 125 mm

Objednávacie číslo	Cena EUR bez DPH	Cena EUR s DPH
6 38 01 079 00 9	6,88	8,26

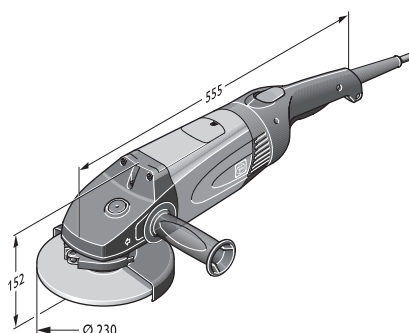
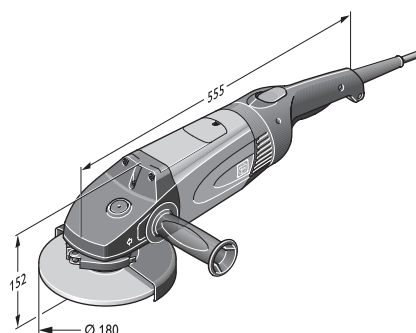
**Závitová prírubu**  
M 14, pre kotúče do 6 mm

Objednávacie číslo	Cena EUR bez DPH	Cena EUR s DPH
6 38 02 084 00 9	6,88	8,26



		WSB 20-180	WSB 20-230	WSG 20-180	WSG 20-230	WSB 25-180 X	WSB 25-230 X	WSG 25-180	WSG 25-230
		Výkonná bezpečnostná uhlová brúska pre brúsne práce.	Výkonná bezpečnostná uhlová brúska pre brúsne a oddeľovacie práce.	Výkonná uhlová brúska pre brúsne práce.	Výkonná uhlová brúska pre brúsne a oddeľovacie práce.	Výkonná bezpečnostná uhlová brúska FEIN pre extrémne brúsne práce.	Výkonná bezpečnostná uhlová brúska FEIN pre extrémne oddeľovacie a brúsne práce.	Výkonná uhlová brúska FEIN pre extrémne brúsne práce.	Výkonná uhlová brúska FEIN pre extrémne oddeľovacie a brúsne práce.
<b>Strana v katalógu</b>		99	99	99	99	100	100	100	100
<b>Použitie</b>	Ostraňovanie hrotov	▲	▲	▲	▲	▲	▲	▲	▲
	Hrubé brúsenie	▲▲	▲▲	▲▲	▲▲	▲▲	▲	▲▲	▲
	Kefovanie			▲					▲
	Delenie materiálov		▲		▲		▲▲		▲▲
<b>Vybavenie</b>	Vysoko výkonný motor FEIN	●	●	●	●	●	●	●	●
	Pozvoľný rozbeh	●	●	●	●	●	●	●	●
	Blokovanie opätovného zapnutia	●	●	●	●	●	●	●	●
	brzda	●	●			●	●		
	Tlačidlo mŕtveho muža „AutoStop“	+	+	+	+	+	+	+	+
<b>Technické údaje</b>	Menovitý príkon (W)	2 000	2 000	2 000	2 000	2 500	2 500	2 500	2 500
	Počet otáčok voľnobehu (1/min)	8 500	6 600	8 500	6 600	8 500	6 600	8 500	6 600
	Hmotnosť podľa EPTA (kg)	5,9	5,9	5,6	5,6	6,5	6,7	6,3	6,3
	Výstupný upínací štvorhan	QuickIN	QuickIN			QuickIN	QuickIN		
	Upínací otvor Ø (mm)	22,23	22,23			22,23	22,23		
	Závit upínacieho hriadeľa			M 14	M 14			M 14	M 14
	Brúsny kotúč Ø (mm)	180	230	180	230	180	230	180	230
Elast. brúsny kotúč Ø (mm)	180	230	180	230	180	230	180	230	

▲ vhodné      ▲▲ veľmi dobré      + podmienenčne vhodné      ● obsahuje - štandardná výbava





**WSB 20-180**

Výkonná bezpečnostná uhlová brúska pre brúsne práce.



Príslušenstvo vid' strana 101

Menovitý príkon	W	2 000
Menovitý výkon	W	1 250
Počet otáčok volnobehu	1/min	8 500
Prípojný kábel so zástrčkou	m	4
Hmotnosť podľa EPTA	kg	5,9
Výstupný upínací štvorhan		QuickIN
Upínací otvor Ø	mm	22,23
Brúsny kotúč Ø	mm	180
Elast. brúsny kotúč Ø	mm	180
<b>Objednávacie číslo</b>		<b>7 221 05 00 23 7</b>
<b>EAN</b>		<b>4014586851242</b>
<b>Cena EUR bez DPH [PK 01]</b>		<b>341,78</b>
<b>Cena EUR s DPH [PK 01]</b>		<b>410,13</b>

**Prednosti FEIN:**

- ▶ FEIN vysoko výkonný motor - vysoký úberový výkon v celej pracovnej oblasti.
- ▶ Kompletný bezpečnostný balík s elektrickým brzdovým systémom EBS, spúšťačou ochranou a pozvoľným rozbehom.
- ▶ Beznástrojový rýchlopínací systém nástrojov FEIN QuickIN - bezpečné upnutie nástrojov bez nutnosti použitia kľúčov.
- ▶ Zadná otočná rukoväť sa dá nastaviť do 4 polôh.
- ▶ Gulôčkové ložiská chránené pred prachom.
- ▶ Prachotesne uzatvorené a zaliate elektronické súčasti.
- ▶ Systém samovypínania uhlíkov.
- ▶ Blokovanie opätovného zapnutia.
- ▶ Taktiež k dodaniu s Auto Stop pre maximálnu bezpečnosť (7 221 05 29).

**V cene:**

1 ochranný kryt, 1 upínacia skrutka - trň pre reznú a brúsnu kotúču, 1 prídavná rukoväť

Stroj s tlačidlom mŕtveho muža „AutoStop“ nájdete v numerickej časti.

**WSB 20-230**

Výkonná bezpečnostná uhlová brúska pre brúsne a oddeľovacie práce.



Príslušenstvo vid' strana 101

Menovitý príkon	W	2 000
Menovitý výkon	W	1 250
Počet otáčok volnobehu	1/min	6 600
Prípojný kábel so zástrčkou	m	4
Hmotnosť podľa EPTA	kg	5,9
Výstupný upínací štvorhan		QuickIN
Upínací otvor Ø	mm	22,23
Brúsny kotúč Ø	mm	230
Elast. brúsny kotúč Ø	mm	230
<b>Objednávacie číslo</b>		<b>7 221 06 00 23 0</b>
<b>EAN</b>		<b>4014586851259</b>
<b>Cena EUR bez DPH [PK 01]</b>		<b>341,78</b>
<b>Cena EUR s DPH [PK 01]</b>		<b>410,13</b>

**Prednosti FEIN:**

- ▶ FEIN vysoko výkonný motor - vysoký úberový výkon v celej pracovnej oblasti do zaťaženia 150%.
- ▶ Kompletný bezpečnostný balík s elektrickým brzdovým systémom EBS, spúšťačou ochranou a pozvoľným rozbehom.
- ▶ Beznástrojový rýchlopínací systém nástrojov FEIN QuickIN - bezpečné upnutie nástrojov bez nutnosti použitia kľúčov.
- ▶ Zadná otočná rukoväť sa dá nastaviť do 4 polôh.
- ▶ Gulôčkové ložiská chránené pred prachom.
- ▶ Prachotesne uzatvorené a zaliate elektronické súčasti.
- ▶ Systém samovypínania uhlíkov.
- ▶ Blokovanie opätovného zapnutia.
- ▶ Taktiež k dodaniu s Auto Stop pre maximálnu bezpečnosť (7 221 06 29).

**V cene:**

1 ochranný kryt, 1 upínacia skrutka - trň pre reznú a brúsnu kotúču, 1 prídavná rukoväť

Stroj s tlačidlom mŕtveho muža „AutoStop“ nájdete v numerickej časti.

**WSG 20-180**

Výkonná uhlová brúska pre brúsne práce.



Príslušenstvo vid' strana 101

Menovitý príkon	W	2 000
Menovitý výkon	W	1 250
Počet otáčok volnobehu	1/min	8 500
Prípojný kábel so zástrčkou	m	4
Hmotnosť podľa EPTA	kg	5,6
Závit upínacieho hriadeľa		M 14
Brúsny kotúč Ø	mm	180
Elast. brúsny kotúč Ø	mm	180
<b>Objednávacie číslo</b>		<b>7 221 07 00 23 6</b>
<b>EAN</b>		<b>4014586851266</b>
<b>Cena EUR bez DPH [PK 01]</b>		<b>293,27</b>
<b>Cena EUR s DPH [PK 01]</b>		<b>351,92</b>

**Prednosti FEIN:**

- ▶ FEIN vysoko výkonný motor - vysoký úberový výkon v celej pracovnej oblasti do zaťaženia 150%.
- ▶ Nízka hlava prevodovky umožňuje ponorenie do obrobkov.
- ▶ Jemný rozbeh pre bezpečnú manipuláciu hneď od štartu.
- ▶ Zadná otočná rukoväť sa dá nastaviť do 4 polôh.
- ▶ Gulôčkové ložiská chránené pred prachom.
- ▶ Prachotesne uzatvorené a zaliate elektronické súčasti.
- ▶ Systém samovypínania uhlíkov.
- ▶ Blokovanie opätovného zapnutia.
- ▶ Taktiež k dodaniu s Auto Stop pre maximálnu bezpečnosť (7 221 07 29).

**V cene:**

1 ochranný kryt, 1 pár upínacej príruby, 1 prídavná rukoväť, 1 kľúč

Stroj s tlačidlom mŕtveho muža „AutoStop“ nájdete v numerickej časti.

**WSG 20-230**

Výkonná uhlová brúska pre brúsne a oddeľovacie práce.



Príslušenstvo vid' strana 101

Menovitý príkon	W	2 000
Menovitý výkon	W	1 250
Počet otáčok volnobehu	1/min	6 600
Prípojný kábel so zástrčkou	m	4
Hmotnosť podľa EPTA	kg	5,6
Závit upínacieho hriadeľa		M 14
Brúsny kotúč Ø	mm	230
Elast. brúsny kotúč Ø	mm	230
<b>Objednávacie číslo</b>		<b>7 221 08 00 23 2</b>
<b>EAN</b>		<b>4014586851273</b>
<b>Cena EUR bez DPH [PK 01]</b>		<b>293,27</b>
<b>Cena EUR s DPH [PK 01]</b>		<b>351,92</b>

**Prednosti FEIN:**

- ▶ FEIN vysoko výkonný motor - vysoký úberový výkon v celej pracovnej oblasti do zaťaženia 150%.
- ▶ Nízka hlava prevodovky umožňuje ponorenie do obrobkov.
- ▶ Jemný rozbeh pre bezpečnú manipuláciu hneď od štartu.
- ▶ Zadná otočná rukoväť sa dá nastaviť do 4 polôh.
- ▶ Gulôčkové ložiská chránené pred prachom.
- ▶ Prachotesne uzatvorené a zaliate elektronické súčasti.
- ▶ Systém samovypínania uhlíkov.
- ▶ Blokovanie opätovného zapnutia.
- ▶ Taktiež k dodaniu s Auto Stop pre maximálnu bezpečnosť (7 221 08 29).

**V cene:**

1 ochranný kryt, 1 pár upínacej príruby, 1 prídavná rukoväť, 1 kľúč

Stroj s tlačidlom mŕtveho muža „AutoStop“ nájdete v numerickej časti.



## WSB 25-180 X



Príslušenstvo viď strana 101

Výkonná bezpečnostná uhlová brúska FEIN pre extrémne brúsne práce.

Menovitý príkon	W	2 500
Menovitý výkon	W	1 700
Počet otáčok volnobehu	1/min	8 500
Prípojný kábel so zástrčkou	m	4
Hmotnosť podľa EPTA	kg	6,5
Výstupný upínací štvorhan		QuickIN
Upínací otvor Ø	mm	22,23
Brúsny kotúč Ø	mm	180
Elast. brúsny kotúč Ø	mm	180
<b>Objednávacie číslo</b>		<b>7 221 10 00 23 3</b>
<b>EAN</b>		<b>4014586853116</b>
<b>Cena EUR bez DPH [PK 01]</b>		<b>424,46</b>
<b>Cena EUR s DPH [PK 01]</b>		<b>509,36</b>

Stroj s tlačidlom mŕtveho muža „AutoStop“ nájdete v numerickej časti.

### Prednosti FEIN:

- ▶ S vysoko výkonným motorom 2 500 W najsilnejšia uhlová brúska FEIN pre najvyšší úberový výkon v celom pracovnom rozsahu do 150% zaťaženia.
- ▶ Komplexný bezpečnostný balík s elektrickým brzdovým systémom EBS, spúšťač ochranou a pozvoľným rozbehom.
- ▶ Beznástrojový rýchlopínací systém nástrojov FEIN QuickIN - bezpečné upnutie nástrojov bez nutnosti použitia kľúčov.
- ▶ Zadná otočná rukoväť sa dá nastaviť do 4 polôh.
- ▶ Guľôčkové ložiská chránené pred prachom.
- ▶ Prachotesne uzatvorené a zaliate elektronické súčasti.
- ▶ Systém samovypínania uhlíkov.
- ▶ Blokovanie opätovného zapnutia.
- ▶ Taktiež k dodaniu s Auto Stop pre maximálnu bezpečnosť (7 221 10 29).

### V cene:

- 1 ochranný kryt, 1 upínacia skrutka - trň pre rezné a brúsne kotúče, 1 prídavná rukoväť

## WSB 25-230 X



Príslušenstvo viď strana 101

Výkonná bezpečnostná uhlová brúska FEIN pre extrémne oddeľovacie a brúsne práce.

Menovitý príkon	W	2 500
Menovitý výkon	W	1 700
Počet otáčok volnobehu	1/min	6 600
Prípojný kábel so zástrčkou	m	4
Hmotnosť podľa EPTA	kg	6,7
Výstupný upínací štvorhan		QuickIN
Upínací otvor Ø	mm	22,23
Brúsny kotúč Ø	mm	230
Elast. brúsny kotúč Ø	mm	230
<b>Objednávacie číslo</b>		<b>7 221 11 00 23 2</b>
<b>EAN</b>		<b>4014586853123</b>
<b>Cena EUR bez DPH [PK 01]</b>		<b>424,46</b>
<b>Cena EUR s DPH [PK 01]</b>		<b>509,36</b>

Stroj s tlačidlom mŕtveho muža „AutoStop“ nájdete v numerickej časti.

### Prednosti FEIN:

- ▶ S vysoko výkonným motorom 2 500 W najsilnejšia uhlová brúska FEIN pre najvyšší úberový výkon v celom pracovnom rozsahu do 150% zaťaženia.
- ▶ Komplexný bezpečnostný balík s elektrickým brzdovým systémom EBS, spúšťač ochranou a pozvoľným rozbehom.
- ▶ Beznástrojový rýchlopínací systém nástrojov FEIN QuickIN - bezpečné upnutie nástrojov bez nutnosti použitia kľúčov.
- ▶ Zadná otočná rukoväť sa dá nastaviť do 4 polôh.
- ▶ Guľôčkové ložiská chránené pred prachom.
- ▶ Prachotesne uzatvorené a zaliate elektronické súčasti.
- ▶ Systém samovypínania uhlíkov.
- ▶ Blokovanie opätovného zapnutia.
- ▶ Taktiež k dodaniu s Auto Stop pre maximálnu bezpečnosť (7 221 11 29).

### V cene:

- 1 ochranný kryt, 1 upínacia skrutka - trň pre rezné a brúsne kotúče, 1 prídavná rukoväť

## WSG 25-180



Príslušenstvo viď strana 101

Výkonná uhlová brúska FEIN pre extrémne brúsne práce.

Menovitý príkon	W	2 500
Menovitý výkon	W	1 700
Počet otáčok volnobehu	1/min	8 500
Prípojný kábel so zástrčkou	m	4
Hmotnosť podľa EPTA	kg	6,3
Závit upínacieho hriadeľa		M 14
Brúsny kotúč Ø	mm	180
Elast. brúsny kotúč Ø	mm	180
<b>Objednávacie číslo</b>		<b>7 221 26 00 23 0</b>
<b>EAN</b>		<b>4014586856452</b>
<b>Cena EUR bez DPH [PK 01]</b>		<b>378,16</b>
<b>Cena EUR s DPH [PK 01]</b>		<b>453,79</b>

Stroj s tlačidlom mŕtveho muža „AutoStop“ nájdete v numerickej časti.

### Prednosti FEIN:

- ▶ S vysoko výkonným motorom 2 500 W najsilnejšia uhlová brúska FEIN pre najvyšší úberový výkon v celom pracovnom rozsahu do 150% zaťaženia.
- ▶ Nízka hlava prevodovky umožňuje ponorenie do obrobkov.
- ▶ Jemný rozbeh pre bezpečnú manipuláciu hneď od štartu.
- ▶ Zadná otočná rukoväť sa dá nastaviť do 4 polôh.
- ▶ Guľôčkové ložiská chránené pred prachom.
- ▶ Prachotesne uzatvorené a zaliate elektronické súčasti.
- ▶ Systém samovypínania uhlíkov.
- ▶ Blokovanie opätovného zapnutia.
- ▶ Taktiež k dodaniu s Auto Stop pre maximálnu bezpečnosť (7 221 26 29).

### V cene:

- 1 ochranný kryt, 1 pár upínacej príruby, 1 prídavná rukoväť, 1 kľúč

## WSG 25-230



Príslušenstvo viď strana 101

Výkonná uhlová brúska FEIN pre extrémne oddeľovacie a brúsne práce.

Menovitý príkon	W	2 500
Menovitý výkon	W	1 700
Počet otáčok volnobehu	1/min	6 600
Prípojný kábel so zástrčkou	m	4
Hmotnosť podľa EPTA	kg	6,3
Závit upínacieho hriadeľa		M 14
Brúsny kotúč Ø	mm	230
Elast. brúsny kotúč Ø	mm	230
<b>Objednávacie číslo</b>		<b>7 221 27 00 23 0</b>
<b>EAN</b>		<b>4014586856506</b>
<b>Cena EUR bez DPH [PK 01]</b>		<b>378,16</b>
<b>Cena EUR s DPH [PK 01]</b>		<b>453,79</b>

Stroj s tlačidlom mŕtveho muža „AutoStop“ nájdete v numerickej časti.

### Prednosti FEIN:

- ▶ S vysoko výkonným motorom 2 500 W najsilnejšia uhlová brúska FEIN pre najvyšší úberový výkon v celom pracovnom rozsahu do 150% zaťaženia.
- ▶ Plochá hlava prevodovky umožňuje ponorenie do komplexných obrobkov.
- ▶ Jemný rozbeh pre bezpečnú manipuláciu hneď od štartu.
- ▶ Zadná otočná rukoväť sa dá nastaviť do 4 polôh.
- ▶ Guľôčkové ložiská chránené pred prachom.
- ▶ Prachotesne uzatvorené a zaliate elektronické súčasti.
- ▶ Systém samovypínania uhlíkov.
- ▶ Blokovanie opätovného zapnutia.
- ▶ Taktiež k dodaniu s Auto Stop pre maximálnu bezpečnosť (7 221 27 29).

### V cene:

- 1 ochranný kryt, 1 pár upínacej príruby, 1 prídavná rukoväť, 1 kľúč

**Ďalšie príslušenstvo**



**Kufor na náradie**  
Kov

Dĺžka mm	Šírka mm	Výška mm	Objednávacie číslo	Cena EUR bez DPH	Cena EUR s DPH
690	240	160	3 39 01 022 01 4	49,18	59,02



**Antivibračná rukoväť**  
M 14, tlmiace vibrácie, na zníženie vibrácií pri dlhšom používaní.

Objednávacie číslo	Cena EUR bez DPH	Cena EUR s DPH
3 21 19 117 01 5	35,09	42,11



**Antivibračné rukavice**  
tlmiace vibrácie, certifikované podľa EN 388/420, EN ISO 10819, EEC č. 0200, balenie 1 pár

Veľ.	Objednávacie číslo	Cena EUR bez DPH	Cena EUR s DPH
9 L	3 21 73 003 00 3	74,30	89,16
10 XL	3 21 73 004 00 1	74,30	89,16
11 XXL	3 21 73 005 00 5	74,30	89,16



**Spojovací diel**  
Univerzálne použitie na spojenie elektrického náradia a príslušenstva s HSS pílovým kotúčom na drevo na vysávač. Flexibilné gumové puzdro, dĺžka 70 mm, vnútorný Ø 31,5 mm.

Objednávacie číslo	Cena EUR bez DPH	Cena EUR s DPH
3 13 22 771 00 9	5,06	6,07

**Ochranný kryt**



**Ochranný kryt pre deliace práce**

Ø mm	Objednávacie číslo	Cena EUR bez DPH	Cena EUR s DPH
180	6 38 11 004 01 0	30,73	36,87
230	6 38 11 005 01 0	31,64	37,97



**Ochranný kryt odsávania**  
s vodiacimi saňami pre rozbrusovacie kotúče Ø 180 mm, rezná hĺbka 40 mm, pripojenie Ø 32 mm

Objednávacie číslo	Cena EUR bez DPH	Cena EUR s DPH
9 06 04 008 01 3	234,83	281,80



**Ochranný kryt odsávania**  
s vodiacimi saňami pre rozbrusovacie kotúče Ø 230 mm, rezná hĺbka 65 mm, pripojenie Ø 32 mm

Objednávacie číslo	Cena EUR bez DPH	Cena EUR s DPH
9 06 04 009 01 7	242,55	291,06

**Príslušenstvo WSB**



**Upínacia skrutka - trň**  
pre brúsne a rozbrusovacie kotúče a pre vejárové brúsne kotúče

Objednávacie číslo	Cena EUR bez DPH	Cena EUR s DPH
6 38 02 183 02 5	36,63	43,95



**Elastický podporný tanier - unášač**  
s upínacou jednotkou

Ø mm	Objednávacie číslo	Cena EUR bez DPH	Cena EUR s DPH
180	6 38 06 174 02 8	47,25	56,70



**Elastický podporný tanier - unášač**  
bez upínacieho trňa

Ø mm	Objednávacie číslo	Cena EUR bez DPH	Cena EUR s DPH
180	6 38 06 174 01 2	16,54	19,85



**Upínacia skrutka - trň**  
pre elastické brúsne kotúče

Objednávacie číslo	Cena EUR bez DPH	Cena EUR s DPH
6 38 02 185 02 7	36,63	43,95

**Príslušenstvo WSG**



**Závitová príruha**  
M 14, na brúsne a rezacie kotúče a taktiež pre vejárové brúsne kotúče a drôtené čelné vrkôčkové kefy

Objednávacie číslo	Cena EUR bez DPH	Cena EUR s DPH
6 38 02 052 00 0	6,88	8,26



**Vnútna príruha**

Objednávacie číslo	Cena EUR bez DPH	Cena EUR s DPH
6 38 01 120 00 6	6,88	8,26



**Elastický podporný tanier - unášač**  
s prírubou M 14

Ø mm	Objednávacie číslo	Cena EUR bez DPH	Cena EUR s DPH
180	6 38 06 034 01 7	11,96	14,35



**Závitová príruha**  
M 14, pre elast. brúsny kotúč a drôtené čelné kefy

Objednávacie číslo	Cena EUR bez DPH	Cena EUR s DPH
6 38 01 154 00 7	6,88	8,26

Brúsenie

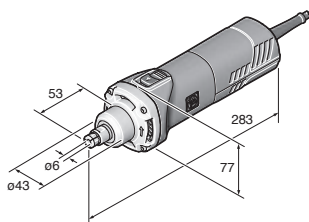


		GSZ 8-280 P	GSZ 8-280 PE	GSZ 8-280 PL	GSZ 8-280 PEL	GSZ 8-90 PEL
		Lahko ovládateľná a výkonná priama brúska pre práce na odstraňovaní výronkov a brúsne práce na ťažko prístupných miestach, vhodná aj na polostacionárne použitie.		Lahko ovládateľná a výkonná priama brúska s veľkou hĺbkou ponorenia pre ľahké brúsne práce a práce na odstraňovaní výronkov na ťažko prístupných miestach.		Lahko ovládateľná a výkonná priama brúska pre obrábanie ušľachtilej ocele s veľkou hĺbkou ponorenia pre ľahké brúsne a leštiace práce na veľmi ťažko prístupných miestach.
<b>Strana v katalógu</b>		104	104	104	105	105
<b>Použitie</b>	Satinovanie					
	Keľovanie		▲		▲	▲▲
	Leštenie					▲▲
	Frézovanie	▲▲	▲▲	▲▲	▲▲	
	Brúsenie	▲▲	▲▲	▲▲	▲▲	▲▲
	Hrubé brúsenie		▲▲	▲▲	▲▲	
	Ostraňovanie hrotov		▲	▲	▲	
<b>Technické údaje</b>						
Menovitý príkon (W)		750	750	750	750	710
Počet otáčok voľnobehu (1/min)		28 000	8 500 - 28 000	28 000	8 500 - 28 000	2 500 - 9 000
Hmotnosť podľa EPTA (kg)		1,4	1,4	1,8	1,8	1,8
Max. Ø upínacích klieští (mm)		8	8	8	8	8
Max. Ø brúsneho telieska (mm)		45	50	45	50	50
Dlhé hrdlo				●	●	●

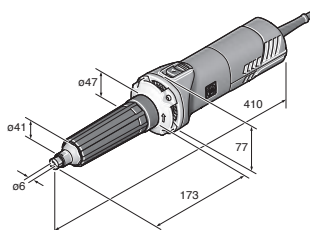
▲ vhodné

▲▲ veľmi dobré

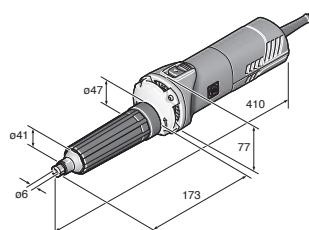
● obsahuje - štandardná výbava



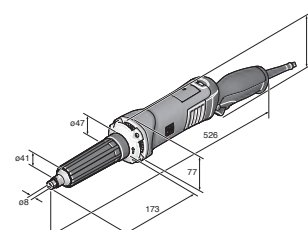
GSZ 8-280 P / PE



GSZ 8-280 PL / PEL

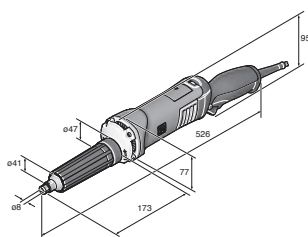


GSZ 8-90 PEL

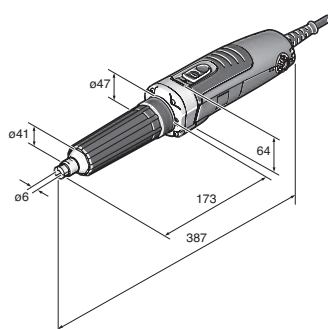


GSZ 11-320 PRL / PERL

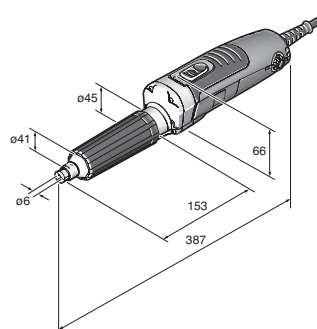
	GSZ 11-320 PRL	GSZ 11-320 PERL	GSZ 11-90 PERL	GSZ 4-280 EL	GSZ 4-90 EL
	Lahko ovládateľná a maximálne výkonná priama brúska s veľkou hĺbkou ponorenia pre ľahké brúsne práce a práce na odstraňovaní výronkov na ťažko prístupných miestach.		Lahko ovládateľná a maximálne výkonná priama brúska pre obrábanie ušľachtilej ocele s veľkou hĺbkou ponorenia pre náročné brúsne a leštiace práce.	Nanajvyš ľahko ovládateľná priama brúska pre obrábanie ušľachtilej ocele s veľkou hĺbkou ponorenia pre ľahké brúsne a leštiace práce na veľmi ťažko prístupných miestach.	Nanajvyš ľahko ovládateľná priama brúska pre obrábanie ušľachtilej ocele s veľkou hĺbkou ponorenia pre ľahké brúsne a leštiace práce na veľmi ťažko prístupných miestach.
	105	106	106	106	107
			▲▲		▲▲
	▲	▲	▲▲	▲	▲▲
			▲▲		▲▲
	▲▲	▲▲		▲▲	
	▲▲	▲▲	▲▲	▲▲	▲▲
	▲▲	▲▲		▲▲	
	▲	▲		▲	
			▲		
	1 010	1 010	1 010	350	350
	32 500	9 500 - 32 500	2 900 - 9 900	13 000 - 28 000	3 500 - 8 500
	2,1	2,1	2,2	1,5	1,5
	8	8	8	6	6
	45	45	50	20	20
	●	●	●	●	●



GSZ 11-90 PERL



GSZ 4-280 EL



GSZ 4-90 EL

**GSZ 8-280 P**

Lahko ovládateľná a výkonná priama brúška pre práce na odstraňovaní výronkov a brúsne práce na ťažko prístupných miestach, vhodná aj na polostacionárne použitie.



Príslušenstvo viď strana 107

Menovitý príkon	W	750
Menovitý výkon	W	400
Počet otáčok volnobehu	1/min	28 000
Prípojný kábel so zástrčkou	m	4
Hmotnosť podľa EPTA	kg	1,4
Ø upínacieho hrdla	mm	43
Max. Ø upínacích klieští	mm	8
Max. Ø brúsneho telieska	mm	45
Fréza max. Ø	mm	12
<b>Objednávacie číslo</b>		<b>7 223 16 60 00 0</b>
<b>EAN</b>		<b>4014586879505</b>
<b>Cena EUR bez DPH [PK 01]</b>		<b>223,81</b>
<b>Cena EUR s DPH [PK 01]</b>		<b>268,57</b>

**Prednosti FEIN:**

- ▶ Kompaktná konštrukcia pre použitie na obzvlášť zúžených miestach, Ø upínacieho hrdla 43 mm pre polostacionárne použitie ako frézovací motor (napr. ako kopírovacia fréza).
- ▶ Rozsiahla ochrana používateľa vďaka funkcii KickBack Stop, spúšťačej ochrane, jemnému rozbehu a elektronickej ochrane proti preťaženiu.
- ▶ Inovatívne upínacie kliešte s rotujúcim zväzkom na ochranu obrobku ako aj na ochranu pred vyšmyknutím sa kľúča pri výmene nástroja.
- ▶ Tachoelektronika POWERtronic pre extrémny výkon, výkonovú rezervu a stálosť otáčok pri záťaži.
- ▶ Motor a elektronika chránené proti kovovému prachu.

**V cene:**

- 1 upínacia čeľusť s priemerom 6 mm, Otvorený kľúč SW13, Otvorený kľúč SW17

**GSZ 8-280 PE**

Lahko ovládateľná a výkonná priama brúška pre práce na odstraňovaní výronkov a brúsne práce na ťažko prístupných miestach, vhodná aj na polostacionárne použitie.



Príslušenstvo viď strana 107

Menovitý príkon	W	750
Menovitý výkon	W	400
Počet otáčok volnobehu	1/min	8 500 - 28 000
Prípojný kábel so zástrčkou	m	4
Hmotnosť podľa EPTA	kg	1,4
Ø upínacieho hrdla	mm	43
Max. Ø upínacích klieští	mm	8
Max. Ø brúsneho telieska	mm	50
Fréza max. Ø	mm	12
<b>Objednávacie číslo</b>		<b>7 223 17 60 00 0</b>
<b>EAN</b>		<b>4014586879437</b>
<b>Cena EUR bez DPH [PK 01]</b>		<b>245,86</b>
<b>Cena EUR s DPH [PK 01]</b>		<b>295,03</b>

**Prednosti FEIN:**

- ▶ Kompaktná konštrukcia pre použitie na obzvlášť zúžených miestach, Ø upínacieho hrdla 43 mm pre polostacionárne použitie ako frézovací motor (napr. ako kopírovacia fréza).
- ▶ Rozsiahla ochrana používateľa vďaka funkcii KickBack Stop, spúšťačej ochrane, jemnému rozbehu a elektronickej ochrane proti preťaženiu.
- ▶ Inovatívne upínacie kliešte s rotujúcim zväzkom na ochranu obrobku ako aj na ochranu pred vyšmyknutím sa kľúča pri výmene nástroja.
- ▶ Variabilné otáčky umožňujú použitie rozličných nástrojov.
- ▶ Tachoelektronika POWERtronic pre extrémny výkon, výkonovú rezervu a stálosť otáčok pri záťaži.
- ▶ Motor a elektronika chránené proti kovovému prachu.

**V cene:**

- 1 upínacia čeľusť s priemerom 6 mm, Otvorený kľúč SW13, Otvorený kľúč SW17

**GSZ 8-280 PL**

Lahko ovládateľná a výkonná priama brúška s veľkou hĺbkou ponorenia pre ľahké brúsne práce a práce na odstraňovaní výronkov na ťažko prístupných miestach.



Príslušenstvo viď strana 107

Menovitý príkon	W	750
Menovitý výkon	W	410
Počet otáčok volnobehu	1/min	28 000
Prípojný kábel so zástrčkou	m	4
Hmotnosť podľa EPTA	kg	1,8
Ø upínacieho hrdla	mm	43
Max. Ø upínacích klieští	mm	8
Max. Ø brúsneho telieska	mm	45
Fréza max. Ø	mm	12
<b>Objednávacie číslo</b>		<b>7 223 18 60 00 0</b>
<b>EAN</b>		<b>4014586879598</b>
<b>Cena EUR bez DPH [PK 01]</b>		<b>403,52</b>
<b>Cena EUR s DPH [PK 01]</b>		<b>484,22</b>

**Prednosti FEIN:**

- ▶ Dlhé, úzke hrdlo umožňuje hlboké ponorenie do obrobkov (napr. vnútorné brúsenie rúr).
- ▶ Rozsiahla ochrana používateľa vďaka funkcii KickBack Stop, spúšťačej ochrane, jemnému rozbehu a elektronickej ochrane proti preťaženiu.
- ▶ Inovatívne upínacie kliešte s rotujúcim zväzkom na ochranu obrobku ako aj na ochranu pred vyšmyknutím sa kľúča pri výmene nástroja.
- ▶ Tachoelektronika POWERtronic pre extrémny výkon, výkonovú rezervu a stálosť otáčok pri záťaži.
- ▶ Vymeniteľný gumený poťah na krčné ložisko
- ▶ Motor a elektronika chránené proti kovovému prachu.

**V cene:**

- 1 upínacia čeľusť s priemerom 6 mm, Otvorený kľúč SW13, Otvorený kľúč SW17



**GSZ 8-280 PEL**

Lahko ovládateľná a výkonná priama brúska s veľkou hĺbkou ponorenia pre ľahké brúsne práce a práce na odstraňovaní výronkov na ťažko prístupných miestach.



Príslušenstvo viď strana 107

Menovitý príkon	W	750
Menovitý výkon	W	410
Počet otáčok volnobehu	1/min	8 500 - 28 000
Prípojný kábel so zástrčkou	m	4
Hmotnosť podľa EPTA	kg	1,8
Ø upínacieho hrdla	mm	43
Max. Ø upínacích klieští	mm	8
Max. Ø brúsneho telieska	mm	50
Fréza max. Ø	mm	12

<b>Objednávacie číslo</b>	<b>7 223 19 60 00 0</b>
<b>EAN</b>	<b>4014586879444</b>
<b>Cena EUR bez DPH [PK 01]</b>	<b>426,67</b>
<b>Cena EUR s DPH [PK 01]</b>	<b>512,00</b>

**Prednosti FEIN:**

- ▶ Dlhé, úzke hrdlo umožňuje hlboké ponorenie do obrobkov (napr. vnútorné brúsenie rúr).
- ▶ Rozsiahla ochrana používateľa vďaka funkcii KickBack Stop, spúšťačej ochrane, jemnému rozbehu a elektronickej ochrane proti preťaženiu.
- ▶ Inovatívne upínacie kliešte s rotujúcim zväzkom na ochranu obrobku ako aj na ochranu pred vyšmyknutím sa kľúča pri výmene nástroja.
- ▶ Variabilné otáčky umožňujú použitie rozličných nástrojov.
- ▶ Tachoelektronika POWERtronic pre extrémny výkon, výkonovú rezervu a stálosť otáčok pri záťaži.
- ▶ Vymeniteľný gumený poťah na krčné ložisko
- ▶ Motor a elektronika chránené proti kovovému prachu.

**V cene:**

- 1 upínacia čeľusť s priemerom 6 mm, Otvorený kľúč SW13, Otvorený kľúč SW17

**GSZ 8-90 PEL**

Lahko ovládateľná a výkonná priama brúska pre obrábanie ušľachtilej ocele s veľkou hĺbkou ponorenia pre ľahké brúsne a leštiace práce na veľmi ťažko prístupných miestach.



Príslušenstvo viď strana 107

Menovitý príkon	W	710
Menovitý výkon	W	420
Počet otáčok volnobehu	1/min	2 500 - 9 000
Prípojný kábel so zástrčkou	m	4
Hmotnosť podľa EPTA	kg	1,8
Ø upínacieho hrdla	mm	43
Max. Ø upínacích klieští	mm	8
Max. Ø brúsneho telieska	mm	50
Fréza max. Ø	mm	12
Leštiaci nástroj Ø	mm	80

<b>Objednávacie číslo</b>	<b>7 223 20 60 00 0</b>
<b>EAN</b>	<b>4014586879451</b>
<b>Cena EUR bez DPH [PK 01]</b>	<b>504,95</b>
<b>Cena EUR s DPH [PK 01]</b>	<b>605,93</b>

**Prednosti FEIN:**

- ▶ Dlhé, úzke hrdlo umožňuje hlboké ponorenie do obrobkov (napr. vnútorné brúsenie rúr).
- ▶ Rozsiahla ochrana používateľa vďaka funkcii KickBack Stop, spúšťačej ochrane, jemnému rozbehu a elektronickej ochrane proti preťaženiu.
- ▶ Inovatívne upínacie kliešte s rotujúcim zväzkom na ochranu obrobku ako aj na ochranu pred vyšmyknutím sa kľúča pri výmene nástroja.
- ▶ Tachoelektronika POWERtronic pre extrémny výkon, výkonovú rezervu a stálosť otáčok pri záťaži.
- ▶ Vymeniteľný gumený poťah na krčné ložisko
- ▶ Motor a elektronika chránené proti kovovému prachu.

**V cene:**

- 1 upínacia čeľusť s priemerom 6 mm, Otvorený kľúč SW13, Otvorený kľúč SW17

**GSZ 11-320 PRL**

Lahko ovládateľná a maximálne výkonná priama brúska s veľkou hĺbkou ponorenia pre ľahké brúsne práce a práce na odstraňovaní výronkov na ťažko prístupných miestach.



Príslušenstvo viď strana 107

Menovitý príkon	W	1 010
Menovitý výkon	W	620
Počet otáčok volnobehu	1/min	32 500
Prípojný kábel so zástrčkou	m	4
Hmotnosť podľa EPTA	kg	2,1
Ø upínacieho hrdla	mm	43
Max. Ø upínacích klieští	mm	8
Max. Ø brúsneho telieska	mm	45
Fréza max. Ø	mm	12

<b>Objednávacie číslo</b>	<b>7 223 21 60 00 0</b>
<b>EAN</b>	<b>4014586880495</b>
<b>Cena EUR bez DPH [PK 01]</b>	<b>437,69</b>
<b>Cena EUR s DPH [PK 01]</b>	<b>525,23</b>

**Prednosti FEIN:**

- ▶ Dlhé, úzke hrdlo umožňuje hlboké ponorenie do obrobkov (napr. vnútorné brúsenie rúr).
- ▶ Rozsiahla ochrana používateľa vďaka funkcii KickBack Stop, spúšťačej ochrane, jemnému rozbehu a elektronickej ochrane proti preťaženiu.
- ▶ Inovatívne upínacie kliešte s rotujúcim zväzkom na ochranu obrobku ako aj na ochranu pred vyšmyknutím sa kľúča pri výmene nástroja.
- ▶ Tachoelektronika POWERtronic pre extrémny výkon, výkonovú rezervu a stálosť otáčok pri záťaži.
- ▶ Vymeniteľný gumený poťah na krčné ložisko
- ▶ Motor a elektronika chránené proti kovovému prachu.

**V cene:**

- 1 upínacia klieština 8 mm, Otvorený kľúč SW13, Otvorený kľúč SW17

**GSZ 11-320 PERL**

Ľahko ovládateľná a maximálne výkonná priama brúska s veľkou hĺbkou ponorenia pre ľahké brúsne práce a práce na odstraňovaní výronkov na ťažko prístupných miestach.



Príslušenstvo viď strana 107

Menovitý príkon	W	1 010
Menovitý výkon	W	620
Počet otáčok volnobehu	1/min	9 500 - 32 500
Prípojný kábel so zástrčkou	m	4
Hmotnosť podľa EPTA	kg	2,1
Ø upínacieho hrdla	mm	43
Max. Ø upínacích klieští	mm	8
Max. Ø brúsneho telieska	mm	45
Fréza max. Ø	mm	12
<b>Objednávacie číslo</b>		<b>7 223 22 60 00 0</b>
<b>EAN</b>		<b>4014586880501</b>
<b>Cena EUR bez DPH [PK 01]</b>		<b>459,74</b>
<b>Cena EUR s DPH [PK 01]</b>		<b>551,69</b>

**Prednosti FEIN:**

- ▶ Dlhé, úzke hrdlo umožňuje hlboké ponorenie do obrobkov (napr. vnútorné brúsenie rúr).
- ▶ Rozsiahla ochrana používateľa vďaka funkcii KickBack Stop, spúšťacej ochrane, jemnému rozbehu a elektronickej ochrane proti preťaženiu.
- ▶ Inovatívne upínacie kliešte s rotujúcim zväzkom na ochranu obrobku ako aj na ochranu pred vyšmyknutím sa kľúča pri výmene nástroja.
- ▶ Variabilné otáčky umožňujú použitie rozličných nástrojov.
- ▶ Tachoelektronika POWERtronic pre extrémny výkon, výkonovú rezervu a stálosť otáčok pri záťaži.
- ▶ Vymeniteľný gumený poťah na krčné ložisko
- ▶ Motor a elektronika chránené proti kovovému prachu.

**V cene:**

- 1 upínacia klieština 8 mm, Otvorený kľúč SW13, Otvorený kľúč SW17

**GSZ 11-90 PERL**

Ľahko ovládateľná a maximálne výkonná priama brúska pre obrábanie ušľachtilej ocele s veľkou hĺbkou ponorenia pre náročné brúsne a leštiace práce.



Príslušenstvo viď strana 107

Menovitý príkon	W	1 010
Menovitý výkon	W	620
Počet otáčok volnobehu	1/min	2 900 - 9 900
Prípojný kábel so zástrčkou	m	4
Hmotnosť podľa EPTA	kg	2,2
Ø upínacieho hrdla	mm	43
Max. Ø upínacích klieští	mm	8
Max. Ø brúsneho telieska	mm	50
Fréza max. Ø	mm	12
Leštiaci nástroj Ø	mm	80
<b>Objednávacie číslo</b>		<b>7 223 23 60 00 0</b>
<b>EAN</b>		<b>4014586880525</b>
<b>Cena EUR bez DPH [PK 01]</b>		<b>539,12</b>
<b>Cena EUR s DPH [PK 01]</b>		<b>646,95</b>

**Prednosti FEIN:**

- ▶ Dlhé, úzke hrdlo umožňuje hlboké ponorenie do obrobkov (napr. vnútorné brúsenie rúr).
- ▶ Rozsiahla ochrana používateľa vďaka funkcii KickBack Stop, spúšťacej ochrane, jemnému rozbehu a elektronickej ochrane proti preťaženiu.
- ▶ Inovatívne upínacie kliešte s rotujúcim zväzkom na ochranu obrobku ako aj na ochranu pred vyšmyknutím sa kľúča pri výmene nástroja.
- ▶ Variabilné otáčky umožňujú použitie rozličných nástrojov.
- ▶ Tachoelektronika POWERtronic pre extrémny výkon, výkonovú rezervu a stálosť otáčok pri záťaži.
- ▶ Vymeniteľný gumený poťah na krčné ložisko
- ▶ Motor a elektronika chránené proti kovovému prachu.

**V cene:**

- 1 upínacia klieština 8 mm, Otvorený kľúč SW13, Otvorený kľúč SW17

**GSZ 4-280 EL**

Nanajvyš ľahko ovládateľná priama brúska pre obrábanie ušľachtilej ocele s veľkou hĺbkou ponorenia pre ľahké brúsne a leštiace práce na veľmi ťažko prístupných miestach.



Príslušenstvo viď strana 107

Menovitý príkon	W	350
Menovitý výkon	W	170
Počet otáčok volnobehu	1/min	13 000 - 28 000
Prípojný kábel so zástrčkou	m	5
Hmotnosť podľa EPTA	kg	1,5
Ø upínacieho hrdla	mm	43
Max. Ø upínacích klieští	mm	6
Max. Ø brúsneho telieska	mm	20
Fréza max. Ø	mm	12
<b>Objednávacie číslo</b>		<b>7 223 24 60 00 0</b>
<b>EAN</b>		<b>4014586880594</b>
<b>Cena EUR bez DPH [PK 01]</b>		<b>404,62</b>
<b>Cena EUR s DPH [PK 01]</b>		<b>485,54</b>

**Prednosti FEIN:**

- ▶ Dlhé, úzke hrdlo a max. priemer 210 mm umožňujú hlboké ponorenie do obrobkov (napr. vnútorné brúsenie rúr).
- ▶ Inovatívne upínacie kliešte s rotujúcim zväzkom na ochranu obrobku ako aj na ochranu pred vyšmyknutím sa kľúča pri výmene nástroja.
- ▶ Variabilné otáčky umožňujú použitie rozličných nástrojov.
- ▶ Motor a elektronika chránené proti kovovému prachu.
- ▶ Vymeniteľný gumený poťah na krčné ložisko

**V cene:**

- 1 upínacia čeľusť s priemerom 6 mm, Otvorený kľúč SW13, Otvorený kľúč SW17



## GSZ 4-90 EL

Nanajvyš ľahko ovládateľná priama brúska pre obrábanie ušľachtilej ocele s veľkou hĺbkou ponorenia pre ľahké brúsne a leštiace práce na veľmi ťažko prístupných miestach.



Príslušenstvo viď strana 107

Menovitý príkon	W	350
Menovitý výkon	W	170
Počet otáčok volnobehu	1/min	3 500 - 8 500
Prípojný kábel so zástrčkou	m	5
Hmotnosť podľa EPTA	kg	1,5
Max. Ø upínacích klieští	mm	6
Max. Ø brúsneho telieska	mm	20
Fréza max. Ø	mm	12
Leštiaci nástroj Ø	mm	50 x 10
<b>Objednávacie číslo</b>		<b>7 223 25 60 00 0</b>
<b>EAN</b>		<b>4014586880648</b>
<b>Cena EUR bez DPH [PK 01]</b>		<b>404,62</b>
<b>Cena EUR s DPH [PK 01]</b>		<b>485,54</b>

**Prednosti FEIN:**

- Dlhé, úzke hrdlo a max. priemer 210 mm umožňujú hlboké ponorenie do obrobkov (napr. vnútorné brúsenie rúr).
- Inovatívne upínacie kliešte s rotujúcim zväzkom na ochranu obrobku ako aj na ochranu pred vyšmyknutím sa kľúča pri výmene nástroja.
- Variabilné otáčky umožňujú použitie rozličných nástrojov.
- Motor a elektronika chránené proti kovovému prachu.
- Vymeniteľný gumený poťah na krčné ložisko

**V cene:**

1 upínacia čeľusť s priemerom 6 mm, Otvorený kľúč SW13, Otvorený kľúč SW17

## Priame brúsky

## Upínacie kliešte pre GSZ 4, GSZ 8, GSZ 11

**Upínacie klieštiny**

s rotujúcim zväzkom na ochranu obrobku ako aj na ochranu pred vyšmyknutím sa kľúča pri výmene nástroja.

Ø mm	Objednávacie číslo	Cena EUR bez DPH	Cena EUR s DPH
3	6 32 07 130 00 0	21,37	25,64
6	6 32 07 128 00 0	21,37	25,64
8	6 32 07 129 00 0	21,37	25,64
1/4"	6 32 07 131 00 0	21,37	25,64

**Upínacie klieštiny Inox**

v prevedení z ušľachtilej ocele, s rotujúcim zväzkom na ochranu obrobku ako aj na ochranu pred vyšmyknutím sa kľúča pri výmene nástroja.

Ø mm	Objednávacie číslo	Cena EUR bez DPH	Cena EUR s DPH
3	6 32 07 132 00 0	24,74	29,69
6	6 32 07 133 00 0	24,74	29,69
8	6 32 07 134 00 0	24,74	29,69
1/4"	6 32 07 135 00 0	24,74	29,69

## Upínacie kliešte pre MSh 635

**Upínacie klieštiny**

Ø mm	Objednávacie číslo	Cena EUR bez DPH	Cena EUR s DPH
3	6 32 07 097 00 0	23,42	28,10
6	6 32 07 103 00 9	23,42	28,10

## Upínacie kliešte pre MSh 636-1, MSh 648-1, MSHe 648-1, MShy 648-1Z

**Upínacie klieštiny**

Hĺbka zasunutia: 30 mm

Ø mm	Objednávacie číslo	Cena EUR bez DPH	Cena EUR s DPH
3	6 32 07 087 00 1	23,42	28,10
6	6 32 07 059 00 6	23,42	28,10
8	6 32 07 069 00 5	23,42	28,10
1/4"	6 32 07 088 00 9	23,42	28,10

## Ďalšie príslušenstvo

**Kufor na náradie**

Plast, vnútorné rozmery: 470 x 275 x 116 mm

Objednávacie číslo	Cena EUR bez DPH	Cena EUR s DPH
3 39 01 118 01 0	38,36	46,03

**Plastová krabička**

Vložka do kufru s uzatvárateľným vekom na malé diely a príslušenstvo, ku kufru na náradie 3 39 01 118 01 0, max 5 ks/kufor.

Objednávacie číslo	Cena EUR bez DPH	Cena EUR s DPH
3 39 01 119 00 0	4,09	4,91



		MSfo 869-1c 300 Hz 200 V	MSfo 869-1d 300 Hz 200 V	MSfo 852-1c 300 Hz 200 V	MSfo 852-1d 300 Hz 200 V	MSfo 870-1c 300 Hz 200 V
		Výkonná vysokofrekvenčná uhlová brúska pre ťažké deliace a brúsne práce.	Výkonná vysokofrekvenčná uhlová brúska pre ťažké brúsne práce.	Výkonná vysokofrekvenčná uhlová brúska pre stredné až ťažké brúsne práce a na odstraňovanie výronkov.		Výkonná vysokofrekvenčná uhlová brúska FEIN pre extrémne oddeľovacie a brúsne práce.
<b>Strana v katalógu</b>		110	110	110	111	111
<b>Použitie</b>	Hrubé brúsenie	▲▲	▲▲	▲▲	▲▲	▲▲
	Ostraňovanie hrotov	▲	▲	▲	▲	▲
	Delenie materiálov	▲▲	▲	▲	▲	▲▲
<b>Technické údaje</b>	Frekvencia (Hz)	300	300	300	300	300
	Napätie / Prúd (V(3~))	200	200	200	200	200
	Menovitý príkon (W)	3 100	3 100	1 900	1 900	3 700
	Menovitý výkon (W)	2 450	2 450	1 400	1 400	2 800
	Počet otáčok voľnobehu (1/min)	6 500	8 600	6 400	8 500	6 600
	Prípojný kábel (m)	5	5	5	5	5
	Hmotnosť podľa EPTA (kg)	7,7	7,4	6,3	5,9	8,5
	Závit upínacieho hriadeľa	M 14	M 14	M 14	M 14	M 14
	Brúsny kotúč Ø (mm)	230	180	230	180	230
	Elast. brúsny kotúč Ø (mm)	180	180	180	180	180

▲ vhodné

▲▲ veľmi dobré



	<b>MSfo 870-1d</b> 300 Hz 200 V	<b>MSfov 852-1</b> 300 Hz 200 V	<b>MSf 843-1c</b> 300 Hz 200 V	<b>HFw 9-125</b> 300 Hz 200 V
	Výkonná vysokofrekvenčná uhlová brúska FEIN pre extrémne brúsne práce.	Vysokofrekvenčná uhlová brúska s dlhým hrdlom pre práce na ťažko prístupných miestach.	Výkonná vysokofrekvenčná kompaktná uhlová brúska pre ľahké práce na odstraňovanie výronkov a brúsne práce.	Dobre ovládateľná vysokofrekvenčná kompaktná uhlová brúska pre ľahké práce na odstraňovanie výronkov a brúsne práce.
	111	112	112	112
	▲▲	▲▲	▲▲	▲
	▲	▲	▲	▲▲
	▲		▲	
	300	300		300
	200	200	200	200
	3 700	1 900	1 100	900
	2 800	1 400	700	690
	8 600	8 800	6 500	7 100
	5	5	5	5
	8,2	5,2	3,6	2,5
	M 14	M 14	M 14	M 14
	180	125	125	125
	180	-	125	125





## MSfo 869-1c 300 Hz 200 V



Príslušenstvo viď strana 120

Výkonná vysokofrekvenčná uhlová brúska pre ťažké deliace a brúsne práce.

Frekvencia	Hz	300
Napätie / Prúd	V(3~)	200
Menovitý príkon	W	3 100
Menovitý výkon	W	2 450
Počet otáčok volnobehu	1/min	6 500
Prípojný kábel	m	5
Hmotnosť podľa EPTA	kg	7,7
Závit upínacieho hriadeľa		M 14
Brúsny kotúč Ø	mm	230
Elast. brúsny kotúč Ø	mm	180
<b>Objednávacie číslo</b>		<b>7 820 62 00 26 0</b>
<b>EAN</b>		<b>4014586856759</b>
<b>Cena EUR bez DPH [PK 09]</b>		<b>1.221,57</b>
<b>Cena EUR s DPH [PK 09]</b>		<b>1.465,88</b>

### Prednosti FEIN:

- ▶ Kovové teleso motora a prevodovky pre maximálnu zaťažiteľnosť v priemyselnom trvalom použití.
- ▶ Plne zapuzdrený motor, 100% ochrana proti prachu s povrchovým chladením pre maximálnu stabilitu a životnosť aj pri extrémnych podmienkach použitia.
- ▶ Malé opotrebovanie, nenáročná obsluha.
- ▶ Najvyššia spoľahlivosť a vynikajúca životnosť.
- ▶ Vysoký efektívny výkon.
- ▶ Enormná stálosť otáčok.

### V cene:

1 ochranný kryt, 1 pár upínacej príruby, 1 sada kľúčov, 1 Antivibračná rukoväť

Iné frekvencie a napätia nájdete v numerickej časti.

## MSfo 869-1d 300 Hz 200 V



Príslušenstvo viď strana 120

Výkonná vysokofrekvenčná uhlová brúska pre ťažké brúsne práce.

Frekvencia	Hz	300
Napätie / Prúd	V(3~)	200
Menovitý príkon	W	3 100
Menovitý výkon	W	2 450
Počet otáčok volnobehu	1/min	8 600
Prípojný kábel	m	5
Hmotnosť podľa EPTA	kg	7,4
Závit upínacieho hriadeľa		M 14
Brúsny kotúč Ø	mm	180
Elast. brúsny kotúč Ø	mm	180
<b>Objednávacie číslo</b>		<b>7 820 65 00 26 0</b>
<b>EAN</b>		<b>4014586856834</b>
<b>Cena EUR bez DPH [PK 09]</b>		<b>1.221,57</b>
<b>Cena EUR s DPH [PK 09]</b>		<b>1.465,88</b>

### Prednosti FEIN:

- ▶ Kovové teleso motora a prevodovky pre maximálnu zaťažiteľnosť v priemyselnom trvalom použití.
- ▶ Plne zapuzdrený motor, 100% ochrana proti prachu s povrchovým chladením pre maximálnu stabilitu a životnosť aj pri extrémnych podmienkach použitia.
- ▶ Malé opotrebovanie, nenáročná obsluha.
- ▶ Najvyššia spoľahlivosť a vynikajúca životnosť.
- ▶ Vysoký efektívny výkon.
- ▶ Enormná stálosť otáčok.

### V cene:

1 ochranný kryt, 1 pár upínacej príruby, 1 sada kľúčov, 1 Antivibračná rukoväť

Iné frekvencie a napätia nájdete v numerickej časti.

## MSfo 852-1c 300 Hz 200 V



Príslušenstvo viď strana 120

Výkonná vysokofrekvenčná uhlová brúska pre stredné až ťažké brúsne práce a na odstraňovanie výronkov.

Frekvencia	Hz	300
Napätie / Prúd	V(3~)	200
Menovitý príkon	W	1 900
Menovitý výkon	W	1 400
Počet otáčok volnobehu	1/min	6 400
Prípojný kábel	m	5
Hmotnosť podľa EPTA	kg	6,3
Závit upínacieho hriadeľa		M 14
Brúsny kotúč Ø	mm	230
Elast. brúsny kotúč Ø	mm	180
<b>Objednávacie číslo</b>		<b>7 820 71 00 26 0</b>
<b>EAN</b>		<b>4014586856933</b>
<b>Cena EUR bez DPH [PK 09]</b>		<b>1.069,43</b>
<b>Cena EUR s DPH [PK 09]</b>		<b>1.283,31</b>

### Prednosti FEIN:

- ▶ Kovové teleso motora a prevodovky pre maximálnu zaťažiteľnosť v priemyselnom trvalom použití.
- ▶ Plne zapuzdrený motor, 100% ochrana proti prachu s povrchovým chladením pre maximálnu stabilitu a životnosť aj pri extrémnych podmienkach použitia.
- ▶ Malé opotrebovanie, nenáročná obsluha.
- ▶ Najvyššia spoľahlivosť a vynikajúca životnosť.
- ▶ Vysoký efektívny výkon.
- ▶ Enormná stálosť otáčok.

### V cene:

1 ochranný kryt, 1 pár upínacej príruby, 1 sada kľúčov, 1 Antivibračná rukoväť

Iné frekvencie a napätia nájdete v numerickej časti.



**MSfo 852-1d 300 Hz 200 V**

Výkonná vysokofrekvenčná uhlová brúska pre stredné až ťažké brúsne práce a na odstraňovanie výronkov.



Príslušenstvo viď strana 120

Frekvencia	Hz	300
Napätie / Prúd	V(3~)	200
Menovitý príkon	W	1 900
Menovitý výkon	W	1 400
Počet otáčok volnobehu	1/min	8 500
Prípojný kábel	m	5
Hmotnosť podľa EPTA	kg	5,9
Závit upínacieho hriadeľa		M 14
Brúsny kotúč Ø	mm	180
Elast. brúsny kotúč Ø	mm	180
<b>Objednávacie číslo</b>		<b>7 820 73 00 26 0</b>
<b>EAN</b>		<b>4014586856971</b>
<b>Cena EUR bez DPH [PK 09]</b>		<b>1.069,43</b>
<b>Cena EUR s DPH [PK 09]</b>		<b>1.283,31</b>

**Prednosti FEIN:**

- ▶ Kovové teleso motora a prevodovky pre maximálnu zaťažiteľnosť v priemyselnom trvalom použití.
- ▶ Plne zapuzdrený motor, 100% ochrana proti prachu s povrchovým chladením pre maximálnu stabilitu a životnosť aj pri extrémnych podmienkach použitia.
- ▶ Malé opotrebovanie, nenáročná obsluha.
- ▶ Najvyššia spoľahlivosť a vynikajúca životnosť.
- ▶ Vysoký efektívny výkon.
- ▶ Enormná stálosť otáčok.

**V cene:**

- 1 ochranný kryt, 1 pár upínacej príruby, 1 sada kľúčov, 1 Antivibračná rukoväť

Iné frekvencie a napätia nájdete v numerickej časti.

**MSfo 870-1c 300 Hz 200 V**

Výkonná vysokofrekvenčná uhlová brúska FEIN pre extrémne oddeľovacie a brúsne práce.



Príslušenstvo viď strana 120

Frekvencia	Hz	300
Napätie / Prúd	V(3~)	200
Menovitý príkon	W	3 700
Menovitý výkon	W	2 800
Počet otáčok volnobehu	1/min	6 600
Prípojný kábel	m	5
Hmotnosť podľa EPTA	kg	8,5
Závit upínacieho hriadeľa		M 14
Brúsny kotúč Ø	mm	230
Elast. brúsny kotúč Ø	mm	180
<b>Objednávacie číslo</b>		<b>7 820 75 00 26 0</b>
<b>EAN</b>		<b>4014586857053</b>
<b>Cena EUR bez DPH [PK 09]</b>		<b>1.418,92</b>
<b>Cena EUR s DPH [PK 09]</b>		<b>1.702,70</b>

**Prednosti FEIN:**

- ▶ Kovové teleso motora a prevodovky pre maximálnu zaťažiteľnosť v priemyselnom trvalom použití.
- ▶ Plne zapuzdrený motor, 100% ochrana proti prachu s povrchovým chladením pre maximálnu stabilitu a životnosť aj pri extrémnych podmienkach použitia.
- ▶ Malé opotrebovanie, nenáročná obsluha.
- ▶ Najvyššia spoľahlivosť a vynikajúca životnosť.
- ▶ Vysoký efektívny výkon.
- ▶ Enormná stálosť otáčok.

**V cene:**

- 1 ochranný kryt, 1 pár upínacej príruby, 1 sada kľúčov, 1 Antivibračná rukoväť

Iné frekvencie a napätia nájdete v numerickej časti.

**MSfo 870-1d 300 Hz 200 V**

Výkonná vysokofrekvenčná uhlová brúska FEIN pre extrémne brúsne práce.



Príslušenstvo viď strana 120

Frekvencia	Hz	300
Napätie / Prúd	V(3~)	200
Menovitý príkon	W	3 700
Menovitý výkon	W	2 800
Počet otáčok volnobehu	1/min	8 600
Prípojný kábel	m	5
Hmotnosť podľa EPTA	kg	8,2
Závit upínacieho hriadeľa		M 14
Brúsny kotúč Ø	mm	180
Elast. brúsny kotúč Ø	mm	180
<b>Objednávacie číslo</b>		<b>7 820 77 00 26 0</b>
<b>EAN</b>		<b>4014586857107</b>
<b>Cena EUR bez DPH [PK 09]</b>		<b>1.418,92</b>
<b>Cena EUR s DPH [PK 09]</b>		<b>1.702,70</b>

**Prednosti FEIN:**

- ▶ Kovové teleso motora a prevodovky pre maximálnu zaťažiteľnosť v priemyselnom trvalom použití.
- ▶ Plne zapuzdrený motor, 100% ochrana proti prachu s povrchovým chladením pre maximálnu stabilitu a životnosť aj pri extrémnych podmienkach použitia.
- ▶ Malé opotrebovanie, nenáročná obsluha.
- ▶ Najvyššia spoľahlivosť a vynikajúca životnosť.
- ▶ Vysoký efektívny výkon.
- ▶ Enormná stálosť otáčok.

**V cene:**

- 1 ochranný kryt, 1 pár upínacej príruby, 1 sada kľúčov, 1 Antivibračná rukoväť

Iné frekvencie a napätia nájdete v numerickej časti.

## MSfov 852-1 300 Hz 200 V



Príslušenstvo viď strana 120

Vysokofrekvenčná uhlová brúska s dlhým hrdlom pre práce na ťažko prístupných miestach.

Frekvencia	Hz	300
Napätie / Prúd	V(3~)	200
Menovitý príkon	W	1 900
Menovitý výkon	W	1 400
Počet otáčok volnobehu	1/min	8 800
Prípojný kábel	m	5
Hmotnosť podľa EPTA	kg	5,2
Závit upínacieho hriadeľa		M 14
Brúsny kotúč Ø	mm	125
Elast. brúsny kotúč Ø	mm	-
<b>Objednávacie číslo</b>		<b>7 820 83 00 26 0</b>
<b>EAN</b>		<b>4014586857336</b>
<b>Cena EUR bez DPH [PK 09]</b>		<b>1.360,49</b>
<b>Cena EUR s DPH [PK 09]</b>		<b>1.632,58</b>

### Prednosti FEIN:

- ▶ Mimoriadne plochá hlava prevodovky s výškou 65 mm vrátane brúsneho kotúča.
- ▶ Kovové teleso motora a prevodovky pre maximálnu zaťažiteľnosť v priemyselnom trvalom použití.
- ▶ Plne zapuzdrený motor, 100% ochrana proti prachu s povrchovým chladením pre maximálnu stabilitu a životnosť aj pri extrémnych podmienkach použitia.
- ▶ Malé opotrebovanie, nenáročná obsluha.
- ▶ Najvyššia spoľahlivosť a vynikajúca životnosť.
- ▶ Vysoký efektívny výkon.
- ▶ Enormná stálosť otáčok.

### V cene:

1 ochranný kryt, 1 pár upínacej príruby, 1 sada kľúčov

Iné frekvencie a napätia nájdete v numerickej časti.

## MSf 843-1c 300 Hz 200 V



Príslušenstvo viď strana 120

Výkonná vysokofrekvenčná kompaktná uhlová brúska pre ľahké práce na odstraňovanie výronkov a brúsne práce.

Napätie / Prúd	V(3~)	200
Menovitý príkon	W	1 100
Menovitý výkon	W	700
Počet otáčok volnobehu	1/min	6 500
Prípojný kábel	m	5
Hmotnosť podľa EPTA	kg	3,6
Závit upínacieho hriadeľa		M 14
Brúsny kotúč Ø	mm	125
Elast. brúsny kotúč Ø	mm	125
<b>Objednávacie číslo</b>		<b>7 820 85 00 26 0</b>
<b>EAN</b>		<b>4014586864402</b>
<b>Cena EUR bez DPH [PK 09]</b>		<b>988,94</b>
<b>Cena EUR s DPH [PK 09]</b>		<b>1.186,73</b>

### Prednosti FEIN:

- ▶ Kovové teleso motora a prevodovky pre maximálnu zaťažiteľnosť v priemyselnom trvalom použití.
- ▶ Priechodné vetranie pre efektívne chladenie motora.
- ▶ Malé opotrebovanie, nenáročná obsluha.
- ▶ Najvyššia spoľahlivosť a vynikajúca životnosť.
- ▶ Vysoký efektívny výkon.
- ▶ Enormná stálosť otáčok.

### V cene:

1 ochranný kryt, 1 pár upínacej príruby, 1 Antivibračná rukoväť, 1 sada kľúčov

Iné frekvencie a napätia nájdete v numerickej časti.

## HFw 9-125 300 Hz 200 V



Príslušenstvo viď strana 120

Dobre ovládateľná vysokofrekvenčná kompaktná uhlová brúska pre ľahké práce na odstraňovanie výronkov a brúsne práce.

Frekvencia	Hz	300
Napätie / Prúd	V(3~)	200
Menovitý príkon	W	900
Menovitý výkon	W	690
Počet otáčok volnobehu	1/min	7 100
Prípojný kábel	m	5
Hmotnosť podľa EPTA	kg	2,5
Závit upínacieho hriadeľa		M 14
Brúsny kotúč Ø	mm	125
Elast. brúsny kotúč Ø	mm	125
<b>Objednávacie číslo</b>		<b>7 820 86 60 00 0</b>
<b>EAN</b>		<b>4014586869513</b>
<b>Cena EUR bez DPH [PK 09]</b>		<b>778,37</b>
<b>Cena EUR s DPH [PK 09]</b>		<b>934,04</b>

### Prednosti FEIN:

- ▶ Vysoko efektívna kompaktná uhlová brúska s najväčším úberovým výkonom na trhu.
- ▶ Prachotesný, úplne zapuzdrený spínač pre maximálnu životnosť.
- ▶ Kovová hlava prevodovky s mimoriadne hrubou stenou z hliníkovej liatiny pre maximálnu odolnosť a životnosť.
- ▶ Perfektná ergonómia s 2 uchopovacími zónami a najmenším rozmerom rukoväte pre optimálnu ovládateľnosť aj počas trvalej prevádzky.
- ▶ Priechodné vetranie.
- ▶ Výstup vzduchu smerom nadol.
- ▶ Vysoký efektívny výkon.
- ▶ Enormná stálosť otáčok.
- ▶ Malá hmotnosť.

### V cene:

1 ochranný kryt, 1 pár upínacej príruby, 1 Antivibračná rukoväť, 1 sada kľúčov

Iné frekvencie a napätia nájdete v numerickej časti.

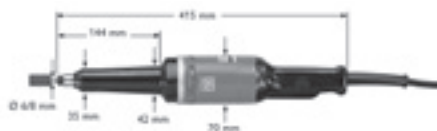


Brúsenie

	MSho 840-2 300 Hz 200 V	MSh 843-1 300 Hz 200 V	MSho 849-1Z 300 Hz 200 V	MShyo 869-1a 300 Hz 200 V	MShyo 869-1d 300 Hz 200 V	MShyo 852-3a 300 Hz 200 V	MShyo 852-4a 300 Hz 200 V	MSho 852-1 300 Hz 200 V	
	Dobre ovládateľná vysokofrekvenčná priama brúska pre ľahké brúsne práce.	Lahká a dobre ovládateľná vysokofrekvenčná priama brúska pre frézovacie práce.	Výkonná vysokofrekvenčná priama brúska pre stredné brúsne práce s čapovým náradím.	Výkonná vysokofrekvenčná priama brúska FEIN pre hladiace práce s veľkými nástrojmi.	Výkonná vysokofrekvenčná priama brúska FEIN pre extrémne brúsne práce.	Výkonná vysokofrekvenčná priama brúska pre stredné až ťažké brúsne práce.	Výkonná vysokofrekvenčná priama brúska pre vyhladzovacie práce.	Výkonná vysokofrekvenčná priama brúska pre stredné až ťažké brúsne práce s vysokými otáčkami.	
<b>Strana v katalógu</b>	114	114	114	114	115	115	115	115	
<b>Použitie</b>	Hrubé brúsenie	▲		▲▲		▲▲	▲▲	▲▲	
	Ostraňovanie hrotov	▲▲						▲	
	Satinovanie				▲▲			▲	
	Frézovanie		▲▲				▲▲	▲	
<b>Technické údaje</b>	Frekvencia (Hz)	300	300	300	300	300	300	300	
	Napätie / Prúd (V(3~))	200	200	200	200	200	200	200	
	Menovitý príkon (W)	410	1 100	1 500	3 100	3 100	1 900	1 900	1 900
	Menovitý výkon (W)	290	700	1 075	2 450	2 410	1 400	1 400	1 400
	Počet otáčok voľnobehu (1/min)	18 000	18 000	18 000	5 000	10 200	10 200	5 800	18 000
	Prípojný kábel (m)	5	5	5	5	5	5	5	5
	Hmotnosť podľa EPTA (kg)	2,1	3,0	3,9	8,9	8,9	5,2	5,7	5,2
	Závit upínacieho hriadeľa				M 16	M 16	M 12	M 12	M 12
Max. Ø upínacích klieští (mm)	6	6	8						
Max. Ø brúsneho telieska (mm)	50	40	50						

▲ vhodné

▲▲ veľmi dobré



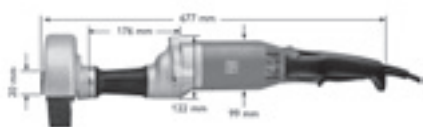
MSho 840-2



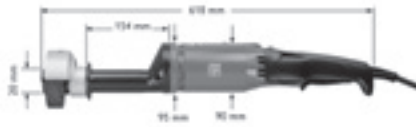
MSh 843-1



MSho 849-1



MShyo 869-1



MShyo 852

**MSho 840-2 300 Hz 200 V**

Príslušenstvo viď strana 120

Dobre ovládateľná vysokofrekvenčná priama brúska pre ľahké brúsne práce.

Frekvencia	Hz	300
Napätie / Prúd	V(3~)	200
Menovitý príkon	W	410
Menovitý výkon	W	290
Počet otáčok volnobehu	1/min	18 000
Prípojný kábel	m	5
Hmotnosť podľa EPTA	kg	2,1
Max. Ø upínacích klieští	mm	6
Max. Ø brúsneho telieska	mm	50
<b>Objednávacie číslo</b>		<b>7 823 03 00 26 0</b>
<b>EAN</b>		<b>4014586827636</b>
<b>Cena EUR bez DPH [PK 09]</b>		<b>790,49</b>
<b>Cena EUR s DPH [PK 09]</b>		<b>948,59</b>

**Prednosti FEIN:**

- ▶ Mimoriadne dobre ovládateľný pre univerzálne použitie.
- ▶ Viacnásobne uložené, delené vreteno brúsneho kotúča pre absolútne presný obeh bez vibrácií.
- ▶ Kovové teleso motora a prevodovky pre maximálnu zaťažiteľnosť v priemyselnom trvalom použití.
- ▶ Plne zapuzdrený motor, 100% ochrana proti prachu s povrchovým chladením pre maximálnu stabilitu a životnosť aj pri extrémnych podmienkach použitia.
- ▶ Malé opotrebovanie, nenáročná obsluha.
- ▶ Najvyššia spoľahlivosť a vynikajúca životnosť.
- ▶ Vysoký efektívny výkon.
- ▶ Enormná stálosť otáčok.

**V cene:**

1 upínacia čeľusť s priemerom 6 mm, 1 sada klúčov

Iné frekvencie a napätia nájdete v numerickej časti.

**MSh 843-1 300 Hz 200 V**

Príslušenstvo viď strana 120

Ľahká a dobre ovládateľná vysokofrekvenčná priama brúska pre frézovacie práce.

Frekvencia	Hz	300
Napätie / Prúd	V(3~)	200
Menovitý príkon	W	1 100
Menovitý výkon	W	700
Počet otáčok volnobehu	1/min	18 000
Prípojný kábel	m	5
Hmotnosť podľa EPTA	kg	3,0
Max. Ø upínacích klieští	mm	6
Max. Ø brúsneho telieska	mm	40
<b>Objednávacie číslo</b>		<b>7 823 19 00 26 0</b>
<b>EAN</b>		<b>4014586857947</b>
<b>Cena EUR bez DPH [PK 09]</b>		<b>942,64</b>
<b>Cena EUR s DPH [PK 09]</b>		<b>1.131,17</b>

**Prednosti FEIN:**

- ▶ Viacnásobne uložené, delené vreteno brúsneho kotúča pre absolútne presný obeh bez vibrácií.
- ▶ Kovové teleso motora a prevodovky pre maximálnu zaťažiteľnosť v priemyselnom trvalom použití.
- ▶ Priechodné vetranie pre efektívne chladenie motora.
- ▶ Malé opotrebovanie, nenáročná obsluha.
- ▶ Najvyššia spoľahlivosť a vynikajúca životnosť.
- ▶ Vysoký efektívny výkon.
- ▶ Enormná stálosť otáčok.

**V cene:**

1 upínacia čeľusť s priemerom 6 mm, 1 sada klúčov

Iné frekvencie a napätia nájdete v numerickej časti.

**MSho 849-1Z 300 Hz 200 V**

Príslušenstvo viď strana 120

Výkonná vysokofrekvenčná priama brúska pre stredné brúsne práce s čapovým náradím.

Frekvencia	Hz	300
Napätie / Prúd	V(3~)	200
Menovitý príkon	W	1 500
Menovitý výkon	W	1 075
Počet otáčok volnobehu	1/min	18 000
Prípojný kábel	m	5
Hmotnosť podľa EPTA	kg	3,9
Max. Ø upínacích klieští	mm	8
Max. Ø brúsneho telieska	mm	50
<b>Objednávacie číslo</b>		<b>7 823 20 00 26 0</b>
<b>EAN</b>		<b>4014586858012</b>
<b>Cena EUR bez DPH [PK 09]</b>		<b>1.081,55</b>
<b>Cena EUR s DPH [PK 09]</b>		<b>1.297,86</b>

**Prednosti FEIN:**

- ▶ Silný pre vysoký úberový výkon.
- ▶ Viacnásobne uložené, delené vreteno brúsneho kotúča pre absolútne presný obeh bez vibrácií.
- ▶ Kovové teleso motora a prevodovky pre maximálnu zaťažiteľnosť v priemyselnom trvalom použití.
- ▶ Priechodné vetranie pre efektívne chladenie motora.
- ▶ Malé opotrebovanie, nenáročná obsluha.
- ▶ Najvyššia spoľahlivosť a vynikajúca životnosť.
- ▶ Vysoký efektívny výkon.
- ▶ Enormná stálosť otáčok.

**V cene:**

1 upínacia klieština 8 mm, 1 sada klúčov

Iné frekvencie a napätia nájdete v numerickej časti.

**MShyo 869-1a 300 Hz 200 V**

Príslušenstvo viď strana 120

Výkonná vysokofrekvenčná priama brúska FEIN pre hladiace práce s veľkými nástrojmi.

Frekvencia	Hz	300
Napätie / Prúd	V(3~)	200
Menovitý príkon	W	3 100
Menovitý výkon	W	2 450
Počet otáčok volnobehu	1/min	5 000
Prípojný kábel	m	5
Hmotnosť podľa EPTA	kg	8,9
Závit upínacieho hriadeľa	M 16	
Max. Ø brúsneho kotúča x šírka	mm	175 x 40
<b>Objednávacie číslo</b>		<b>7 824 37 00 26 0</b>
<b>EAN</b>		<b>4014586857633</b>
<b>Cena EUR bez DPH [PK 09]</b>		<b>1.605,24</b>
<b>Cena EUR s DPH [PK 09]</b>		<b>1.926,29</b>

**Prednosti FEIN:**

- ▶ Ideálny hmotnostný výkon a vynikajúca účinnosť.
- ▶ Silný pre vysoký úberový výkon.
- ▶ Mimoriadne pokojný chod.
- ▶ Kovové teleso motora a prevodovky pre maximálnu zaťažiteľnosť v priemyselnom trvalom použití.
- ▶ Plne zapuzdrený motor, 100% ochrana proti prachu s povrchovým chladením pre maximálnu stabilitu a životnosť aj pri extrémnych podmienkach použitia.
- ▶ Malé opotrebovanie, nenáročná obsluha.
- ▶ Najvyššia spoľahlivosť a vynikajúca životnosť.
- ▶ Vysoký efektívny výkon.
- ▶ Enormná stálosť otáčok.

**V cene:**

1 ochranný kryt, 1 sada klúčov, 1 pár upínacej príruby

Iné frekvencie a napätia nájdete v numerickej časti.



**MShyo 869-1d 300 Hz 200 V**

Výkonná vysokofrekvenčná priama brúska FEIN pre extrémne brúsne práce.



Príslušenstvo viď strana 120

Frekvencia	Hz	300
Napätie / Prúd	V(3~)	200
Menovitý príkon	W	3 100
Menovitý výkon	W	2 410
Počet otáčok volnobehu	1/min	10 200
Prípojný kábel	m	5
Hmotnosť podľa EPTA	kg	8,9
Závit upínacieho hriadeľa		M 16
Max. Ø brúsneho kotúča x šírka	mm	150 x 32
<b>Objednávacie číslo</b>		<b>7 824 38 00 26 0</b>
<b>EAN</b>		<b>4014586858111</b>
<b>Cena EUR bez DPH [PK 09]</b>		<b>1.605,24</b>
<b>Cena EUR s DPH [PK 09]</b>		<b>1.926,29</b>

**Prednosti FEIN:**

- ▶ Ideálny hmotnostný výkon a vynikajúca účinnosť.
- ▶ Silný pre vysoký úberový výkon.
- ▶ Mimoriadne pokojný chod.
- ▶ Kovové teleso motora a prevodovky pre maximálnu zaťažiteľnosť v priemyselnom trvalom použití.
- ▶ Plne zapuzdrený motor, 100% ochrana proti prachu s povrchovým chladením pre maximálnu stabilitu a životnosť aj pri extrémnych podmienkach použitia.
- ▶ Malé opotrebovanie, nenáročná obsluha.
- ▶ Najvyššia spoľahlivosť a vynikajúca životnosť.
- ▶ Vysoký efektívny výkon.
- ▶ Enormná stálosť otáčok.

**V cene:**

1 ochranný kryt, 1 sada kľúčov, 1 pár upínacej príruby

Iné frekvencie a napätia nájdete v numerickej časti.

**MShyo 852-3a 300 Hz 200 V**

Výkonná vysokofrekvenčná priama brúska pre stredné až ťažké brúsne práce.



Príslušenstvo viď strana 120

Frekvencia	Hz	300
Napätie / Prúd	V(3~)	200
Menovitý príkon	W	1 900
Menovitý výkon	W	1 400
Počet otáčok volnobehu	1/min	10 200
Prípojný kábel	m	5
Hmotnosť podľa EPTA	kg	5,2
Závit upínacieho hriadeľa		M 12
Max. Ø brúsneho kotúča x šírka	mm	125 x 32/28
<b>Objednávacie číslo</b>		<b>7 824 39 00 26 0</b>
<b>EAN</b>		<b>4014586857657</b>
<b>Cena EUR bez DPH [PK 09]</b>		<b>1.116,83</b>
<b>Cena EUR s DPH [PK 09]</b>		<b>1.340,20</b>

**Prednosti FEIN:**

- ▶ Silný pre vysoký úberový výkon.
- ▶ Mimoriadne pokojný chod.
- ▶ Kovové teleso motora a prevodovky pre maximálnu zaťažiteľnosť v priemyselnom trvalom použití.
- ▶ Plne zapuzdrený motor, 100% ochrana proti prachu s povrchovým chladením pre maximálnu stabilitu a životnosť aj pri extrémnych podmienkach použitia.
- ▶ Malé opotrebovanie, nenáročná obsluha.
- ▶ Najvyššia spoľahlivosť a vynikajúca životnosť.
- ▶ Vysoký efektívny výkon.
- ▶ Enormná stálosť otáčok.

**V cene:**

1 ochranný kryt, 1 sada kľúčov, 1 pár upínacej príruby

Iné frekvencie a napätia nájdete v numerickej časti.

**MShyo 852-4a 300 Hz 200 V**

Výkonná vysokofrekvenčná priama brúska pre vyhladzovacie práce.



Príslušenstvo viď strana 120

Frekvencia	Hz	300
Napätie / Prúd	V(3~)	200
Menovitý príkon	W	1 900
Menovitý výkon	W	1 400
Počet otáčok volnobehu	1/min	5 800
Prípojný kábel	m	5
Hmotnosť podľa EPTA	kg	5,7
Závit upínacieho hriadeľa		M 12
Max. Ø brúsneho kotúča x šírka	mm	125 x 32/28
<b>Objednávacie číslo</b>		<b>7 824 40 00 26 0</b>
<b>EAN</b>		<b>4014586858180</b>
<b>Cena EUR bez DPH [PK 09]</b>		<b>1.337,33</b>
<b>Cena EUR s DPH [PK 09]</b>		<b>1.604,80</b>

**Prednosti FEIN:**

- ▶ Silný pre vysoký úberový výkon.
- ▶ Mimoriadne pokojný chod.
- ▶ Kovové teleso motora a prevodovky pre maximálnu zaťažiteľnosť v priemyselnom trvalom použití.
- ▶ Plne zapuzdrený motor, 100% ochrana proti prachu s povrchovým chladením pre maximálnu stabilitu a životnosť aj pri extrémnych podmienkach použitia.
- ▶ Malé opotrebovanie, nenáročná obsluha.
- ▶ Najvyššia spoľahlivosť a vynikajúca životnosť.
- ▶ Vysoký efektívny výkon.
- ▶ Enormná stálosť otáčok.

**V cene:**

1 ochranný kryt, 1 sada kľúčov, 1 pár upínacej príruby

Iné frekvencie a napätia nájdete v numerickej časti.

**MSho 852-1 300 Hz 200 V**

Výkonná vysokofrekvenčná priama brúska pre stredné až ťažké brúsne práce s vysokými otáčkami.



Príslušenstvo viď strana 120

Frekvencia	Hz	300
Napätie / Prúd	V(3~)	200
Menovitý príkon	W	1 900
Menovitý výkon	W	1 400
Počet otáčok volnobehu	1/min	18 000
Prípojný kábel	m	5
Hmotnosť podľa EPTA	kg	5,2
Závit upínacieho hriadeľa		M 12
Max. Ø brúsneho kotúča x šírka	mm	85 x 32/26
<b>Objednávacie číslo</b>		<b>7 824 42 00 26 0</b>
<b>EAN</b>		<b>4014586858241</b>
<b>Cena EUR bez DPH [PK 09]</b>		<b>1.077,14</b>
<b>Cena EUR s DPH [PK 09]</b>		<b>1.292,57</b>

**Prednosti FEIN:**

- ▶ Ideálny hmotnostný výkon a vynikajúca účinnosť.
- ▶ Mimoriadne pokojný chod.
- ▶ Kovové teleso motora a prevodovky pre maximálnu zaťažiteľnosť v priemyselnom trvalom použití.
- ▶ Plne zapuzdrený motor, 100% ochrana proti prachu s povrchovým chladením pre maximálnu stabilitu a životnosť aj pri extrémnych podmienkach použitia.
- ▶ Malé opotrebovanie, nenáročná obsluha.
- ▶ Najvyššia spoľahlivosť a vynikajúca životnosť.
- ▶ Vysoký efektívny výkon.
- ▶ Enormná stálosť otáčok.

**V cene:**

1 ochranný kryt, 1 sada kľúčov, 1 pár upínacej príruby

Iné frekvencie a napätia nájdete v numerickej časti.

**MSfo 849-1c 300 Hz 200 V**



Príslušenstvo vid' strana 120

Výkonná vysokofrekvenčná uhlová brúska pre stredné brúsne práce.

Frekvencia	Hz	300
Napätie / Prúd	V(3~)	200
Menovitý príkon	W	1 500
Menovitý výkon	W	1 075
Počet otáčok voľnobehu	1/min	6 150
Prípojný kábel	m	5
Hmotnosť podľa EPTA	kg	5,1
Závit upínacieho hriadeľa		M 14
Brúsny kotúč Ø	mm	180
Elast. brúsny kotúč Ø	mm	180
<b>Objednávacie číslo</b>		<b>7 820 80 00 26 0</b>
<b>EAN</b>		<b>4014586857145</b>
<b>Cena EUR bez DPH [PK 09]</b>		<b>1.081,55</b>
<b>Cena EUR s DPH [PK 09]</b>		<b>1.297,86</b>

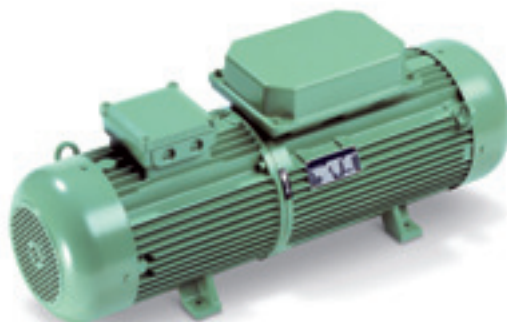
**Prednosti FEIN:**

- ▶ Kovové teleso motora a prevodovky pre maximálnu zaťažiteľnosť v priemyselnom trvalom použití.
- ▶ Plne zapuzdrený motor, 100% ochrana proti prachu s povrchovým chladením pre maximálnu stabilitu a životnosť aj pri extrémnych podmienkach použitia.
- ▶ Malé opotrebovanie, nenáročná obsluha.
- ▶ Najvyššia spoľahlivosť a vynikajúca životnosť.
- ▶ Vysoký efektívny výkon.
- ▶ Enormná stálosť otáčok.

**V cene:**

1 ochranný kryt, 1 pár upínacej príruby, 1 sada kľúčov, 1 Antivibračná rukoväť

Iné frekvencie a napätia nájdete v numerickej časti.



	MENIČ FREKVENCIE MO83-7,5 KSR 504.003.00H200	MENIČ FREKVENCIE MO83-11 KSR 504.003.00H200	MENIČ FREKVENCIE MO83-15 KSR 504.003.00H200	MENIČ FREKVENCIE MO83-30 KSR 504.003.00H200	MENIČ FREKVENCIE MO83-45 KSR 504.003.00H200	MENIČ FREKVENCIE MO83-20 KSR 504.003.00H200	MENIČ FREKVENCIE MO83-25 KSR 504.003.00H200	
<b>Strana v katalógu</b>	118	118	118	118	119	119	119	
<b>Technické údaje</b>	Napätie sekundárne (V)	200	200	200	200	200	200	
	Odozdváňaný výkon (kVA)	7,5	11	15	30	45	25	
	Výkon motora (kVA)	8	11,6	15	28	41	24	
	Prúd motora (400 V) (A)	16	21,4	26,6	49,4	75,1	34,2	44,2
	Príkon (kVA)	11,1	14,9	18,5	34,4	52,1	23,8	30,7
	Výkon naprázdno (kVA)	1,1	1,4	2,4	3,7	5,4	2,8	3,3
	Hmotnosť (kg)	75	110	164	240	360	176	200

**MENIČ FREKVENCIE**  
**MO83-7,5 KSR 50400300200**



Príslušenstvo viď strana 120

Napätie sekundárne	V	200
Odovzdávaný výkon	kVA	7,5
Výkon motora	kVA	8
Prúd motora (400 V)	A	16
Príkonnosť	kVA	11,1
Výkon naprázdno	kVA	1,1
Hmotnosť	kg	75
Dĺžka x výška	mm	794 x 360
<b>Objednávacie číslo</b>	<b>9 28 19 340 26 4</b>	
<b>EAN</b>	<b>4014586845494</b>	
<b>Cena EUR bez DPH [PK 10]</b>	<b>7.738,45</b>	
<b>Cena EUR s DPH [PK 10]</b>	<b>9.286,14</b>	

Iné frekvencie a napätia nájdete v numerickej časti.

**MENIČ FREKVENCIE**  
**MO83-11KSR 50400300H200**



Príslušenstvo viď strana 120

Napätie sekundárne	V	200
Odovzdávaný výkon	kVA	11
Výkon motora	kVA	11,6
Prúd motora (400 V)	A	21,4
Príkonnosť	kVA	14,9
Výkon naprázdno	kVA	1,4
Hmotnosť	kg	110
Dĺžka x výška	mm	844 x 360
<b>Objednávacie číslo</b>	<b>9 28 21 340 26 0</b>	
<b>EAN</b>	<b>4014586845593</b>	
<b>Cena EUR bez DPH [PK 10]</b>	<b>8.307,34</b>	
<b>Cena EUR s DPH [PK 10]</b>	<b>9.968,80</b>	

Iné frekvencie a napätia nájdete v numerickej časti.

**MENIČ FREKVENCIE**  
**MO83-15KSR 50400300H200**



Príslušenstvo viď strana 120

Napätie sekundárne	V	200
Odovzdávaný výkon	kVA	15
Výkon motora	kVA	15
Prúd motora (400 V)	A	26,6
Príkonnosť	kVA	18,5
Výkon naprázdno	kVA	2,4
Hmotnosť	kg	164
Dĺžka x výška	mm	1 058 x 416
<b>Objednávacie číslo</b>	<b>9 28 22 340 26 4</b>	
<b>EAN</b>	<b>4014586845661</b>	
<b>Cena EUR bez DPH [PK 10]</b>	<b>10.058,11</b>	
<b>Cena EUR s DPH [PK 10]</b>	<b>12.069,73</b>	

Iné frekvencie a napätia nájdete v numerickej časti.

**MENIČ FREKVENCIE**  
**MO83-30KSR 50400300H200**



Príslušenstvo viď strana 120

Napätie sekundárne	V	200
Odovzdávaný výkon	kVA	30
Výkon motora	kVA	28
Prúd motora (400 V)	A	49,4
Príkonnosť	kVA	34,4
Výkon naprázdno	kVA	3,7
Hmotnosť	kg	240
Dĺžka x výška	mm	1 058 x 416
<b>Objednávacie číslo</b>	<b>9 28 24 340 26 2</b>	
<b>EAN</b>	<b>4014586845715</b>	
<b>Cena EUR bez DPH [PK 10]</b>	<b>15.693,00</b>	
<b>Cena EUR s DPH [PK 10]</b>	<b>18.831,60</b>	

Iné frekvencie a napätia nájdete v numerickej časti.

**MENIČ FREKVENCIE**  
**MO83-45KSR 50400300H200**

Príslušenstvo viď strana 120

Napätie sekundárne	V	200
Odvádzaný výkon	kVA	45
Výkon motora	kVA	41
Prúd motora (400 V)	A	75,1
Príkion	kVA	52,1
Výkon naprázdno	kVA	5,4
Hmotnosť	kg	360
Dĺžka x výška	mm	1 252 x 463
<b>Objednávacie číslo</b>	<b>9 28 26 340 26 8</b>	
<b>EAN</b>	<b>4014586845746</b>	
<b>Cena EUR bez DPH [PK 10]</b>	<b>18.748,00</b>	
<b>Cena EUR s DPH [PK 10]</b>	<b>22.497,60</b>	

Iné frekvencie a napätia nájdete v numerickej časti.

**MENIČ FREKVENCIE**  
**MO83-20KSR 50400300H200**

Príslušenstvo viď strana 120

Napätie sekundárne	V	200
Odvádzaný výkon	kVA	20
Výkon motora	kVA	20
Prúd motora (400 V)	A	34,2
Príkion	kVA	23,8
Výkon naprázdno	kVA	2,8
Hmotnosť	kg	176
Dĺžka x výška	mm	1 058 x 416
<b>Objednávacie číslo</b>	<b>9 28 28 340 26 6</b>	
<b>EAN</b>	<b>4014586845791</b>	
<b>Cena EUR bez DPH [PK 10]</b>	<b>11.507,90</b>	
<b>Cena EUR s DPH [PK 10]</b>	<b>13.809,48</b>	

Iné frekvencie a napätia nájdete v numerickej časti.

**MENIČ FREKVENCIE**  
**MO83-25KSR 50400300H200**

Príslušenstvo viď strana 120

Napätie sekundárne	V	200
Odvádzaný výkon	kVA	25
Výkon motora	kVA	24
Prúd motora (400 V)	A	44,2
Príkion	kVA	30,7
Výkon naprázdno	kVA	3,3
Hmotnosť	kg	200
Dĺžka x výška	mm	1 058 x 416
<b>Objednávacie číslo</b>	<b>9 28 29 340 26 7</b>	
<b>EAN</b>	<b>4014586845852</b>	
<b>Cena EUR bez DPH [PK 10]</b>	<b>13.307,18</b>	
<b>Cena EUR s DPH [PK 10]</b>	<b>15.968,61</b>	

Iné frekvencie a napätia nájdete v numerickej časti.



**Všeobecné príslušenstvo k vysokofrekvenčnému náradíu**



**Antivibračná rukoväť**  
M 8, tlmiace vibrácie, na zníženie vibrácií pri dlhšom používaní.

Objednávacie číslo	Cena EUR bez DPH	Cena EUR s DPH
3 21 19 124 01 0	8,73	10,48



**Antivibračná rukoväť**  
M 10, tlmiace vibrácie, na zníženie vibrácií pri dlhšom používaní.

Objednávacie číslo	Cena EUR bez DPH	Cena EUR s DPH
3 21 19 118 01 3	35,09	42,11



**Antivibračná rukoväť**  
M 14, tlmiace vibrácie, na zníženie vibrácií pri dlhšom používaní.

Objednávacie číslo	Cena EUR bez DPH	Cena EUR s DPH
3 21 19 117 01 5	35,09	42,11



**Kolíková zástrčka**  
nad 50 V, 16 A, 100 - 300 Hz, 10 h, 3 P+E

Objednávacie číslo	Cena EUR bez DPH	Cena EUR s DPH
3 07 28 123 00 7	23,38	28,06



**Kolíková zástrčka**  
nad 50 V, 32 A, 100 - 300 Hz, 10 h, 3 P+E

Objednávacie číslo	Cena EUR bez DPH	Cena EUR s DPH
3 07 28 124 00 5	31,79	38,14



**Puzdrová zástrčka**  
nad 50 V, 16 A, 100 - 300 Hz, 10 h, 3 P+E

Objednávacie číslo	Cena EUR bez DPH	Cena EUR s DPH
3 07 28 130 00 0	28,78	34,53



**Puzdrová zástrčka**  
nad 50 V, 32 A, 100 - 300 Hz, 10 h, 3 P+E

Objednávacie číslo	Cena EUR bez DPH	Cena EUR s DPH
3 07 28 131 00 9	37,17	44,60



**Zástrčka ochrany motora**  
Zástrčky s motorovým chráničom FEIN spoľahlivo chránia vysokofrekvenčné elektrické náradie pred preťažením. Bimetalový vypínač, ktorý je individuálne nastavený na príslušný menovitý prúd pripojeného náradia, zamedzuje oneskorenému alebo predčasnému vypnutiu pri krátkodobom preťažení. Zástrčka s motorovým chráničom sa montuje na pripájací kábel vysokofrekvenčného náradia namiesto štandardnej kolíkovej zástrčky. Zástrčka s motorovým chráničom pozostáva z koncovky podľa CEE, tepelných vypínačov s teplotnou kompenzáciou a otočnej zapínacej rukoväte. vhodný pre modelový rad 840, rozsah nastavenia 1,6 - 2,5 A

Verzia	Objednávacie číslo	Cena EUR bez DPH	Cena EUR s DPH
16 A	3 07 56 085 00 2	180,23	216,27
32 A	3 07 56 093 00 9	187,68	225,21



**Zástrčka ochrany motora**  
Zástrčky s motorovým chráničom FEIN spoľahlivo chránia vysokofrekvenčné elektrické náradie pred preťažením. Bimetalový vypínač, ktorý je individuálne nastavený na príslušný menovitý prúd pripojeného náradia, zamedzuje oneskorenému alebo predčasnému vypnutiu pri krátkodobom preťažení. Zástrčka s motorovým chráničom sa montuje na pripájací kábel vysokofrekvenčného náradia namiesto štandardnej kolíkovej zástrčky. Zástrčka s motorovým chráničom pozostáva z koncovky podľa CEE, tepelných vypínačov s teplotnou kompenzáciou a otočnej zapínacej rukoväte. vhodný pre modelový rad HF 9, 843, 849, rozsah nastavenia 4 - 6,3 A

Verzia	Objednávacie číslo	Cena EUR bez DPH	Cena EUR s DPH
16 A	3 07 56 087 00 9	180,23	216,27
32 A	3 07 56 095 00 1	187,68	225,21



**Zástrčka ochrany motora**  
Zástrčky s motorovým chráničom FEIN spoľahlivo chránia vysokofrekvenčné elektrické náradie pred preťažením. Bimetalový vypínač, ktorý je individuálne nastavený na príslušný menovitý prúd pripojeného náradia, zamedzuje oneskorenému alebo predčasnému vypnutiu pri krátkodobom preťažení. Zástrčka s motorovým chráničom sa montuje na pripájací kábel vysokofrekvenčného náradia namiesto štandardnej kolíkovej zástrčky. Zástrčka s motorovým chráničom pozostáva z koncovky podľa CEE, tepelných vypínačov s teplotnou kompenzáciou a otočnej zapínacej rukoväte. vhodný pre modelový rad 852, rozsah nastavenia 6,3 - 9 A

Verzia	Objednávacie číslo	Cena EUR bez DPH	Cena EUR s DPH
16 A	3 07 56 088 00 7	202,55	243,06
32 A	3 07 56 096 00 4	211,48	253,78



**Zástrčka ochrany motora**  
Zástrčky s motorovým chráničom FEIN spoľahlivo chránia vysokofrekvenčné elektrické náradie pred preťažením. Bimetalový vypínač, ktorý je individuálne nastavený na príslušný menovitý prúd pripojeného náradia, zamedzuje oneskorenému alebo predčasnému vypnutiu pri krátkodobom preťažení. Zástrčka s motorovým chráničom sa montuje na pripájací kábel vysokofrekvenčného náradia namiesto štandardnej kolíkovej zástrčky. Zástrčka s motorovým chráničom pozostáva z koncovky podľa CEE, tepelných vypínačov s teplotnou kompenzáciou a otočnej zapínacej rukoväte. vhodný pre modelový rad 869, rozsah nastavenia 9 - 12,5 A

Verzia	Objednávacie číslo	Cena EUR bez DPH	Cena EUR s DPH
16 A	3 07 56 089 00 1	202,55	243,06
32 A	3 07 56 097 00 8	211,48	253,78



**Zástrčka ochrany motora**  
Zástrčky s motorovým chráničom FEIN spoľahlivo chránia vysokofrekvenčné elektrické náradie pred preťažením. Bimetalový vypínač, ktorý je individuálne nastavený na príslušný menovitý prúd pripojeného náradia, zamedzuje oneskorenému alebo predčasnému vypnutiu pri krátkodobom preťažení. Zástrčka s motorovým chráničom sa montuje na pripájací kábel vysokofrekvenčného náradia namiesto štandardnej kolíkovej zástrčky. Zástrčka s motorovým chráničom pozostáva z koncovky podľa CEE, tepelných vypínačov s teplotnou kompenzáciou a otočnej zapínacej rukoväte. vhodný pre modelový rad 870, rozsah nastavenia 12,5 - 16 A

Verzia	Objednávacie číslo	Cena EUR bez DPH	Cena EUR s DPH
16 A	3 07 56 090 00 3	202,55	243,06
32 A	3 07 56 098 00 6	211,48	253,78

**Všeobecné príslušenstvo pre menič frekvencie**



**Zásuvka na zabudovanie**  
nad 50 V, 16 A, 100 - 300 Hz, 10 h, 3 P+E

Objednávacie číslo	Cena EUR bez DPH	Cena EUR s DPH
3 07 28 141 00 8	45,56	54,67



**Nástenná zásuvka**  
nad 50 V, 16 A, 100 - 300 Hz, 10 h, 3 P+E

Objednávacie číslo	Cena EUR bez DPH	Cena EUR s DPH
3 07 28 137 00 5	32,37	38,84

**Nástenná zásuvka**  
nad 50 V, 32 A, 100 - 300 Hz, 10 h, 3 P+E

Objednávacie číslo	Cena EUR bez DPH	Cena EUR s DPH
3 07 28 138 00 3	43,16	51,80

**Kombinácia náradia**



**Kombinácia náradia**  
pre MO 83 - 7,5 KSR

Objednávacie číslo	Cena EUR bez DPH	Cena EUR s DPH
3 07 49 065 00 9	1.576,46	1.891,76



**Kombinácia náradia**  
pre MO 83 - 11 KSR

Objednávacie číslo	Cena EUR bez DPH	Cena EUR s DPH
3 07 49 073 00 6	2.038,02	2.445,62



**Kombinácia náradia**  
pre MO 83 - 15 KSR

Objednávacie číslo	Cena EUR bez DPH	Cena EUR s DPH
3 07 49 067 00 6	2.277,78	2.733,33



**Kombinácia náradia**  
pre MO 83 - 20 KSR

Objednávacie číslo	Cena EUR bez DPH	Cena EUR s DPH
3 07 49 068 00 4	2.697,35	3.236,83



**Kombinácia náradia**  
pre MO 83 - 25 KSR / MO 83 - 30 KSR

Objednávacie číslo	Cena EUR bez DPH	Cena EUR s DPH
3 07 49 069 00 8	2.817,24	3.380,69

**Príslušenstvo MO 83 - 25 KSR, MO 83 - 30 KSR, MO 83 - 45 KSR**

**Kombinácia náradia**  
pre MO 83 - 45 KSR

Objednávacie číslo	Cena EUR bez DPH	Cena EUR s DPH
3 07 49 070 00 0	3.536,54	4.243,85

**Silenblok-tlmič**  
potrebné 4 kusy pre menič frekvencie.

Objednávacie číslo	Cena EUR bez DPH	Cena EUR s DPH
3 14 15 020 00 8	36,68	44,02

**Príslušenstvo MO 83 - 20 KSR, MO 83 - 7,5 KSR, MO 83 - 11 KSR, MO 83 - 15 KSR**

**Silenblok-tlmič**  
potrebné 4 kusy pre menič frekvencie.

Objednávacie číslo	Cena EUR bez DPH	Cena EUR s DPH
3 14 15 081 00 1	15,95	19,14

Brúsenie



## Existuje veľké množstvo rôznych druhov plechu a naše náradie by o tom vedelo rozprávať. Naše náradie pozná rozdiel.

Vlnité plechy, trapézové plechy, oceľové dosky a profily si vyžadujú špeciálne riešenia. FEIN vie, o čo pri spracovávaní plechu ide - a to od roku 1927. Na základe týchtodlhoročných skúseností sa vyprofiloval sortiment, ktorý je príkladom mnohostrannosti a profesionality: kompaktné a skvele ovládateľné prestrihovače plechu. Nožnice na plech, ktoré kombinujú vysokú rýchlosť rezania, robustnosť a spoľahlivosť a drážkovače plechu, tie sú ideálne keď pri oddeľovaní nesmie vznikáť veľké množstvo malých špôn a odrezkov. Jedno má však špeciálne náradie na plech FEIN napriek všetkým rozdielom spoločné: sú perfektne prispôbené tým najvyšším nárokom počas celého pracovného dňa.




---

### Drážkovače Strana 124

Čisté, neskrútené výrezy v plechoch, profiloch a rúrach - iba s jednou trieskou.

---

### Nožnice na plech Strana 127

Správna voľba pre všetkých, ktorí si cenia vysoký rezný výkon pri plechoch a nehrdzavejúcich oceliach.

---

### Prestrihovače Strana 130

Extrémne ľahko manipulovateľné s možnosťou rezania kriviek - obzvlášť vhodné pre trapézové plechy, vlnité plechy, profily a skružované tabuľové plechy.



		BSS 1.6 E	BSS 1.6 CE	BSS 2.0 E
		Šikový drážkovač pre rez bez deformácie.	Šikový drážkovač s integrovaným oddeľovačom triesky.	Výkonné drážkovacie nožnice pre spracovanie ušľachtilej ocele, ohýbané rúry a profily.
<b>Strana v katalógu</b>		125	125	125
<b>Použitie</b>	Odrezávanie	▲▲	▲▲	▲▲
	Krivkové rezy	▲	▲	
	Vyrezávanie	▲▲	▲▲	
<b>Vybavenie</b>	Vysoko výkonný motor FEIN	●	●	
	Odrezávač triesky		●	
	QuickIN	●		
<b>Technické údaje</b>	Menovitý príkon (W)	350	350	350
	Frekvenca zdvihov (1/min)	2 100-4 500	2 100-4 500	1 300-2 600
	Rýchlosť posuvu pásu (m/min)	6 - 10	6 - 10	2 - 4
	Hmotnosť podľa EPTA (kg)	1,5	1,5	1,7
	Oceľ do 400 N/mm <sup>2</sup> (mm)	1,6	1,6	2,0
	Oceľ do 600 N/mm <sup>2</sup> (mm)	1,2	1,2	1,5
	Oceľ do 800 N/mm <sup>2</sup> (mm)	1,0	1,0	1,3
	Neželezné kovy do 250 N/mm <sup>2</sup> (mm)	2,0	2,0	3,0
	Šírka rezu: (mm)	5,0	5,0	5,0
	Polomer najmenšej krivky: (mm)	90 (30)	90 (30)	245
	Priemer zanorenia: (mm)	15 (8)	15 (8)	12
<b>Materiál</b>	Profily	▲	▲	▲
	Skladané ohýbané rúry	▲	▲	▲▲
	Tabuľové plechy	▲▲	▲▲	▲▲
	Tabuľové plechy - ľahko skružované	▲▲	▲▲	▲▲

▲ vhodné

▲▲ veľmi dobré

● obsahuje - štandardná výbava





**BSS 1.6 E**

Šikový drážkovač pre rez bez deformácie.



Príslušenstvo viď strana 126  
Variant stroja s akumulátorom pozri strana 47

Menovitý príkon	W	350
Menovitý výkon	W	210
Frekvencia zdvihov	1/min	2 100-4 500
Rýchlosť posuvu pásu	m/min	6 - 10
Prípojný kábel so zástrčkou	m	5
Hmotnosť podľa EPTA	kg	1,5
Max. hrúbka materiálu:		
Oceľ do 400 N/mm <sup>2</sup>	mm	1,6
Oceľ do 600 N/mm <sup>2</sup>	mm	1,2
Oceľ do 800 N/mm <sup>2</sup>	mm	1,0
Neželezné kovy do 250 N/mm <sup>2</sup>	mm	2,0
Šírka rezu:	mm	5,0
Polomer najmenšej krivky:	mm	90 (30)
Priemer zanorenia:	mm	15 (8)
<b>Objednávacie číslo</b>		<b>7 230 31 61 00 0</b>
<b>EAN</b>		<b>4014586874661</b>
<b>Cena EUR bez DPH [PK 01]</b>		<b>566,69</b>
<b>Cena EUR s DPH [PK 01]</b>		<b>680,02</b>

**Prednosti FEIN:**

- ▶ Rýchlejší postup práce vďaka vynikajúcemu pohľadu na rez cez otvorenú rezaciu hlavu.
- ▶ Ľavé a pravé krivkové rezy ako aj strihanie bez deformácií je možné iba s jednou trieskou.
- ▶ Systém QuickLIN umožňuje rýchlu výmenu nožov bez pomoci kľúčov a bez nutnosti nastavovania.
- ▶ Drážkovač má dokonale ergonomický tvar a nízku hmotnosť.
- ▶ Motor s mimoriadnym výkonom a odolnosťou.
- ▶ Rezací nôž s vynikajúcou životnosťou.
- ▶ 5 metrový kábel.
- ▶ Čistý odvod odrezkov zabraňuje poškrabaniu obrobku a predchádza prípadnému zraneniu.
- ▶ Ušľachtilá oceľ do 1,2 mm.
- ▶ Rozsiahly program príslušenstva.
- ▶ S nožom na krivky

**V cene:**

1 nôž na orezávanie, rovný, do 1,6 mm, 1 pár čeľustí, 1 kľúč

**BSS 1.6 CE**

Šikový drážkovač s integrovaným oddeľovačom triesky.



Príslušenstvo viď strana 126  
Variant stroja s akumulátorom pozri strana 47

Menovitý príkon	W	350
Menovitý výkon	W	210
Frekvencia zdvihov	1/min	2 100-4 500
Rýchlosť posuvu pásu	m/min	6 - 10
Prípojný kábel so zástrčkou	m	5
Hmotnosť podľa EPTA	kg	1,5
Max. hrúbka materiálu:		
Oceľ do 400 N/mm <sup>2</sup>	mm	1,6
Oceľ do 600 N/mm <sup>2</sup>	mm	1,2
Oceľ do 800 N/mm <sup>2</sup>	mm	1,0
Neželezné kovy do 250 N/mm <sup>2</sup>	mm	2,0
Šírka rezu:	mm	5,0
Polomer najmenšej krivky:	mm	90 (30)
Priemer zanorenia:	mm	15 (8)
<b>Objednávacie číslo</b>		<b>7 230 32 61 00 0</b>
<b>EAN</b>		<b>4014586874739</b>
<b>Cena EUR bez DPH [PK 01]</b>		<b>630,63</b>
<b>Cena EUR s DPH [PK 01]</b>		<b>756,76</b>

**Prednosti FEIN:**

- ▶ Oddeľovač triesky na oddelenie triesok na ľubovoľnom mieste.
- ▶ Ľavé a pravé krivkové rezy ako aj strihanie bez deformácií je možné iba s jednou trieskou.
- ▶ Rýchlejší postup práce vďaka vynikajúcemu pohľadu na rez cez otvorenú rezaciu hlavu.
- ▶ Drážkovač má dokonale ergonomický tvar a nízku hmotnosť.
- ▶ Motor s mimoriadnym výkonom a odolnosťou.
- ▶ Rezací nôž s vynikajúcou životnosťou.
- ▶ 5 metrový kábel.
- ▶ Čistý odvod odrezkov zabraňuje poškrabaniu obrobku a predchádza prípadnému zraneniu.
- ▶ Ušľachtilá oceľ do 1,2 mm.
- ▶ Rozsiahly program príslušenstva.
- ▶ S nožom na krivky

**V cene:**

1 nôž na orezávanie, rovný, do 1,6 mm, 1 pár čeľustí, 1 kľúč

**BSS 2.0 E**

Výkonné drážkovacie nožnice pre spracovanie ušľachtilej ocele, ohýbané rúry a profily.



Príslušenstvo viď strana 126  
Variant stroja s akumulátorom pozri strana 47

Menovitý príkon	W	350
Menovitý výkon	W	210
Frekvencia zdvihov	1/min	1 300-2 600
Rýchlosť posuvu pásu	m/min	2 - 4
Prípojný kábel so zástrčkou	m	5
Hmotnosť podľa EPTA	kg	1,7
Max. hrúbka materiálu:		
Oceľ do 400 N/mm <sup>2</sup>	mm	2,0
Oceľ do 600 N/mm <sup>2</sup>	mm	1,5
Oceľ do 800 N/mm <sup>2</sup>	mm	1,3
Neželezné kovy do 250 N/mm <sup>2</sup>	mm	3,0
Šírka rezu:	mm	5,0
Polomer najmenšej krivky:	mm	245
Priemer zanorenia:	mm	12
<b>Objednávacie číslo</b>		<b>7 230 33 61 00 0</b>
<b>EAN</b>		<b>4014586874807</b>
<b>Cena EUR bez DPH [PK 01]</b>		<b>780,57</b>
<b>Cena EUR s DPH [PK 01]</b>		<b>936,68</b>

**Prednosti FEIN:**

- ▶ Vďaka veľmi pevným nožom ideálne pre spevňovacie profily v suchej výstavbe a rezy do ušľachtilej ocele.
- ▶ Robustná rezacia hlava pre stacionárne použitie. Stroj sa dá jednoducho upnúť do zveráka.
- ▶ Ľavé a pravé krivkové rezy ako aj strihanie bez deformácií je možné iba s jednou trieskou.
- ▶ Výkonovo silný motor so vysokým krútiacim momentom na najťažšie práce. Vhodný pre ohýbané rúry so spojovacími lemmami a pripájacími záhybmi 4 x 0,75 mm
- ▶ Optimálne náradie na krátenie profilov.
- ▶ Najlepšia voľba pre odrezávanie a vyrezávanie.
- ▶ Motor s mimoriadnym výkonom a odolnosťou.
- ▶ Rezací nôž s vynikajúcou životnosťou.
- ▶ 5 metrový kábel.
- ▶ Čistý odvod odrezkov zabraňuje poškrabaniu obrobku a predchádza prípadnému zraneniu.
- ▶ Ušľachtilá oceľ do 1,5 mm.
- ▶ Rozsiahly program príslušenstva.

**V cene:**

1 nôž na orezávanie, 1 pár čeľustí



**Ďalšie príslušenstvo**



**Kufor na náradie**

Plast, vnútorné rozmery: 470 x 275 x 116 mm

Objednávacie číslo	Cena EUR bez DPH	Cena EUR s DPH
3 39 01 118 01 0	38,36	46,03



**Plastová krabička**

Vložka do kufra s uzatvárateľným vekom na malé diely a príslušenstvo, ku kuforu na náradie 3 39 01 118 01 0, max 5 ks/kufor.

Objednávacie číslo	Cena EUR bez DPH	Cena EUR s DPH
3 39 01 119 00 0	4,09	4,91



**Pasta na rezanie**

Mazivo na opracovanie plechu.

Objednávacie číslo	Cena EUR bez DPH	Cena EUR s DPH
3 21 32 020 12 9	14,53	17,44

**Príslušenstvo BSS 1.6 E, BSS 1.6 CE**

**Nôž pre škárovacie a tesniacie materiály**

Pre oceľový plech do 400 N/mm<sup>2</sup>.

Hrúbka plechu mm	Objednávacie číslo	Cena EUR bez DPH	Cena EUR s DPH
1,6	3 13 08 150 00 9	67,18	80,61

**Nôž pre škárovacie a tesniacie materiály**

na nehrdzavejúcu oceľ do 800 N/mm<sup>2</sup>

Hrúbka plechu mm	Objednávacie číslo	Cena EUR bez DPH	Cena EUR s DPH
0,8	3 13 08 152 00 1	80,77	96,92

**Nôž na zakrivené rezy**

Pre oceľový plech do 400 N/mm<sup>2</sup>.

Hrúbka plechu mm	Objednávacie číslo	Cena EUR bez DPH	Cena EUR s DPH
1,0	3 13 08 151 00 8	71,39	85,66

**Príslušenstvo BSS 1.6 CE**

**Rezné čeluste**

1 pár

Objednávacie číslo	Cena EUR bez DPH	Cena EUR s DPH
3 13 08 153 02 0	72,31	86,78

**Príslušenstvo BSS 1.6 E**

**Rezné čeluste**

1 pár

Objednávacie číslo	Cena EUR bez DPH	Cena EUR s DPH
3 13 08 153 01 4	72,31	86,78

**Príslušenstvo BSS 2.0 E**



**Nôž pre škárovacie a tesniacie materiály**

Pre oceľový plech do 400 N/mm<sup>2</sup>.

Hrúbka plechu mm	Objednávacie číslo	Cena EUR bez DPH	Cena EUR s DPH
2,0	3 13 08 110 00 3	93,40	112,08

**Nôž pre škárovacie a tesniacie materiály**

na nehrdzavejúcu oceľ do 800 N/mm<sup>2</sup>

Hrúbka plechu mm	Objednávacie číslo	Cena EUR bez DPH	Cena EUR s DPH
1,3	3 13 08 123 00 8	146,78	176,13



**Rezné čeluste**

Balenie po 2

Objednávacie číslo	Cena EUR bez DPH	Cena EUR s DPH
3 13 08 113 00 9	99,57	119,48

**Čap noža**

Objednávacie číslo	Cena EUR bez DPH	Cena EUR s DPH
3 13 08 111 00 2	14,85	17,82



		BLS 3.5	BLS 4.2	BLS 1.6 E	BLS 2.5 E
		Univerzálne nožnice na plech s beznástrojovým nastavením hrúbky materiálu.	Výkonné nožnice na plech na rezanie, oddeľovanie a odstrihávanie plechových konštrukcií.	Šikovné nožnice na plech na rezanie a strihanie tenších plechov.	Šikovné nožnice na plech na spracovanie ušľachtilej ocele.
<b>Strana v katalógu</b>		128	128	128	129
<b>Použitie</b>	Odrezávanie	▲▲	▲▲	▲▲	▲▲
	Krивkové rezy	▲	▲	▲	▲
<b>Vybavenie</b>	Vysoko výkonný motor FEIN	●	●	●	●
	obracací nôž	2 x	2 x	4 x	4 x
	Pridržiavač triesky	●	●		
<b>Technické údaje</b>	Menovitý príkon (W)	1 200	1 200	350	350
	Frekvencia zdvihov (1/min)	1 500	750	2 300-4 800	800-1 700
	Rýchlosť posuvu pásu (m/min)	4 - 5	4 - 5	8-12	3 - 6
	Hmotnosť podľa EPTA (kg)	5,4	5,2	1,7	2,1
	Oceľ do 400 N/mm <sup>2</sup> (mm)	3,5	4,2	1,6	2,5
	Oceľ do 600 N/mm <sup>2</sup> (mm)	3,0	3,0	1,2	2,0
	Oceľ do 800 N/mm <sup>2</sup> (mm)	2,0	2,0	1,0	1,6
	Neželezné kovy do 250 N/mm <sup>2</sup> (mm)	4,0	5,0	2,0	3,0
Polomer najmenšej krivky: (mm)	30	25	15	20	
<b>Materiál</b>	Tabuľové plechy	▲▲	▲▲	▲▲	▲▲
	Tabuľové plechy - ľahko skružované	▲▲	▲▲	▲▲	▲▲

▲ vhodné

▲▲ veľmi dobré

● obsahuje - štandardná výbava

**BLS 3.5**

Univerzálne nožnice na plech s beznástrojovým nastavením hrúbky materiálu.



Príslušenstvo viď strana 129  
Variant stroja s akumulátorom pozri strana 48

Menovitý príkon	W	1 200
Menovitý výkon	W	750
Frekvencia zdvihov	1/min	1 500
Rýchlosť posuvu pásu	m/min	4 - 5
Prípojný kábel so zástrčkou	m	5
Hmotnosť podľa EPTA	kg	5,4
Max. hrúbka materiálu:		
Oceľ do 400 N/mm <sup>2</sup>	mm	3,5
Oceľ do 600 N/mm <sup>2</sup>	mm	3,0
Oceľ do 800 N/mm <sup>2</sup>	mm	2,0
Neželezné kovy do 250 N/mm <sup>2</sup>	mm	4,0
Polomer najmenej krivky:	mm	30
<b>Objednávacie číslo</b>		<b>7 230 23 00 23 8</b>
<b>EAN</b>		<b>4014586848624</b>
<b>Cena EUR bez DPH [PK 01]</b>		<b>1.520,35</b>
<b>Cena EUR s DPH [PK 01]</b>		<b>1.824,42</b>

**Prednosti FEIN:**

- ▶ Beznástrojové nastavenie výšky obrážacích nožov kvôli prispôsobeniu na rôznu hrúbku materiálu.
- ▶ Vynikajúci postup práce pre ťahové spracovávanie veľkých a dlhých plôch.
- ▶ Optimálny a bezpečný odvod odrezkov zabezpečuje patentovaný pridržiavač triesky.
- ▶ Optimálne na odstrihávanie plechových konštrukcií.
- ▶ Vynikajúci pomer hmotnosti a výkonu.
- ▶ Neobmedzený pohľad na líniu rezu.
- ▶ Motor s mimoriadnym výkonom a odolnosťou.
- ▶ Dvojnásobne obrátiteľný nôž.
- ▶ 5 metrový kábel.
- ▶ Ušľachtilá oceľ do 2,0 mm.
- ▶ Rozsiahly program príslušenstva.

**V cene:**

Obrážací a stolový nôž, 1 ochranný kryt ruky, 1 prídavná rukoväť, 1 pár klúčov

**BLS 4.2**

Výkonné nožnice na plech na rezanie, oddeľovanie a odstrihávanie plechových konštrukcií.



Príslušenstvo viď strana 129  
Variant stroja s akumulátorom pozri strana 48

Menovitý príkon	W	1 200
Menovitý výkon	W	750
Frekvencia zdvihov	1/min	750
Rýchlosť posuvu pásu	m/min	4 - 5
Prípojný kábel so zástrčkou	m	5
Hmotnosť podľa EPTA	kg	5,2
Max. hrúbka materiálu:		
Oceľ do 400 N/mm <sup>2</sup>	mm	4,2
Oceľ do 600 N/mm <sup>2</sup>	mm	3,0
Oceľ do 800 N/mm <sup>2</sup>	mm	2,0
Neželezné kovy do 250 N/mm <sup>2</sup>	mm	5,0
Polomer najmenej krivky:	mm	25
<b>Objednávacie číslo</b>		<b>7 230 24 00 23 4</b>
<b>EAN</b>		<b>4014586848631</b>
<b>Cena EUR bez DPH [PK 01]</b>		<b>1.592,01</b>
<b>Cena EUR s DPH [PK 01]</b>		<b>1.910,41</b>

**Prednosti FEIN:**

- ▶ Výkonovo silný motor s vysokým krútiacim momentom na najťažšie práce.
- ▶ Vynikajúci postup práce pre ťahové spracovávanie veľkých a dlhých plôch.
- ▶ Optimálny a bezpečný odvod odrezkov zabezpečuje patentovaný pridržiavač triesky.
- ▶ Optimálne na odstrihávanie plechových konštrukcií.
- ▶ Vynikajúci pomer hmotnosti a výkonu.
- ▶ Neobmedzený pohľad na líniu rezu.
- ▶ Dvojnásobne obrátiteľný nôž.
- ▶ 5 metrový kábel.
- ▶ Ušľachtilá oceľ do 2,0 mm.
- ▶ Rozsiahly program príslušenstva.

**V cene:**

Obrážací a stolový nôž, 1 ochranný kryt ruky, 1 prídavná rukoväť, 1 brúsna mierka, 3 kľúče

**BLS 1.6 E**

Šikvé nožnice na plech na rezanie a strihanie tenších plechov.



Príslušenstvo viď strana 129  
Variant stroja s akumulátorom pozri strana 48

Menovitý príkon	W	350
Menovitý výkon	W	210
Frekvencia zdvihov	1/min	2 300-4 800
Rýchlosť posuvu pásu	m/min	8-12
Prípojný kábel so zástrčkou	m	5
Hmotnosť podľa EPTA	kg	1,7
Max. hrúbka materiálu:		
Oceľ do 400 N/mm <sup>2</sup>	mm	1,6
Oceľ do 600 N/mm <sup>2</sup>	mm	1,2
Oceľ do 800 N/mm <sup>2</sup>	mm	1,0
Neželezné kovy do 250 N/mm <sup>2</sup>	mm	2,0
Polomer najmenej krivky:	mm	15
<b>Objednávacie číslo</b>		<b>7 230 34 61 00 0</b>
<b>EAN</b>		<b>4014586874876</b>
<b>Cena EUR bez DPH [PK 01]</b>		<b>528,10</b>
<b>Cena EUR s DPH [PK 01]</b>		<b>633,72</b>

**Prednosti FEIN:**

- ▶ Mimoriadne dobrá manipulovateľnosť vďaka kompaktnému a jednoduchému spôsobu konštrukcie pre optimálnu pohyblivosť nožnic.
- ▶ Dobrá priechodnosť pri strihaní kriviek a iba malá deformácia plechu.
- ▶ Štvornásobne obrátiteľný nôž pre čistý rez bez otrepu s nízkymi prevádzkovými nákladmi.
- ▶ Optimálne na odstrihovanie a pristrihovanie.
- ▶ Neobmedzený pohľad na líniu rezu.
- ▶ Motor s mimoriadnym výkonom a odolnosťou.
- ▶ 5 metrový kábel.
- ▶ Ušľachtilá oceľ do 1,0 mm.

**V cene:**

Obrážací a stolový nôž, 1 pár klúčov, 1 ochranný kryt ruky



**BLS 2.5 E**

Šikvné nožnice na plech na spracovanie ušľachtilej ocele.



Príslušenstvo viď strana 129  
Variant stroja s akumulátorom pozri strana 48

Menovitý príkon	W	350
Menovitý výkon	W	210
Frekvencia zdvihov	1/min	800-1 700
Rýchlosť posuvu pásu	m/min	3 - 6
Prípojný kábel so zástrčkou	m	5
Hmotnosť podľa EPTA	kg	2,1
Max. hrúbka materiálu:		
Oceľ do 400 N/mm <sup>2</sup>	mm	2,5
Oceľ do 600 N/mm <sup>2</sup>	mm	2,0
Oceľ do 800 N/mm <sup>2</sup>	mm	1,6
Neželezné kovy do 250 N/mm <sup>2</sup>	mm	3,0
Polomer najmenšej krivky:	mm	20
<b>Objednávacie číslo</b>		<b>7 230 35 61 00 0</b>
<b>EAN</b>		<b>4014586874944</b>
<b>Cena EUR bez DPH [PK 01]</b>		<b>809,24</b>
<b>Cena EUR s DPH [PK 01]</b>		<b>971,08</b>

**Prednosti FEIN:**

- ▶ Výkonovo silný motor s vysokým krútiacim momentom na najťažšie práce.
- ▶ Neobmedzený výhľad na líniu rezu umožňuje rýchly postup práce.
- ▶ Stvornásobne obrátiťelný nôž pre čistý rez bez otrepov s nízkymi prevádzkovými nákladmi.
- ▶ Optimálne na odstrihovanie a pristrihovanie.
- ▶ Neobmedzený pohľad na líniu rezu.
- ▶ Dobrá priechodnosť pri strihaní kriviek a iba malá deformácia plechu.
- ▶ 5 metrový kábel.
- ▶ Ušľachtilá oceľ do 1,6 mm.

**V cene:**

Obrázcí a stolový nôž, 1 pár kľúčov, 1 ochranný kryt ruky

**Nožnice na plech**

**Ďalšie príslušenstvo**



**Kufor na náradie**

Plast, vnútorné rozmery: 470 x 275 x 116 mm

Objednávacie číslo	Cena EUR bez DPH	Cena EUR s DPH
3 39 01 118 01 0	38,36	46,03



**Plastová krabička**

Vložka do kufru s uzatvárateľným vekom na malé diely a príslušenstvo, ku kufru na náradie 3 39 01 118 01 0, max 5 ks/kufor.

Objednávacie číslo	Cena EUR bez DPH	Cena EUR s DPH
3 39 01 119 00 0	4,09	4,91



**Pasta na rezanie**

Mazivo na opravovanie plechu.

Objednávacie číslo	Cena EUR bez DPH	Cena EUR s DPH
3 21 32 020 12 9	14,53	17,44

**Príslušenstvo BLS 1.6 E**



**Obrázcí a stolový nôž**

Pre plech do 800 N/mm<sup>2</sup>.

Objednávacie číslo	Cena EUR bez DPH	Cena EUR s DPH
3 13 08 072 00 0	27,78	33,34

**Príslušenstvo BLS 2.5 E**

**Obrázcí a stolový nôž**

Pre plech do 800 N/mm<sup>2</sup>.

Hrúbka plechu mm	Objednávacie číslo	Cena EUR bez DPH	Cena EUR s DPH
1,6	6 36 01 101 00 9	22,68	27,21

**Príslušenstvo BLS 3.5**

**Stolový nôž**

Pre oceľový plech do 400 N/mm<sup>2</sup>.

Hrúbka plechu mm	Objednávacie číslo	Cena EUR bez DPH	Cena EUR s DPH
3,5	3 13 08 136 00 2	52,16	62,59

**Stolový nôž**

na nehrdzavejúcu oceľ do 800 N/mm<sup>2</sup>

Hrúbka plechu mm	Objednávacie číslo	Cena EUR bez DPH	Cena EUR s DPH
2,0	3 13 08 143 00 6	60,00	72,00

**Obrázcí nôž**

Pre oceľový plech do 400 N/mm<sup>2</sup>.

Hrúbka plechu mm	Objednávacie číslo	Cena EUR bez DPH	Cena EUR s DPH
3,5	3 13 08 146 00 1	52,89	63,46

**Obrázcí nôž**

na nehrdzavejúcu oceľ do 800 N/mm<sup>2</sup>

Hrúbka plechu mm	Objednávacie číslo	Cena EUR bez DPH	Cena EUR s DPH
2,0	3 13 08 147 00 5	63,12	75,74

**Príslušenstvo BLS 4.2**

**Stolový nôž**

Objednávacie číslo	Cena EUR bez DPH	Cena EUR s DPH
3 13 08 092 00 8	62,24	74,68

**Obrázcí nôž**

Pre oceľový plech do 400 N/mm<sup>2</sup>.

Hrúbka plechu mm	Objednávacie číslo	Cena EUR bez DPH	Cena EUR s DPH
4,2	3 13 08 096 00 7	104,29	125,14

**Obrázcí nôž**

na nehrdzavejúcu oceľ do 800 N/mm<sup>2</sup>

Hrúbka plechu mm	Objednávacie číslo	Cena EUR bez DPH	Cena EUR s DPH
2,0	3 13 08 098 00 9	162,55	195,06



	BLK 3.5	BLK 5.0	BLK 1.6 E	BLK 1.6 LE	BLK 2.0 E	BLK 1.3 TE	BLK 1.3 CSE
	Výkonná prestrihovačka s neohraničenou priechodnosťou po krivke pre drážky a výrezy.	Výkonovo silné prestrihovačky pre ťažké demonštrážne a rezné práce.	Univerzálne prestrihovačky pre plechy, profily, trapézové a vlnité plechy.	Kompaktné prenosné vibračné nožnice pre hlboko vrúbkované trapézové plechy pri realizácii striech a fasád.	Kompaktné prestrihovačky s neohraničenou priechodnosťou pre zakrivenia pre rohy a hrany.	Kompaktný a rýchly prestrihovač pre trapézové plechy.	Kompaktný a rýchly prestrihovač pre vlnité plechy.
<b>Strana v katalógu</b>	131	131	131	132	132	133	133
<b>Použitie</b>	Krivkové rezy	▲▲	▲	▲▲	▲▲	▲▲	▲▲
	Vyrezávanie	▲		▲	▲	▲▲	▲
<b>Vybavenie</b>	QuickIN	●		●	●	●	●
	Smer rezania	3 x 90°	3 x 90°	8 x 45°	8 x 45°	8 x 45°	8 x 45°
	Rotujúci okrúhly razník			●	●		●
<b>Technické údaje</b>	Menovitý príkon (W)	1 200	1 200	350	350	350	350
	Frekvencia zdvihov (1/min)	750	750	1 500	1 500	1 000	1 800
	Rýchlosť posuvu pásu (m/min)	1,3	1,3	1,9	2,7	1	2,3
	Hmotnosť podľa EPTA (kg)	3,5	3,8	1,8	1,9	1,8	1,8
	Oceľ do 400 N/mm <sup>2</sup> (mm)	3,5	5,0	1,6	1,6	2,0	1,3
	Oceľ do 600 N/mm <sup>2</sup> (mm)	2,3	3,3	1,0	1,0	1,5	0,8
	Oceľ do 800 N/mm <sup>2</sup> (mm)	1,8	2,5	0,7	0,7	1,0	0,6
	Neželezné kovy do 250 N/mm <sup>2</sup> (mm)	3,5	7	2,5	2,5	2,5	2,0
	Plasty (mm)		5			2,5	
	Šírka stopy strihania (mm)	14	8	5	5	8	4
Ponor-Ø s maticou (mm)	30	43	22	24	18	19	
Polomer najmenej krivky (vnútorný/vonkajší): (mm)	7/0	86/94	30/35	65/70	4/0	25/30	
<b>Materiál</b>	Trapézový plech až do 85 mm hĺbky žľabu			▲	▲▲		▲▲
	vlnitý plech	▲	▲	▲	▲▲	▲	▲▲
	Profily		▲		▲		▲
	Tabuľové plechy	▲▲	▲▲	▲	▲▲	▲▲	▲▲
	Tabuľové plechy - ľahko skružované	▲▲	▲▲	▲	▲▲	▲▲	▲▲
Trapézový plech až do 160 mm hĺbky žľabu				▲▲			

▲ vhodné

▲▲ veľmi dobré

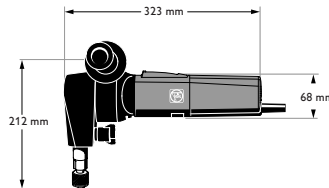
● obsahuje - štandardná výbava



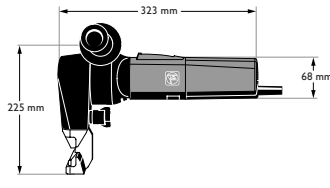
BLK 1.3



BLK 1.6



BLK 3.5



BLK 5.0





**BLK 3.5**

Výkonná prestrihovačka s neohraničenou priechodnosťou po krivke pre drážky a výrezy.



Príslušenstvo viď strana 134  
Variant stroja s akumulátorom pozri strana 49

Menovitý príkon	W	1 200
Menovitý výkon	W	750
Frekvencia zdvihov	1/min	750
Rýchlosť posuvu pásu	m/min	1,3
Prípojný kábel so zástrčkou	m	5
Hmotnosť podľa EPTA	kg	3,5
Max. hrúbka materiálu:		
Oceľ do 400 N/mm <sup>2</sup>	mm	3,5
Oceľ do 600 N/mm <sup>2</sup>	mm	2,3
Oceľ do 800 N/mm <sup>2</sup>	mm	1,8
Neželezné kovy do 250 N/mm <sup>2</sup>	mm	3,5
Ponor-Ø s matricou	mm	30
Šírka stopy strihania	mm	14
Polomer najmenejšej krivky (vnútorný/vonkajší):	mm	7/0
<b>Objednávacie číslo</b>		<b>7 232 30 00 23 0</b>
<b>EAN</b>		<b>4014586848655</b>
<b>Cena EUR bez DPH [PK 01]</b>		<b>1.499,40</b>
<b>Cena EUR s DPH [PK 01]</b>		<b>1.799,28</b>

**Prednosti FEIN:**

- ▶ Najvhodnejšia pre drážky a výrezy v plechu, stroj sa dá otočiť na mieste.
- ▶ Smer rezania nastaviteľný bez použitia nástroja v troch 90-stupňových krokoch.
- ▶ Rýchlovýmenný systém QuickIN pre rýchlu, bezklúčovú výmenu matrice a razníka.
- ▶ Optimálny pomer hmotnosti a výkonu
- ▶ Dlhá životnosť, razník sa dá dobrúsiť.
- ▶ Motor s mimoriadnym výkonom a odolnosťou.
- ▶ Rezanie rovných a ohnutých plechov bez deformácie.
- ▶ Výborne sa hodí na rezanie podľa šablóny.
- ▶ Mriežka na ochranu pred trieskami na vetracích štrbinách.
- ▶ Rukoväť sa dá otočiť o 180°.
- ▶ 5 metrový kábel.
- ▶ Ušľachtilá oceľ do 1,8 mm.
- ▶ Rozsiahly program príslušenstva.

**V cene:**

1 držiak matrice, 1 matrica (3 13 09 093 00 3), 1 razník (3 13 09 097 00 2), 1 prídavná rukoväť

**BLK 5.0**

Výkonovo silné prestrihovačky pre ťažké demontážne a rezné práce.



Príslušenstvo viď strana 134  
Variant stroja s akumulátorom pozri strana 49

Menovitý príkon	W	1 200
Menovitý výkon	W	750
Rýchlosť posuvu pásu	m/min	1,3
Frekvencia zdvihov	1/min	750
Prípojný kábel so zástrčkou	m	5
Hmotnosť podľa EPTA	kg	3,8
Max. hrúbka materiálu:		
Oceľ do 400 N/mm <sup>2</sup>	mm	5,0
Oceľ do 600 N/mm <sup>2</sup>	mm	3,3
Oceľ do 800 N/mm <sup>2</sup>	mm	2,5
Neželezné kovy do 250 N/mm <sup>2</sup>	mm	7
Plasty	mm	5
Ponor-Ø s matricou	mm	43
Šírka stopy strihania	mm	8
Polomer najmenejšej krivky (vnútorný/vonkajší):	mm	86/94
<b>Objednávacie číslo</b>		<b>7 232 31 00 23 9</b>
<b>EAN</b>		<b>4014586848662</b>
<b>Cena EUR bez DPH [PK 01]</b>		<b>2.277,77</b>
<b>Cena EUR s DPH [PK 01]</b>		<b>2.733,32</b>

**Prednosti FEIN:**

- ▶ Výkonovo silný 1200 Watt-Motor pre mimoriadne výkony pri súčasne vynikajúcej manipulovateľnosti.
- ▶ Rezy cez 90° ohnutia, čo je napríklad možné pri vodiacich tabuliach alebo nádržkách.
- ▶ Smer rezania nastaviteľný bez použitia nástroja v troch 90-stupňových krokoch.
- ▶ Optimálny pomer hmotnosti a výkonu
- ▶ Dlhá životnosť razníka a matrice.
- ▶ Mriežka na ochranu pred trieskami na vetracích štrbinách.
- ▶ Rukoväť sa dá otočiť o 180°.
- ▶ 5 metrový kábel.
- ▶ Ušľachtilá oceľ do 2,5 mm.
- ▶ Rozsiahly program príslušenstva.

**V cene:**

1 držiak matrice, 1 matrica (3 13 09 107 00 0), 1 razník (3 13 09 110 00 4), 1 prídavná rukoväť

**BLK 1.6 E**

Univerzálne prestrihovačky pre plechy, profily, trapézové a vlnité plechy.



Príslušenstvo viď strana 134  
Variant stroja s akumulátorom pozri strana 49

Menovitý príkon	W	350
Menovitý výkon	W	210
Frekvencia zdvihov	1/min	1 500
Rýchlosť posuvu pásu	m/min	1,9
Prípojný kábel so zástrčkou	m	5
Hmotnosť podľa EPTA	kg	1,8
Max. hrúbka materiálu:		
Oceľ do 400 N/mm <sup>2</sup>	mm	1,6
Oceľ do 600 N/mm <sup>2</sup>	mm	1,0
Oceľ do 800 N/mm <sup>2</sup>	mm	0,7
Neželezné kovy do 250 N/mm <sup>2</sup>	mm	2,5
Ponor-Ø s matricou	mm	22
Šírka stopy strihania	mm	5
Polomer najmenejšej krivky (vnútorný/vonkajší):	mm	30/35
<b>Objednávacie číslo</b>		<b>7 232 38 60 00 0</b>
<b>EAN</b>		<b>4014586869858</b>
<b>Cena EUR bez DPH [PK 01]</b>		<b>551,25</b>
<b>Cena EUR s DPH [PK 01]</b>		<b>661,50</b>

**Prednosti FEIN:**

- ▶ Takmer nezničitelné. Ideálne pre flexibilné a univerzálne použitie pri hrúbkach plechov do 1,6 mm.
- ▶ Optimálna manipulovateľnosť až o 20% užším rozmerom rukoväte na extrémne štíhlej hlave prevodovky.
- ▶ Držiak razníka nastaviteľný v 45° krokoch s 360° rotáciou. Nastavenie je možné jednoducho rukou, bez použitia nástrojov a kľúčov.
- ▶ Rýchlovýmenný systém QuickIN.
- ▶ Vysoká rezacia rýchlosť.
- ▶ Rotujúci razník pre zvýšenie životnosti až o 30%.
- ▶ Výhodné prevádzkové náklady vďaka vysokej životnosti razníka a matrice.
- ▶ Motor s mimoriadnym výkonom a odolnosťou.
- ▶ Mriežka na ochranu pred trieskami na vetracích štrbinách.
- ▶ 5 metrový kábel.
- ▶ Ušľachtilá oceľ do 0,7 mm.
- ▶ Možnosť dodatočného rozšírenia súpravou na trapézové profily do 160 mm hĺbky žľabu.

**V cene:**

1 držiak matrice na lichobežníkové a vlnité plechy, 1 matrica (3 01 09 141 00 3), 1 razník (6 36 02 048 00 4)

**BLK 1.6 LE**

Kompaktné prenosné vibračné nožnice pre hlboko vrúbkované trapézové plechy pri realizácii striech a fasád.



Príslušenstvo viď strana 134  
 Variant stroja s akumulátorom pozri strana 49

Menovitý príkon	W	350
Menovitý výkon	W	210
Frekvencia zdvihov	1/min	1 500
Rýchlosť posuvu pásu	m/min	2,7
Prípojný kábel so zástrčkou	m	5
Hmotnosť podľa EPTA	kg	1,9
Max. hrúbka materiálu:		
Oceľ do 400 N/mm <sup>2</sup>	mm	1,6
Oceľ do 600 N/mm <sup>2</sup>	mm	1,0
Oceľ do 800 N/mm <sup>2</sup>	mm	0,7
Neželezné kovy do 250 N/mm <sup>2</sup>	mm	2,5
Ponor-Ø s matricou	mm	24
Šírka stopy strihania	mm	5
Polomer najmenšej krivky (vnútorný/vonkajší):	mm	65/70
<b>Objednávacie číslo</b>		<b>7 232 39 60 00 0</b>
<b>EAN</b>		<b>4014586869926</b>
<b>Cena EUR bez DPH [PK 01]</b>		<b>797,11</b>
<b>Cena EUR s DPH [PK 01]</b>		<b>956,53</b>

**Prednosti FEIN:**

- ▶ Špecialista na nekompromisné opracovanie trapézových (lichobežníkových) plechov do 160 mm hĺbky žliabku.
- ▶ Optimálna manipulovateľnosť až o 20% užším rozmerom rukoväte na extrémne štíhlej hlave prevodovky.
- ▶ Držiak razníka nastaviteľný v 45° krokoch s 360° rotáciou. Nastavenie je možné jednoducho rukou, bez použitia nástrojov a kľúčov.
- ▶ Rýchlovýmenný systém QuickIN.
- ▶ Vysoká rezacia rýchlosť.
- ▶ Motor s mimoriadnym výkonom a odolnosťou.
- ▶ Mriežka na ochranu pred trieskami na vetracích štrbinách.
- ▶ 5 metrový kábel.
- ▶ Ušľachtilá oceľ do 0,7 mm.

**V cene:**

1 držiak matrice, 1 matrica pre trapézové plechy (3 13 09 122 00 5), 1 razník (6 36 02 049 008), 1 podložná platnička

**BLK 2.0 E**

Kompaktné prestrihovačky s neohraničenou priechodnosťou pre zakrivenia pre rohy a hrany.



Príslušenstvo viď strana 134  
 Variant stroja s akumulátorom pozri strana 49

Menovitý príkon	W	350
Menovitý výkon	W	210
Frekvencia zdvihov	1/min	1 000
Rýchlosť posuvu pásu	m/min	1
Prípojný kábel so zástrčkou	m	5
Hmotnosť podľa EPTA	kg	1,8
Max. hrúbka materiálu:		
Oceľ do 400 N/mm <sup>2</sup>	mm	2,0
Oceľ do 600 N/mm <sup>2</sup>	mm	1,5
Oceľ do 800 N/mm <sup>2</sup>	mm	1,0
Neželezné kovy do 250 N/mm <sup>2</sup>	mm	2,5
Plasty	mm	2,5
Ponor-Ø s matricou	mm	18
Šírka stopy strihania	mm	8
Polomer najmenšej krivky (vnútorný/vonkajší):	mm	4/0
<b>Objednávacie číslo</b>		<b>7 232 40 60 00 0</b>
<b>EAN</b>		<b>4014586869995</b>
<b>Cena EUR bez DPH [PK 01]</b>		<b>760,73</b>
<b>Cena EUR s DPH [PK 01]</b>		<b>912,87</b>

**Prednosti FEIN:**

- ▶ Vysoká priechodnosť pre zakrivenia vďaka špeciálnej geometrii matric. Prestrihovačky sa dajú otočiť na mieste.
- ▶ Vynikajúco sa hodí na rezanie ohraněných plechov s minimálnym polomerom ohnutia 3 mm.
- ▶ Držiak razníka nastaviteľný v 45° krokoch s 360° rotáciou. Nastavenie je možné jednoducho rukou, bez použitia nástrojov a kľúčov.
- ▶ Rýchlovýmenný systém QuickIN.
- ▶ Optimálna manipulovateľnosť.
- ▶ Motor s mimoriadnym výkonom a odolnosťou.
- ▶ Ideálny na vyrezávanie.
- ▶ Výborne sa hodí na rezanie podľa šablóny.
- ▶ Mriežka na ochranu pred trieskami na vetracích štrbinách.
- ▶ 5 metrový kábel.
- ▶ Ušľachtilá oceľ do 1,0 mm.

**V cene:**

1 nosič matrice, 1 matrica (3 13 09 040 00 2), 1 razník (6 36 02 051 00 9)



**BLK 1.3 TE**

Kompaktný a rýchly prestrihovač pre trapézové plechy.



Príslušenstvo viď strana 134  
Variant stroja s akumulátorom pozri  
strana 49

Menovitý príkon	W	350
Menovitý výkon	W	210
Frekvencia zdvihov	1/min	1 800
Rýchlosť posuvu pásu	m/min	2,3
Prípojný kábel so zástrčkou	m	5
Hmotnosť podľa EPTA	kg	1,8
Max. hrúbka materiálu:		
Oceľ do 400 N/mm <sup>2</sup>	mm	1,3
Oceľ do 600 N/mm <sup>2</sup>	mm	0,8
Oceľ do 800 N/mm <sup>2</sup>	mm	0,6
Neželezné kovy do 250 N/mm <sup>2</sup>	mm	2,0
Šírka stopy strihania	mm	4
Ponor-Ø s maticou	mm	19
Polomer najmenej krivky (vnútorný/vonkajší):	mm	25/30
<b>Objednávacie číslo</b>		<b>7 232 41 60 00 0</b>
<b>EAN</b>		<b>4014586870069</b>
<b>Cena EUR bez DPH [PK 01]</b>		<b>551,25</b>
<b>Cena EUR s DPH [PK 01]</b>		<b>661,50</b>

**Prednosti FEIN:**

- ▶ 2,3 m/min rýchlosť rezu pre vynikajúci postup práce.
- ▶ Optimálna manipulovateľnosť až o 20% užším rozmerom rukoväte na extrémne štíhlej hlave prevodovky.
- ▶ Držiak razníka nastaviteľný v 45° krokoch s 360° rotáciou. Nastavenie je možné jednoducho rukou, bez použitia nástrojov a kľúčov.
- ▶ Rýchlovýmenný systém QuickIN.
- ▶ Rotujúci razník pre zvýšenie životnosti až o 30%.
- ▶ Výhodné prevádzkové náklady vďaka vysokej životnosti razníka a matrice.
- ▶ Motor s mimoriadnym výkonom a odolnosťou.
- ▶ Mriežka na ochranu pred trieskami na vetracích štrbinách.
- ▶ 5 metrový kábel.
- ▶ Krátkodobá oblasť prekrytia až 2,6 mm.
- ▶ Ušľachtilá oceľ do 0,6 mm.

**V cene:**

1 razník (6 36 02 050 00 0), 1 matrica na trapézový plech (3 01 09 170 00 1)

**BLK 1.3 CSE**

Kompaktný a rýchly prestrihovač pre vlnité plechy.



Príslušenstvo viď strana 134  
Variant stroja s akumulátorom pozri  
strana 49

Menovitý príkon	W	350
Menovitý výkon	W	210
Frekvencia zdvihov	1/min	1 800
Rýchlosť posuvu pásu	m/min	2,3
Prípojný kábel so zástrčkou	m	5
Hmotnosť podľa EPTA	kg	1,8
Max. hrúbka materiálu:		
Oceľ do 400 N/mm <sup>2</sup>	mm	1,3
Oceľ do 600 N/mm <sup>2</sup>	mm	0,8
Oceľ do 800 N/mm <sup>2</sup>	mm	0,6
Neželezné kovy do 250 N/mm <sup>2</sup>	mm	2,0
Šírka stopy strihania	mm	4
Ponor-Ø s maticou	mm	19
Polomer najmenej krivky (vnútorný/vonkajší):	mm	15/20
<b>Objednávacie číslo</b>		<b>7 232 42 60 00 0</b>
<b>EAN</b>		<b>4014586870137</b>
<b>Cena EUR bez DPH [PK 01]</b>		<b>551,25</b>
<b>Cena EUR s DPH [PK 01]</b>		<b>661,50</b>

**Prednosti FEIN:**

- ▶ 2,3 m/min rýchlosť rezu pre vynikajúci postup práce.
- ▶ Optimálna manipulovateľnosť až o 20% užším rozmerom rukoväte na extrémne štíhlej hlave prevodovky.
- ▶ Držiak razníka nastaviteľný v 45° krokoch s 360° rotáciou. Nastavenie je možné jednoducho rukou, bez použitia nástrojov a kľúčov.
- ▶ Rýchlovýmenný systém QuickIN.
- ▶ Motor s mimoriadnym výkonom a odolnosťou.

**V cene:**

1 razník (6 36 02 050 00 0), 1 matrica na vlnitý plech (3 01 09 169 00 9)

### Ďalšie príslušenstvo



#### Kufor na náradie

Plast, vnútorné rozmery: 470 x 275 x 116 mm

Objednávacie číslo	Cena EUR bez DPH	Cena EUR s DPH
3 39 01 118 01 0	38,36	46,03



#### Plastová krabička

Vložka do kufra s uzatvárateľným vekom na malé diely a príslušenstvo, ku kufrovi na náradie 3 39 01 118 01 0, max 5 ks/kufor.

Objednávacie číslo	Cena EUR bez DPH	Cena EUR s DPH
3 39 01 119 00 0	4,09	4,91



#### Pasta na rezanie

Mazivo na opracovanie plechu.

Objednávacie číslo	Cena EUR bez DPH	Cena EUR s DPH
3 21 32 020 12 9	14,53	17,44

### Príslušenstvo BLK 1.3 CSE

#### Matrica

pre vlnitý plech

ks	Objednávacie číslo	Cena EUR bez DPH	Cena EUR s DPH
1	3 01 09 169 00 9	149,23	179,08
2	3 01 09 169 04 0	239,30	287,16

### Príslušenstvo BLK 1.3 TE

#### Razník a matrica v sade

pozostávajúci z každých 5 x razník 6 36 02 050 00 0 a 1 x matrice 3 01 09 170 00 1.

Objednávacie číslo	Cena EUR bez DPH	Cena EUR s DPH
3 01 09 170 03 0	206,22	247,47

### Príslušenstvo BLK 2.0 E

#### Matrica

RSS 636

Objednávacie číslo	Cena EUR bez DPH	Cena EUR s DPH
3 13 09 040 00 2	52,68	63,21



#### Razník

Objednávacie číslo	Cena EUR bez DPH	Cena EUR s DPH
6 36 02 051 00 9	49,83	59,80



#### Razník a matrica v sade

pozostávajúce z: 1 razník 6 36 02 051 00 9 a 1 matrica 3 13 09 040 00 2

Objednávacie číslo	Cena EUR bez DPH	Cena EUR s DPH
6 36 02 051 01 8	101,61	121,93

### Príslušenstvo BLK 1.6 LE

#### Razník a raznica

v súprave, vrátane podložnej platničky, skrutiek a kľúča  
Predĺženie - sada na prestrihovanie hlbokých profilov 160

Objednávacie číslo	Cena EUR bez DPH	Cena EUR s DPH
6 36 02 049 01 7	134,97	161,96



#### Razník

ks	Objednávacie číslo	Cena EUR bez DPH	Cena EUR s DPH
1	6 36 02 049 00 8	58,16	69,79
2	6 36 02 049 04 0	105,09	126,11
5	6 36 02 049 05 0	232,95	279,54

#### Matrica

ks	Objednávacie číslo	Cena EUR bez DPH	Cena EUR s DPH
1	3 13 09 122 00 5	67,43	80,91
2	3 13 09 122 02 0	121,54	145,85
5	3 13 09 122 03 0	287,39	344,87

#### Podložná platnička

Predĺženie - sada na prestrihovanie hlbokých profilov 160

Objednávacie číslo	Cena EUR bez DPH	Cena EUR s DPH
3 13 09 121 00 2	11,44	13,73

### Príslušenstvo BLK 1.6 E

#### Razník



ks	Objednávacie číslo	Cena EUR bez DPH	Cena EUR s DPH
1	6 36 02 048 00 4	19,65	23,58
5	6 36 02 048 04 0	78,50	94,20
10	6 36 02 048 05 0	136,72	164,07

#### Matrica



ks	Objednávacie číslo	Cena EUR bez DPH	Cena EUR s DPH
1	3 01 09 141 00 3	50,13	60,16
2	3 01 09 141 02 0	79,78	95,73
5	3 01 09 141 03 0	174,72	209,67

#### Razník a raznica

v súprave, obsahujúcej 1 razník 6 36 02 048 004 a 1 matricu 3 01 09 141 003.



Objednávacie číslo	Cena EUR bez DPH	Cena EUR s DPH
6 36 02 048 01 3	61,42	73,70

#### Držiak matrice

Pre lichobežníkový a vlnitý plech.



Objednávacie číslo	Cena EUR bez DPH	Cena EUR s DPH
3 01 09 154 00 7	198,52	238,22

#### Predĺženie - sada na prestrihovanie hlbokých profilov 160

(pre hlboko profilované trapézové a lichobežníkové plechy 85-160 mm) vrátane razníka matrice a podložnej platne.

Objednávacie číslo	Cena EUR bez DPH	Cena EUR s DPH
9 26 02 071 01 9	360,52	432,62



**Príslušenstvo BLK 5.0**

**Razník a matrica v sade**

do 5,0 mm, ocelový plech (400 N/mm<sup>2</sup>), obsahuje: 1 razník  
3 13 09 110 00 4 a 1 matricu 3 13 09 107 00 0

Objednávacie číslo	Cena EUR bez DPH	Cena EUR s DPH
3 13 09 110 01 3	173,61	208,33

**Razník a matrica v sade**

na plech z ušľachtilej ocele do 3,0 mm (600 N/mm<sup>2</sup>), obsahuje:  
1 razník 3 13 09 134 00 6 a 1 matricu 3 13 09 108 00 8

Objednávacie číslo	Cena EUR bez DPH	Cena EUR s DPH
3 13 09 134 01 5	173,61	208,33



**Vak na triesky**

Objednávacie číslo	Cena EUR bez DPH	Cena EUR s DPH
3 13 09 114 00 8	88,87	106,65

**Razník**

až do 7,0 mm plechu z hliníka (250 N/mm<sup>2</sup>)  
až do 5,0 mm plechu z ušľachtilej ocele (400 N/mm<sup>2</sup>)

Objednávacie číslo	Cena EUR bez DPH	Cena EUR s DPH
3 13 09 110 00 4	79,85	95,82

**Razník**

až do 3,0 mm plechu z ušľachtilej ocele (600 N/mm<sup>2</sup>)

Objednávacie číslo	Cena EUR bez DPH	Cena EUR s DPH
3 13 09 134 00 6	79,85	95,82

**Matrica**

Pre ocelový plech do hrúbky 5 mm.

Objednávacie číslo	Cena EUR bez DPH	Cena EUR s DPH
3 13 09 107 00 0	97,99	117,59

**Matrica**

až do 3,0 mm plechu z ušľachtilej ocele (600 N/mm<sup>2</sup>)

Objednávacie číslo	Cena EUR bez DPH	Cena EUR s DPH
3 13 09 108 00 8	97,99	117,59

**Matrica**

až do 7,0 mm plechu z hliníka (250 N/mm<sup>2</sup>)  
až do 5,0 mm plechu z ušľachtilej ocele (400 N/mm<sup>2</sup>)

Objednávacie číslo	Cena EUR bez DPH	Cena EUR s DPH
3 13 09 109 00 2	97,99	117,59

**Príslušenstvo BLK 3.5**



**Razník**

Pre ocelový plech do 400 N/mm<sup>2</sup>.

Objednávacie číslo	Cena EUR bez DPH	Cena EUR s DPH
3 13 09 097 00 2	54,95	65,94



**Razník**

na nehrdzavejúcu oceľ do 800 N/mm<sup>2</sup>

Objednávacie číslo	Cena EUR bez DPH	Cena EUR s DPH
3 13 09 098 00 0	80,04	96,05



**Matrica**

Pre ocelový plech do 400 N/mm<sup>2</sup>.

Objednávacie číslo	Cena EUR bez DPH	Cena EUR s DPH
3 13 09 093 00 3	60,56	72,67



**Matrica**

na nehrdzavejúcu oceľ do 800 N/mm<sup>2</sup>

Objednávacie číslo	Cena EUR bez DPH	Cena EUR s DPH
3 13 09 094 00 1	68,97	82,77

**Príslušenstvo BLK 1.3 TE, BLK 1.3 CSE**



**Razník**

Pre ocelový plech do 400 N/mm<sup>2</sup>.

Hrúbka plechu mm	ks	Objednávacie číslo	Cena EUR bez DPH	Cena EUR s DPH
1,3	1	6 36 02 050 00 0	17,33	20,80
1,3	5	6 36 02 050 03 0	69,63	83,56
1,3	10	6 36 02 050 01 0	121,54	145,85

**Matrica**

na trapézový plech

ks	Objednávacie číslo	Cena EUR bez DPH	Cena EUR s DPH
1	3 01 09 170 00 1	169,61	203,53
2	3 01 09 170 04 0	269,68	323,62

**Razník a matrica v sade**

pozostávajúci z 5 x razník 6 36 02 050 00 0 a  
1 x matrice 3 01 09 169 00 9.

Objednávacie číslo	Cena EUR bez DPH	Cena EUR s DPH
3 01 09 169 03 0	188,57	226,29







## Osvedčená technika pre perfektné výsledky: Píly a frézy firmy FEIN.

Spracovatelia ušľachtilej ocele, stavitelia kuchýň, zámočníci, spracovatelia kovov a priemysel – dierovky firmy FEIN sú perfektne dimenzované pre vysoké zaťaženia pri spracovaní ocele a ušľachtilej ocele: Ako skutoční špecialisti na kovy dierovky firmy FEIN udržu-  
jú otáčky a tým rýchlosť rezu aj pri extrémne vysokom zaťažení. Stabilné kovové teleso a nedosiahnuteľne zaťažiteľná prevodovka ich robia už desaťročia legendárnymi vytrvalcami. Program firmy FEIN sa dopĺňa nástrojmi pre hrubé obrábanie: Dierovky pre rúry do priemerov max. 440 mm hlavne pre investičnú výstavbu a komunálne napájacie prípojky. Pre výstavbu zariadení a potrubí vyrába firma FEIN aj špeciálne stroje na frézovanie rúr do priemeru cca 3000 mm.




---

### **Priamočiare píly** **Strana 138**

Optimálna rýchlosť rezania pri minimálnom opotrebení.

---

### **Priamočiara píla na rúry a potrubie** **Strana 141**

Optimálna rýchlosť rezania pri minimálnom opotrebení.

---

### **Montážna fréza** **Strana 145**

Demontáž starých stien bez prachu a poškodenia ostenia.



	<b>ASte 638</b>	<b>ASt 638</b>	
	Kovová dierovka s plynulou reguláciou otáčok a podložnou doskou z ušľachtilej ocele pre neprekonanú presnosť, robustnosť a životnosť.	Priamočiara píla na kov s neprekonanou presnosťou, robustnosťou a životnosťou.	
<b>Strana v katalógu</b>	139	139	
<b>Technické údaje</b>	Menovitý príkon (W)	450	350
	Frekvencia zdvihov (1/min)	1 050 - 2 600	3 350
	Dĺžka zdvihu (mm)	20	20
	Hmotnosť podľa EPTA (kg)	2,3	2,2
	Max. hrúbka materiálu:		
	Ušľachtilá oceľ (V2A) (mm)	6	3
	Oceľ (St 37) (mm)	10	8
	Mäkké drevo/tvrde drevo a lepenka (mm)	60/50	50/40
	Tvrdá tkanina/materiály so skleneným vláknom (mm)	30/30	25/20
	Najmenší polomer:		
Oceľ/drevo, umelá hmota (mm)	8/6	8/6	

**ASte 638**

Kovová dierovka s plynulou reguláciou otáčok a podložnou doskou z ušľachtilej ocele pre neprekonanú presnosť, robustnosť a životnosť.



Príslušenstvo vid' strana 140

Menovitý príkon	W	450
Menovitý výkon	W	245
Frekvencia zdvihov	1/min	1 050 - 2 600
Dĺžka zdvihu	mm	20
Prípojný kábel so zástrčkou	m	5
Hmotnosť podľa EPTA	kg	2,3
Max. hrúbka materiálu:		
Ušľachtilá oceľ (V2A)	mm	6
Oceľ (St 37)	mm	10
Hliník/meď, mosadz	mm	15/10
Mäkké drevo/tvrde drevo a lepenka	mm	60/50
Tvrdá tkanina/materiály so skleneným vláknom	mm	30/30
Najmenší polomer:		
Oceľ/drevo, umelá hmota	mm	8/6
<b>Objednávacie číslo</b>	<b>7 234 15 00 23 0</b>	
<b>EAN</b>	<b>4014586839332</b>	
<b>Cena EUR bez DPH [PK 01]</b>	<b>499,43</b>	
<b>Cena EUR s DPH [PK 01]</b>	<b>599,32</b>	

**Prednosti FEIN:**

- Koncept stroja pre optimálne výsledky v kovochoch, ušľachtilej oceli, izolačnom materiáli (sendvič) a tvrdom dreve. S extrémne robustnou podložnou doskou z ušľachtilej ocele s hrúbkou 4 mm.
- Plynulé, elektronické nastavenie otáčok pre optimálnu rýchlosť rezu a životnosť pílových listov
- Dokonale pohodlná manipulácia.
- Vynikajúci pokojný chod vďaka presnému vyváženiu hmotnosti.
- Prepínateľný odvod triesok vysávaním alebo fúkaním.

**V cene:**

2 balenia pílových listov, 1 kryt na ochranu pred vytrhávaním materiálu, 1 dodatočná ochrana proti trieskam

**ASt 638**

Priamočiara píla na kov s neprekonanou presnosťou, robustnosťou a životnosťou.



Príslušenstvo vid' strana 140

Menovitý príkon	W	350
Menovitý výkon	W	200
Frekvencia zdvihov	1/min	3 350
Dĺžka zdvihu	mm	20
Prípojný kábel so zástrčkou	m	5
Hmotnosť podľa EPTA	kg	2,2
Max. hrúbka materiálu:		
Ušľachtilá oceľ (V2A)	mm	3
Oceľ (St 37)	mm	8
Hliník/meď, mosadz	mm	10/10
Mäkké drevo/tvrde drevo a lepenka	mm	50/40
Tvrdá tkanina/materiály so skleneným vláknom	mm	25/20
Najmenší polomer:		
Oceľ/drevo, umelá hmota	mm	8/6
<b>Objednávacie číslo</b>	<b>7 234 17 00 23 9</b>	
<b>EAN</b>	<b>4014586841670</b>	
<b>Cena EUR bez DPH [PK 01]</b>	<b>450,92</b>	
<b>Cena EUR s DPH [PK 01]</b>	<b>541,11</b>	

**Prednosti FEIN:**

- Extrémne spoľahlivá, bez opotrebenia a údržby aj pri najtvrdšom nasadení v priemysle.
- Koncept stroja pre optimálne výsledky v kovochoch, izolačných materiáloch (sendvič) a tvrdom dreve.
- Dokonale pohodlná manipulácia.
- Vynikajúci pokojný chod vďaka presnému vyváženiu hmotnosti.
- Prepínateľný odvod triesok vysávaním alebo fúkaním.

**V cene:**

2 balenia pílových listov, 1 kryt na ochranu pred vytrhávaním materiálu

**Pílové listy kov a prekladané kovy**


	METAL	ALU	Cu Ni Mn Zn	STAINLESS INOX NIROSTIA	PVC	SANDWICH			Qualität/ Quality	ks ks	Objednávacie číslo	Cena EUR bez DPH	Cena EUR s DPH
	< 1,2		< 1,2				77	0,7	HSS	5	6 35 03 060 01 0	11,98	14,38
	< 1,2						100	0,7	HSS	5	6 35 03 076 01 0	16,41	19,69
	< 2,0	< 2,0	< 2,0	< 2,0	< 4,0		88	1,2	HSS	5	6 35 03 035 01 1	10,76	12,91
	< 2,0	< 2,0	< 2,0		< 4,0	< 70,0	120	1,2	HSS	5	6 35 03 077 01 4	18,85	22,62
	< 10,0	< 8,0	< 10,0	< 6,0	< 8,0		88	2,0	HSS	5	6 35 03 036 01 4	10,76	12,91
	< 10,0	< 8,0	< 10,0		< 30,0	< 120	180	2	BIM	5	6 35 03 114 01 0	25,43	30,52
	< 2,0	< 2,0	< 2,0	< 2,0	< 4,0		88	1,2	BIM	5	6 35 03 112 01 0	14,10	16,92
	< 10,0	< 8,0	< 10,0	< 6,0	< 8,0		88	2,0	BIM	5	6 35 03 113 01 0	14,10	16,92
	< 6,0	< 15,0					100	3,0	BIM	5	6 35 03 088 01 1	13,27	15,93

**Pílové listy drevo a iné**

	FIBREGLASS		PVC				Qualität/ Quality	ks ks	Objednávacie číslo	Cena EUR bez DPH	Cena EUR s DPH
			< 25,0	< 25,0	77	2	HCS	5	6 35 03 087 01 3	10,76	12,91
		< 40,0	< 15,0	< 25,0	88	3,0	HCS	5	6 35 03 037 01 8	10,76	12,91
		< 50,0	< 30,0	< 50,0	88	4,0	HCS	5	6 35 03 038 01 6	10,76	12,91
		< 60,0	< 30,0	< 60,0	100	4,0	HCS	5	6 35 03 082 01 0	12,00	14,39
					77		HM	5	6 35 03 089 01 5	31,07	37,28
	< 25,0		< 30,0		88	4,0	HSS	5	6 35 03 039 01 0	12,81	15,37
	< 10,0				77			1	6 35 03 061 01 9	42,89	51,46


**Ďalšie príslušenstvo**

**Kufor na náradie**  
Plast, vnútorné rozmery: 470 x 275 x 116 mm




Objednávacie číslo	Cena EUR bez DPH	Cena EUR s DPH
3 39 01 118 01 0	38,36	46,03

**Plastová krabička**  
Vložka do kufra s uzatvárateľným vekom na malé diely a príslušenstvo, ku kufrovi na náradie 3 39 01 118 01 0, max 5 ks/kufor.



Objednávacie číslo	Cena EUR bez DPH	Cena EUR s DPH
3 39 01 119 00 0	4,09	4,91

**Pasta na rezanie**  
Mazivo na opracovanie plechu.




Objednávacie číslo	Cena EUR bez DPH	Cena EUR s DPH
3 21 32 020 12 9	14,53	17,44

**Základová plechová doska**  
predĺžený, na pílenie profilov a profilovaného izolačného materiálu. Dĺžka cca 340 mm.

Objednávacie číslo	Cena EUR bez DPH	Cena EUR s DPH
3 27 14 084 00 8	93,58	112,30

**Ochrana pred vytrháváním materiálu**  
Balenie po 5




Objednávacie číslo	Cena EUR bez DPH	Cena EUR s DPH
3 14 28 102 01 6	9,43	11,31

**Ochrana pred trieskami**  
pre ASt(e) 638




Objednávacie číslo	Cena EUR bez DPH	Cena EUR s DPH
3 27 14 088 00 7	4,67	5,61

**Koncovka hadice**  
Pre pripojenie elektrického náradia FEIN s odsávaním prachu.



Ø mm	Objednávacie číslo	Cena EUR bez DPH	Cena EUR s DPH
32	3 05 17 028 00 7	2,56	3,07
27	3 05 17 029 00 1	3,11	3,73

**Spojovací diel**  
Univerzálne použitie na spojenie elektrického náradia a príslušenstva s HSS pílovým kotúčom na drevo na vysávač. Flexibilné gumové puzdro, dĺžka 70 mm, vnútorný Ø 31,5 mm.



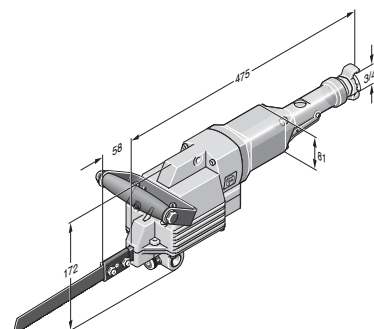
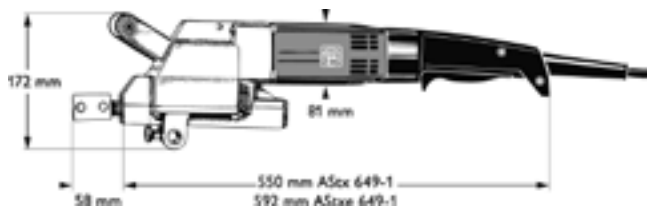
Objednávacie číslo	Cena EUR bez DPH	Cena EUR s DPH
3 13 22 771 00 9	5,06	6,07



	AS <sub>tx</sub> 649-1	AS <sub>txe</sub> 649-1	STS 325 R	
	Vysoko - výkonná priamočiara píla na rúry a profily.	Vysoko - výkonná priamočiara píla na rúry a profily s plynulým nastavením frekvencie zdvihov.	Priamočiara píla na stlačený vzduch pre rezanie rúr a profilov.	
<b>Strana v katalógu</b>	142	142	142	
<b>Technické údaje</b>	Menovitý príkon (W)	750	750	
	Frekvencia zdvihov (1/min)	350	100-350	
	Dĺžka zdvihu (mm)	60	60	
	Tlak: dynamický tlak nastavený počas voľnobehu náradia (barov)			6,0
	Spotreba vzduchu: (m <sup>3</sup> /min)			1,45
	Hmotnosť podľa EPTA (kg)	6,1	6,4	7,2
	Rúry do Ø (mm)	440 *	440 *	440 *
Profily do rozmerov (šírka x výška) (mm)	290 x 550	290 x 550	290 x 500	

\* S predĺžením reťaze.

Rezanie  
a frézovanie



STS 325 R



**AStx 649-1**

Vysoko - výkonná priamočiara píla na rúry a profily.



Príslušenstvo viď strana 143

Menovitý príkon	W	750
Menovitý výkon	W	480
Frekvencia zdvihov	1/min	350
Dĺžka zdvíhu	mm	60
Prípojný kábel so zástrčkou	m	2,5
Hmotnosť podľa EPTA	kg	6,1
Max. hrúbka materiálu:		
Rúry do Ø	mm	440 *
Profily do rozmerov (šírka x výška)	mm	290 x 550
<b>Objednávacie číslo</b>	<b>7 234 22 00 23 0</b>	
<b>EAN</b>	<b>4014586858470</b>	
<b>Cena EUR bez DPH [PK 01]</b>	<b>1.886,38</b>	
<b>Cena EUR s DPH [PK 01]</b>	<b>2.263,65</b>	

**Prednosti FEIN:**

- ▶ Optimálne použitie: rezanie rúr a profilov z ocele, liatiny, sklobetónu a umelých hmôt.
- ▶ Upínacie a posuvné zariadenie sa dodáva pre profily a rúry s priemerom 80 až 400 mm.
- ▶ Zvlášť vhodná na vrstvené a rozdielne vrstvy materiálu.
- ▶ Prestavitelné upínacie zariadenia umožňujú vykonávať úkosové rezy do 45°.
- ▶ \* S predĺženou reťazou.

**V cene:**

2 pílové listy, 1 prídavná rukoväť, 1 sada kľúčov

**AStxe 649-1**

Vysoko - výkonná priamočiara píla na rúry a profily s plynulým nastavením frekvencie zdvihov.



Príslušenstvo viď strana 143

Menovitý príkon	W	750
Menovitý výkon	W	480
Frekvencia zdvihov	1/min	100-350
Dĺžka zdvíhu	mm	60
Prípojný kábel so zástrčkou	m	2,5
Hmotnosť podľa EPTA	kg	6,4
Max. hrúbka materiálu:		
Rúry do Ø	mm	440 *
Profily do rozmerov (šírka x výška)	mm	290 x 550
<b>Objednávacie číslo</b>	<b>7 234 23 00 23 0</b>	
<b>EAN</b>	<b>4014586858500</b>	
<b>Cena EUR bez DPH [PK 01]</b>	<b>1.971,27</b>	
<b>Cena EUR s DPH [PK 01]</b>	<b>2.365,52</b>	

**Prednosti FEIN:**

- ▶ Optimálne použitie: rezanie rúr a profilov z ocele, liatiny, sklobetónu a umelých hmôt.
- ▶ Upínacie a posuvné zariadenie sa dodáva pre profily a rúry s priemerom 80 až 400 mm.
- ▶ Zvlášť vhodná na vrstvené a rozdielne vrstvy materiálu.
- ▶ Plynulá elektronická regulácia frekvencie zdvihov umožňuje optimálnu reznú rýchlosť.
- ▶ Prestavitelné upínacie zariadenia umožňujú vykonávať úkosové rezy do 45°.
- ▶ \* S predĺženou reťazou.

**V cene:**

2 pílové listy, 1 prídavná rukoväť, 1 sada kľúčov

**STS 325 R**

Priamočiara píla na stlačený vzduch pre rezanie rúr a profilov.



Príslušenstvo viď strana 143

Tlak: dynamický tlak nastavený počas voľnobehu náradia	barov	6,0
Spotreba vzduchu:	m³/min	1,45
Menovitý výkon	W	1 100
Frekvencia zdvihov	1/min	330
Dĺžka zdvíhu	mm	60
Hmotnosť podľa EPTA	kg	7,2
Max. hrúbka materiálu:		
Rúry do Ø	mm	440 *
Profily do rozmerov (šírka x výška)	mm	290 x 500
<b>Objednávacie číslo</b>	<b>7 534 08 00 00 0</b>	
<b>EAN</b>	<b>4014586855639</b>	
<b>Cena EUR bez DPH [PK 01]</b>	<b>2.419,99</b>	
<b>Cena EUR s DPH [PK 01]</b>	<b>2.903,99</b>	













**Prednosti FEIN:**

- ▶ Optimálne použitie: rezanie rúr a profilov z ocele, liatiny, sklobetónu a umelých hmôt.
- ▶ Upínacie a posuvné zariadenie sa dodáva pre profily a rúry s priemerom 80 až 400 mm.
- ▶ Prestavitelné upínacie zariadenia umožňujú vykonávať úkosové rezy do 45°.
- ▶ Napínací a podávací mechanizmus.
- ▶ Nastavitelné upínacie zariadenie.
- ▶ \* S predĺženou reťazou.

**V cene:**







2 pílové listy, 1 sada kľúčov, 1 prídavná rukoväť, 1 hadicová spojka

**Pílové kotúče**

	Neželezné kovy a oceľ 400 N/mm <sup>2</sup>	Oceľ nad 400 N/mm <sup>2</sup> a liatina	Rôzne	Dĺžka	Vzdialenosť zubov	Hrúbka	Hmotnosť (čistá)	Materiál	Objednávacie číslo	Cena EUR bez DPH	Cena EUR s DPH
				mm	mm	mm	kg				
	x	x	≤ Ø 80	200	1,0	1,5	0,06	HSS	6 35 03 067 00 6	8,99	10,78
	x	x	≤ Ø 80	200	1,6	1,5	0,06	HSS	6 35 03 066 00 2	8,64	10,37
	x	x	≤ Ø 170 <sup>1</sup>	300	1,6	1,5	0,06	HSS	6 35 03 063 00 7	10,87	13,04
	x	x	≤ Ø 260 <sup>1</sup>	400	1,6	1,5	0,125	HSS	6 35 03 064 00 5	15,06	18,07
	x	x	≤ Ø 350 <sup>2</sup>	500	1,8	2,0	0,18	HSS	6 35 03 072 00 2	30,72	36,86
	x	x	≤ Ø 440 <sup>2</sup>	600	1,8	2,0	0,21	HSS	6 35 03 073 00 6	37,31	44,77
	x	x		300	2,1	1,5	0,08	HSS	6 35 03 070 00 0	10,77	12,93
	x		*	530	2,1	1,5	0,170	HSS	6 35 03 069 00 8	19,58	23,50
	x (AL)		Plast	200	3,2	1,5	0,06	HSS	6 35 03 065 00 9	7,07	8,48
	x (AL)		Plast	400	3,2	1,5	0,125	HSS	6 35 03 068 00 4	15,05	18,06
			PE rúry, plynobetón	300	6,3	1,5	0,08		6 35 03 071 00 9	7,56	9,08
			PE rúry, plynobetón *	530	6,3	1,5	0,170		6 35 03 040 00 3	13,59	16,31



**Pílové listy HD**

Špeciálne pílové listy na obrábanie ocele a ušľachtilej ocele. Pílové listy HD presvedčia vysokou trvanlivosťou a plynulým rezaním. Otestujte ich - investícia sa vám rýchlo vráti.

	Neželezné kovy a oceľ 400 N/mm <sup>2</sup>	Oceľ nad 400 N/mm <sup>2</sup> a liatina	Rôzne	Dĺžka	Vzdialenosť zubov	Hrúbka	Hmotnosť (čistá)	Materiál	Objednávacie číslo	Cena EUR bez DPH	Cena EUR s DPH
				mm	mm	mm	kg				
	x	x	≤ Ø 170 <sup>1</sup>	300	1,6	2,0	0,08	HSS	6 35 03 093 00 4	19,40	23,28
	x	x	≤ Ø 350 <sup>2</sup>	500	1,8	2,0	0,18	HSS	6 35 03 099 00 5	35,78	42,93
	x	x	≤ Ø 325 *	530	2,1	1,6	0,17	HSS	6 35 03 100 00 6	27,93	33,51
	x	x	≤ Ø 260 <sup>1</sup>	400	2,1	2,0	0,175	HSS	6 35 03 094 00 2	25,92	31,10
	x	x	≤ Ø 260 <sup>1</sup>	400	3,2	2,0	0,175	HSS	6 35 03 095 00 6	25,92	31,10
	x	x	≤ Ø 440 <sup>2</sup>	600	1,8	2,0	0,21	HSS	6 35 03 098 00 1	43,74	52,48

**Pílové listy TD**

Pílové listy TD sú vhodné na rezanie za mokra i za sucha. Presvedčíte sa o nepatrnom čase rezania a čistých výsledkoch rezania.

	Pre rúry z tvárnej liatiny, takisto s obloženíím cementovou maltou a rúry zo šedej liatiny	Rúry Ø (DN)	Dĺžka	Dĺžka po vrchovej vrstvy	Hrúbka	Hmotnosť	Objednávacie číslo	Cena EUR bez DPH	Cena EUR s DPH
		mm	mm	mm	mm	kg			
	x	80 - 150 <sup>3</sup>	320	260	2,2	0,110	6 35 03 096 01 8	171,46	205,75
	x	80 - 300 <sup>3</sup>	490	430	2,9	0,220	6 35 03 097 01 2	227,28	272,74

\* iba s vedením pílového listu 9 06 06 002 00 9

<sup>1</sup> a upínacím alebo posúvacím zariadením FEIN 9 07 02 005 00 0 alebo upínacím zariadením 9 07 02 004 00 6

<sup>2</sup> iba s predĺžením reťaze do Ø 440 mm, k tomu je potrebná reťaz 3 02 31 003 00 3 a svorník 3 02 16 130 00 4

<sup>3</sup> iba s FEIN upínacím alebo posúvacím zariadením 9 07 02 005 00 0

**Ďalšie príslušenstvo**



**Kufor na náradie**  
Kov

Dĺžka mm	Šírka mm	Výška mm	Objednávacie číslo	Cena EUR bez DPH	Cena EUR s DPH
690	240	160	3 39 01 022 01 4	49,18	59,02



**Pasta na rezanie**  
Mazivo na opracovanie plechu.

Objednávacie číslo	Cena EUR bez DPH	Cena EUR s DPH
3 21 32 020 12 9	14,53	17,44



**Upínacie a posúvacie zariadenie**  
(Š x H x V) 280 x 285 x 395 mm, pre rúry a guľatinu s vonkajším Ø od 80 do 400 mm

Objednávacie číslo	Cena EUR bez DPH	Cena EUR s DPH
9 07 02 005 00 0	1.929,38	2.315,25

**Ochranné ocelové čeluste**  
Na ochranu povrchu rúr pred poškodením. Potrebne sú 4 kusy.

Objednávacie číslo	Cena EUR bez DPH	Cena EUR s DPH
3 13 27 064 00 8	50,26	60,32



**Čistiaci blok**  
kosoštvorcový na čistenie diamantových nástrojov a nástrojov zo spekaného karbidu.

Objednávacie číslo	Cena EUR bez DPH	Cena EUR s DPH
6 37 19 007 01 0	21,28	25,53



**Upínacie zariadenie**  
pre rúry do Ø 159 mm taktiež pre skosené rezy

Objednávacie číslo	Cena EUR bez DPH	Cena EUR s DPH
9 07 02 001 00 1	242,55	291,06



**Upínacie zariadenie**  
pre rúry Ø 100-325 mm, potrebné iba s predĺžením reťaze do Ø 440 mm, k tomu reťaz 3 02 31 003 00 3 a čap 3 02 16 130 00 4

Objednávacie číslo	Cena EUR bez DPH	Cena EUR s DPH
9 07 02 004 00 6	337,37	404,84



**Upínacie zariadenie**  
pre profily do šírky 310 mm pri max. výške 550 mm

Objednávacie číslo	Cena EUR bez DPH	Cena EUR s DPH
9 07 02 003 00 8	272,32	326,78



**Vedenie pílového listu**  
Pre rúry do priemeru 325 mm pri použití pílového listu s dĺžkou 530 mm - vedenie doprostred rezaného profilu.

Objednávacie číslo	Cena EUR bez DPH	Cena EUR s DPH
9 06 06 002 00 9	273,42	328,10



**Podpera**  
pre práce bez pomoci rúk

Objednávacie číslo	Cena EUR bez DPH	Cena EUR s DPH
3 27 14 062 02 3	202,85	243,42

**štiepací klin**  
Zabranuje vzpričeniu a stlačeniu pílového listu.

Objednávacie číslo	Cena EUR bez DPH	Cena EUR s DPH
6 33 05 006 00 8	9,87	11,84

**Príslušenstvo STS 325 R**

**Spojka hadice**

Objednávacie číslo	Cena EUR bez DPH	Cena EUR s DPH
4 11 40 004 00 7	26,24	31,49



**MF 14-180**

Extrémne výkonná a robustná montážna fréza na demontáž starých okien.



Príslušenstvo viď strana 145

Menovitý príkon	W	1 200
Menovitý výkon	W	750
Počet otáčok voľnobehu	1/min	7 000
Prípojný kábel so zástrčkou	m	4
Hmotnosť podľa EPTA	kg	4,1
Diamantový kotúč Ø	mm	180
Hĺbka rezu	mm	0 - 50
<b>Objednacie číslo</b>		<b>7 238 14 00 23 0</b>
<b>EAN</b>		<b>4014586865744</b>
<b>Cena EUR bez DPH [PK 01]</b>		<b>1.109,12</b>
<b>Cena EUR s DPH [PK 01]</b>		<b>1.330,94</b>

**Prednosti FEIN:**

- ▶ Presné rezy bez poškodenia steny.
- ▶ Rez prebieha v minimálnej vzdialenosti od rámu starého okna.
- ▶ Bezprašná práca pomocou odsávania a uzavretému vodiacemu krytu.
- ▶ Vysoko výkonný motor FEIN.
- ▶ Kvalitný diamantový kotúč.
- ▶ Ideálny doplnok: FEIN SUPERCUT na oddeľovanie okenných rámov.
- ▶ Hĺbku rezu je možné presne nastaviť pomocou hĺbkovej zarážky.
- ▶ Bezpečné a pevné držanie pomocou rukovätí.

**V cene:**

1 FEIN montážna fréza MF 14-180, 1 diamantový kotúč Ø 180 mm, 1 plastový kufrík na náradie

**Montážna fréza**

**Ďalšie príslušenstvo**



**Diamantový kotúč**

Ø 180 mm, špeciálne uchytenie pre MF 14-180.

Ø mm	Objednacie číslo	Cena EUR bez DPH	Cena EUR s DPH
180	6 35 02 146 01 1	107,41	128,89



**Spojovací diel**

Univerzálne použitie na spojenie elektrického náradia a príslušenstva s HSS pílovým kotúčom na drevo na vysávač. Flexibilné gumové puzdro, dĺžka 70 mm, vnútorný Ø 31,5 mm.

Objednacie číslo	Cena EUR bez DPH	Cena EUR s DPH
3 13 22 771 00 9	5,06	6,07





## Korunkové vrtanie do kovu - zažite ekonomický spôsob vrtania.

Korunkové vrtanie je mimoriadne úsporný proces: rýchlejšie, tichšie a precíznejšie ako špirálové vrtanie. A pretože odpadá aj predvrtanie a prestavovanie, môže sa dosiahnuť skrátenie pracovného času až o cca 40% – v prevádzke a na stavenisku. Kvalitné magnetické korunkové vrtáčky FEIN KBM sú vhodné pre použitie v korunkových vrtákoch z tvrdokovu a pokrývajú veľké množstvo aplikácií, ako napr. korunkové vrtanie, špirálové vrtanie, rezanie závitov, zahľbovanie a vystružovanie. Magnetické korunkové vrtáčky FEIN typového radu KBB sú dimenzované výlučne na použitie na korunkové vrtanie a umožňujú hospodárnu prácu. To isté platí pre korunkové vrtáčky FEIN: Vysoko kvalitné tvrdokovy a rýchlorezné ocele, ako aj premyslené geometrie rezania zaručujú najlepšie rezné výkony a maximálnu životnosť.

Prvý ručne vedený systém korunkového vrtania kovu na svete - FEIN KBH 25 - v jednom systéme spája výhody výkonnej ručnej vrtáčky a korunkových vrtákov z tvrdého kovu. Nová vrtacia technika a špeciálne vyvinuté korunkové vrtáky z tvrdokovu umožňujú flexibilnú, pohodlnú a rýchlu prácu.

Je celkom jedno, či ide o korunkové vrtanie do ocele, ušľachtilej ocele alebo hliníka: S našim rozsiahlym sortimentom korunkových vrtákov.

Korunkový vrtací systém FEIN urobí revolúciu vo vašej práci!



**KBH** **Strana 148**  
Ručne vedený systém korunkového vrtania kovu pre rýchle a flexibilné použitie.



**KBB** **Strana 152**  
Solidné zariadenie na korunkové vrtanie pre vrtacie práce s optimálnymi otáčkami pre korunkové vrtáky z rýchloreznej ocele.



**KBM** **Strana 158**  
Zariadenie na korunkové vrtanie s vysokými kvalitatívnymi nárokmi na univerzálne pracovné nasadenie a optimálne otáčky pre korunkové vrtáky z tvrdého kovu.



## KBH 25

Ručne vedený systém korunkového vrtania kovu pre rýchle a flexibilné použitie.



Príslušenstvo viď strana 149

Menovitý príkon	W	1 200
Menovitý výkon	W	680
Otáčky pri zažatí	1/min	0-520
Krútiaci moment pri max. odovzdanom výkone	Nm	50
Pokojový moment	Nm	50*
Ø upínacieho hrdla	mm	43
Ø vrtáka do ocele, jadrový vrták	mm	14-25
Ø vrtania do ušľachtilej ocele	mm	14-25
Ø vrtáka do hliníka, jadrový vrták	mm	14-30
Korunkový vrták hĺbka vrtania max.	mm	20
Ø vrtáka do ocele, dierovky	mm	14-54
Dierovka, hĺbka vrtania max.	mm	4
Rezanie závitov		M 12
Rozmer cez hrany	mm	27
Upnutie korunkového vrtáka		QuickIN Plus
Prípojný kábel so zástrčkou	m	4
Hmotnosť podľa EPTA	kg	3,3

**Objednávacie číslo** 7 271 01 61 00 0**EAN** 4014586868769**Cena EUR bez DPH [PK 01]** 676,94**Cena EUR s DPH [PK 01]** 812,32**Prednosti FEIN:**

- ▶ Pohodlná a až 5-krát rýchlejšia práca vďaka novej vrtacej technike a špeciálne vyvinutej geometrii rezania korunkových vrtákov.
- ▶ Ručne vedené vrtanie s korunkovými vrtákmi z tvrdého kovu s priemerom vrtania až 25 mm do ocele s hrúbkou až 20 mm.
- ▶ Ručne vedené vrtanie s dierovkami z tvrdého kovu s priemerom vrtania až 54 mm do kovových plechov s hrúbkou až 4 mm
- ▶ Teleso motora v hrcovej konštrukcii odolné voči skrúteniu.
- ▶ Korunkové vrtáky z tvrdokovu s optimalizovanou životnosťou.
- ▶ Výkonný motor so silným prietahom.
- ▶ \* Klzná spojka krútiaceho momentu.
- ▶ Tachoelektronika s regulovanými otáčkami.
- ▶ Predvolenie otáčok.
- ▶ Elektronická ochrana proti preťaženiu
- ▶ Právý/ ľavý chod.
- ▶ Spúšťačia ochrana.
- ▶ Rozsiahly program príslušenstva.

**V cene:**

- 1 korunková vrtáčka na kov KBH 25, 1 centrovací vrták,
- 1 prídavná rukoväť, 1 rezací sprej, 1 plastový kufrik na náradie

**Korunkový vrták z tvrdého kovu****Korunkový vrták z tvrdého kovu s upnutím QuickIN PLUS**

Maximálna životnosť vďaka povrstveniu tvrdokovom. Vynikajúci rezný výkon vo všetkých bežných kovoch.  
Metrické rozmery, hĺbka rezu 20 mm, priemer vrtania ocele do 25 mm, priemer vrtania hliníka do 30 mm.

Priemer vrtania mm	Objednávacie číslo	Cena EUR bez DPH	Cena EUR s DPH
15	6 31 30 015 01 0	43,60	52,32
16	6 31 30 016 01 0	43,60	52,32
17	6 31 30 017 01 0	43,60	52,32
18	6 31 30 018 01 0	43,60	52,32
19	6 31 30 019 01 0	43,60	52,32
20	6 31 30 020 01 0	43,60	52,32
21	6 31 30 021 01 0	43,60	52,32
22	6 31 30 022 01 0	43,60	52,32
23	6 31 30 023 01 0	43,60	52,32
24	6 31 30 024 01 0	45,41	54,49
25	6 31 30 025 01 0	45,41	54,49
26	6 31 30 026 01 0	45,41	54,49
27	6 31 30 027 01 0	45,41	54,49
28	6 31 30 028 01 0	45,41	54,49
29	6 31 30 029 01 0	48,43	58,12
30	6 31 30 030 01 0	48,43	58,12

**Korunkový vrták z tvrdého kovu s upnutím QuickIN PLUS**

Maximálna životnosť vďaka povrstveniu tvrdokovom. Vynikajúci rezný výkon vo všetkých bežných kovoch.  
Rozmery v palcoch, hĺbka rezu 20 mm/3/4".

Vrták Ø cól	Priemer vrtania mm	Objednávacie číslo	Cena EUR bez DPH	Cena EUR s DPH
9/16	14,29	6 31 30 200 01 0	50,26	60,32
5/8	15,88	6 31 30 201 01 0	50,26	60,32
11/16	17,46	6 31 30 202 01 0	50,26	60,32
3/4	19,05	6 31 30 203 01 0	50,26	60,32
13/16	20,64	6 31 30 204 01 0	50,26	60,32
7/8	22,23	6 31 30 205 01 0	50,26	60,32
15/16	23,81	6 31 30 206 01 0	52,69	63,23
1	25,40	6 31 30 207 01 0	52,69	63,23
1-1/16	26,99	6 31 30 208 01 0	52,69	63,23
1-1/8	28,58	6 31 30 209 01 0	55,70	66,84
1-3/16	30,16	6 31 30 210 01 0	55,70	66,84

**Jadrový vrták z tvrdého kovu s povrchovou úpravou TiAIN****Korunkový vrták z tvrdého kovu s vrstvou TiAIN, s upnutím QuickIN PLUS**

Maximálna životnosť vďaka povrstveniu tvrdokovom. Vynikajúci rezný výkon vo všetkých bežných kovoch, o 20% vyššia rýchlosť napredovania v práci, znížené rezné a posuvné sily v dôsledku povrstvenia TiAIN.

Metrické rozmery, hĺbka rezu 20 mm, priemer vrtania ocele do 25 mm, priemer vrtania hliníka do 30 mm.

Priemer vrtania mm	Objednávacie číslo	Cena EUR bez DPH	Cena EUR s DPH
14	6 31 30 114 01 0	55,59	66,71
15	6 31 30 115 01 0	55,59	66,71
16	6 31 30 116 01 0	55,59	66,71
17	6 31 30 117 01 0	55,59	66,71
18	6 31 30 118 01 0	58,61	70,33
19	6 31 30 119 01 0	58,61	70,33
20	6 31 30 120 01 0	58,61	70,33
21	6 31 30 121 01 0	58,61	70,33
22	6 31 30 122 01 0	58,61	70,33
23	6 31 30 123 01 0	58,61	70,33
24	6 31 30 124 01 0	62,26	74,71
25	6 31 30 125 01 0	62,26	74,71
26	6 31 30 126 01 0	62,26	74,71
27	6 31 30 127 01 0	62,26	74,71
28	6 31 30 128 01 0	62,26	74,71
29	6 31 30 129 01 0	62,26	74,71
30	6 31 30 130 01 0	62,26	74,71

**Korunkový vrták z tvrdého kovu s vrstvou TiAIN, s upnutím QuickIN PLUS**

Maximálna životnosť vďaka povrstveniu tvrdokovom. Vynikajúci rezný výkon vo všetkých bežných kovoch, o 20% vyššia rýchlosť napredovania v práci, znížené rezné a posuvné sily v dôsledku povrstvenia TiAIN.

Rozmery v palcoch, hĺbka rezu 20 mm/3/4".

Vrták Ø cól	Priemer vrtania mm	Objednávacie číslo	Cena EUR bez DPH	Cena EUR s DPH
9/16	14,29	6 31 30 300 01 0	59,47	71,36
5/8	15,88	6 31 30 301 01 0	59,47	71,36
11/16	17,46	6 31 30 302 01 0	59,47	71,36
3/4	19,05	6 31 30 303 01 0	62,73	75,28
13/16	20,64	6 31 30 304 01 0	62,73	75,28
7/8	22,23	6 31 30 305 01 0	62,73	75,28
15/16	23,81	6 31 30 306 01 0	66,60	79,92
1	25,40	6 31 30 307 01 0	66,60	79,92
1-1/16	26,99	6 31 30 308 01 0	66,60	79,92
1-1/8	28,58	6 31 30 309 01 0	66,60	79,92
1-3/16	30,16	6 31 30 310 01 0	66,60	79,92

**Dierovky z tvrdého kovu****Dierovka z tvrdého kovu s upnutím QuickIN PLUS**

Osadená segmentami z tvrdokovu s optimálnou životnosťou pre efektívne vrtacie práce v kovovom plechu do hrúbky 4,0 mm.

Metrické rozmery, hĺbka rezu 4 mm.

Priemer vrtania mm	Objednávacie číslo	Cena EUR bez DPH	Cena EUR s DPH
14	6 31 31 014 01 0	33,90	40,68
15	6 31 31 015 01 0	33,90	40,68
16	6 31 31 016 01 0	33,90	40,68
17	6 31 31 017 01 0	33,90	40,68
18	6 31 31 018 01 0	33,90	40,68
19	6 31 31 019 01 0	33,90	40,68
20	6 31 31 020 01 0	38,16	45,79
21	6 31 31 021 01 0	38,16	45,79
22	6 31 31 022 01 0	38,16	45,79
23	6 31 31 023 01 0	38,16	45,79
24	6 31 31 024 01 0	38,16	45,79
25	6 31 31 025 01 0	38,16	45,79

26	6 31 31 026 01 0	38,16	45,79
27	6 31 31 027 01 0	38,16	45,79
28	6 31 31 028 01 0	38,16	45,79
29	6 31 31 029 01 0	41,06	49,27
30	6 31 31 030 01 0	41,06	49,27
31	6 31 31 031 01 0	44,20	53,04
32	6 31 31 032 01 0	44,20	53,04
33	6 31 31 033 01 0	44,20	53,04
34	6 31 31 034 01 0	47,59	57,11
35	6 31 31 035 01 0	47,59	57,11
36	6 31 31 036 01 0	52,20	62,64
37	6 31 31 037 01 0	52,20	62,64
38	6 31 31 038 01 0	52,20	62,64
39	6 31 31 039 01 0	52,20	62,64
40	6 31 31 040 01 0	52,20	62,64
41	6 31 31 041 01 0	52,20	62,64
42	6 31 31 042 01 0	52,20	62,64
43	6 31 31 043 01 0	57,27	68,73
44	6 31 31 044 01 0	57,27	68,73
45	6 31 31 045 01 0	57,27	68,73
46	6 31 31 046 01 0	57,27	68,73
47	6 31 31 047 01 0	57,27	68,73
48	6 31 31 048 01 0	61,16	73,39
49	6 31 31 049 01 0	61,16	73,39
50	6 31 31 050 01 0	61,16	73,39
51	6 31 31 051 01 0	61,16	73,39
52	6 31 31 052 01 0	61,16	73,39
53	6 31 31 053 01 0	62,97	75,57
54	6 31 31 054 01 0	62,97	75,57



**Dierovka z tvrdého kovu s upnutím QuickIN PLUS**  
Osadená segmentmi z tvrdokovu s optimálnou životnosťou pre efektívne vŕtacie práce v kovovom plechu do hrúbky 4,0 mm. Rozmery v palcoch, hĺbka rezu 4 mm/ 5/32".

Vrták Ø cól	Priemer vŕtania mm	Objednávacie číslo	Cena EUR bez DPH	Cena EUR s DPH
9/16	14,29	6 31 31 200 01 0	38,75	46,50
5/8	15,88	6 31 31 201 01 0	38,75	46,50
11/16	17,46	6 31 31 202 01 0	38,75	46,50
3/4	19,05	6 31 31 203 01 0	38,75	46,50
13/16	20,64	6 31 31 204 01 0	43,60	52,32
7/8	22,23	6 31 31 205 01 0	43,60	52,32
15/16	23,81	6 31 31 206 01 0	46,02	55,22
1	25,40	6 31 31 207 01 0	46,02	55,22
1-1/16	26,99	6 31 31 208 01 0	46,02	55,22
1-1/8	28,58	6 31 31 209 01 0	48,43	58,12
1-3/16	30,16	6 31 31 210 01 0	48,43	58,12
1-1/4	31,75	6 31 31 211 01 0	50,86	61,03
1-5/16	33,34	6 31 31 212 01 0	50,86	61,03
1-3/8	34,93	6 31 31 213 01 0	56,92	68,31
1-7/16	36,51	6 31 31 214 01 0	56,92	68,31
1-1/2	38,10	6 31 31 215 01 0	56,92	68,31
1-9/16	39,19	6 31 31 216 01 0	60,56	72,67
1-5/8	41,28	6 31 31 217 01 0	60,56	72,67
1-11/16	42,86	6 31 31 218 01 0	66,60	79,92
1-3/4	44,45	6 31 31 219 01 0	66,60	79,92
1-13/16	46,04	6 31 31 220 01 0	66,60	79,92
1-7/8	47,63	6 31 31 221 01 0	70,23	84,28
1-15/16	49,21	6 31 31 222 01 0	70,23	84,28
2	50,80	6 31 31 223 01 0	70,23	84,28
2-1/16	52,39	6 31 31 224 01 0	70,23	84,28
2-1/8	53,98	6 31 31 225 01 0	72,67	87,20

## Dierovky z tvrdého kovu pre rúry



### Dierovka z tvrdého kovu pre rúry s upnutím QuickIN PLUS

Osadená segmentmi z tvrdokovu s optimálnou životnosťou pre použitie v rúrových materiáloch a vlnitých materiáloch s max. hrúbkou steny 4 mm.

Metrické rozmery, hĺbka rezu 4 mm.

Priemer vŕtania mm	Objednávacie číslo	Cena EUR bez DPH	Cena EUR s DPH
21	6 31 31 421 01 0	42,99	51,58
22	6 31 31 422 01 0	42,99	51,58
23	6 31 31 423 01 0	42,99	51,58
24	6 31 31 424 01 0	42,99	51,58
25	6 31 31 425 01 0	42,99	51,58
26	6 31 31 426 01 0	42,99	51,58
27	6 31 31 427 01 0	42,99	51,58
28	6 31 31 428 01 0	42,99	51,58
29	6 31 31 429 01 0	46,02	55,22
30	6 31 31 430 01 0	46,02	55,22
31	6 31 31 431 01 0	51,95	62,34
32	6 31 31 432 01 0	51,95	62,34
33	6 31 31 433 01 0	51,95	62,34
34	6 31 31 434 01 0	54,99	65,99
35	6 31 31 435 01 0	54,99	65,99
36	6 31 31 436 01 0	61,64	73,97
37	6 31 31 437 01 0	61,64	73,97
38	6 31 31 438 01 0	61,64	73,97
39	6 31 31 439 01 0	61,64	73,97
40	6 31 31 440 01 0	61,64	73,97
41	6 31 31 441 01 0	70,12	84,14
42	6 31 31 442 01 0	70,12	84,14
43	6 31 31 443 01 0	70,12	84,14
44	6 31 31 444 01 0	70,12	84,14
45	6 31 31 445 01 0	70,12	84,14
46	6 31 31 446 01 0	76,16	91,39
47	6 31 31 447 01 0	76,16	91,39
48	6 31 31 448 01 0	76,16	91,39
49	6 31 31 449 01 0	76,16	91,39
50	6 31 31 450 01 0	76,16	91,39
51	6 31 31 451 01 0	78,60	94,32
52	6 31 31 452 01 0	78,60	94,32
53	6 31 31 453 01 0	78,60	94,32
54	6 31 31 454 01 0	78,60	94,32

**Dierovka z tvrdého kovu pre rúry s upnutím QuickIN PLUS**

Osadená segmentmi z tvrdokovu s optimálnou životnosťou pre použitie v rúrových materiáloch a vlnitých materiáloch s max. hrúbkou steny 4 mm.  
Rozmery v palcoch, hĺbka rezu 4 mm/ 5/32".

Vrták Ø cól	Priemer vrtania mm	Objednávacie číslo	Cena EUR bez DPH	Cena EUR s DPH
7/8	22,23	6 31 31 605 01 0	49,05	58,86
15/16	23,81	6 31 31 606 01 0	49,05	58,86
1	25,40	6 31 31 607 01 0	50,86	61,03
1-1/16	26,99	6 31 31 608 01 0	50,86	61,03
1-1/8	28,58	6 31 31 609 01 0	53,28	63,94
1-3/16	30,16	6 31 31 610 01 0	53,28	63,94
1-1/4	31,75	6 31 31 611 01 0	60,56	72,67
1-5/16	33,34	6 31 31 612 01 0	60,56	72,67
1-3/8	34,93	6 31 31 613 01 0	66,60	79,92
1-7/16	36,51	6 31 31 614 01 0	71,45	85,74
1-1/2	38,10	6 31 31 615 01 0	71,45	85,74
1-9/16	39,19	6 31 31 616 01 0	71,45	85,74
1-5/8	41,28	6 31 31 617 01 0	81,13	97,36
1-11/16	42,86	6 31 31 618 01 0	81,13	97,36
1-3/4	44,45	6 31 31 619 01 0	81,13	97,36
1-13/16	46,04	6 31 31 620 01 0	88,40	106,08
1-7/8	47,63	6 31 31 621 01 0	88,40	106,08
1-15/16	49,21	6 31 31 622 01 0	88,40	106,08
2	50,80	6 31 31 623 01 0	90,83	109,00
2-1/16	52,39	6 31 31 624 01 0	90,83	109,00
2-1/8	53,98	6 31 31 625 01 0	90,83	109,00

**Centrovací vrták****Centrovací vrták**

ks	Objednávacie číslo	Cena EUR bez DPH	Cena EUR s DPH
ks			
1	6 31 14 038 01 0	14,97	17,97
5	6 31 14 038 02 0	67,35	80,82

**Rezanie závitov****Klieštinové skľučovadlo**

s upínacími klieštinami 6/7/9 mm

Objednávacie číslo	Cena EUR bez DPH	Cena EUR s DPH
6 32 06 067 02 0	101,72	122,06

**Upínacie klieštiny**

pre klieštinové skľučovadlá

Závit Ø	Ø mm	Štvorhran mm	Objednávacie číslo	Cena EUR bez DPH	Cena EUR s DPH
M 4 / M 6	4,5	3,4	6 32 06 065 00 5	23,42	28,10
M 5 / M 8	6	4,9	6 32 06 066 00 8	23,42	28,10
M 10	7	5,5	6 32 06 070 00 6	23,42	28,10
M 12	9	7	6 32 06 075 00 4	23,42	28,10
M 8	8	6,2	6 32 06 078 00 9	23,42	28,10
M 10	10	8	6 32 06 079 00 3	22,74	27,29

**Čelustové skľučovadlo (BF)**

na priame upnutie stopky závitníka 2,8 - 9,0 mm pomocou kľúča

Objednávacie číslo	Cena EUR bez DPH	Cena EUR s DPH
6 32 06 018 01 0	105,37	126,44

**Ostatné príslušenstvo****Pohár na triesky**

Zabraňuje kontaktu s horúcimi trieskami a ostrými hranami.

Objednávacie číslo	Cena EUR bez DPH	Cena EUR s DPH
3 21 74 013 01 0	18,04	21,64

**Rezací sprej**

300 ml sprej, pre vysokú životnosť nástrojov, optimálny rezací a vrtací výkon a zlepšené oddeľovanie triesok.

Objednávacie číslo	Cena EUR bez DPH	Cena EUR s DPH
3 21 32 031 00 0	15,66	18,79

**Predĺženie**

vhodné pre použitie na zúžených, hlbokých alebo stupňovitých povrchoch. Upnutie QuickIN-PLUS, dĺžka 100 mm vrátane adaptéra pre centrovací kolík.

Objednávacie číslo	Cena EUR bez DPH	Cena EUR s DPH
6 31 06 017 01 0	73,03	87,64

**Adaptér QuickIN PLUS na B16**

Objednávacie číslo	Cena EUR bez DPH	Cena EUR s DPH
6 39 01 047 00 0	20,19	24,22

**Adaptér QuickIN Plus na 1/2"-20 UNF**

Objednávacie číslo	Cena EUR bez DPH	Cena EUR s DPH
6 39 01 054 00 0	20,19	24,22

**Skľučovadlo s ozubeným vencom**

Upínanie skľučovadla B 16

Rozsah upínania skľučovadla mm	Hmotnosť kg	Objednávacie číslo	Cena EUR bez DPH	Cena EUR s DPH
1,5 - 13	0,41	6 32 02 030 01 5	43,53	52,23

**Rýchlopínacie skľučovadlo**

Upínanie skľučovadla B 16 tvar so špičkou R, so poistkou upínacej sily

Rozsah upínania skľučovadla mm	Hmotnosť kg	Objednávacie číslo	Cena EUR bez DPH	Cena EUR s DPH
1 - 13	0,56	6 32 04 032 00 6	82,41	98,89

**Rýchlopínacie skľučovadlo**

Jednopuzdrové kovové rýchlopínacie skľučovadlo SUPRA SKE so zaistením upínacej sily, upnutím skľučovadla 1/2"-20 UNF

Rozsah upínania skľučovadla mm	Hmotnosť kg	Objednávacie číslo	Cena EUR bez DPH	Cena EUR s DPH
3-16	0,56	6 32 05 038 01 0	104,51	125,41

**Rýchlopínacie skľučovadlo**

Jednopuzdrové kovové rýchlopínacie skľučovadlo SUPRA SKE s upínacou poistkou a upnutím QuickIN Plus

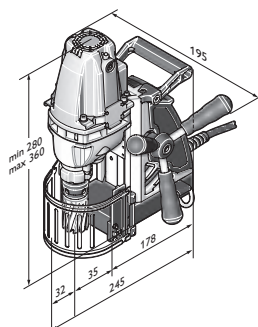
Rozsah upínania skľučovadla mm	Objednávacie číslo	Cena EUR bez DPH	Cena EUR s DPH
3-16	6 39 01 054 01 0	107,42	128,90



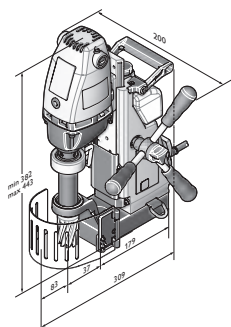
	KBB 30	KBB 38	KBB 40	KBB 60	
	Extrémne kompaktná pre vrtanie na stavbe.	Pre rozmerovo presné vrtanie na stavbe.	Kompaktná vŕtačka s fixným vŕtacíim motorom pre práce v stiesnených podmienkach.	S dvojestupňovou prevodovkou na vrtanie v dielni s max. hĺbkou rezu 75 mm.	
<b>Strana v katalógu</b>	153	153	153	154	
<b>Použitie</b>	Korunkové vrtanie kovu do Ø 30 mm	▲▲	▲▲	▲▲	▲▲
	Korunkové vrtanie kovu do Ø 40 mm			▲▲	▲▲
	Korunkové vrtanie kovu do Ø 60 mm				▲▲
	Použitie korunkových vrtákov z rýchloreznej ocele	▲▲	▲▲	▲▲	▲▲
	Použitie korunkových vrtákov z tvrdého kovu	▲	▲	▲	▲
	Zúžené pracovné podmienky	▲▲		▲▲	
	Ovládanie jednou rukou	▲▲	▲▲	▲▲	▲▲
	Práce nad hlavou	▲▲	▲▲	▲▲	▲
	Montážne použitie	▲▲	▲▲	▲▲	▲
Dielské použitie	▲▲	▲▲	▲▲	▲▲	
<b>Technické údaje</b>	Korunkový vrták max. Ø (mm)	30	38	40	60
	HSS korunkový vrták max. Ø (mm)	30	38	40	60
	Korunkový vrták hĺbka vrtania max. (mm)	50	50	50	75
	Menovitý príkon (W)	750	1 050	1 100	1 400
	Menovitý výkon (W)	430	530	610	770
	Počet otáčok voľnobehu (1/min)	740	480	450	
	1. Stupeň (1/min)				330
	2. Stupeň (1/min)				660
	Otáčky pri zaťažení (1/min)	430	330	280	
	1. Stupeň (1/min)				180
	2. Stupeň (1/min)				340
	Upnutie korunkového vrtáka	3/4" Weldon	3/4" Weldon	3/4" Weldon	3/4" Weldon
	Zdvih (mm)	65	65	65	92
	Magnetická pridržiavacia sila (N)	9 000	9 000	9 000	11 000
Rozmery magnetického podstavca: (mm)	178 x 95	178 x 95	165 x 102	191 x 102	
Pripojný kábel so zástrčkou (m)	3,8	3,8	3,8	3,8	
Hmotnosť podľa EPTA (kg)	10,5	12,9	12,8	23,9	

▲ vhodné

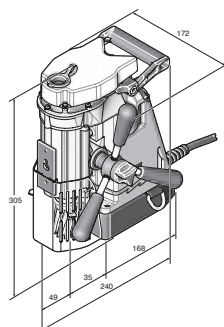
▲▲ veľmi dobré



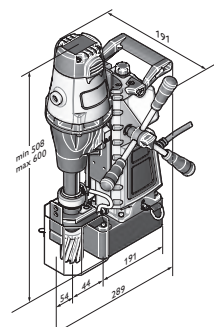
KBB 30



KBB 38



KBB 40



KBB 60





## KBB 30

Extrémne kompaktná pre vrtanie na stavbe.



Príslušenstvo viď strana 154

Korunkový vrták max. Ø	mm	30
HSS korunkový vrták max. Ø	mm	30
Korunkový vrták hĺbka vrtania max.	mm	50
Menovitý príkon	W	750
Menovitý výkon	W	430
Počet otáčok volnobehu	1/min	740
Otáčky pri zaťažení	1/min	430
Upnutie korunkového vrtáka		3/4" Weldon
Zdvih	mm	65
Magnetická pridržiavacia sila	N	9 000
Rozmery magnetického podstavca:	mm	178 x 95
Prípojný kábel so zástrčkou	m	3,8
Hmotnosť podľa EPTA	kg	10,5
<b>Objednávacie číslo</b>		<b>7 272 01 61 00 0</b>
<b>EAN</b>		<b>4014586700212</b>
<b>Cena EUR bez DPH [PK 01]</b>		<b>786,08</b>
<b>Cena EUR s DPH [PK 01]</b>		<b>943,30</b>

**Prednosti FEIN:**

- ▶ Extrémne kompaktná s perfektným hmotnostným výkonom na práce vo výškach a v stiesnených podmienkach.
- ▶ Posuvné ručné koleso s možnosťou zmeny strán pre použitie pri špeciálnych pracovných situáciách.
- ▶ Vnútorne vedenie motorového kábla zabraňuje neúmyselnému vtiahnutiu alebo uviaznutiu na obrotku.
- ▶ Vnútorne chladenie.
- ▶ Jednoduché dodatočné nastavenie vedenia.

**V cene:**

1 kufoľ, 1 gravitačné zariadenie pre mazacu a chladiacu kvapalinu, 1 upínací bezpečnostný pás, 1 hák na špony, 2 centrovacie kolíky, 1 inbusový kľúč 5 mm, 1 protidotyková ochrana

## KBB 38

Pre rozmerovo presné vrtanie na stavbe.



Príslušenstvo viď strana 154

Korunkový vrták max. Ø	mm	38
HSS korunkový vrták max. Ø	mm	38
Korunkový vrták hĺbka vrtania max.	mm	50
Menovitý príkon	W	1 050
Menovitý výkon	W	530
Počet otáčok volnobehu	1/min	480
Otáčky pri zaťažení	1/min	330
Upnutie korunkového vrtáka		3/4" Weldon
Zdvih	mm	65
Magnetická pridržiavacia sila	N	9 000
Rozmery magnetického podstavca:	mm	178 x 95
Prípojný kábel so zástrčkou	m	3,8
Hmotnosť podľa EPTA	kg	12,9
<b>Objednávacie číslo</b>		<b>7 272 02 61 00 0</b>
<b>EAN</b>		<b>4014586700328</b>
<b>Cena EUR bez DPH [PK 01]</b>		<b>916,18</b>
<b>Cena EUR s DPH [PK 01]</b>		<b>1.099,41</b>

**Prednosti FEIN:**

- ▶ Vrtací motor so stabilným krútiacim momentom na náročné jadrové vrtanie.
- ▶ Vysoký obeh a spoľahlivé vyhadzovanie vrtaného jadra vďaka špeciálnemu vedeniu vrtacieho vretena.
- ▶ Solídna masívna konštrukcia z hliníkovej liatiny pre práce pri nepriaznivých podmienkach.
- ▶ Integrovaná nádrž na chladiaci prostriedok.
- ▶ Vnútorne vedenie motorového kábla.
- ▶ Dodatočná rukoväť pre jednoduchú prepravu stroja.
- ▶ Posuvné ručné koleso s možnosťou zmeny strán.

**V cene:**

1 kufoľ, 1 gravitačné zariadenie pre mazacu a chladiacu kvapalinu, 1 upínací bezpečnostný pás, 1 hák na špony, 2 centrovacie kolíky, 1 protidotyková ochrana, 1 inbusový kľúč 5 mm, 1 prepravná rukoväť

## KBB 40

Kompaktná vrtáčka s fixným vrtacím motorom pre práce v stiesnených podmienkach.



Príslušenstvo viď strana 154

Korunkový vrták max. Ø	mm	40
HSS korunkový vrták max. Ø	mm	40
Korunkový vrták hĺbka vrtania max.	mm	50
Menovitý príkon	W	1 100
Menovitý výkon	W	610
Počet otáčok volnobehu	1/min	450
Otáčky pri zaťažení	1/min	280
Upnutie korunkového vrtáka		3/4" Weldon
Zdvih	mm	65
Magnetická pridržiavacia sila	N	9 000
Rozmery magnetického podstavca:	mm	165 x 102
Prípojný kábel so zástrčkou	m	3,8
Hmotnosť podľa EPTA	kg	12,8
<b>Objednávacie číslo</b>		<b>7 272 03 61 00 0</b>
<b>EAN</b>		<b>4014586700502</b>
<b>Cena EUR bez DPH [PK 01]</b>		<b>1.239,21</b>
<b>Cena EUR s DPH [PK 01]</b>		<b>1.487,05</b>

**Prednosti FEIN:**

- ▶ Extrémne kompaktná s perfektným hmotnostným výkonom na práce vo výškach a v stiesnených podmienkach.
- ▶ Posuvné ručné koleso s možnosťou zmeny strán pre použitie pri špeciálnych pracovných situáciách.
- ▶ Vnútorne vedenie motorového kábla zabraňuje neúmyselnému vtiahnutiu alebo uviaznutiu na obrotku.
- ▶ Vnútorne chladenie.
- ▶ Jednoduché dodatočné nastavenie vedenia.
- ▶ Masívna konštrukcia z hliníkovej liatiny.
- ▶ Pevný vrtací motor.

**V cene:**

1 kufoľ, 1 gravitačné zariadenie pre mazacu a chladiacu kvapalinu, 1 upínací bezpečnostný pás, 1 hák na špony, 2 centrovacie kolíky, 1 protidotyková ochrana, 1 inbusový kľúč 5 mm

## KBB 60

S dvojstupňovou prevodovkou na vrtanie v dielni s max. hĺbkou rezu 75 mm.



Príslušenstvo viď strana 154

Korunkový vrták max. Ø	mm	60
HSS korunkový vrták max. Ø	mm	60
Korunkový vrták hĺbka vrtania max.	mm	75
Menovitý príkon	W	1 400
Menovitý výkon	W	770
Počet otáčok volnobehu		
1. Stupeň	1/min	330
2. Stupeň	1/min	660
Otáčky pri zaťažení		
1. Stupeň	1/min	180
2. Stupeň	1/min	340
Upnutie korunkového vrtáka		3/4" Weldon
Zdvih	mm	92
Magnetická pridržiavacia sila	N	11 000
Rozmery magnetického podstavca:	mm	191 x 102
Prípojný kábel so zástrčkou	m	3,8
Hmotnosť podľa EPTA	kg	23,9
<b>Objednacie číslo</b>		<b>7 272 04 61 00 0</b>
<b>EAN</b>		<b>4014586700410</b>
<b>Cena EUR bez DPH [PK 01]</b>		<b>1.771,72</b>
<b>Cena EUR s DPH [PK 01]</b>		<b>2.126,06</b>

**Prednosti FEIN:**

- ▶ Vrtací motor so stabilným krútiacim momentom na náročné jadrové vrtanie.
- ▶ Vysoký obeh a spoľahlivé vyhadzovanie vrtaného jadra vďaka špeciálnemu vedeniu vrtacieho vretena.
- ▶ Solídna masívna konštrukcia z hliníkovej liatiny pre práce pri nepriaznivých podmienkach.
- ▶ Integrovaná nádrž na chladiaci prostriedok.
- ▶ Vnútorne vedenie motorového kábla.
- ▶ Dodatočná rukoväť pre jednoduchú prepravu stroja.
- ▶ Posuvné ručné koleso s možnosťou zmeny strán.
- ▶ Mechanická 2-stupňová prevodovka.
- ▶ Mimoriadne dlhý vrtací hriadeľ pre hĺbku rezu až 75 mm.

**V cene:**

- 1 kufor, 1 gravitačné zariadenie pre mazacu a chladiacu kvapalinu, 1 upínací bezpečnostný pás, 1 hák na špony, 2 centrovacie kolíky, 1 protidotyková ochrana, 1 inbusový kľúč 5 mm, 1 prepravná rukoväť

## KBB

**Súprava príslušenstva To najlepšie z korunkových vrtákov HSS****Súprava príslušenstva To najlepšie z korunkových vrtákov 3/4" Weldon**

Priemyselné metrické rozmery, Rezná hĺbka 25 mm. Súprava pre realizáciu, pozostávajúca zo 4 korunkových vrtákov Ø 2x 14 mm, 2x 18 mm (hĺbka rezu 25 mm), ako aj 1 centrovacieho kolíka (80 mm) v plastovom kufri.

Objednacie číslo	Cena EUR bez DPH	Cena EUR s DPH
6 31 34 999 06 2	86,03	103,23

**Súprava príslušenstva To najlepšie z korunkových vrtákov 3/4" Weldon**

Dlhá životnosť. Metrické rozmery, hĺbka rezu 50 mm. Súprava pre realizáciu, pozostávajúca zo 4 korunkových vrtákov Ø 2x 14 mm, 2x 18 mm (hĺbka rezu 50 mm), ako aj 1 centrovacieho kolíka (105 mm) v plastovom kufri.

Objednacie číslo	Cena EUR bez DPH	Cena EUR s DPH
6 31 34 999 06 4	113,56	136,27

**Súprava príslušenstva To najlepšie z korunkových vrtákov 3/4" Weldon**

Priemyselné metrické rozmery, Rezná hĺbka 25 mm. Súprava pre realizáciu, pozostávajúca zo 6 korunkových vrtákov Ø 12,14,16,18,20 a 22 mm (hĺbka rezu 25 mm), ako aj 2 centrovacích kolíkov (80 mm) v plastovom kufri.

Objednacie číslo	Cena EUR bez DPH	Cena EUR s DPH
6 31 34 999 06 1	136,50	163,80

**Súprava príslušenstva To najlepšie z korunkových vrtákov 3/4" Weldon**

Dlhá životnosť. Metrické rozmery, hĺbka rezu 50 mm. Súprava pre realizáciu, pozostávajúca zo 6 korunkových vrtákov Ø 12, 14, 16, 18, 20 a 22 mm (hĺbka rezu 50 mm), ako aj 2 centrovacích kolíkov (105 mm) v plastovom kufri.

Objednacie číslo	Cena EUR bez DPH	Cena EUR s DPH
6 31 34 999 06 3	170,91	205,09

**Súprava príslušenstva To najlepšie z korunkových vrtákov z tvrdokovu****Súprava príslušenstva To najlepšie z korunkových vrtákov 3/4" Weldon**

Najvyššia životnosť a vynikajúci rezný výkon. Metrické rozmery, hĺbka rezu 35 mm. Súprava pre realizáciu, pozostávajúca zo 6 korunkových vrtákov Ø 12, 14, 16, 18, 20 a 22 mm (hĺbka rezu 35 mm), ako aj 2 centrovacích kolíkov (105 mm) v plastovom kufri.

Objednacie číslo	Cena EUR bez DPH	Cena EUR s DPH
6 31 27 714 02 0	228,26	273,91

**Korunkový vrták HSS****HSS Nova 25 korunkový vrták s 3/4" Weldon**

Priemyselné metrické rozmery, Rezná hĺbka 25 mm.

Priemer vrtania mm	Objednacie číslo	Cena EUR bez DPH	Cena EUR s DPH
12	6 31 34 120 05 1	18,80	22,56
13	6 31 34 130 05 1	18,80	22,56
14	6 31 34 140 05 1	18,80	22,56
15	6 31 34 150 05 1	18,80	22,56
16	6 31 34 160 05 1	18,80	22,56
17	6 31 34 170 05 1	20,51	24,61
18	6 31 34 180 05 1	20,51	24,61
19	6 31 34 190 05 1	20,51	24,61
20	6 31 34 200 05 1	23,94	28,72
21	6 31 34 210 05 1	23,94	28,72
22	6 31 34 220 05 1	23,94	28,72
23	6 31 34 230 05 1	27,35	32,82
24	6 31 34 240 05 1	27,35	32,82
25	6 31 34 250 05 1	27,35	32,82
26	6 31 34 260 05 1	31,91	38,29
27	6 31 34 270 05 1	31,91	38,29
28	6 31 34 280 05 1	34,19	41,03
29	6 31 34 290 05 1	34,19	41,03
30	6 31 34 300 05 1	36,47	43,76



31	6 31 34 310 05 1	36,47	43,76
32	6 31 34 320 05 1	42,16	50,59
33	6 31 34 330 05 1	42,16	50,59
34	6 31 34 340 05 1	47,84	57,40
35	6 31 34 350 05 1	47,84	57,40
36	6 31 34 360 05 1	47,84	57,40
37	6 31 34 370 05 1	55,82	66,98
38	6 31 34 380 05 1	55,82	66,98
39	6 31 34 390 05 1	55,82	66,98
40	6 31 34 400 05 1	62,66	75,19
41	6 31 34 410 05 1	62,66	75,19
42	6 31 34 420 05 1	68,36	82,03
43	6 31 34 430 05 1	68,36	82,03
44	6 31 34 440 05 1	71,78	86,14
45	6 31 34 450 05 1	71,78	86,14
46	6 31 34 460 05 1	82,04	98,44
47	6 31 34 470 05 1	82,04	98,44
48	6 31 34 480 05 1	85,44	102,53
49	6 31 34 490 05 1	85,44	102,53
50	6 31 34 500 05 1	85,44	102,53
51	6 31 34 510 05 1	91,14	109,37
52	6 31 34 520 05 1	91,14	109,37
53	6 31 34 530 05 1	96,84	116,21
54	6 31 34 540 05 1	96,84	116,21
56	6 31 34 560 05 1	120,77	144,92
57	6 31 34 570 05 1	120,77	144,92
58	6 31 34 580 05 1	129,87	155,85
59	6 31 34 590 05 1	129,87	155,85
60	6 31 34 600 05 1	129,87	155,85



**HSS Nova 50 korunkový vrták s 3/4" Weldon**  
Dlhá životnosť. Metrické rozmery, hĺbka rezu 50 mm.

Priemer vrtania mm	Objednávacie číslo	Cena EUR bez DPH	Cena EUR s DPH
12	6 31 34 120 05 2	26,38	31,66
13	6 31 34 130 05 2	26,38	31,66
14	6 31 34 140 05 2	26,38	31,66
15	6 31 34 150 05 2	26,38	31,66
16	6 31 34 160 05 2	26,38	31,66
17	6 31 34 170 05 2	28,78	34,53
18	6 31 34 180 05 2	28,78	34,53
19	6 31 34 190 05 2	28,78	34,53
20	6 31 34 200 05 2	33,58	40,30
21	6 31 34 210 05 2	33,58	40,30
22	6 31 34 220 05 2	33,58	40,30
23	6 31 34 230 05 2	33,58	40,30
24	6 31 34 240 05 2	35,99	43,18
25	6 31 34 250 05 2	40,78	48,94
26	6 31 34 260 05 2	40,78	48,94
27	6 31 34 270 05 2	40,78	48,94
28	6 31 34 280 05 2	47,97	57,56
29	6 31 34 290 05 2	47,97	57,56
30	6 31 34 300 05 2	47,97	57,56
31	6 31 34 310 05 2	53,97	64,76
32	6 31 34 320 05 2	53,97	64,76
33	6 31 34 330 05 2	59,98	71,97
34	6 31 34 340 05 2	59,98	71,97
35	6 31 34 350 05 2	59,98	71,97
36	6 31 34 360 05 2	68,36	82,03
37	6 31 34 370 05 2	68,36	82,03
38	6 31 34 380 05 2	68,36	82,03
39	6 31 34 390 05 2	77,96	93,55

40	6 31 34 400 05 2	77,96	93,55
41	6 31 34 410 05 2	83,94	100,73
42	6 31 34 420 05 2	91,14	109,37
43	6 31 34 430 05 2	91,14	109,37
44	6 31 34 440 05 2	91,14	109,37
45	6 31 34 450 05 2	95,94	115,13
46	6 31 34 460 05 2	105,53	126,64
47	6 31 34 470 05 2	105,53	126,64
48	6 31 34 480 05 2	110,33	132,39
49	6 31 34 490 05 2	110,33	132,39
50	6 31 34 500 05 2	113,93	136,72
51	6 31 34 510 05 2	125,93	151,11
52	6 31 34 520 05 2	125,93	151,11
53	6 31 34 530 05 2	125,93	151,11
54	6 31 34 540 05 2	131,93	158,31
56	6 31 34 560 05 2	137,90	165,48
57	6 31 34 570 05 2	137,90	165,48
58	6 31 34 580 05 2	147,50	177,00
59	6 31 34 590 05 2	147,50	177,00
60	6 31 34 600 05 2	147,50	177,00



**HSS Nova 75 korunkový vrták s 3/4" Weldon**  
Priemyselné metrické rozmery, Rezná hĺbka 75 mm.

Priemer vrtania mm	Objednávacie číslo	Cena EUR bez DPH	Cena EUR s DPH
19	6 31 34 190 05 3	61,77	74,13
20	6 31 34 200 05 3	61,77	74,13
21	6 31 34 210 05 3	66,70	80,04
22	6 31 34 220 05 3	66,70	80,04
23	6 31 34 230 05 3	66,70	80,04
24	6 31 34 240 05 3	66,70	80,04
25	6 31 34 250 05 3	77,83	93,39
26	6 31 34 260 05 3	77,83	93,39
27	6 31 34 270 05 3	77,83	93,39
28	6 31 34 280 05 3	86,48	103,78
29	6 31 34 290 05 3	86,48	103,78
30	6 31 34 300 05 3	100,05	120,06
32	6 31 34 320 05 3	100,05	120,06
35	6 31 34 350 05 3	107,46	128,95
36	6 31 34 360 05 3	116,12	139,34
40	6 31 34 400 05 3	142,06	170,47
45	6 31 34 450 05 3	148,22	177,86
50	6 31 34 500 05 3	166,75	200,10
60	6 31 34 600 05 3	203,81	244,57

**HSS DURA 25 korunkový vrták s 3/4" Weldon**

TiN povlakovanie povrchu pre lepšiu životnosť a lepšie rezné trenie.

Metrické rozmery, hĺbka rezu 25 mm.

Priemer vrtania mm	Objednávacie číslo	Cena EUR bez DPH	Cena EUR s DPH
12	6 31 34 120 07 5	27,69	33,23
13	6 31 34 130 07 5	27,69	33,23
14	6 31 34 140 07 5	27,69	33,23
15	6 31 34 150 07 5	27,69	33,23
16	6 31 34 160 07 5	27,69	33,23
17	6 31 34 170 07 5	30,22	36,26
18	6 31 34 180 07 5	30,22	36,26
19	6 31 34 190 07 5	30,22	36,26
20	6 31 34 200 07 5	33,99	40,79
21	6 31 34 210 07 5	33,99	40,79
22	6 31 34 220 07 5	33,99	40,79
23	6 31 34 230 07 5	41,55	49,86
24	6 31 34 240 07 5	41,55	49,86
25	6 31 34 250 07 5	41,55	49,86
26	6 31 34 260 07 5	45,33	54,40
27	6 31 34 270 07 5	45,33	54,40
28	6 31 34 280 07 5	49,11	58,93
29	6 31 34 290 07 5	49,11	58,93
30	6 31 34 300 07 5	54,14	64,97
31	6 31 34 310 07 5	54,14	64,97
32	6 31 34 320 07 5	61,71	74,05
33	6 31 34 330 07 5	61,71	74,05
34	6 31 34 340 07 5	68,00	81,60
35	6 31 34 350 07 5	68,00	81,60
36	6 31 34 360 07 5	68,00	81,60
37	6 31 34 370 07 5	76,82	92,19
38	6 31 34 380 07 5	76,82	92,19
39	6 31 34 390 07 5	76,82	92,19
40	6 31 34 400 07 5	85,61	102,73
41	6 31 34 410 07 5	85,61	102,73
42	6 31 34 420 07 5	93,18	111,82
43	6 31 34 430 07 5	93,18	111,82
44	6 31 34 440 07 5	99,47	119,36
45	6 31 34 450 07 5	99,47	119,36
46	6 31 34 460 07 5	110,80	132,96
47	6 31 34 470 07 5	110,80	132,96
48	6 31 34 480 07 5	120,89	145,07
49	6 31 34 490 07 5	120,89	145,07
50	6 31 34 500 07 5	120,89	145,07
51	6 31 34 510 07 5	128,43	154,12
52	6 31 34 520 07 5	128,43	154,12
53	6 31 34 530 07 5	134,74	161,68
54	6 31 34 540 07 5	134,74	161,68
55	6 31 34 550 07 5	138,52	166,22
56	6 31 34 560 07 5	144,80	173,76
57	6 31 34 570 07 5	144,80	173,76
58	6 31 34 580 07 5	157,39	188,87
59	6 31 34 590 07 5	157,39	188,87
60	6 31 34 600 07 5	157,39	188,87

**HSS DURA 50 korunkový vrták s 3/4" Weldon**

TiN povlakovanie povrchu pre lepšiu životnosť a lepšie rezné trenie.

Metrické rozmery, hĺbka rezu 50 mm.

Priemer vrtania mm	Objednávacie číslo	Cena EUR bez DPH	Cena EUR s DPH
12	6 31 34 120 07 6	35,25	42,30
13	6 31 34 130 07 6	35,25	42,30
14	6 31 34 140 07 6	35,25	42,30
15	6 31 34 150 07 6	35,25	42,30
16	6 31 34 160 07 6	35,25	42,30
17	6 31 34 170 07 6	37,78	45,34
18	6 31 34 180 07 6	37,78	45,34
19	6 31 34 190 07 6	37,78	45,34
20	6 31 34 200 07 6	42,82	51,39
21	6 31 34 210 07 6	42,82	51,39
22	6 31 34 220 07 6	42,82	51,39
23	6 31 34 230 07 6	50,37	60,45
24	6 31 34 240 07 6	50,37	60,45
25	6 31 34 250 07 6	50,37	60,45
26	6 31 34 260 07 6	56,67	68,00
27	6 31 34 270 07 6	56,67	68,00
28	6 31 34 280 07 6	61,71	74,05
29	6 31 34 290 07 6	61,71	74,05
30	6 31 34 300 07 6	68,00	81,60
31	6 31 34 310 07 6	68,00	81,60
32	6 31 34 320 07 6	76,82	92,19
33	6 31 34 330 07 6	76,82	92,19
34	6 31 34 340 07 6	85,61	102,73
35	6 31 34 350 07 6	85,61	102,73
36	6 31 34 360 07 6	85,61	102,73
37	6 31 34 370 07 6	95,70	114,84
38	6 31 34 380 07 6	95,70	114,84
39	6 31 34 390 07 6	95,70	114,84
40	6 31 34 400 07 6	107,03	128,44
41	6 31 34 410 07 6	107,03	128,44
42	6 31 34 420 07 6	117,10	140,52
43	6 31 34 430 07 6	117,10	140,52
44	6 31 34 440 07 6	125,93	151,11
45	6 31 34 450 07 6	125,93	151,11
46	6 31 34 460 07 6	141,04	169,25
47	6 31 34 470 07 6	141,04	169,25
48	6 31 34 480 07 6	151,10	181,32
49	6 31 34 490 07 6	151,10	181,32
50	6 31 34 500 07 6	151,10	181,32
51	6 31 34 510 07 6	161,17	193,41
52	6 31 34 520 07 6	161,17	193,41
53	6 31 34 530 07 6	169,98	203,98
54	6 31 34 540 07 6	169,98	203,98
55	6 31 34 550 07 6	173,77	208,52
56	6 31 34 560 07 6	181,32	217,58
57	6 31 34 570 07 6	181,32	217,58
58	6 31 34 580 07 6	196,44	235,73
59	6 31 34 590 07 6	196,44	235,73
60	6 31 34 600 07 6	196,44	235,73

**HM Ultra 35 korunkový vrták s upnutím 3/4" Weldon**

Najvyššia životnosť a vynikajúci rezný výkon. Metrické rozmery, hĺbka rezu 35 mm.

Priemer vrtania mm	Objednávacie číslo	Cena EUR bez DPH	Cena EUR s DPH
12	6 31 27 714 01 0	47,10	56,52
13	6 31 27 715 01 0	47,10	56,52
14	6 31 27 716 01 0	47,10	56,52
15	6 31 27 717 01 0	47,10	56,52
16	6 31 27 718 01 0	47,10	56,52
17	6 31 27 719 01 0	47,10	56,52
18	6 31 27 720 01 0	47,10	56,52
19	6 31 27 721 01 0	47,10	56,52
20	6 31 27 722 01 0	47,10	56,52
21	6 31 27 723 01 0	47,10	56,52
22	6 31 27 724 01 0	47,10	56,52
23	6 31 27 725 01 0	47,10	56,52
24	6 31 27 726 01 0	47,10	56,52
25	6 31 27 727 01 0	47,10	56,52
26	6 31 27 728 01 0	47,10	56,52
27	6 31 27 729 01 0	47,10	56,52
28	6 31 27 730 01 0	47,10	56,52
29	6 31 27 731 01 0	54,20	65,04
30	6 31 27 732 01 0	54,20	65,04
31	6 31 27 733 01 0	54,20	65,04
32	6 31 27 734 01 0	54,20	65,04
33	6 31 27 735 01 0	54,20	65,04
34	6 31 27 736 01 0	54,20	65,04
35	6 31 27 737 01 0	54,20	65,04
36	6 31 27 738 01 0	62,73	75,28
37	6 31 27 739 01 0	62,73	75,28
38	6 31 27 740 01 0	62,73	75,28
39	6 31 27 741 01 0	62,73	75,28
40	6 31 27 742 01 0	62,73	75,28
41	6 31 27 743 01 0	74,14	88,97
42	6 31 27 744 01 0	74,14	88,97
43	6 31 27 745 01 0	74,14	88,97
44	6 31 27 746 01 0	74,14	88,97
45	6 31 27 747 01 0	74,14	88,97
46	6 31 27 748 01 0	82,72	99,26
47	6 31 27 749 01 0	82,72	99,26
48	6 31 27 750 01 0	82,72	99,26
49	6 31 27 751 01 0	82,72	99,26
50	6 31 27 752 01 0	82,72	99,26
51	6 31 27 753 01 0	91,39	109,66
52	6 31 27 754 01 0	91,39	109,66
53	6 31 27 755 01 0	91,39	109,66
54	6 31 27 756 01 0	91,39	109,66
55	6 31 27 757 01 0	91,39	109,66
56	6 31 27 758 01 0	95,33	114,40
57	6 31 27 759 01 0	95,33	114,40
58	6 31 27 760 01 0	95,33	114,40
59	6 31 27 761 01 0	95,33	114,40
60	6 31 27 762 01 0	95,33	114,40

**Strediaci kolík**

Strediaci kolík

L mm	Objednávacie číslo	Cena EUR bez DPH	Cena EUR s DPH
80	3 02 17 359 00 0	13,72	16,46
100	3 02 17 358 00 0	13,72	16,46
125	3 02 17 333 00 3	14,13	16,96

**Upínacie zariadenia****Vákuová prísavná doska**pre nemagnetické materiály a štruktúrovaný podklad (ryhovaný plech, plech so štruktúrovaným povrchom)  
Vákuová doska 396 x 200 x 95 mm

Objednávacie číslo	Cena EUR bez DPH	Cena EUR s DPH
9 26 02 057 01 7	498,33	598,00

**Vákuové čerpadlo**nasávané množstvo 0,015 m<sup>3</sup>/min, 0,8 baru, 92 W, hmotnosť 2,5 kg, vrátane sacej hadice

Objednávacie číslo	Cena EUR bez DPH	Cena EUR s DPH
9 26 01 022 01 3	513,77	616,52

**Doska s prísavkami**

pre nemagnetické materiály, 250 x 330 x 110 mm

Objednávacie číslo	Cena EUR bez DPH	Cena EUR s DPH
9 26 02 054 01 6	479,59	575,51

**Zariadenie na vrtanie rúr**

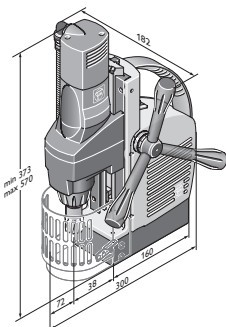
vrátane upínacieho popruhu, na vytváranie otvorov do rúr s Ø rúr od 60 do 300 mm, 220 x 130 mm.

Objednávacie číslo	Cena EUR bez DPH	Cena EUR s DPH
9 26 02 055 01 0	261,29	313,55

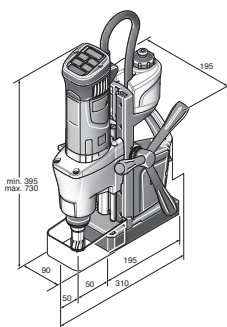




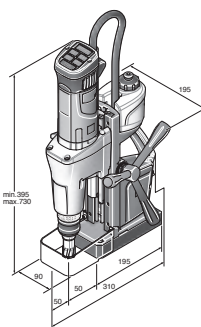
	KBM 32 Q	KBM 50 Q	KBM 50 U	
	Kompaktný stroj s vysokou mobilitou pre montáž.	Vrtačka s malou hmotnosťou a 2-stupňovou prevodovkou a najjednoduchšou ovládateľnosťou pre efektívne vrtanie v dielni a na stavbe.	Univerzálna vrtačka s 2-stupňovou prevodovkou a maximálnou funkčnosťou pre flexibilnú prácu v dielni a na stavbe.	
<b>Strana v katalógu</b>	160	160	161	
<b>Použitie</b>	Korunkové vrtanie kovu do Ø 32 mm	▲▲	▲▲	▲▲
	Korunkové vrtanie kovu do Ø 50 mm		▲▲	▲▲
	Korunkové vrtanie kovu do Ø 65 mm			
	Korunkové vrtanie kovu do Ø 80 mm			
	Vrtanie so špirálovým vrtákom (DIN 338)	▲▲	▲▲	▲▲
	Vrtanie so špirálovým vrtákom s upínaním Morse (DIN 345)			▲▲
	Rezanie závitov	▲ <sup>1</sup>	▲▲	▲▲
	Zahlbovanie		▲	▲▲
	Vystružovanie		▲	▲▲
	Přinoautomatické vrtanie			
<b>Vybavenie</b>	Ovládanie jednou rukou		▲▲	▲▲
	Práce nad hlavou	▲▲	▲▲	▲▲
	Montážne použitie	▲▲	▲▲	▲▲
	Dielské použitie	▲▲	▲▲	▲▲
	Elektronické zvýšenie magnetickej prídržnej sily	●	●	●
	Zobrazenie magnetickej prídržnej sily		●	●
	Automatický posuv pri vrtaní			
	Pravý/ ľavý chod		●	●
	Variabilná regulácia otáčok		●	●
	Pamäťová funkcia „Memory“		●	●
<b>Technické údaje</b>	Elektronika s regulovanými otáčkami (Tacho)		●	●
	Kĺzná spojka krútiaceho momentu			
	Korunkový vrták max. Ø (mm)	32	50	50
	HSS korunkový vrták max. Ø (mm)	32	40	40
	Korunkový vrták hĺbka vrtania max. (mm)	50	50	50(75*)
	Špirálový vrták max. Ø (mm)	13	16	23
	Rezanie závitov	M 12*	M 16	M 16
	Zahlbovanie max. Ø (mm)		31	50
	Vystružovanie max. Ø (mm)		16	23
	Menovitý príkon (W)	700	1 200	1 200
Menovitý výkon (W)	450	640	610	
Počet otáčok voľnobehu (1/min)	550			
Otáčky pri zaťažení (1/min)	440			
1. Stupeň (1/min)		130-260	130-260	
2. Stupeň (1/min)		260-520	260-520	
3. stupeň (1/min)				
Upnutie korunkového vrtáka	QuickIN	QuickIN (3/4" Weldon: AU,CA,US,UK)	QuickIN (3/4" Weldon: AU,CA,US,UK)	
Výstupný upínací štvorhan			MK 3	
Zdvih (mm)	135	145	145	
Celkový rozsah zdvihu: (mm)	260	315	315	
Nastaviteľný rozsah vrtacieho stojana (mm)				
Rozsah otáčania vrtacieho stojana				
Magnetická prídržniacia sila (N)	9 000	12 500	12 500	
Rozmery magnetickej podstavca: (mm)	160 x 80	195 x 90	195 x 90	
Prípojný kábel so zástrčkou (m)	4	4	4	
Hmotnosť podľa EPTA (kg)	10,5	13,2	13,9	



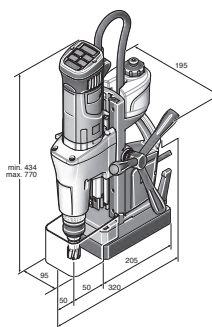
KBM 32 Q



KBM 50 Q



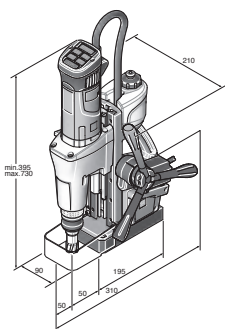
KBM 50 U



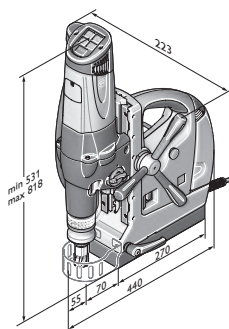
KBM 65 U

KBM 50 auto	KBM 65 U	KBM 80 U	KBM 80 auto
Lahký a obratný plnoautomatický 2-stupňový stroj. Šetrí čas a náklady v dielni a na stavbe.	Výkonná vrtačka s 2-stupňovou prevodkou a maximálnou funkčnosťou pre univerzálnu a efektívnu prácu v dielni.	Výkonná vrtačka s 3-stupňovou prevodkou a maximálnou funkčnosťou pre univerzálnu a efektívnu prácu v dielni.	Vysokovýkonný a obratný plnoautomatický 3-stupňový stroj pre najvyššiu efektívnosť v dielni.
161	162	171	171
▲▲	▲▲	▲▲	▲▲
▲▲	▲▲	▲▲	▲▲
	▲▲	▲▲	▲▲
▲▲	▲▲	▲▲	▲▲
▲▲	▲▲	▲▲	▲▲
▲▲	▲▲	▲▲	▲▲
▲▲	▲▲	▲▲	▲▲
▲▲	▲▲	▲▲	▲▲
▲▲	▲▲	▲▲	▲▲
▲▲	▲▲	▲▲	▲▲
▲▲	▲▲	▲▲	▲▲
●	●	●	●
●	●	●	●
●	●	●	●
●	●	●	●
●	●	●	●
●	●	●	●
●	●	●	●
●	●	●	●
50	65	80	80
40	45	65	65
50(75*)	50(75*)	50	50
18/23**	25	32	18/32**
M 16**	M 20	M 27	M 27**
50**	50	50	50**
23**	25	31	31**
1 200	1 300	2 000	2 000
610	730	900	900
130-260	120-240	110-180	110-180
260-520	260-520	160-260	160-260
		350-580	350-580
QuickIN (3/4" Weldon: AU,CA,US,UK)	QuickIN (3/4" Weldon: AU,CA,US,UK)	QuickIN/QuickIN MAX	QuickIN/QuickIN MAX
MK 3	MK 3	MK 3	MK 3
145	145	145	145
315	315	285	285
	± 6	± 4,25	± 4,25
	± 7°	± 11°	± 11°
12 500	14 000	18 000	18 000
195 x 90	205 x 95	270 x 90	270 x 90
4	4	4	4
16,2	16,1	25,4	26,4

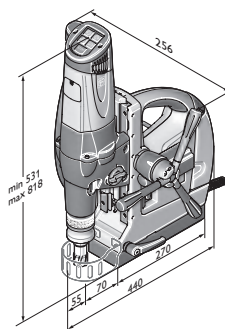
Korunkové  
vrtanie do kovu



KBM 50 auto



KBM 80 U



KBM 80 auto

- ▲ vhodné
- ▲▲ veľmi dobré
- obsahuje - štandardná výbava

- <sup>1</sup> iba so závitoreznou hlavou
- \* voliteľne s príslušenstvom.
- \*\* len v manuálnej strojovej prevádzke

## KBM 32 Q

Kompaktný stroj s vysokou mobilitou pre montáž.



Príslušenstvo viď strana 162

Korunkový vrták max. Ø	mm	32
HSS korunkový vrták max. Ø	mm	32
Korunkový vrták hĺbka vrtania max.	mm	50
Špirálový vrták max. Ø	mm	13
Rezanie závitov		M 12*
Menovitý príkon	W	700
Menovitý výkon	W	450
Počet otáčok volnobehu	1/min	550
Otáčky pri zaťažení	1/min	440
Upnutie korunkového vrtáka		QuickIN
Zdvih	mm	135
Celkový rozsah zdvíhu:	mm	260
Magnetická pridržiavacia sila	N	9 000
Rozmery magnetického podstavca:	mm	160 x 80
Prípojný kábel so zástrčkou	m	4
Hmotnosť podľa EPTA	kg	10,5
<b>Objednávacie číslo</b>		<b>7 270 27 00 23 5</b>
<b>EAN</b>		<b>401458650771</b>
<b>Cena EUR bez DPH [PK 01]</b>		<b>1.145,50</b>
<b>Cena EUR s DPH [PK 01]</b>		<b>1.374,60</b>

**Prednosti FEIN:**

- ▶ Malá a extrémne ľahká vrtačka s vynikajúcou manipulovateľnosťou pre vertikálne použitie a použitie nad hlavou.
- ▶ Systém QuickIN umožňuje rýchlu výmenu nástrojov bez akejkoľvek nutnosti použitia kľúčov.
- ▶ Dvojité vedenie vrtacieho motora pre použitie s najväčšími vrtacími nástrojmi.
- ▶ Vysokovýkonný motor FEIN so stabilnými otáčkami.
- ▶ Vysoká magnetická pridržiavacia sila.
- ▶ Vnútorne chladenie.
- ▶ \* voliteľne s príslušenstvom.

**V cene:**

- 1 kufor, 1 ručný dávkovač chladiacej a mazacej kvapaliny,
- 1 upínací bezpečnostný pás, 1 centrovacie kolíky,
- 1 protidotyková ochrana

## KBM 50 Q

Vrtačka s malou hmotnosťou a 2-stupňovou prevodovkou a najjednoduchšou ovládateľnosťou pre efektívne vrtanie v dielni a na stavbe.



Príslušenstvo viď strana 162

Korunkový vrták max. Ø	mm	50
HSS korunkový vrták max. Ø	mm	40
Korunkový vrták hĺbka vrtania max.	mm	50
Špirálový vrták max. Ø	mm	16
Rezanie závitov		M 16
Zahlbovanie max. Ø	mm	31
Vystružovanie max. Ø	mm	16
Menovitý príkon	W	1 200
Menovitý výkon	W	640
Otáčky pri zaťažení		
1. Stupeň	1/min	130-260
2. Stupeň	1/min	260-520
Upnutie korunkového vrtáka		QuickIN (3/4" Weldon: AU,CA,US,UK)
Zdvih	mm	145
Celkový rozsah zdvíhu:	mm	315
Magnetická pridržiavacia sila	N	12 500
Rozmery magnetického podstavca:	mm	195 x 90
Prípojný kábel so zástrčkou	m	4
Hmotnosť podľa EPTA	kg	13,2
<b>Objednávacie číslo</b>		<b>7 270 41 61 00 0</b>
<b>EAN</b>		<b>4014586872834</b>
<b>Cena EUR bez DPH [PK 01]</b>		<b>1.490,58</b>
<b>Cena EUR s DPH [PK 01]</b>		<b>1.788,70</b>

**Prednosti FEIN:**

- ▶ Kompaktná s vysokou funkčnosťou pre univerzálne použitie na stavbe a v dielni.
- ▶ Jednoduchý koncept ovládania bez možnosti zámeny v zornom poli používateľa.
- ▶ Dvojité vedenie vrtacieho motora pre použitie s najväčšími vrtacími nástrojmi.
- ▶ Pravý/ ľavý chod.
- ▶ Elektronické nastavenie otáčok.
- ▶ Vysokovýkonný motor FEIN so stabilnými otáčkami.
- ▶ Vysoká magnetická pridržiavacia sila.
- ▶ Pohodlný ukazovateľ magnetickej pridržiavacej sily.
- ▶ Integrovaná nádrž na chladiaci prostriedok.
- ▶ Posuvné ručné koleso s možnosťou zmeny strán.

**V cene:**

- 1 kufor, 1 gravitačné zariadenie pre mazáciu a chladiacu kvapalinu, 1 upínací bezpečnostný pás, 1 hák na špony,
- 1 centrovacie kolíky, 1 protidotyková ochrana

## KBM 50 U

Univerzálna vŕtačka s 2-stupňovou prevodovkou a maximálnou funkčnosťou pre flexibilnú prácu v dielni a na stavbe.



Príslušenstvo viď strana 162

Korunkový vrták max. Ø	mm	50
HSS korunkový vrták max. Ø	mm	40
Korunkový vrták hĺbka vrtania max.	mm	50(75*)
Špirálový vrták max. Ø	mm	23
Rezanie závitov		M 16
Zahlbovanie max. Ø	mm	50
Vystružovanie max. Ø	mm	23
Menovitý príkon	W	1 200
Menovitý výkon	W	610
Otáčky pri zaťažení		
1. Stupeň	1/min	130-260
2. Stupeň	1/min	260-520
Upnutie korunkového vrtáka		QuickIN (3/4" Weldon: AU,CA,US,UK)
Výstupný upínací štvorhan		MK 3
Zdvih	mm	145
Celkový rozsah zdvíhu:	mm	315
Magnetická pridržiavacia sila	N	12 500
Rozmery magnetického podstavca:	mm	195 x 90
Prípojný kábel so zástrčkou	m	4
Hmotnosť podľa EPTA	kg	13,9
<b>Objednávacie číslo</b>		<b>7 270 40 61 00 0</b>
<b>EAN</b>		<b>4014586872995</b>
<b>Cena EUR bez DPH [PK 01]</b>		<b>1.719,90</b>
<b>Cena EUR s DPH [PK 01]</b>		<b>2.063,88</b>

**Prednosti FEIN:**

- ▶ Kompaktná s vysokou funkčnosťou pre univerzálne použitie na stavbe a v dielni.
- ▶ Jednoduchý koncept ovládania bez možnosti zámeny v zornom poli používateľa.
- ▶ Dvojité vedenie vŕtacieho motora pre použitie s najväčšími vŕtacími nástrojmi.
- ▶ Právý/ ľavý chod.
- ▶ Elektronické nastavenie otáčok.
- ▶ Vysokovýkonný motor FEIN so stabilnými otáčkami.
- ▶ Vysoká magnetická pridržiavacia sila.
- ▶ Pohodlný ukazovateľ magnetickej pridržiavacej sily.
- ▶ Integrovaná nádrž na chladiaci prostriedok.
- ▶ Posuvné ručné koleso s možnosťou zmeny strán.
- ▶ Rozhranie MK3.
- ▶ \*voliteľne s príslušenstvom.

**V cene:**

1 kufor, 1 gravitačné zariadenie pre mazáciu a chladiacu kvapalinu, 1 upínací bezpečnostný pás, 1 hák na špony, 1 centrovacie kolíky, 1 protidotyková ochrana, 1 vyrážací klin

## KBM 50 auto

Lahký a obratný plnoautomatický 2-stupňový stroj. Šetrí čas a náklady v dielni a na stavbe.



Príslušenstvo viď strana 162

Korunkový vrták max. Ø	mm	50
HSS korunkový vrták max. Ø	mm	40
Korunkový vrták hĺbka vrtania max.	mm	50(75*)
Špirálový vrták max. Ø	mm	18/23**
Rezanie závitov		M 16**
Zahlbovanie max. Ø	mm	50**
Vystružovanie max. Ø	mm	23**
Menovitý príkon	W	1 200
Menovitý výkon	W	610
Otáčky pri zaťažení		
1. Stupeň	1/min	130-260
2. Stupeň	1/min	260-520
Upnutie korunkového vrtáka		QuickIN (3/4" Weldon: AU,CA,US,UK)
Výstupný upínací štvorhan		MK 3
Zdvih	mm	145
Celkový rozsah zdvíhu:	mm	315
Magnetická pridržiavacia sila	N	12 500
Rozmery magnetického podstavca:	mm	195 x 90
Prípojný kábel so zástrčkou	m	4
Hmotnosť podľa EPTA	kg	16,2
<b>Objednávacie číslo</b>		<b>7 270 42 61 00 0</b>
<b>EAN</b>		<b>4014586874272</b>
<b>Cena EUR bez DPH [PK 01]</b>		<b>2.178,54</b>
<b>Cena EUR s DPH [PK 01]</b>		<b>2.614,25</b>

**Prednosti FEIN:**

- ▶ Úspora času a nákladov pri veľkých objemoch vrtania vďaka digitálne ovládanému posuvu pri vŕtaní.
- ▶ Plánovateľné pracovné časy pri zákazkových a sériových prácach vďaka opakovaným a taktovaným časom vrtania.
- ▶ Univerzálna práca, ako napríklad rezanie závitov v manuálnej strojovej prevádzke vďaka pravotočivému/ľavotočivému chodu a rozhraniu MK3.
- ▶ Vysokovýkonný motor FEIN so stabilnými otáčkami.
- ▶ Elektronické nastavenie otáčok.
- ▶ Vysoká magnetická pridržiavacia sila.
- ▶ Pohodlný ukazovateľ magnetickej pridržiavacej sily.
- ▶ Integrovaná nádrž na chladiaci prostriedok.
- ▶ Snímač naklopenia.
- ▶ Ovládacie prvky v zornom poli.
- ▶ \* voliteľne s príslušenstvom.
- ▶ \*\* len v manuálnej strojovej prevádzke

**V cene:**

1 kufor, 1 gravitačné zariadenie pre mazáciu a chladiacu kvapalinu, 1 upínací bezpečnostný pás, 1 hák na špony, 1 centrovacie kolíky, 1 vyrážací klin, 1 protidotyková ochrana

## KBM 65 U

Výkonná vrtáčka s 2-stupňovou prevodovkou a maximálnou funkčnosťou pre univerzálnu a efektívnu prácu v dielni.



Príslušenstvo viď strana 162

Korunkový vrták max. Ø	mm	65
HSS korunkový vrták max. Ø	mm	45
Korunkový vrták hĺbka vrtania max.	mm	50(75*)
Špirálový vrták max. Ø	mm	25
Rezanie závitov		M 20
Zahlbovanie max. Ø	mm	50
Vystružovanie max. Ø	mm	25
Menovitý príkon	W	1 300
Menovitý výkon	W	730
Otáčky pri zaťažení		
1. Stupeň	1/min	120-240
2. Stupeň	1/min	260-520
Upnutie korunkového vrtáka		QuickIN (3/4" Weldon: AU,CA,US,UK)
Výstupný upínací štvorhan		MK 3
Zdvih	mm	145
Celkový rozsah zdvíhu:	mm	315
Nastaviteľný rozsah vrtacieho stojana	mm	± 6
Rozsah otáčania vrtacieho stojana		± 7°
Magnetická pridržiavacia sila	N	14 000
Rozmery magnetického podstavca:	mm	205 x 95
Prípojný kábel so zástrčkou	m	4
Hmotnosť podľa EPTA	kg	16,1
<b>Objednávacie číslo</b>		<b>7 270 43 61 00 0</b>
<b>EAN</b>		<b>4014586872902</b>
<b>Cena EUR bez DPH [PK 01]</b>		<b>2.178,54</b>
<b>Cena EUR s DPH [PK 01]</b>		<b>2.614,25</b>

**Prednosti FEIN:**

- ▶ Stabilné otáčky aj v náročných prípadoch použitia.
- ▶ Presné nastavenie vrtacieho vretena na pohodlné vycentrovanie stroja.
- ▶ Dvojité vedenie vrtacieho motora pre použitie s najväčšími vrtacími nástrojmi.
- ▶ Právý/ ľavý chod.
- ▶ Elektronické nastavenie otáčok.
- ▶ Rozhranie MK3.
- ▶ Vysoká magnetická pridržiavacia sila.
- ▶ Pohodlný ukazovateľ magnetickej pridržej sily.
- ▶ Integrovaná nádrž na chladiaci prostriedok.
- ▶ \* voliteľne s príslušenstvom.

**V cene:**

1 kufor, 1 gravitačné zariadenie pre mazacu a chladiacu kvapalinu, 1 upínací bezpečnostný pás, 1 hák na špony, 1 centrovacie kolíky, 1 protidotyková ochrana, 1 vyrážací klin

## KBM

**Súprava príslušenstva To najlepšie z korunkových vrtákov z tvrdokovu****Súprava príslušenstva To najlepšie z korunkových vrtákov QuickIN**

Najvyššia životnosť a vynikajúci rezný výkon. Metrické rozmery, hĺbka rezu 35 mm. Súprava pre realizáciu, pozostávajúca zo 6 korunkových vrtákov Ø 12, 14, 16, 18, 20 a 22 mm (hĺbka rezu 35 mm), ako aj 2 centrovacích kolíkov (105 mm) v plastovom kufrí.

Objednávacie číslo	Cena EUR bez DPH	Cena EUR s DPH
6 31 27 086 04 0	228,26	273,91

**Súprava príslušenstva To najlepšie z korunkových vrtákov 3/4" Weldon**

Najvyššia životnosť a vynikajúci rezný výkon. Metrické rozmery, hĺbka rezu 35 mm. Súprava pre realizáciu, pozostávajúca zo 6 korunkových vrtákov Ø 12, 14, 16, 18, 20 a 22 mm (hĺbka rezu 35 mm), ako aj 2 centrovacích kolíkov (105 mm) v plastovom kufrí.

Objednávacie číslo	Cena EUR bez DPH	Cena EUR s DPH
6 31 27 714 02 0	228,26	273,91

**Súprava príslušenstva To najlepšie z korunkových vrtákov 3/4" Weldon**

Najvyššia životnosť a vynikajúci rezný výkon. Metrické rozmery, hĺbka rezu 50 mm. Súprava pre realizáciu, pozostávajúca zo 6 korunkových vrtákov Ø 12, 14, 16, 18, 20 a 22 mm (hĺbka rezu 50 mm), ako aj 2 centrovacích kolíkov (105 mm) v plastovom kufrí.

Objednávacie číslo	Cena EUR bez DPH	Cena EUR s DPH
6 31 27 276 02 0	262,67	315,20

**Korunkový vrták z tvrdého kovu****Ultra korunkový vrták z tvrdokovu s upnutím QuickIN**

Najvyššia životnosť a vynikajúci rezný výkon. Metrické rozmery, hĺbka rezu 35 mm.

Priemer vrtania mm	Objednávacie číslo	Cena EUR bez DPH	Cena EUR s DPH
12	6 31 27 086 01 9	48,50	58,20
13	6 31 27 087 01 3	48,50	58,20
14	6 31 27 088 01 1	48,50	58,20
15	6 31 27 089 01 5	48,50	58,20
15,5	6 31 27 238 01 1	48,50	58,20
16	6 31 27 090 01 7	48,50	58,20
17	6 31 27 091 01 6	48,50	58,20
17,5	6 31 27 239 01 5	48,50	58,20
18	6 31 27 092 01 9	48,50	58,20
19	6 31 27 093 01 3	48,50	58,20
19,5	6 31 27 240 01 7	48,50	58,20
20	6 31 27 094 01 1	48,50	58,20
21	6 31 27 095 01 5	48,50	58,20
22	6 31 27 096 01 8	48,50	58,20
23	6 31 27 097 01 2	48,50	58,20
24	6 31 27 098 01 0	48,50	58,20
25	6 31 27 099 01 4	48,50	58,20
26	6 31 27 100 01 5	48,50	58,20
26,5	6 31 27 241 01 6	48,50	58,20
27	6 31 27 101 01 4	48,50	58,20
28	6 31 27 102 01 7	48,50	58,20
29	6 31 27 103 01 1	55,81	66,97
30	6 31 27 104 01 9	55,81	66,97
31	6 31 27 105 01 3	55,81	66,97





32	6 31 27 106 01 6	55,81	66,97
33	6 31 27 107 01 0	55,81	66,97
34	6 31 27 108 01 8	55,81	66,97
35	6 31 27 109 01 2	55,81	66,97
36	6 31 27 110 01 4	64,62	77,54
37	6 31 27 111 01 3	64,62	77,54
38	6 31 27 112 01 6	64,62	77,54
39	6 31 27 113 01 0	64,62	77,54
40	6 31 27 114 01 8	64,62	77,54
41	6 31 27 115 01 2	76,36	91,63
42	6 31 27 116 01 5	76,36	91,63
43	6 31 27 117 01 9	76,36	91,63
44	6 31 27 118 01 7	76,36	91,63
45	6 31 27 119 01 1	76,36	91,63
46	6 31 27 120 01 3	85,22	102,27
47	6 31 27 121 01 2	85,22	102,27
48	6 31 27 122 01 5	85,22	102,27
49	6 31 27 123 01 9	85,22	102,27
50	6 31 27 124 01 7	85,22	102,27
51	6 31 27 125 01 1	94,12	112,94
52	6 31 27 126 01 4	94,12	112,94
53	6 31 27 127 01 8	94,12	112,94
54	6 31 27 128 01 6	94,12	112,94
55	6 31 27 129 01 0	94,12	112,94
56	6 31 27 130 01 2	98,20	117,84
57	6 31 27 131 01 1	98,20	117,84
58	6 31 27 132 01 4	98,20	117,84
59	6 31 27 133 01 8	98,20	117,84
60	6 31 27 134 01 6	98,20	117,84
61	6 31 27 135 01 0	111,07	133,28
62	6 31 27 136 01 3	111,07	133,28
63	6 31 27 137 01 7	111,07	133,28
64	6 31 27 138 01 5	111,07	133,28
65	6 31 27 139 01 9	111,07	133,28



**Ultra korunkový vrták z tvrdokovu s upnutím QuickIN**  
Najvyššia životnosť a vynikajúci rezný výkon. Metrické rozmery,  
hlbka rezu 75 mm.

Priemer vrtania mm	Objednávacie číslo	Cena EUR bez DPH	Cena EUR s DPH
18	6 31 27 763 01 0	70,60	84,72
19	6 31 27 764 01 0	70,60	84,72
20	6 31 27 765 01 0	70,60	84,72
21	6 31 27 766 01 0	70,60	84,72
22	6 31 27 767 01 0	70,60	84,72
23	6 31 27 768 01 0	70,60	84,72
24	6 31 27 769 01 0	70,60	84,72
25	6 31 27 770 01 0	70,60	84,72
26	6 31 27 771 01 0	70,60	84,72
27	6 31 27 772 01 0	70,60	84,72
28	6 31 27 773 01 0	70,60	84,72
29	6 31 27 774 01 0	77,74	93,28
30	6 31 27 775 01 0	77,74	93,28
32	6 31 27 776 01 0	77,74	93,28
35	6 31 27 777 01 0	77,74	93,28
36	6 31 27 778 01 0	86,34	103,60
40	6 31 27 779 01 0	86,34	103,60
45	6 31 27 780 01 0	97,79	117,35
50	6 31 27 781 01 0	106,41	127,70
55	6 31 27 782 01 0	115,12	138,15
60	6 31 27 783 01 0	119,08	142,90
65	6 31 27 784 01 0	131,64	157,97



**HM Ultra 50 jadrový vrták so závitom  
FEIN M 18 x 6 P 1,5**

Najvyššia životnosť a vynikajúci rezný výkon. Metrické rozmery,  
hlbka rezu 50 mm.

Priemer vrtania mm	Objednávacie číslo	Cena EUR bez DPH	Cena EUR s DPH
12	6 31 27 042 01 4	52,34	62,80
13	6 31 27 043 01 8	52,34	62,80
14	6 31 27 044 01 6	52,34	62,80
15	6 31 27 045 01 0	52,34	62,80
16	6 31 27 046 01 3	52,34	62,80
17	6 31 27 047 01 7	52,34	62,80
18	6 31 27 001 01 5	52,34	62,80
19	6 31 27 019 01 2	52,34	62,80
20	6 31 27 002 01 8	52,34	62,80
21	6 31 27 020 01 4	52,34	62,80
22	6 31 27 003 01 2	52,34	62,80
23	6 31 27 021 01 3	52,34	62,80
24	6 31 27 022 01 6	52,34	62,80
25	6 31 27 004 01 0	52,34	62,80
26	6 31 27 005 01 4	52,34	62,80
27	6 31 27 023 01 0	52,34	62,80
28	6 31 27 006 01 7	52,34	62,80
29	6 31 27 024 01 8	52,34	62,80
30	6 31 27 007 01 1	52,34	62,80
31	6 31 27 025 01 2	58,50	70,20
32	6 31 27 008 01 9	58,50	70,20
33	6 31 27 026 01 5	58,50	70,20
34	6 31 27 009 01 3	58,50	70,20
35	6 31 27 010 01 5	58,50	70,20
36	6 31 27 027 01 9	67,73	81,27
37	6 31 27 028 01 7	67,73	81,27
38	6 31 27 011 01 4	67,73	81,27
39	6 31 27 029 01 1	67,73	81,27
40	6 31 27 012 01 7	67,73	81,27
41	6 31 27 030 01 3	79,99	95,98
42	6 31 27 013 01 1	79,99	95,98
43	6 31 27 014 01 9	79,99	95,98
44	6 31 27 031 01 2	79,99	95,98
45	6 31 27 015 01 3	79,99	95,98
46	6 31 27 032 01 5	89,31	107,18
47	6 31 27 033 01 9	89,31	107,18
48	6 31 27 016 01 6	89,31	107,18
49	6 31 27 034 01 7	89,31	107,18
50	6 31 27 017 01 0	89,31	107,18
51	6 31 27 035 01 1	98,68	118,42
52	6 31 27 018 01 8	98,68	118,42
53	6 31 27 036 01 4	98,68	118,42
54	6 31 27 037 01 8	98,68	118,42
55	6 31 27 038 01 6	98,68	118,42
56	6 31 27 039 01 0	102,85	123,42
57	6 31 27 040 01 2	102,85	123,42
58	6 31 27 041 01 1	102,85	123,42
59	6 31 27 049 01 9	104,37	125,25
60	6 31 27 050 01 1	104,37	125,25
61	6 31 27 051 01 0	118,11	141,73
62	6 31 27 052 01 3	118,11	141,73
63	6 31 27 053 01 7	118,11	141,73
64	6 31 27 054 01 5	118,11	141,73
65	6 31 27 055 01 9	118,11	141,73



**HM Ultra 35 korunkový vrták s upnutím 3/4" Weldon**  
Najvyššia životnosť a vynikajúci rezný výkon. Metrické rozmery,  
hlbka rezu 35 mm.

Priemer vrtania mm	Objednávacie číslo	Cena EUR bez DPH	Cena EUR s DPH
12	6 31 27 714 01 0	47,10	56,52
13	6 31 27 715 01 0	47,10	56,52
14	6 31 27 716 01 0	47,10	56,52
15	6 31 27 717 01 0	47,10	56,52
16	6 31 27 718 01 0	47,10	56,52
17	6 31 27 719 01 0	47,10	56,52
18	6 31 27 720 01 0	47,10	56,52
19	6 31 27 721 01 0	47,10	56,52
20	6 31 27 722 01 0	47,10	56,52
21	6 31 27 723 01 0	47,10	56,52
22	6 31 27 724 01 0	47,10	56,52
23	6 31 27 725 01 0	47,10	56,52
24	6 31 27 726 01 0	47,10	56,52
25	6 31 27 727 01 0	47,10	56,52
26	6 31 27 728 01 0	47,10	56,52
27	6 31 27 729 01 0	47,10	56,52
28	6 31 27 730 01 0	47,10	56,52
29	6 31 27 731 01 0	54,20	65,04
30	6 31 27 732 01 0	54,20	65,04
31	6 31 27 733 01 0	54,20	65,04
32	6 31 27 734 01 0	54,20	65,04
33	6 31 27 735 01 0	54,20	65,04
34	6 31 27 736 01 0	54,20	65,04
35	6 31 27 737 01 0	54,20	65,04
36	6 31 27 738 01 0	62,73	75,28
37	6 31 27 739 01 0	62,73	75,28
38	6 31 27 740 01 0	62,73	75,28
39	6 31 27 741 01 0	62,73	75,28
40	6 31 27 742 01 0	62,73	75,28
41	6 31 27 743 01 0	74,14	88,97
42	6 31 27 744 01 0	74,14	88,97
43	6 31 27 745 01 0	74,14	88,97
44	6 31 27 746 01 0	74,14	88,97
45	6 31 27 747 01 0	74,14	88,97
46	6 31 27 748 01 0	82,72	99,26
47	6 31 27 749 01 0	82,72	99,26
48	6 31 27 750 01 0	82,72	99,26
49	6 31 27 751 01 0	82,72	99,26
50	6 31 27 752 01 0	82,72	99,26
51	6 31 27 753 01 0	91,39	109,66
52	6 31 27 754 01 0	91,39	109,66
53	6 31 27 755 01 0	91,39	109,66
54	6 31 27 756 01 0	91,39	109,66
55	6 31 27 757 01 0	91,39	109,66
56	6 31 27 758 01 0	95,33	114,40
57	6 31 27 759 01 0	95,33	114,40
58	6 31 27 760 01 0	95,33	114,40
59	6 31 27 761 01 0	95,33	114,40
60	6 31 27 762 01 0	95,33	114,40



**HM Ultra 50 korunkový vrták s upnutím 3/4" Weldon**  
Najvyššia životnosť a vynikajúci rezný výkon. Metrické rozmery,  
hlbka rezu 50 mm.

Priemer vrtania mm	Objednávacie číslo	Cena EUR bez DPH	Cena EUR s DPH
12	6 31 27 276 01 0	52,34	62,80
13	6 31 27 277 01 0	52,34	62,80
14	6 31 27 278 01 0	52,34	62,80
15	6 31 27 279 01 0	52,34	62,80
16	6 31 27 280 01 0	52,34	62,80
17	6 31 27 281 01 0	52,34	62,80
18	6 31 27 282 01 0	52,34	62,80
19	6 31 27 283 01 0	52,34	62,80
20	6 31 27 284 01 0	52,34	62,80
21	6 31 27 285 01 0	52,34	62,80
22	6 31 27 286 01 0	52,34	62,80
23	6 31 27 287 01 0	52,34	62,80
24	6 31 27 288 01 0	52,34	62,80
25	6 31 27 289 01 0	52,34	62,80
26	6 31 27 290 01 0	52,34	62,80
27	6 31 27 291 01 0	52,34	62,80
28	6 31 27 292 01 0	52,34	62,80
29	6 31 27 293 01 0	52,34	62,80
30	6 31 27 294 01 0	52,34	62,80
31	6 31 27 295 01 0	58,50	70,20
32	6 31 27 296 01 0	58,50	70,20
33	6 31 27 297 01 0	58,50	70,20
34	6 31 27 298 01 0	58,50	70,20
35	6 31 27 299 01 0	58,50	70,20
36	6 31 27 300 01 0	67,73	81,27
37	6 31 27 301 01 0	67,73	81,27
38	6 31 27 302 01 0	67,73	81,27
39	6 31 27 303 01 0	67,73	81,27
40	6 31 27 304 01 0	67,73	81,27
41	6 31 27 305 01 0	79,99	95,98
42	6 31 27 306 01 0	79,99	95,98
43	6 31 27 307 01 0	79,99	95,98
44	6 31 27 308 01 0	79,99	95,98
45	6 31 27 309 01 0	79,99	95,98
46	6 31 27 310 01 0	89,31	107,18
47	6 31 27 311 01 0	89,31	107,18
48	6 31 27 312 01 0	89,31	107,18
49	6 31 27 313 01 0	89,31	107,18
50	6 31 27 314 01 0	89,31	107,18
51	6 31 27 315 01 0	98,68	118,42
52	6 31 27 316 01 0	98,68	118,42
53	6 31 27 317 01 0	98,68	118,42
54	6 31 27 318 01 0	98,68	118,42
55	6 31 27 319 01 0	98,68	118,42
56	6 31 27 320 01 0	102,85	123,42
57	6 31 27 321 01 0	102,85	123,42
58	6 31 27 322 01 0	102,85	123,42
59	6 31 27 323 01 0	102,85	123,42
60	6 31 27 324 01 0	102,85	123,42
61	6 31 27 325 01 0	116,39	139,67
62	6 31 27 326 01 0	116,39	139,67
63	6 31 27 327 01 0	116,39	139,67
64	6 31 27 328 01 0	116,39	139,67
65	6 31 27 329 01 0	116,39	139,67



**HM Ultra 75 korunkový vrták s upnutím 3/4" Weldon**  
Najvyššia životnosť a vynikajúci rezný výkon. Metrické rozmery, hĺbka rezu 75 mm.

Priemer vrtania mm	Objednávacie číslo	Cena EUR bez DPH	Cena EUR s DPH
18	6 31 27 785 01 0	70,60	84,72
19	6 31 27 786 01 0	70,60	84,72
20	6 31 27 787 01 0	70,60	84,72
21	6 31 27 788 01 0	70,60	84,72
22	6 31 27 789 01 0	70,60	84,72
23	6 31 27 790 01 0	70,60	84,72
24	6 31 27 791 01 0	70,60	84,72
25	6 31 27 792 01 0	70,60	84,72
26	6 31 27 793 01 0	70,60	84,72
27	6 31 27 794 01 0	70,60	84,72
28	6 31 27 795 01 0	70,60	84,72
29	6 31 27 796 01 0	77,74	93,28
30	6 31 27 797 01 0	77,74	93,28
32	6 31 27 798 01 0	77,74	93,28
35	6 31 27 799 01 0	77,74	93,28
36	6 31 27 800 01 0	86,34	103,60
40	6 31 27 801 01 0	86,34	103,60
45	6 31 27 802 01 0	97,79	117,35
50	6 31 27 803 01 0	106,41	127,70
55	6 31 27 804 01 0	115,12	138,15
60	6 31 27 805 01 0	119,08	142,90
65	6 31 27 806 01 0	131,64	157,97

### Súprava príslušenstva To najlepšie z korunkových vrtákov HSS



**Súprava príslušenstva To najlepšie z korunkových vrtákov QuickIN**

Dlhá životnosť. Metrické rozmery, hĺbka rezu 50 mm. Súprava pre realizáciu, pozostávajúca zo 6 korunkových vrtákov Ø 12, 14, 16, 18, 20 a 22 mm (hĺbka rezu 50 mm), ako aj 2 centrovacích kolíkov (105 mm) v plastovom kufri.

Objednávacie číslo	Cena EUR bez DPH	Cena EUR s DPH
6 31 33 999 01 0	170,91	205,09



**Súprava príslušenstva To najlepšie z korunkových vrtákov 3/4" Weldon**

Priemyselné metrické rozmery, Rezná hĺbka 25 mm. Súprava pre realizáciu, pozostávajúca zo 6 korunkových vrtákov Ø 12,14,16,18,20 a 22 mm (hĺbka rezu 25 mm), ako aj 2 centrovacích kolíkov (80 mm) v plastovom kufri.

Objednávacie číslo	Cena EUR bez DPH	Cena EUR s DPH
6 31 34 999 06 1	136,50	163,80



**Súprava príslušenstva To najlepšie z korunkových vrtákov 3/4" Weldon**

Priemyselné metrické rozmery, Rezná hĺbka 25 mm. Súprava pre realizáciu, pozostávajúca zo 4 korunkových vrtákov Ø 2x 14 mm, 2x 18 mm (hĺbka rezu 25 mm), ako aj 1 centrovacieho kolíka (80 mm) v plastovom kufri.

Objednávacie číslo	Cena EUR bez DPH	Cena EUR s DPH
6 31 34 999 06 2	86,03	103,23



**Súprava príslušenstva To najlepšie z korunkových vrtákov 3/4" Weldon**

Dlhá životnosť. Metrické rozmery, hĺbka rezu 50 mm. Súprava pre realizáciu, pozostávajúca zo 6 korunkových vrtákov Ø 12, 14, 16, 18, 20 a 22 mm (hĺbka rezu 50 mm), ako aj 2 centrovacích kolíkov (105 mm) v plastovom kufri.

Objednávacie číslo	Cena EUR bez DPH	Cena EUR s DPH
6 31 34 999 06 3	170,91	205,09



**Súprava príslušenstva To najlepšie z korunkových vrtákov 3/4" Weldon**

Dlhá životnosť. Metrické rozmery, hĺbka rezu 50 mm. Súprava pre realizáciu, pozostávajúca zo 4 korunkových vrtákov Ø 2x 14 mm, 2x 18 mm (hĺbka rezu 50 mm), ako aj 1 centrovacieho kolíka (105 mm) v plastovom kufri.

Objednávacie číslo	Cena EUR bez DPH	Cena EUR s DPH
6 31 34 999 06 4	113,56	136,27

### Korunkový vrták HSS



**HSS Nova 25 korunkový vrták s QuickIN**

Priemyselné metrické rozmery, Rezná hĺbka 25 mm.

Priemer vrtania mm	Objednávacie číslo	Cena EUR bez DPH	Cena EUR s DPH
12	6 31 33 119 05 1	18,80	22,56
13	6 31 33 129 05 1	18,80	22,56
14	6 31 33 140 05 1	18,80	22,56
15	6 31 33 150 05 1	18,80	22,56
16	6 31 33 159 05 1	18,80	22,56
17	6 31 33 170 05 1	20,51	24,61
18	6 31 33 180 05 1	20,51	24,61
19	6 31 33 189 05 1	20,51	24,61
20	6 31 33 199 06 3	23,94	28,72
21	6 31 33 210 05 1	23,94	28,72
22	6 31 33 219 05 1	23,94	28,72
23	6 31 33 229 05 1	27,35	32,82
24	6 31 33 240 05 1	27,35	32,82
25	6 31 33 250 05 1	27,35	32,82
26	6 31 33 259 05 1	31,91	38,29
27	6 31 33 270 05 1	31,91	38,29
28	6 31 33 279 05 1	34,19	41,03
29	6 31 33 289 05 1	34,19	41,03
30	6 31 33 299 05 1	36,47	43,76
31	6 31 33 309 05 1	36,47	43,76
32	6 31 33 319 05 1	42,16	50,59
33	6 31 33 329 05 1	42,16	50,59
34	6 31 33 339 05 1	47,84	57,40
35	6 31 33 350 05 1	47,84	57,40
36	6 31 33 359 05 1	47,84	57,40
37	6 31 33 369 05 1	55,82	66,98
38	6 31 33 379 05 1	55,82	66,98
39	6 31 33 389 05 1	55,82	66,98
40	6 31 33 399 05 1	62,66	75,19
41	6 31 33 409 05 1	62,66	75,19
42	6 31 33 420 05 1	68,36	82,03
43	6 31 33 429 05 1	68,36	82,03
44	6 31 33 439 05 1	71,78	86,14
45	6 31 33 449 05 1	71,78	86,14
46	6 31 33 459 05 1	82,04	98,44
47	6 31 33 469 05 1	82,04	98,44
48	6 31 33 479 05 1	85,44	102,53
49	6 31 33 489 05 1	85,44	102,53
50	6 31 33 499 05 1	85,44	102,53



**HSS Nova 50 korunkový vrták s QuickIN**  
Dlhá životnosť. Metrické rozmery, hĺbka rezu 50 mm.

Priemer vrtania mm	Objednávacie číslo	Cena EUR bez DPH	Cena EUR s DPH
12	6 31 33 119 05 2	26,38	31,66
13	6 31 33 129 05 2	26,38	31,66
14	6 31 33 140 05 2	26,38	31,66
15	6 31 33 150 05 2	26,38	31,66
16	6 31 33 159 05 2	26,38	31,66
17	6 31 33 170 05 2	28,78	34,53
18	6 31 33 180 05 2	28,78	34,53
19	6 31 33 189 05 2	28,78	34,53
20	6 31 33 199 05 2	33,58	40,30
21	6 31 33 210 05 2	33,58	40,30
22	6 31 33 219 05 2	33,58	40,30
23	6 31 33 229 05 2	33,58	40,30
24	6 31 33 240 05 2	35,99	43,18
25	6 31 33 250 05 2	40,78	48,94
26	6 31 33 259 05 2	40,78	48,94
27	6 31 33 270 05 2	40,78	48,94
28	6 31 33 279 05 2	47,97	57,56
29	6 31 33 289 05 2	47,97	57,56
30	6 31 33 299 05 2	47,97	57,56
31	6 31 33 309 05 2	53,97	64,76
32	6 31 33 319 05 2	53,97	64,76
33	6 31 33 329 05 2	59,98	71,97
34	6 31 33 339 05 2	59,98	71,97
35	6 31 33 350 05 2	59,98	71,97
36	6 31 33 359 05 2	68,36	82,03
37	6 31 33 369 05 2	68,36	82,03
38	6 31 33 379 05 2	68,36	82,03
39	6 31 33 389 05 2	77,96	93,55
40	6 31 33 399 05 2	77,96	93,55
41	6 31 33 409 05 2	83,94	100,73
42	6 31 33 420 05 2	91,14	109,37
43	6 31 33 429 05 2	91,14	109,37
44	6 31 33 439 05 2	91,14	109,37
45	6 31 33 449 05 2	95,94	115,13
46	6 31 33 459 05 2	105,53	126,64
47	6 31 33 469 05 2	105,53	126,64
48	6 31 33 479 05 2	110,33	132,39
49	6 31 33 489 05 2	110,33	132,39
50	6 31 33 499 05 2	113,93	136,72



**HSS Nova 25 korunkový vrták s 3/4" Weldon**  
Priemyselné metrické rozmery, Rezná hĺbka 25 mm.

Priemer vrtania mm	Objednávacie číslo	Cena EUR bez DPH	Cena EUR s DPH
12	6 31 34 120 05 1	18,80	22,56
13	6 31 34 130 05 1	18,80	22,56
14	6 31 34 140 05 1	18,80	22,56
15	6 31 34 150 05 1	18,80	22,56
16	6 31 34 160 05 1	18,80	22,56
17	6 31 34 170 05 1	20,51	24,61
18	6 31 34 180 05 1	20,51	24,61
19	6 31 34 190 05 1	20,51	24,61
20	6 31 34 200 05 1	23,94	28,72
21	6 31 34 210 05 1	23,94	28,72
22	6 31 34 220 05 1	23,94	28,72
23	6 31 34 230 05 1	27,35	32,82
24	6 31 34 240 05 1	27,35	32,82
25	6 31 34 250 05 1	27,35	32,82
26	6 31 34 260 05 1	31,91	38,29
27	6 31 34 270 05 1	31,91	38,29
28	6 31 34 280 05 1	34,19	41,03
29	6 31 34 290 05 1	34,19	41,03

30	6 31 34 300 05 1	36,47	43,76
31	6 31 34 310 05 1	36,47	43,76
32	6 31 34 320 05 1	42,16	50,59
33	6 31 34 330 05 1	42,16	50,59
34	6 31 34 340 05 1	47,84	57,40
35	6 31 34 350 05 1	47,84	57,40
36	6 31 34 360 05 1	47,84	57,40
37	6 31 34 370 05 1	55,82	66,98
38	6 31 34 380 05 1	55,82	66,98
39	6 31 34 390 05 1	55,82	66,98
40	6 31 34 400 05 1	62,66	75,19
41	6 31 34 410 05 1	62,66	75,19
42	6 31 34 420 05 1	68,36	82,03
43	6 31 34 430 05 1	68,36	82,03
44	6 31 34 440 05 1	71,78	86,14
45	6 31 34 450 05 1	71,78	86,14
46	6 31 34 460 05 1	82,04	98,44
47	6 31 34 470 05 1	82,04	98,44
48	6 31 34 480 05 1	85,44	102,53
49	6 31 34 490 05 1	85,44	102,53
50	6 31 34 500 05 1	85,44	102,53
51	6 31 34 510 05 1	91,14	109,37
52	6 31 34 520 05 1	91,14	109,37
53	6 31 34 530 05 1	96,84	116,21
54	6 31 34 540 05 1	96,84	116,21
56	6 31 34 560 05 1	120,77	144,92
57	6 31 34 570 05 1	120,77	144,92
58	6 31 34 580 05 1	129,87	155,85
59	6 31 34 590 05 1	129,87	155,85
60	6 31 34 600 05 1	129,87	155,85



**HSS Nova 50 korunkový vrták s 3/4" Weldon**  
Dlhá životnosť. Metrické rozmery, hĺbka rezu 50 mm.

Priemer vrtania mm	Objednávacie číslo	Cena EUR bez DPH	Cena EUR s DPH
12	6 31 34 120 05 2	26,38	31,66
13	6 31 34 130 05 2	26,38	31,66
14	6 31 34 140 05 2	26,38	31,66
15	6 31 34 150 05 2	26,38	31,66
16	6 31 34 160 05 2	26,38	31,66
17	6 31 34 170 05 2	28,78	34,53
18	6 31 34 180 05 2	28,78	34,53
19	6 31 34 190 05 2	28,78	34,53
20	6 31 34 200 05 2	33,58	40,30
21	6 31 34 210 05 2	33,58	40,30
22	6 31 34 220 05 2	33,58	40,30
23	6 31 34 230 05 2	33,58	40,30
24	6 31 34 240 05 2	35,99	43,18
25	6 31 34 250 05 2	40,78	48,94
26	6 31 34 260 05 2	40,78	48,94
27	6 31 34 270 05 2	40,78	48,94
28	6 31 34 280 05 2	47,97	57,56
29	6 31 34 290 05 2	47,97	57,56
30	6 31 34 300 05 2	47,97	57,56
31	6 31 34 310 05 2	53,97	64,76
32	6 31 34 320 05 2	53,97	64,76
33	6 31 34 330 05 2	59,98	71,97
34	6 31 34 340 05 2	59,98	71,97
35	6 31 34 350 05 2	59,98	71,97
36	6 31 34 360 05 2	68,36	82,03
37	6 31 34 370 05 2	68,36	82,03
38	6 31 34 380 05 2	68,36	82,03
39	6 31 34 390 05 2	77,96	93,55
40	6 31 34 400 05 2	77,96	93,55
41	6 31 34 410 05 2	83,94	100,73
42	6 31 34 420 05 2	91,14	109,37
43	6 31 34 430 05 2	91,14	109,37



44	6 31 34 440 05 2	91,14	109,37
45	6 31 34 450 05 2	95,94	115,13
46	6 31 34 460 05 2	105,53	126,64
47	6 31 34 470 05 2	105,53	126,64
48	6 31 34 480 05 2	110,33	132,39
49	6 31 34 490 05 2	110,33	132,39
50	6 31 34 500 05 2	113,93	136,72
51	6 31 34 510 05 2	125,93	151,11
52	6 31 34 520 05 2	125,93	151,11
53	6 31 34 530 05 2	125,93	151,11
54	6 31 34 540 05 2	131,93	158,31
56	6 31 34 560 05 2	137,90	165,48
57	6 31 34 570 05 2	137,90	165,48
58	6 31 34 580 05 2	147,50	177,00
59	6 31 34 590 05 2	147,50	177,00
60	6 31 34 600 05 2	147,50	177,00



**HSS Nova 75 korunkový vrták s 3/4" Weldon**  
Priemyselné metrické rozmery, Rezná hĺbka 75 mm.

Priemer vrtania mm	Objednávacie číslo	Cena EUR bez DPH	Cena EUR s DPH
19	6 31 34 190 05 3	61,77	74,13
20	6 31 34 200 05 3	61,77	74,13
21	6 31 34 210 05 3	66,70	80,04
22	6 31 34 220 05 3	66,70	80,04
23	6 31 34 230 05 3	66,70	80,04
24	6 31 34 240 05 3	66,70	80,04
25	6 31 34 250 05 3	77,83	93,39
26	6 31 34 260 05 3	77,83	93,39
27	6 31 34 270 05 3	77,83	93,39
28	6 31 34 280 05 3	86,48	103,78
29	6 31 34 290 05 3	86,48	103,78
30	6 31 34 300 05 3	100,05	120,06
32	6 31 34 320 05 3	100,05	120,06
35	6 31 34 350 05 3	107,46	128,95
36	6 31 34 360 05 3	116,12	139,34
40	6 31 34 400 05 3	142,06	170,47
45	6 31 34 450 05 3	148,22	177,86
50	6 31 34 500 05 3	166,75	200,10
60	6 31 34 600 05 3	203,81	244,57



**HSS Dura 25 korunkový vrták s QuickIN**  
TiN povlakovanie povrchu pre lepšiu životnosť a lepšie rezné  
trenie.  
Metrické rozmery, hĺbka rezu 25 mm.

Priemer vrtania mm	Objednávacie číslo	Cena EUR bez DPH	Cena EUR s DPH
12	6 31 33 120 06 7	27,69	33,23
13	6 31 33 130 06 7	27,69	33,23
14	6 31 33 140 06 7	27,69	33,23
15	6 31 33 150 06 7	27,69	33,23
16	6 31 33 160 06 7	27,69	33,23
17	6 31 33 170 06 7	30,22	36,26
18	6 31 33 180 06 7	30,22	36,26
19	6 31 33 190 06 7	30,22	36,26
20	6 31 33 200 06 7	33,99	40,79
21	6 31 33 210 06 7	33,99	40,79
22	6 31 33 220 06 7	33,99	40,79
23	6 31 33 230 06 7	41,55	49,86
24	6 31 33 240 06 7	41,55	49,86
25	6 31 33 250 06 7	41,55	49,86
26	6 31 33 260 06 7	45,33	54,40
27	6 31 33 270 06 7	45,33	54,40
28	6 31 33 280 06 7	49,11	58,93
29	6 31 33 290 06 7	49,11	58,93
30	6 31 33 300 06 7	54,14	64,97
31	6 31 33 310 06 7	54,14	64,97
32	6 31 33 320 06 7	61,71	74,05

33	6 31 33 330 06 7	61,71	74,05
34	6 31 33 340 06 7	68,00	81,60
35	6 31 33 350 06 7	68,00	81,60
36	6 31 33 360 06 7	68,00	81,60
37	6 31 33 370 06 7	76,82	92,19
38	6 31 33 380 06 7	76,82	92,19
39	6 31 33 390 06 7	76,82	92,19
40	6 31 33 400 06 7	85,61	102,73
41	6 31 33 410 06 7	85,61	102,73
42	6 31 33 420 06 7	93,18	111,82
43	6 31 33 430 06 7	93,18	111,82
44	6 31 33 440 06 7	99,47	119,36
45	6 31 33 450 06 7	99,47	119,36
46	6 31 33 460 06 7	110,80	132,96
47	6 31 33 470 06 7	110,80	132,96
48	6 31 33 480 06 7	120,89	145,07
49	6 31 33 490 06 7	120,89	145,07
50	6 31 33 500 06 7	120,89	145,07



**HSS Dura 50 korunkový vrták s QuickIN**  
TiN povlakovanie povrchu pre lepšiu životnosť a lepšie rezné  
trenie.  
Metrické rozmery, hĺbka rezu 50 mm.

Priemer vrtania mm	Objednávacie číslo	Cena EUR bez DPH	Cena EUR s DPH
12	6 31 33 120 06 8	35,25	42,30
13	6 31 33 130 06 8	35,25	42,30
14	6 31 33 140 06 8	35,25	42,30
15	6 31 33 150 06 8	35,25	42,30
16	6 31 33 160 06 8	35,25	42,30
17	6 31 33 170 06 8	37,78	45,34
18	6 31 33 180 06 8	37,78	45,34
19	6 31 33 190 06 8	37,78	45,34
20	6 31 33 200 06 8	42,82	51,39
21	6 31 33 210 06 8	42,82	51,39
22	6 31 33 220 06 8	42,82	51,39
23	6 31 33 230 06 8	50,37	60,45
24	6 31 33 240 06 8	50,37	60,45
25	6 31 33 250 06 8	50,37	60,45
26	6 31 33 260 06 8	56,67	68,00
27	6 31 33 270 06 8	56,67	68,00
28	6 31 33 280 06 8	61,71	74,05
29	6 31 33 290 06 8	61,71	74,05
30	6 31 33 300 06 8	68,00	81,60
31	6 31 33 310 06 8	68,00	81,60
32	6 31 33 320 06 8	76,82	92,19
33	6 31 33 330 06 8	76,82	92,19
34	6 31 33 340 06 8	85,61	102,73
35	6 31 33 350 06 8	85,61	102,73
36	6 31 33 360 06 8	85,61	102,73
37	6 31 33 370 06 8	95,70	114,84
38	6 31 33 380 06 8	95,70	114,84
39	6 31 33 390 06 8	95,70	114,84
40	6 31 33 400 06 8	107,03	128,44
41	6 31 33 410 06 8	107,03	128,44
42	6 31 33 420 06 8	117,10	140,52
43	6 31 33 430 06 8	117,10	140,52
44	6 31 33 440 06 8	125,93	151,11
45	6 31 33 450 06 8	125,93	151,11
46	6 31 33 460 06 8	141,04	169,25
47	6 31 33 470 06 8	141,04	169,25
48	6 31 33 480 06 8	151,10	181,32
49	6 31 33 490 06 8	151,10	181,32
50	6 31 33 500 06 8	151,10	181,32

**HSS DURA 25 korunkový vrták s 3/4" Weldon**

TiN povlakovanie povrchu pre lepšiu životnosť a lepšie rezné trenie.

Metrické rozmery, hĺbka rezu 25 mm.

Priemer vrtania mm	Objednávacie číslo	Cena EUR bez DPH	Cena EUR s DPH
12	6 31 34 120 07 5	27,69	33,23
13	6 31 34 130 07 5	27,69	33,23
14	6 31 34 140 07 5	27,69	33,23
15	6 31 34 150 07 5	27,69	33,23
16	6 31 34 160 07 5	27,69	33,23
17	6 31 34 170 07 5	30,22	36,26
18	6 31 34 180 07 5	30,22	36,26
19	6 31 34 190 07 5	30,22	36,26
20	6 31 34 200 07 5	33,99	40,79
21	6 31 34 210 07 5	33,99	40,79
22	6 31 34 220 07 5	33,99	40,79
23	6 31 34 230 07 5	41,55	49,86
24	6 31 34 240 07 5	41,55	49,86
25	6 31 34 250 07 5	41,55	49,86
26	6 31 34 260 07 5	45,33	54,40
27	6 31 34 270 07 5	45,33	54,40
28	6 31 34 280 07 5	49,11	58,93
29	6 31 34 290 07 5	49,11	58,93
30	6 31 34 300 07 5	54,14	64,97
31	6 31 34 310 07 5	54,14	64,97
32	6 31 34 320 07 5	61,71	74,05
33	6 31 34 330 07 5	61,71	74,05
34	6 31 34 340 07 5	68,00	81,60
35	6 31 34 350 07 5	68,00	81,60
36	6 31 34 360 07 5	68,00	81,60
37	6 31 34 370 07 5	76,82	92,19
38	6 31 34 380 07 5	76,82	92,19
39	6 31 34 390 07 5	76,82	92,19
40	6 31 34 400 07 5	85,61	102,73
41	6 31 34 410 07 5	85,61	102,73
42	6 31 34 420 07 5	93,18	111,82
43	6 31 34 430 07 5	93,18	111,82
44	6 31 34 440 07 5	99,47	119,36
45	6 31 34 450 07 5	99,47	119,36
46	6 31 34 460 07 5	110,80	132,96
47	6 31 34 470 07 5	110,80	132,96
48	6 31 34 480 07 5	120,89	145,07
49	6 31 34 490 07 5	120,89	145,07
50	6 31 34 500 07 5	120,89	145,07
51	6 31 34 510 07 5	128,43	154,12
52	6 31 34 520 07 5	128,43	154,12
53	6 31 34 530 07 5	134,74	161,68
54	6 31 34 540 07 5	134,74	161,68
55	6 31 34 550 07 5	138,52	166,22
56	6 31 34 560 07 5	144,80	173,76
57	6 31 34 570 07 5	144,80	173,76
58	6 31 34 580 07 5	157,39	188,87
59	6 31 34 590 07 5	157,39	188,87
60	6 31 34 600 07 5	157,39	188,87

**HSS DURA 50 korunkový vrták s 3/4" Weldon**

TiN povlakovanie povrchu pre lepšiu životnosť a lepšie rezné trenie.

Metrické rozmery, hĺbka rezu 50 mm.


Priemer vrtania mm	Objednávacie číslo	Cena EUR bez DPH	Cena EUR s DPH
12	6 31 34 120 07 6	35,25	42,30
13	6 31 34 130 07 6	35,25	42,30
14	6 31 34 140 07 6	35,25	42,30
15	6 31 34 150 07 6	35,25	42,30
16	6 31 34 160 07 6	35,25	42,30
17	6 31 34 170 07 6	37,78	45,34
18	6 31 34 180 07 6	37,78	45,34
19	6 31 34 190 07 6	37,78	45,34
20	6 31 34 200 07 6	42,82	51,39
21	6 31 34 210 07 6	42,82	51,39
22	6 31 34 220 07 6	42,82	51,39
23	6 31 34 230 07 6	50,37	60,45
24	6 31 34 240 07 6	50,37	60,45
25	6 31 34 250 07 6	50,37	60,45
26	6 31 34 260 07 6	56,67	68,00
27	6 31 34 270 07 6	56,67	68,00
28	6 31 34 280 07 6	61,71	74,05
29	6 31 34 290 07 6	61,71	74,05
30	6 31 34 300 07 6	68,00	81,60
31	6 31 34 310 07 6	68,00	81,60
32	6 31 34 320 07 6	76,82	92,19
33	6 31 34 330 07 6	76,82	92,19
34	6 31 34 340 07 6	85,61	102,73
35	6 31 34 350 07 6	85,61	102,73
36	6 31 34 360 07 6	85,61	102,73
37	6 31 34 370 07 6	95,70	114,84
38	6 31 34 380 07 6	95,70	114,84
39	6 31 34 390 07 6	95,70	114,84
40	6 31 34 400 07 6	107,03	128,44
41	6 31 34 410 07 6	107,03	128,44
42	6 31 34 420 07 6	117,10	140,52
43	6 31 34 430 07 6	117,10	140,52
44	6 31 34 440 07 6	125,93	151,11
45	6 31 34 450 07 6	125,93	151,11
46	6 31 34 460 07 6	141,04	169,25
47	6 31 34 470 07 6	141,04	169,25
48	6 31 34 480 07 6	151,10	181,32
49	6 31 34 490 07 6	151,10	181,32
50	6 31 34 500 07 6	151,10	181,32
51	6 31 34 510 07 6	161,17	193,41
52	6 31 34 520 07 6	161,17	193,41
53	6 31 34 530 07 6	169,98	203,98
54	6 31 34 540 07 6	169,98	203,98
55	6 31 34 550 07 6	173,77	208,52
56	6 31 34 560 07 6	181,32	217,58
57	6 31 34 570 07 6	181,32	217,58
58	6 31 34 580 07 6	196,44	235,73
59	6 31 34 590 07 6	196,44	235,73
60	6 31 34 600 07 6	196,44	235,73

**Strediaci kolík**


L mm	Objednávacie číslo	Cena EUR bez DPH	Cena EUR s DPH
80	3 02 17 359 00 0	13,72	16,46
105	3 02 17 332 00 9	14,13	16,96
125	3 02 17 333 00 3	14,13	16,96
135	3 02 17 355 00 0	16,96	20,35






 **Strediaci kolík**  
výlučne pre korunkový vrták 7/16" HSS Nova 1".

L mm	Objednávacie číslo	Cena EUR bez DPH	Cena EUR s DPH
85	3 02 17 338 00 0	12,59	15,11


 **Strediaci kolík**  
výlučne pre 7/16" konkurenčné korunkové vrtáky v spojení s adaptérom

L mm	Objednávacie číslo	Cena EUR bez DPH	Cena EUR s DPH
125	3 02 17 337 00 2	16,96	20,35


## Adaptér/sklučovadlo

 **Adaptér s upínaním QuickIN**  
Výstup M18 x 6 P 1,5


Objednávacie číslo	Cena EUR bez DPH	Cena EUR s DPH
6 39 01 020 00 6	20,79	24,95

 **Adaptér s upínaním QuickIN**  
výstup 3/4" Weldon


Objednávacie číslo	Cena EUR bez DPH	Cena EUR s DPH
6 39 01 021 01 4	20,79	24,95

 **Adaptér s upínaním QuickIN**  
Výstup Weldon Spezial. Špeciálne pre konkurenčné korunkové vrtáky s vnútorným otvorom > 6,4 mm.


Objednávacie číslo	Cena EUR bez DPH	Cena EUR s DPH
6 39 01 024 01 9	20,79	24,95

 **Redukcia upínania pre korunkové vrtáky s upínaním 3/4" Weldon**  
na prestavenie konkurenčných výrobkov na systém QuickIN.


Objednávacie číslo	Cena EUR bez DPH	Cena EUR s DPH
6 39 01 027 01 0	44,73	53,67

 **Predĺženie**  
pre použitie na zúžených, hlbokých alebo stupňovitých povrchoch, prechodzie otvory od Ø 36 mm je možné. Upnutie QuickIN, dĺžka 100 mm vrátane centrovacieho kolíka.


Objednávacie číslo	Cena EUR bez DPH	Cena EUR s DPH
6 31 06 016 01 0	75,22	90,27

 **Adaptér s upínaním QuickIN**  
Výstup 1/2"-20 UNF


Objednávacie číslo	Cena EUR bez DPH	Cena EUR s DPH
6 39 01 022 00 8	20,79	24,95

 **Adaptér s upínaním QuickIN**  
výstup B 16


Objednávacie číslo	Cena EUR bez DPH	Cena EUR s DPH
6 39 01 023 00 2	20,79	24,95

 **Redukcia upínania pre korunkové vrtáky s upínaním 3/4" Weldon**  
výstup B 16

Objednávacie číslo	Cena EUR bez DPH	Cena EUR s DPH
6 39 01 061 00 0	20,79	24,95


 **Sklučovadlo s ozubeným vencom s upnutím QuickIN**

Rozsah upínania mm	Objednávacie číslo	Cena EUR bez DPH	Cena EUR s DPH
1,5 - 13	6 39 01 023 02 0	67,35	80,82
1 - 16	6 39 01 023 01 1	79,83	95,80


 **Špirálový vrták z rýchlereznej ocele s upnutím QuickIN**  
Hĺbka rezu 35 mm

Priemer vrtania mm	Objednávacie číslo	Cena EUR bez DPH	Cena EUR s DPH
10,0	6 31 11 009 01 0	23,48	28,18
10,2	6 31 11 010 01 0	23,48	28,18
11,0	6 31 11 011 01 0	23,48	28,18
12,0	6 31 11 012 01 0	23,48	28,18
13,0	6 31 11 013 01 0	24,71	29,65
14,0	6 31 11 014 01 0	27,17	32,60
15,0	6 31 11 015 01 0	29,65	35,58
15,5	6 31 11 016 01 0	30,88	37,06


## Upínacie trne

 **Adaptéry QuickIN**  
S interným príivodom chladiva/maziva.


Kužel	Priemer vrtania mm	Hĺbka rezu mm	Objednávacie číslo	Cena EUR bez DPH	Cena EUR s DPH
MK 3	12 - 65	50	6 39 01 048 02 0	164,72	197,67
MK 3	12 - 65	75	6 39 01 049 02 0	176,54	211,85

 **Upínací nadstavec 3/4" Weldon**  
S interným príivodom chladiva/maziva.


Kužel	Priemer vrtania mm	Hĺbka rezu mm	Objednávacie číslo	Cena EUR bez DPH	Cena EUR s DPH
MK 3	12 - 65	50	6 39 01 050 02 0	164,72	197,67
MK 3	12 - 65	75	6 39 01 051 02 0	176,54	211,85

 **Adaptéry QuickIN**  
pre použitie korunkových vrtákov FEIN na stolových a stĺpových vrtáčkách, ako aj všetkých ostatných jednotiek na korunkové vrtanie s upínaním Morse.

Kužel	Priemer vrtania mm	Hĺbka rezu mm	Objednávacie číslo	Cena EUR bez DPH	Cena EUR s DPH
MK 3	12 - 65	50	6 39 01 019 01 3	173,04	207,64
MK 2	12 - 35	50	6 39 01 018 01 9	164,72	197,67
MK 3	12 - 65	75	6 39 01 055 02 0	184,85	221,81
MK 2	12 - 35	75	6 39 01 057 02 0	184,85	221,81


 **Upínací nadstavec 3/4" Weldon**  
pre použitie korunkových vrtákov FEIN na stolových a stĺpových vrtáčkách, ako aj všetkých ostatných jednotiek na korunkové vrtanie s upínaním Morse.

Kužel	Priemer vrtania mm	Hĺbka rezu mm	Objednávacie číslo	Cena EUR bez DPH	Cena EUR s DPH
MK 3	12 - 65	50	6 39 01 052 02 0	173,04	207,64
MK 3	12 - 65	75	6 39 01 053 02 0	184,85	221,81


 **Upínací trň**  
na predchádzajúci model vrtáčky KBM 542 pre zmenu upínacieho systému na rýchlomyenný systém QuickIN

Objednávacie číslo	Cena EUR bez DPH	Cena EUR s DPH
6 39 01 028 01 8	111,76	134,11

## Rezanie závitov

 **Závitorezná hlava na rezanie závitov pre KBM 50 Q, KBM 50 U, KBM 52 U, KBM 65 U**  
použiteľné len pre magnetické jadrové vrtáčky s funkciou ľavotočivého chodu. Veľkosť 2, s 3/4" upnutím Weldon, pre závitníky, spolu s vložkami na rezanie závitov s bezpečnostnou spojku alebo bez bezpečnostnej spojky od M6 - M20.

Objednávacie číslo	Cena EUR bez DPH	Cena EUR s DPH
9 26 02 089 01 0	263,50	316,20

 **Závitorezná hlava na rezanie závitov pre KBM 50 Q, KBM 50 U, KBM 52 U, KBM 65 U**  
použiteľné iba pre jednotky na korunkové vrtanie s funkciou ľavého chodu. veľkosť 2, s upnutím QuickIN, pre závitníky, v spojení s upínacou vložkou s, alebo bez klznej spojky M 6- M 20.

Objednávacie číslo	Cena EUR bez DPH	Cena EUR s DPH
9 26 02 079 01 0	259,09	310,91



**Závrtorezná hlava na rezanie závitov pre KBM 32 Q a KBM 50 QX**

Veľkosť 2, s upínaním QuickLIN. Pre upínanie závitníkov pomocou upínacej vložky s, alebo bez klznej spojky M6 - M16. Vráť. momentovej podpery.

Objednávacie číslo	Cena EUR bez DPH	Cena EUR s DPH
9 26 02 072 01 2	890,82	1.068,98



**Závrtorezná hlava na rezanie závitov pre KBM 65 Q a KBM 65 QF**

Veľkosť 2, s upínaním Morse 3. Pre upínanie závitníkov pomocou upínacej vložky s, alebo bez klznej spojky M6 - M20. Vráť. momentovej podpery.

Objednávacie číslo	Cena EUR bez DPH	Cena EUR s DPH
9 26 02 066 01 2	1.201,73	1.442,07



**Upínacia vložka závitníkov pre závitník podľa DIN 371**

Závit	Ø mm	Štvorhran mm	Objednávacie číslo	Cena EUR bez DPH	Cena EUR s DPH
M 6	6	4,9	6 32 06 095 01 1	70,62	84,74
M 8	8	6,2	6 32 06 138 01 0	70,62	84,74
M 10	10	8	6 32 06 139 01 0	70,62	84,74



**Upínacia vložka závitníkov pre závitník podľa DIN 374/376**

Závit	Ø mm	Štvorhran mm	Objednávacie číslo	Cena EUR bez DPH	Cena EUR s DPH
M 6	4,5	3,4	6 32 06 117 01 5	70,62	84,74
M 10	7	5,5	6 32 06 096 01 4	70,62	84,74
M 12	9	7	6 32 06 097 01 8	70,62	84,74
M 14	11	9	6 32 06 098 01 6	70,62	84,74
M 16	12	9	6 32 06 099 01 0	70,62	84,74
M 18	14	11	6 32 06 100 01 1	70,62	84,74
M 20	16	12	6 32 06 101 01 0	70,62	84,74



**Upínacia vložka závitníkov s bezpečnostnou spojkou pre slepé diery pre závitník podľa DIN 371**

Závit	Ø mm	Štvorhran mm	Objednávacie číslo	Cena EUR bez DPH	Cena EUR s DPH
M 6	6	4,9	6 32 06 118 01 3	219,78	263,74
M 8	8	6,2	6 32 06 140 01 0	219,78	263,74
M 10	10	8	6 32 06 141 01 0	219,78	263,74



**Upínacia vložka závitníkov s bezpečnostnou spojkou pre slepé diery pre závitník podľa DIN 374/376**

Závit	Ø mm	Štvorhran mm	Objednávacie číslo	Cena EUR bez DPH	Cena EUR s DPH
M 8	6	4,9	6 32 06 102 01 3	219,78	263,74
M 10	7	5,5	6 32 06 103 01 7	219,78	263,74
M 12	9	7	6 32 06 104 01 5	219,78	263,74
M 14	11	9	6 32 06 105 01 9	219,78	263,74
M 16	12	9	6 32 06 106 01 2	219,78	263,74
M 18	14	11	6 32 06 107 01 6	219,78	263,74
M 20	16	12	6 32 06 108 01 4	219,78	263,74

**Upínacie zariadenia**



**Vákuová prísavná doska**

pre nemagnetické materiály a štruktúrovaný podklad (ryhovaný plech, plech so štruktúrovaným povrchom) Vákuová doska 396 x 200 x 95 mm

Objednávacie číslo	Cena EUR bez DPH	Cena EUR s DPH
9 26 02 057 01 7	498,33	598,00



**Vákuové čerpadlo**

nasávané množstvo 0,015 m³/min, 0,8 baru, 92 W, hmotnosť 2,5 kg, vrátane sacjej hadice

Objednávacie číslo	Cena EUR bez DPH	Cena EUR s DPH
9 26 01 022 01 3	513,77	616,52



**Doska s prísavkami**

pre nemagnetické materiály, 250 x 330 x 110 mm

Objednávacie číslo	Cena EUR bez DPH	Cena EUR s DPH
9 26 02 054 01 6	479,59	575,51



**Zariadenie na vrtanie rúr**

vrátane upínacieho popruhu, na vytváranie otvorov do rúr s Ø rúr od 60 do 300 mm, 220 x 130 mm.

Objednávacie číslo	Cena EUR bez DPH	Cena EUR s DPH
9 26 02 055 01 0	261,29	313,55

**Chladienie**



**Ručný dávkovač chladiacej a mazacej kvapaliny**

Kapacita cca 450 ml. Vhodný k jednotkám na korunkové vrtanie FEIN KBM 32 Q, KBM 50 QX, KBM 52 U, KBM 65 Q, KBM 65 QF.

Objednávacie číslo	Cena EUR bez DPH	Cena EUR s DPH
3 21 32 022 00 7	9,87	11,84

**Náhradná hadica**

pre ručné čerpadlo 3 21 32 022 00 7.

Objednávacie číslo	Cena EUR bez DPH	Cena EUR s DPH
3 14 14 054 00 8	3,23	3,88



**Flexibilná káblová hadica**

Vhodná pre vrtačku KBM 50 Q, 50 U, 50 auto, 65 U pre aplikácie pri použití špirálových vrtákov.

Objednávacie číslo	Cena EUR bez DPH	Cena EUR s DPH
3 14 14 070 01 0	12,99	15,58



**Rezací sprej**

300 ml sprej, pre vysokú životnosť nástrojov, optimálny rezací a vrtací výkon a zlepšené oddeľovanie triesok.

Objednávacie číslo	Cena EUR bez DPH	Cena EUR s DPH
3 21 32 031 00 0	15,66	18,79

**Ostatné príslušenstvo**



**Magnetický odstraňovač triesok**

Praktický nástroj s veľkou magnetickou silou na rýchle a jednoduché zbieranie magnetických kovových triesok.

Objednávacie číslo	Cena EUR bez DPH	Cena EUR s DPH
6 42 01 005 01 0	43,86	52,63



## KBM 80 U

Výkonná vrtačka s 3-stupňovou prevodovkou a maximálnou funkčnosťou pre univerzálnu a efektívnu prácu v dielni.



Príslušenstvo viď strana 172

Korunkový vrták max. Ø	mm	80
HSS korunkový vrták max. Ø	mm	65
Korunkový vrták hĺbka vrtania max.	mm	50
Špirálový vrták max. Ø	mm	32
Rezanie závitov		M 27
Zahlbovanie max. Ø	mm	50
Vystružovanie max. Ø	mm	31
Menovitý príkon	W	2 000
Menovitý výkon	W	900
Otáčky pri zaťažení		
1. Stupeň	1/min	110-180
2. Stupeň	1/min	160-260
3. stupeň	1/min	350-580
Upnutie korunkového vrtáka		QuickIN/QuickIN MAX
Výstupný upínací štvorhan		MK 3
Zdvih	mm	145
Celkový rozsah zdvihu:	mm	285
Nastaviteľný rozsah vrtacieho stojana	mm	± 4,25
Rozsah otáčania vrtacieho stojana		± 11°
Magnetická pridržiavacia sila	N	18 000
Rozmery magnetického podstavca:	mm	270 x 90
Prípojný kábel so zástrčkou	m	4
Hmotnosť podľa EPTA	kg	25,4
<b>Objednávacie číslo</b>		<b>7 270 34 00 23 0</b>
<b>EAN</b>		<b>4014586862545</b>
<b>Cena EUR bez DPH [PK 01]</b>		<b>3.290,96</b>
<b>Cena EUR s DPH [PK 01]</b>		<b>3.949,16</b>

**Prednosti FEIN:**

- ▶ Stabilné otáčky aj v náročných prípadoch použitia.
- ▶ Presné nastavenie vrtacieho vretena na pohodlné vycentrovanie stroja.
- ▶ Dvojité vedenie vrtacieho motora pre použitie s najväčšími vrtacími nástrojmi.
- ▶ Právý/ ľavý chod.
- ▶ Elektronické nastavenie otáčok.
- ▶ Rozhranie MK3.
- ▶ Vysoká magnetická pridržiavacia sila.
- ▶ Pohodlný ukazovateľ magnetickej pridržiavacej sily.
- ▶ Integrovaná nádrž na chladiaci prostriedok.
- ▶ Mechanická 3-stupňová prevodovka.
- ▶ Automatický prívod chladiacej a mazacej emulzie.
- ▶ Klzná spojka krútiaceho momentu.

**V cene:**

1 kufor, 1 gravitačné zariadenie pre mazacu a chladiacu kvapalinu, 1 upínací bezpečnostný pás, 1 hák na špony, 2 centrovacie kolíky, 1 protidotyková ochrana, 1 vyrážací klin, 1 Upnutie nástroja QuickIN MAX/ MK3

## KBM 80 auto

Vysokovýkonný a obratný plnoautomatický 3-stupňový stroj pre najvyššiu efektívnosť v dielni.



Príslušenstvo viď strana 172

Korunkový vrták max. Ø	mm	80
HSS korunkový vrták max. Ø	mm	65
Korunkový vrták hĺbka vrtania max.	mm	50
Špirálový vrták max. Ø	mm	18/32*
Rezanie závitov		M 27*
Zahlbovanie max. Ø	mm	50*
Vystružovanie max. Ø	mm	31*
Menovitý príkon	W	2 000
Menovitý výkon	W	900
Otáčky pri zaťažení		
1. Stupeň	1/min	110-180
2. Stupeň	1/min	160-260
3. stupeň	1/min	350-580
Upnutie korunkového vrtáka		QuickIN/QuickIN MAX
Výstupný upínací štvorhan		MK 3
Zdvih	mm	145
Celkový rozsah zdvihu:	mm	285
Nastaviteľný rozsah vrtacieho stojana	mm	± 4,25
Rozsah otáčania vrtacieho stojana		± 11°
Magnetická pridržiavacia sila	N	18 000
Rozmery magnetického podstavca:	mm	270 x 90
Prípojný kábel so zástrčkou	m	4
Hmotnosť podľa EPTA	kg	26,4
<b>Objednávacie číslo</b>		<b>7 270 32 00 23 0</b>
<b>EAN</b>		<b>4014586862538</b>
<b>Cena EUR bez DPH [PK 01]</b>		<b>3.747,40</b>
<b>Cena EUR s DPH [PK 01]</b>		<b>4.496,88</b>

**Prednosti FEIN:**

- ▶ Úspora času a nákladov pri veľkých objemoch vrtania vďaka digitálne ovládanému posuvu pri vrtaní.
- ▶ Plánovateľné pracovné časy pri zákazkových a sériových prácach vďaka opakovaným a taktovaným časom vrtania.
- ▶ Univerzálna práca, ako napríklad rezanie závitov v manuálnej strojovej prevádzke vďaka pravotočivému/ľavotočivému chodu a rozhraniu MK3.
- ▶ Vysokovýkonný motor FEIN so stabilnými otáčkami.
- ▶ Elektronické nastavenie otáčok.
- ▶ Vysoká magnetická pridržiavacia sila.
- ▶ Pohodlný ukazovateľ magnetickej pridržiavacej sily.
- ▶ Integrovaná nádrž na chladiaci prostriedok.
- ▶ Snímač naklopenia.
- ▶ Ovládacie prvky v zornom poli.
- ▶ Mechanická 3-stupňová prevodovka.
- ▶ Automatický prívod chladiacej a mazacej emulzie.
- ▶ Klzná spojka krútiaceho momentu.
- ▶ \* len v manuálnej strojovej prevádzke

**V cene:**

1 kufor, 1 gravitačné zariadenie pre mazacu a chladiacu kvapalinu, 1 upínací bezpečnostný pás, 1 hák na špony, 2 centrovacie kolíky, 1 protidotyková ochrana, 1 vyrážací klin, 1 Upnutie nástroja QuickIN MAX/ MK3

## Korunkový vrták ztvrdého kovu



**HM Ultra 50 korunkový vrták s upnutím QuickIN MAX**  
Najvyššia životnosť a vynikajúci rezný výkon. Metrické rozmery, hĺbka rezu 50 mm.

Priemer vrtania mm	Objednávacie číslo	Cena EUR bez DPH	Cena EUR s DPH
50	6 31 27 330 01 0	89,31	107,18
51	6 31 27 331 01 0	98,68	118,42
52	6 31 27 332 01 0	98,68	118,42
53	6 31 27 333 01 0	98,68	118,42
54	6 31 27 334 01 0	98,68	118,42
55	6 31 27 335 01 0	98,68	118,42
56	6 31 27 336 01 0	102,85	123,42
57	6 31 27 337 01 0	102,85	123,42
58	6 31 27 338 01 0	102,85	123,42
59	6 31 27 339 01 0	102,85	123,42
60	6 31 27 340 01 0	102,85	123,42
61	6 31 27 341 01 0	116,39	139,67
62	6 31 27 342 01 0	116,39	139,67
63	6 31 27 343 01 0	116,39	139,67
64	6 31 27 344 01 0	116,39	139,67
65	6 31 27 345 01 0	116,39	139,67
66	6 31 27 346 01 0	133,52	160,23
67	6 31 27 347 01 0	133,52	160,23
68	6 31 27 348 01 0	133,52	160,23
69	6 31 27 349 01 0	133,52	160,23
70	6 31 27 350 01 0	147,46	176,95
71	6 31 27 351 01 0	148,87	178,64
72	6 31 27 352 01 0	150,26	180,31
73	6 31 27 353 01 0	151,65	181,98
74	6 31 27 354 01 0	153,05	183,66
75	6 31 27 355 01 0	154,44	185,33
76	6 31 27 456 01 0	161,39	193,67
77	6 31 27 457 01 0	162,81	195,37
78	6 31 27 458 01 0	164,87	197,84
79	6 31 27 459 01 0	166,98	200,38
80	6 31 27 460 01 0	166,98	200,38

## Adaptér/skľučovadlo



**Adaptér s upnutím QuickIN MAX**  
Výstup QuickIN

Objednávacie číslo	Cena EUR bez DPH	Cena EUR s DPH
6 39 01 045 01 0	43,05	51,66



**Skľučovadlo s ozubeným vencom s upnutím QuickIN**

Rozsah upínania skľučovadla mm	Objednávacie číslo	Cena EUR bez DPH	Cena EUR s DPH
1,5 - 13	6 39 01 023 02 0	67,35	80,82
1 - 16	6 39 01 023 01 1	79,83	95,80

## Upínacie trne MK 3



**Výstup QuickIN**

Pre dodatočné vybavenie KBM 80 U / KBM 80 auto. S integrovaným príivodom chladiva/maziva. Pre všetky jadrové vrtáky QuickIN Ø 12-65 mm.

Objednávacie číslo	Cena EUR bez DPH	Cena EUR s DPH
6 39 01 039 02 0	163,32	195,99



**Výstup QuickIN MAX**

Pre dodatočné vybavenie KBM 80 U / KBM 80 auto. S integrovaným príivodom chladiva/maziva. Pre všetky korunkové vrtáky FEIN QuickIN MAX Ø 50-80 mm.

Objednávacie číslo	Cena EUR bez DPH	Cena EUR s DPH
6 39 01 038 02 0	239,30	287,16



**Výstup Weldon 32 štandard**

Špeciálne pre jadrové vrtáky s o 90° odsadenými čelnými plochami. Maximálna hĺbka rezu 50 mm.

Objednávacie číslo	Cena EUR bez DPH	Cena EUR s DPH
6 39 01 041 01 0	277,26	332,71



**Výstup Weldon 32**

Čelné plochy v línii. Maximálna hĺbka rezu 75 mm. Špeciálne pre jadrové vrtáky od:

Upínanie	Objednávacie číslo	Cena EUR bez DPH	Cena EUR s DPH
Hougen	6 39 01 042 01 0	277,26	332,71
Jancy	6 39 01 040 01 0	277,26	332,71



**Redukcia**

pre Morse kužeľ

Upínanie	Objednávacie číslo	Cena EUR bez DPH	Cena EUR s DPH
MK 3/MK 3	6 33 04 005 00 0	163,32	195,99

## Rezanie závitov KBM 80



**Závitorezná hlava na rezanie závitov pre KBM 80**  
použiteľné iba pre jednotky pre korunkové vŕtanie s funkciou ľavého chodu. Veľkosť 3, s upnutím QuickIN MAX, pre závitníky (DIN 374/376), v spojení s upínacou vložkou pre rezanie závitov s alebo bez bezpečnostnej spojky M 22 - M 27.

Objednávacie číslo	Cena EUR bez DPH	Cena EUR s DPH
9 26 02 082 01 0	366,03	439,24



**Upínacia vložka závitníkov**  
pre závitník podľa DIN 374/376

Závit	Ø mm	Štvorhran mm	Objednávacie číslo	Cena EUR bez DPH	Cena EUR s DPH
M22/M24	18	14,5	6 32 06 119 01 0	163,32	195,99
M27	20	16	6 32 06 120 01 0	163,32	195,99



**Upínacia vložka závitníkov**  
s bezpečnostnou spojkou pre slepé diery  
pre závitník podľa DIN 374/376

Závit	Ø mm	Štvorhran mm	Objednávacie číslo	Cena EUR bez DPH	Cena EUR s DPH
M22/M24	18	14,5	6 32 06 122 01 0	340,57	408,69
M27	20	16	6 32 06 123 01 0	340,57	408,69



**Redukčná upínacia vložka pre upínanie závitníkov (3/2)**  
Redukčná upínacia vložka pre upínanie závitníkov na rezanie závitov veľkosti 2 (M 6 - M 20) do rýchlovýmenného upínadla na rezanie závitov veľkosti 3 (9 26 02 082 01 0).

Objednávacie číslo	Cena EUR bez DPH	Cena EUR s DPH
6 32 06 125 01 0	201,31	241,57

## Upínacie zariadenia



**Vákuová prisavná doska**  
pre nemagnetické materiály a štruktúrovaný podklad (ryhovaný plech, plech so štruktúrovaným povrchom)  
396 x 350 x 95 mm pre KBM 80 U, 80 auto.

Objednávacie číslo	Cena EUR bez DPH	Cena EUR s DPH
9 26 02 085 01 0	498,33	598,00



**Vákuové čerpadlo**  
nasávané množstvo 0,015 m<sup>3</sup>/min, 0,8 baru, 92 W,  
hmotnosť 2,5 kg, vrátane sacej hadice

Objednávacie číslo	Cena EUR bez DPH	Cena EUR s DPH
9 26 01 022 01 3	513,77	616,52

## Ostatné príslušenstvo



**Magnetický odstraňovač triesok**  
Praktický nástroj s veľkou magnetickou silou na rýchle  
a jednoduché zbieranie magnetických kovových triesok.

Objednávacie číslo	Cena EUR bez DPH	Cena EUR s DPH
6 42 01 005 01 0	43,86	52,63







## Čistá práca: FEIN Dustex.

Vysávače konštrukčného radu FEIN Dustex sú ideálnou kombináciou na bezprašnú prácu s elektrickými nástrojmi v priemysle, v dielňach a pri montážnych nasadeniach. Vďaka komfortnej automatike zapínania/vypínania sa tieto profesionálne a zvlášť tiché mokré/suché vysávače automaticky zapínajú a vypínajú cez spínač pripojeného elektrického nástroja. Okrem toho majú vysávače FEIN Dustex k dispozícii funkciu jemného štartu, ktorá znižuje rozbehový prúd a zabraňuje tak nepotrebnému zareagovaniu slabších elektrických poistiek. Vysávače sa dodávajú s extra dlhým

přípojným káblom a sacou hadicou, čo umožňuje používateľovi pri nasadení maximálny dosah. S bezpečnostným odsávaním FEIN Dustex je možné spoľahlivo odstrániť zdravie ohrozujúci prach triedy M.



### Mokrý/suchý vysávač

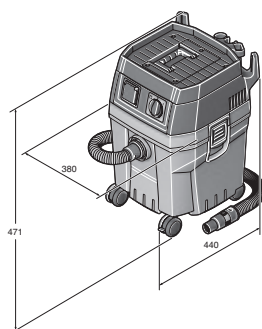
Strana 176

Pre čisté výsledky a zdravie chrániace  
pracovné podmienky.

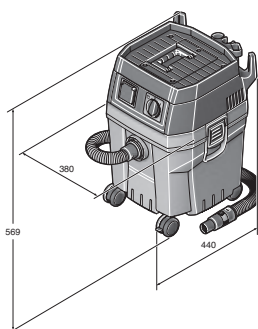


	Súprava Dustex 25 L	Dustex 25 L	Súprava Dustex 35 L	Dustex 35 L	Dustex 35 LX	Dustex 35 LX AC	Dustex 35 MX	Dustex 35 MX AC
	Kompaktné, výkonné vysávače na mokré a suché vysávanie určené na pripojenie elektrického náradia pri použití v dielni a pri montáži s rozsiahlym príslušenstvom.	Kompaktné, výkonné vysávače na mokré a suché vysávanie určené na pripojenie elektrického náradia pri použití v dielni a pri montáži.	Výkonné vysávače na mokré a suché vysávanie určené na pripojenie elektrického náradia pri použití v dielni a pri montáži s rozsiahlym príslušenstvom.	Kompaktný vysávač na suché a mokré vysávanie s možnosťou pripojenie elektrického náradia pri použití v dielni a pri montáži.	Výkonnejší, profesionálny mokrý/suchý vysávač prachovej triedy M na upevnenie rôznych sústrov vrátane rozsiahleho príslušenstva.	Výkonnejší, profesionálny mokrý/suchý vysávač prachovej triedy L s plnoautomatickým čistením filtra na upevnenie rôznych sústrov vrátane rozsiahleho príslušenstva.	Výkonnejší, profesionálny mokrý/suchý vysávač prachovej triedy L plnoautomatickým čistením filtra na upevnenie rôznych sústrov vrátane rozsiahleho príslušenstva.	Výkonnejší, profesionálny mokrý/suchý vysávač prachovej triedy M s plnoautomatickým čistením filtra na upevnenie rôznych sústrov vrátane rozsiahleho príslušenstva.
<b>Strana v katalógu</b>	177	177	177	178	178	178	179	179
<b>Vybavenie</b>	Spúšťač/zastavovacia automatika	•	•	•	•	•	•	•
	Jemný štart	•	•	•	•	•	•	•
	Automatické čistenie filtra						•	•
	Úložný priestor kufríka					•	•	•
	L	L	L	L	L	L	M	M
<b>Technické údaje</b>	Maximálny príkon (W)	1 380	1 380	1 380	1 380	1 380	1 380	1 380
	Množstvo vzduchu (l/min)	4 320	4 320	4 320	4 320	4 320	4 320	4 320
	Max. podtlak (mbar)	253	253	253	253	254	254	254
	Objem nádrže (l)	22	22	32	32	35	35	35
	Hmotnosť podľa EPTA (kg)	8,0	8,0	9,0	9,0	13,5	14,1	13,5

- obsahuje - štandardná výbava



Dustex 25 L



Dustex 35 L

**Súprava Dustex 25 L**

Kompaktné, výkonné vysávače na mokré a suché vysávanie učené na pripojenie elektrického náradia pri použití v dielni a pri montáži s rozsiahlym príslušenstvom.



Príslušenstvo viď strana 180

Maximálny príkon	W	1 380
Množstvo vzduchu:	l/min	4 320
Max. podtlak:	mbar	253
Objem nádrže	l	22
Hmotnosť podľa EPTA	kg	8,0
Prípojný kábel so zástrčkou	m	6
<b>Objednávacie číslo</b>		<b>9 20 27 060 00 0</b>
<b>EAN</b>		<b>4014586878362</b>
<b>Cena EUR bez DPH [PK 01]</b>		<b>325,24</b>
<b>Cena EUR s DPH [PK 01]</b>		<b>390,29</b>

**Prednosti FEIN:**

- ▶ Výkonná turbína pre objemový prúd 70 l/s a podtlak 253 mbar.
- ▶ Nízka hlučnosť 67 dB (A).
- ▶ Veľký dosah vďaka 6 m dlhému pripojovaciemu káblu a 4 m dlhej sacej hadici.
- ▶ Veľké valčeky, ktoré sa otáčajú o 360°, pre optimálne manévrovanie aj pri obmedzených podmienkach.
- ▶ Pripojovacia objímka s regulátorom sacej sily pre jednoduché nastavenie sacieho výkonu.
- ▶ Zásuvka s automatickým spúšťaním s oneskorením zapnutia pre zabránenie vrcholových hodnôt prúdu.
- ▶ Praktický odkladací priestor so zvýšeným okrajom.
- ▶ Povolenie pre triedu prachu L.

**V cene:**

1 sacia hadica 4 m, Ø 35 mm, 1 objímka na náradie s reguláciou sacej sily, 1 Rúnové filtračné vrečko, 1 Plochý skladaný filter, 2 sacie rúry (kovové prevedenie), 1 kombinovaná tryska pre rôzne použitia, 1 sacia koncovka na štrbiny, 1 sací štetec, 1 koleno

**Dustex 25 L**

Kompaktné, výkonné vysávače na mokré a suché vysávanie učené na pripojenie elektrického náradia pri použití v dielni a pri montáži.



Príslušenstvo viď strana 180

Maximálny príkon	W	1 380
Množstvo vzduchu:	l/min	4 320
Max. podtlak:	mbar	253
Objem nádrže	l	22
Hmotnosť podľa EPTA	kg	8,0
Prípojný kábel so zástrčkou	m	6
<b>Objednávacie číslo</b>		<b>9 20 27 223 00 0</b>
<b>EAN</b>		<b>4014586877365</b>
<b>Cena EUR bez DPH [PK 01]</b>		<b>280,04</b>
<b>Cena EUR s DPH [PK 01]</b>		<b>336,04</b>

**Prednosti FEIN:**

- ▶ Výkonná turbína pre objemový prúd 70 l/s a podtlak 253 mbar.
- ▶ Nízka hlučnosť 67 dB (A).
- ▶ Veľký dosah vďaka 6 m dlhému pripojovaciemu káblu a 4 m dlhej sacej hadici.
- ▶ Veľké valčeky, ktoré sa otáčajú o 360°, pre optimálne manévrovanie aj pri obmedzených podmienkach.
- ▶ Pripojovacia objímka s regulátorom sacej sily pre jednoduché nastavenie sacieho výkonu.
- ▶ Zásuvka s automatickým spúšťaním s oneskorením zapnutia pre zabránenie vrcholových hodnôt prúdu.
- ▶ Praktický odkladací priestor so zvýšeným okrajom.
- ▶ Povolenie pre triedu prachu L.

**V cene:**

1 sacia hadica 4 m, Ø 35 mm, 1 objímka na náradie s reguláciou sacej sily, 1 Rúnové filtračné vrečko, 1 Plochý skladaný filter

**Súprava Dustex 35 L**

Výkonné vysávače na mokré a suché vysávanie učené na pripojenie elektrického náradia pri použití v dielni a pri montáži s rozsiahlym príslušenstvom.



Príslušenstvo viď strana 180

Maximálny príkon	W	1 380
Množstvo vzduchu:	l/min	4 320
Max. podtlak:	mbar	253
Objem nádrže	l	32
Hmotnosť podľa EPTA	kg	9,0
Prípojný kábel so zástrčkou	m	6
<b>Objednávacie číslo</b>		<b>9 20 28 060 00 0</b>
<b>EAN</b>		<b>4014586878423</b>
<b>Cena EUR bez DPH [PK 01]</b>		<b>370,44</b>
<b>Cena EUR s DPH [PK 01]</b>		<b>444,53</b>

**Prednosti FEIN:**

- ▶ Výkonná turbína pre objemový prúd 70 l/s a podtlak 253 mbar.
- ▶ Nízka hlučnosť 67 dB (A).
- ▶ Veľký dosah vďaka 6 m dlhému pripojovaciemu káblu a 4 m dlhej sacej hadici.
- ▶ Veľké valčeky, ktoré sa otáčajú o 360°, pre optimálne manévrovanie aj pri obmedzených podmienkach.
- ▶ Pripojovacia objímka s regulátorom sacej sily pre jednoduché nastavenie sacieho výkonu.
- ▶ Zásuvka s automatickým spúšťaním s oneskorením zapnutia pre zabránenie vrcholových hodnôt prúdu.
- ▶ Praktický odkladací priestor so zvýšeným okrajom.
- ▶ Povolenie pre triedu prachu L.

**V cene:**

1 sacia hadica 4 m, Ø 35 mm, 1 objímka na náradie s reguláciou sacej sily, 1 Rúnové filtračné vrečko, 1 Plochý skladaný filter, 2 sacie rúry (kovové prevedenie), 1 kombinovaná tryska pre rôzne použitia, 1 sacia koncovka na štrbiny, 1 sací štetec, 1 koleno

**Dustex 35 L**

Kompaktný vysávač na suché a mokré vysávanie s možnosťou pripojenie elektrického náradia pri použití v dielni a pri montáži.



Príslušenstvo viď strana 180

Maximálny príkon	W	1 380
Množstvo vzduchu:	l/min	4 320
Max. podtlak:	mbar	253
Objem nádrže	l	32
Hmotnosť podľa EPTA	kg	9,0
Prípojný kábel so zástrčkou	m	6
<b>Objednávacie číslo</b>		<b>9 20 28 223 00 0</b>
<b>EAN</b>		<b>4014586877389</b>
<b>Cena EUR bez DPH [PK 01]</b>		<b>325,24</b>
<b>Cena EUR s DPH [PK 01]</b>		<b>390,29</b>

**Prednosti FEIN:**

- ▶ Výkonná turbína pre objemový prúd 70 l/s a podtlak 253 mbar.
- ▶ Nízka hlučnosť 67 dB (A).
- ▶ Veľký dosah vďaka 6 m dlhému pripojovaciemu káblu a 4 m dlhej sacjej hadici.
- ▶ Veľké valčeky, ktoré sa otáčajú o 360°, pre optimálne manévrovanie aj pri obmedzených podmienkach.
- ▶ Pripojovacia objímka s regulátorom sacjej sily pre jednoduché nastavenie sacieho výkonu.
- ▶ Zásuvka s automatickým spúšťaním s oneskorením zapnutia pre zabránenie vrcholových hodnôt prúdu.
- ▶ Praktický odkladací priestor so zvýšeným okrajom.
- ▶ Povolenie pre triedu prachu L.

**V cene:**

1 sacia hadica 4 m, Ø 35 mm, 1 objímka na náradie s reguláciou sacjej sily, 1 Rúnové filtračné vrečko, 1 Plochý skladaný filter

**Dustex 35 LX**

Výkonnejší, profesionálny mokrý/suchý vysávač prachovej triedy M na upevnenie rôznych kufrových systémov vrátane rozsiahleho príslušenstva.



Príslušenstvo viď strana 180

Maximálny príkon	W	1 380
Množstvo vzduchu:	l/min	4 320
Max. podtlak:	mbar	254
Objem nádrže	l	35
Hmotnosť podľa EPTA	kg	13,5
Prípojný kábel so zástrčkou	m	7,5
Akustická hladina	dB	69
<b>Objednávacie číslo</b>		<b>9 20 29 060 00 0</b>
<b>EAN</b>		<b>4014586882956</b>
<b>Cena EUR bez DPH [PK 01]</b>		<b>495,02</b>
<b>Cena EUR s DPH [PK 01]</b>		<b>594,03</b>

**Prednosti FEIN:**

- ▶ Kufriky na náradie rôznych systémov je možné jednoducho uložiť na saciu hlavicu a upevniť.
- ▶ Ergonomická preprava celej jednotky skladajúcej sa z elektrického nástroja a vysávača vďaka posuvnému držiaku a upevnenia kufrika a príslušenstva.
- ▶ Spoľahlivé nasávanie rôznych druhov špiny, od tekutín po jemný prach.
- ▶ Povolenie pre triedu prachu L.
- ▶ S filtrom s plochými záhybmi PES a elektronickým vypínaním pre výnimočné vlastnosti nasávania vlhkosti.
- ▶ Zásuvka s automatickým spúšťaním s oneskorením zapnutia pre zabránenie vrcholových hodnôt prúdu.
- ▶ 7,5 m dlhý sieťový kábel a 4 m dlhá nasávací hadica pre väčší pracovný rádius.

**V cene:**

1 posuvný držiak, 1 filter s plochými záhybmi PES, 1 flísové filtrové vrečko Premium, 1 sacia hadica 4 m, Ø 35 mm, 1 objímka na náradie s reguláciou sacjej sily, 1 stupňový nástavec, 2 sacie rúry (kovové prevedenie), 1 kombinovaná tryska pre rôzne použitia, 1 hubica na škáry, 1 sací štetec, 1 koleno

**Dustex 35 LX AC**

Výkonnejší, profesionálny mokrý/suchý vysávač prachovej triedy L s plnoautomatickým čistením filtra na upevnenie rôznych kufrových systémov vrátane rozsiahleho príslušenstva.



Príslušenstvo viď strana 180

Maximálny príkon	W	1 380
Množstvo vzduchu:	l/min	4 320
Max. podtlak:	mbar	254
Objem nádrže	l	35
Hmotnosť podľa EPTA	kg	14,1
Prípojný kábel so zástrčkou	m	7,5
Akustická hladina	dB	69
<b>Objednávacie číslo</b>		<b>9 20 30 060 00 0</b>
<b>EAN</b>		<b>4014586882994</b>
<b>Cena EUR bez DPH [PK 01]</b>		<b>605,27</b>
<b>Cena EUR s DPH [PK 01]</b>		<b>726,33</b>

**Prednosti FEIN:**

- ▶ Kufriky na náradie rôznych systémov je možné jednoducho uložiť na saciu hlavicu a upevniť.
- ▶ Ergonomická preprava celej jednotky skladajúcej sa z elektrického nástroja a vysávača vďaka posuvnému držiaku a upevnenia kufrika a príslušenstva.
- ▶ Plne automatické čistenie filtra (AC) pre neprerušovanú prácu vďaka dlhšej životnosti filtra s plochými záhybmi.
- ▶ Spoľahlivé nasávanie rôznych druhov špiny, od tekutín po jemný prach.
- ▶ Povolenie pre triedu prachu L.
- ▶ S filtrom s plochými záhybmi PES a elektronickým vypínaním pre výnimočné vlastnosti nasávania vlhkosti.
- ▶ Zásuvka s automatickým spúšťaním s oneskorením zapnutia pre zabránenie vrcholových hodnôt prúdu.
- ▶ 7,5 m dlhý sieťový kábel a 4 m dlhá nasávací hadica pre väčší pracovný rádius.

**V cene:**

1 posuvný držiak, 1 filter s plochými záhybmi PES, 1 vreco na smeti, 1 sacia hadica 4 m, Ø 35 mm, 1 objímka na náradie s reguláciou sacjej sily, 1 stupňový nástavec, 2 sacie rúry (kovové prevedenie), 1 kombinovaná tryska pre rôzne použitia, 1 hubica na škáry, 1 sací štetec, 1 koleno

**Dustex 35 MX**

Výkonnejší, profesionálny mokrý/suchý vysávač prachovej triedy L plnoautomatickým čistením filtra na upevnenie rôznych kufrových systémov vrátane rozsiahleho príslušenstva.



Príslušenstvo viď strana 180

Maximálny príkon	W	1 380
Množstvo vzduchu:	l/min	4 320
Max. podtlak:	mbar	254
Objem nádrže	l	35
Hmotnosť podľa EPTA	kg	13,5
Prípojný kábel so zástrčkou	m	7,5
Akustická hladina	dB	69
<b>Objednávacie číslo</b>	<b>9 20 31 060 00 0</b>	
<b>EAN</b>	<b>4014586883052</b>	
<b>Cena EUR bez DPH [PK 01]</b>	<b>660,40</b>	
<b>Cena EUR s DPH [PK 01]</b>	<b>792,48</b>	

**Prednosti FEIN:**

- ▶ Schválené na vysatie zdravia ohrozujúceho prachu triedy M.
- ▶ Kufriky na náradie rôznych systémov je možné jednoducho uložiť na saciu hlavicu a upevniť.
- ▶ Ergonomická preprava celej jednotky skladajúcej sa z elektrického nástroja a vysávača vďaka posuvnému držiaku a upevnenia kufrička a príslušenstva.
- ▶ Spoľahlivé nasávanie rôznych druhov špiny, od tekutín po jemný prach.
- ▶ S filtrom s plochými záhybmi PES a elektronickým vypínaním pre výnimočné vlastnosti nasávania vlhkosti.
- ▶ Zásuvka s automatickým spúšťaním s oneskorením zapnutia pre zabránenie vrcholových hodnôt prúdu.
- ▶ 7,5 m dlhý sieťový kábel a 4 m dlhá nasávací hadica pre väčší pracovný rádius.

**V cene:**

- 1 posuvný držiak, 1 filter s plochými záhybmi PES, 1 flišové filtrové vrecko Premium, 1 sacia hadica 4 m, Ø 35 mm, 1 objímka na náradie s reguláciou sacej sily, 1 stupňový nástavec, 2 sacie rúry (kovové prevedenie), 1 kombinovaná tryska pre rôzne použitia, 1 hubica na škáry, 1 sací štetec, 1 koleno

**Dustex 35 MX AC**

Výkonnejší, profesionálny mokrý/suchý vysávač prachovej triedy M s plnoautomatickým čistením filtra na upevnenie rôznych kufrových systémov vrátane rozsiahleho príslušenstva.



Príslušenstvo viď strana 180

Maximálny príkon	W	1 380
Množstvo vzduchu:	l/min	4 320
Max. podtlak:	mbar	254
Objem nádrže	l	35
Hmotnosť podľa EPTA	kg	14,1
Prípojný kábel so zástrčkou	m	7,5
Akustická hladina	dB	69
<b>Objednávacie číslo</b>	<b>9 20 32 060 00 0</b>	
<b>EAN</b>	<b>4014586883069</b>	
<b>Cena EUR bez DPH [PK 01]</b>	<b>770,65</b>	
<b>Cena EUR s DPH [PK 01]</b>	<b>924,78</b>	

**Prednosti FEIN:**

- ▶ Schválené na vysatie zdravia ohrozujúceho prachu triedy M.
- ▶ Kufriky na náradie rôznych systémov je možné jednoducho uložiť na saciu hlavicu a upevniť.
- ▶ Plne automatické čistenie filtra (AC) pre neprerušovanú prácu vďaka dlhšej životnosti filtra s plochými záhybmi.
- ▶ Ergonomická preprava celej jednotky skladajúcej sa z elektrického nástroja a vysávača vďaka posuvnému držiaku a upevnenia kufrička a príslušenstva.
- ▶ Spoľahlivé nasávanie rôznych druhov špiny, od tekutín po jemný prach.
- ▶ S filtrom s plochými záhybmi PES a elektronickým vypínaním pre výnimočné vlastnosti nasávania vlhkosti.
- ▶ Zásuvka s automatickým spúšťaním s oneskorením zapnutia pre zabránenie vrcholových hodnôt prúdu.
- ▶ 7,5 m dlhý sieťový kábel a 4 m dlhá nasávací hadica pre väčší pracovný rádius.

**V cene:**

- 1 posuvný držiak, 1 filter s plochými záhybmi PES, 1 vrece na smeti, 1 sacia hadica 4 m, Ø 35 mm, 1 objímka na náradie s reguláciou sacej sily, 1 stupňový nástavec, 2 sacie rúry (kovové prevedenie), 1 kombinovaná tryska pre rôzne použitia, 1 hubica na škáry, 1 sací štetec, 1 koleno



**Ďalšie príslušenstvo**



**Plochý skladaný filter**  
Celulóza, certifikácia triedy prachu M

Objednávacie číslo	Cena EUR bez DPH	Cena EUR s DPH
3 13 45 012 01 0	28,11	33,74



**Plochý skladaný filter**  
PES, certifikácia triedy prachu M, kvalitný filter

Objednávacie číslo	Cena EUR bez DPH	Cena EUR s DPH
3 13 45 059 01 0	54,02	64,83



**Plochý skladaný filter**  
HEPA

Objednávacie číslo	Cena EUR bez DPH	Cena EUR s DPH
3 13 45 060 01 0	87,76	105,31



**Sacia hadica**

Ø mm	L m	Objednávacie číslo	Cena EUR bez DPH	Cena EUR s DPH
27	4	3 13 45 065 01 0	70,56	84,67
35	4	3 13 45 066 01 0	58,43	70,12



**Sacia hadica**  
Odvádzačice statickú elektrinu, oranžovo-čierne.

Ø mm	L m	Objednávacie číslo	Cena EUR bez DPH	Cena EUR s DPH
27	4	3 13 45 121 01 0	164,27	197,13
35	4	3 13 45 120 01 0	164,27	197,13



**Predlžovacia hadica**

Ø mm	L m	Objednávacie číslo	Cena EUR bez DPH	Cena EUR s DPH
27	2,5	3 13 45 067 01 0	65,05	78,06
35	2,5	3 13 45 068 01 0	52,92	63,50



**Súprava na opravy**  
vhodná pre saciu hadicu Ø 35 mm

Objednávacie číslo	Cena EUR bez DPH	Cena EUR s DPH
3 13 45 069 01 0	28,11	33,74



**Koleno**

Objednávacie číslo	Cena EUR bez DPH	Cena EUR s DPH
3 13 45 070 01 0	11,80	14,16



**Koleno**  
a vetraním stratového vzduchu

Ø mm	Objednávacie číslo	Cena EUR bez DPH	Cena EUR s DPH
35	3 13 45 263 01 0	17,53	21,04



**Sacia rúrka**  
Kovové vyhotovenie, balenie po 2 ks

Objednávacie číslo	Cena EUR bez DPH	Cena EUR s DPH
3 13 45 071 01 0	28,11	33,74



**Podlahová sacia koncovka**  
prepínateľná, s klznou plochou z ušľachtilej ocele a obiehajúcimi kefami. Použiteľná na tvrdé podlahy a textilné podlahové krytiny

Objednávacie číslo	Cena EUR bez DPH	Cena EUR s DPH
3 13 45 072 01 0	35,94	43,13



**Kombinovaná tryska**  
pre mokré a suché práce so striedavým použitím, gumenými jazýčkami a kefovými pásmi

Objednávacie číslo	Cena EUR bez DPH	Cena EUR s DPH
3 13 45 073 01 0	33,74	40,48



**Kombinovaná dýza, hliník**  
pre mokré a suché práce so striedavým použitím, gumenými jazýčkami a kefovými pásmi

Objednávacie číslo	Cena EUR bez DPH	Cena EUR s DPH
3 13 45 137 01 0	104,74	125,69



**Sacia koncovka na štrbiny**

Objednávacie číslo	Cena EUR bez DPH	Cena EUR s DPH
3 13 45 074 01 0	5,62	6,75



**Sacia koncovka na textilie a čalúnenie**  
s kefovými pásmi

Objednávacie číslo	Cena EUR bez DPH	Cena EUR s DPH
3 13 45 075 01 0	8,49	10,19



**Sací štetec**  
otáčateľný, s prírodnými kefami, kefový okraj 70 x 45 mm

Objednávacie číslo	Cena EUR bez DPH	Cena EUR s DPH
3 13 45 076 01 0	10,69	12,83



**Sacia kefa**  
Prírodné kefy, kefový okraj 120 x 45 mm

Objednávacie číslo	Cena EUR bez DPH	Cena EUR s DPH
3 13 45 077 01 0	16,87	20,24



**Objímka na náradie s reguláciou sacej sily**  
Ø 38 mm na strane elektrického náradia

Objednávacie číslo	Cena EUR bez DPH	Cena EUR s DPH
3 13 45 123 01 0	27,56	33,08



**Objímka na náradie s reguláciou sacej sily**  
Elektricky vedený, Ø 27 mm obojstranný.

Objednávacie číslo	Cena EUR bez DPH	Cena EUR s DPH
3 13 45 250 01 0	25,30	30,36



**Stupňovitá objímka**  
4-stupňová

Objednávacie číslo	Cena EUR bez DPH	Cena EUR s DPH
3 13 45 079 01 0	10,69	12,83



**Držiak kábla**  
pre káblové vedenie na sacej hadici, vhodné pre saciu hadicu Ø 27-35 mm

ks	Objednávacie číslo	Cena EUR bez DPH	Cena EUR s DPH
5	3 13 45 119 01 0	6,62	7,94

**Súprava príslušenstva**

2 sacie rúry (kovové prevedenie), 1 kombinovaná tryska pre rôzne použitia, 1 hubica na škáry, 1 sací štetec, 1 koleno

Objednávacie číslo	Cena EUR bez DPH	Cena EUR s DPH
3 13 45 071 02 0	76,07	91,29

**Súprava príslušenstva**

1 sacia hadica, 2 sacie rúry (kovové prevedenie), 1 kombinovaná tryska pre rôzne použitia, 1 hubica na škáry, 1 sací štetec, 1 koleno

Ø mm	Objednávacie číslo	Cena EUR bez DPH	Cena EUR s DPH
40	3 13 45 133 02 0	79,38	95,26

**Príslušenstvo na Dustex 35 LX / MX****Vreco na smeti**

Otvorené, len odporúčané modely AC

ks	Objednávacie číslo	Cena EUR bez DPH	Cena EUR s DPH
5	3 13 45 063 01 0	31,97	38,37

**Flísové filtračné vrečko Premium**

Vystužený materiál a vystužené stehy na jemný a abrazívny prach.

ks	Objednávacie číslo	Cena EUR bez DPH	Cena EUR s DPH
5	3 13 45 251 01 0	47,13	56,56

**Príslušenstvo pre Dustex 35 L****Rúnové filtračné vrečko**

ks	Objednávacie číslo	Cena EUR bez DPH	Cena EUR s DPH
5	3 13 45 062 01 0	29,22	35,06

**Flísové filtračné vrečko Premium**

Vystužený materiál a vystužené stehy na jemný a abrazívny prach.

ks	Objednávacie číslo	Cena EUR bez DPH	Cena EUR s DPH
5	3 13 45 251 01 0	47,13	56,56

**Permanentný filter**

nahrádza rúnové filtračné vrečko

Objednávacie číslo	Cena EUR bez DPH	Cena EUR s DPH
3 13 45 064 01 0	55,13	66,15

**Filtračné vrečko HEPA**

ks	Objednávacie číslo	Cena EUR bez DPH	Cena EUR s DPH
3	3 13 45 130 01 0	97,02	116,42

**Príslušenstvo pre Dustex 25 L****Rúnové filtračné vrečko**

ks	Objednávacie číslo	Cena EUR bez DPH	Cena EUR s DPH
5	3 13 45 061 01 0	22,49	26,99

**Permanentný filter**

nahrádza rúnové filtračné vrečko

Objednávacie číslo	Cena EUR bez DPH	Cena EUR s DPH
3 13 45 064 01 0	55,13	66,15

**Príslušenstvo pre Dustex II, Dustex 25, Dustex 40****Vreco na prach - papierové**

Extra jemné vyhotovenie pre vyšší stupeň odlúčenia, v balení 5 ks

Verzia	Objednávacie číslo	Cena EUR bez DPH	Cena EUR s DPH
Dustex II, 25	3 13 22 757 01 6	40,33	48,40
Dustex 40	3 13 22 811 01 0	87,75	105,30

**Vreco na prach - papierové**

Štandardné vyhotovenie, balenie po 5 ks

Verzia	Objednávacie číslo	Cena EUR bez DPH	Cena EUR s DPH
Dustex II, 25	3 13 22 781 01 7	23,62	28,34
Dustex 40	3 13 22 810 01 0	43,02	51,62

**Filter**

Objednávacie číslo	Cena EUR bez DPH	Cena EUR s DPH
3 13 22 765 00 9	53,98	64,77

**Sacia hadica**

Ø 36 mm, dĺžka 5 m

Objednávacie číslo	Cena EUR bez DPH	Cena EUR s DPH
3 13 22 767 01 5	47,23	56,68

**Úchyt**

Objednávacie číslo	Cena EUR bez DPH	Cena EUR s DPH
3 13 22 770 00 0	12,06	14,47

**Spojovací diel**

Univerzálne použitie na spojenie elektrického náradia a príslušenstva s HSS pilovým kotúčom na drevo na vysávač. Flexibilné gumové puzdro, dĺžka 70 mm, vnútorný Ø 31,5 mm.

Objednávacie číslo	Cena EUR bez DPH	Cena EUR s DPH
3 13 22 771 00 9	5,06	6,07

**Stupňovitá objímka**

pre rozličné pripojované priemery, napríklad pre pripojenie cudzích výrobkov.

Objednávacie číslo	Cena EUR bez DPH	Cena EUR s DPH
3 13 22 772 00 2	10,12	12,15





## Vynikajúci povrch ušľachtilej ocele, dreva a lakov.

Pri úprave povrchov platí iba jedno kritérium: V každom ohľade bezchybné pracovné výsledky. Či sa jedná o brúsenie, alebo leštenie – s rozsiahlym programom elektrického náradia FEIN a špeciálne zostavenými súpravami pre profesionálov, ponúka firma FEIN najlepšie predpoklady, aby vyhovela pre dosiahnutie vysokých nárokov pri povrchových úpravách. Pri úprave ušľachtilej ocele, ako pri úprave dreva, pri vnútornej výstavbe a renovácií, alebo pri opravách motorových vozidiel, opravách člnov a pri montáži špeciálnych vozidiel. S firmou FEIN môžete počítať: s výkonným a takmer nezničiteľným elektrickým náradím s vynikajúcou ergonómiou pre neúnavnú, síly šetriacu prácu a príslušenstvom vhod-

ným pre prax – pre perfektné výsledky práce. Ďalšie zaujímavé výrobky k téme „úprava povrchov“ nájdete taktiež v kapitolách oscilačné náradie a stacionárne pásové brúsky.



### Brúsky

Strana 184

Perfektné náradie na hrubé a jemné brúsenie plôch, rúr a profilov.

### Leštičky

Strana 198

Ochrana a ošetrovanie citlivých a vysoko kvalitných povrchov.

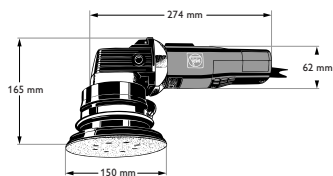


	MSf 636-1	RS 12-70 E	Profisada Nerez RS	WPO 14-25 E	WPO 14-25 E Set
	Extrémne výkonná excentrická brúška s optimálnym odsávaním prachu pre všetky druhy povrchov.	Brúška na rúry s extrémne vysokým úberovým výkonom pre rúry a rúrové oblúky z ušľachtilej ocele až do Ø 80 mm.	Štartovacia súprava pre ušľachtilú oceľ pre štandardné aplikácie pri úprave povrchov rúr.	Extrémne výkonná leštička na spracovanie povrchov z ušľachtilej ocele.	Štartovacia súprava pre ušľachtilú oceľ pre štandardné aplikácie pri úpravách plôch.
<b>Strana v katalógu</b>	186	186	186	187	187
<b>Použitie</b>	Hrubé brúsenie	▲▲	▲▲	▲▲	▲▲
	Jemné brúsenie	▲▲	▲▲	▲▲	▲▲
	Suché brúsenie	▲▲	▲▲	▲▲	▲▲
	Mikrobrúsenie	▲▲	▲▲	▲▲	▲▲
	Leštenie	▲	▲▲	▲▲	▲▲
<b>Vybavenie</b>	Vysoko výkonný motor FEIN		●	●	●
	Odsávanie	●			
	Zaistenie vretena				●
	Blokovanie opätovného zapnutia		●	●	●
	Pozvoľný rozbeh		●	●	●
<b>Technické údaje</b>	Menovitý príkon (W)	380	1 200	1 200	1 200
	Počet otáčok voľnobehu (1/min)	8 800	2 700-7 000	2 700-7 000	900-2 500
	Hmotnosť podľa EPTA (kg)	2,4	3,8	3,8	2,5
	Leštiaci nástroj Ø (mm)	150			230
	Brúsny tanier Ø (mm)	150			230
	Upínací závit	5/16"			M 14
	Rýchlosť pásu (m/s)		22	22	
	Rúry do Ø (mm)		8-80	8-80	
<b>Materiál</b>	Kov (ušľachtilá oceľ, farebné kovy, hliník)	▲▲	▲▲	▲▲	▲▲
	Lak (čln, osobný automobil)	▲▲			▲
	Plast (sklolaminát, polyuretán)	▲▲			▲
	Minerálne materiály	▲▲			▲

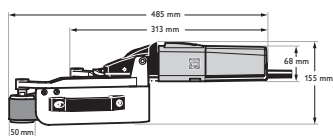
▲ vhodné

▲▲ veľmi dobré

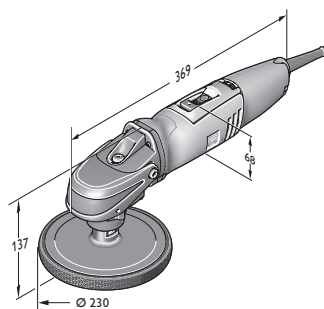
● obsahuje - štandardná výbava



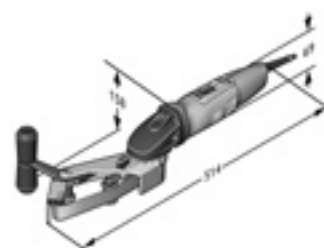
MSf 636-1



RS 12-70 E



WPO 14-25 E



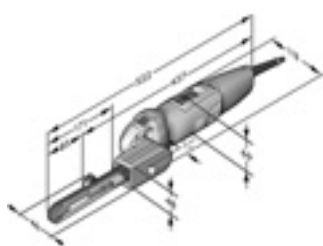
RS 10-70 E



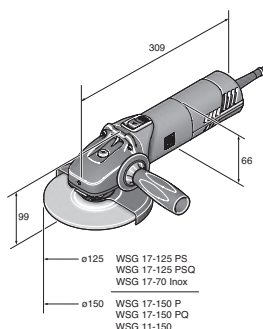
ROT 14-200 E	Štartovacia súprava RS 10-70 E	KS 10-38 E - Set	BF 10-280 E	Štartovacia súprava BF 10-280 E	Štartovacia súprava WSG 17-70 Inox
Extrémne výkonná rotačná brúska pre veľký úber pri kovech, dreve, náteroch a sklo-laminátových umelých hmotách.	Praktická, kompaktná brúska na rúry z ušľachtilej ocele s priemerom do Ø 45 mm.	Brúska na kútové zvary pre ťažko prístupné miesta na kovových konštrukciách.	Mimoriadne výkonný pásový pilník pre rohy a hrany pri opracovávaní ušľachtilej ocele.	Štartovacia súprava pre pásový pilník, na rohy a hrany pri opracovávaní ušľachtilej ocele.	Štartovacia súprava pre ušľachtilú oceľ na prípravu finálnej úpravy na plochách, rúrach a profiloch.
187	188	188	188	189	189
▲▲					
▲▲					
▲					
●					
●					
●					
●					
●					
1 200	800	800	800	800	1 700
900-2 500	2 500-7 000	1 350-3 750	10 000-28 000	10 000-28 000	2 700 - 8 500
2,6	2,9	3,2	2,1	2,1	2,4
150/200					
150/200					
M 14					
	3,5-11		12-32	12-32	
	8-45				
▲▲					
▲▲					
▲▲					



KS 10-38 E



BF 10-280 E



## MSf 636-1

Extrémne výkonná excentrická brúska s optimálnym odsávaním prachu pre všetky druhy povrchov.



Príslušenstvo viď strana 190

Menovitý príkon	W	380
Počet otáčok volnobehu	1/min	8 800
Zdvih	mm	8,4
Prípojka nasávacej hadice Ø	mm	32
Prípojný závit brúsneho taniera		5/16"-24 UNF
Prípojný kábel so zástrčkou	m	5
Hmotnosť podľa EPTA	kg	2,4
Brúsny tanier Ø	mm	150
Leštiaci nástroj Ø	mm	150
Upínací závit		5/16"
<b>Objednávacie číslo</b>		<b>7 220 78 00 22 5</b>
<b>EAN</b>		<b>4014586811260</b>
<b>Cena EUR bez DPH [PK 01]</b>		<b>593,15</b>
<b>Cena EUR s DPH [PK 01]</b>		<b>711,77</b>

**Prednosti FEIN:**

- ▶ Vynikajúci úberový výkon vďaka obzvlášť veľkému excentrickému výkmitu pre malé až veľké plochy.
- ▶ Perfektné odsávanie prachu vďaka odsávacím otvorom vo vnútri a na okrajoch podložného brúsneho taniera - unášača.
- ▶ Optimálne výsledky brúsenia pri konečnej úprave vysoko kvalitných lakov, sklolaminátu, dreva, minerálnych materiálov (napr. Corian), plastu alebo kovu.
- ▶ Dobrá manipulácia vďaka štíhlemu motoru.
- ▶ Nezníčiiteľná kovová hlava prevodovky.
- ▶ Brúsne listy s upevnením na suchý zips.
- ▶ Systém samovypínania uhlíkov.
- ▶ Rozsiahly program príslušenstva.

**V cene:**

1 výstredníková hlava ř 150 mm, 1 .brúsny podložný tanier - stredný Ø 150 mm, 1 ochranný kryt s odsávaním, 1 sada kľúčov

## RS 12-70 E

Brúska na rúry s extrémne vysokým úberovým výkonom pre rúry a rúrové oblúky z ušľachtilej ocele až do Ø 80 mm.



Príslušenstvo viď strana 190

Menovitý príkon	W	1 200
Menovitý výkon	W	750
Počet otáčok volnobehu	1/min	2 700-7 000
Rýchlosť pásu	m/s	22
Minimálny odstup od steny	mm	50
Hmotnosť podľa EPTA	kg	3,8
Prípojný kábel so zástrčkou	m	4
Rúry do Ø	mm	8-80
<b>Objednávacie číslo</b>		<b>7 221 13 50 01 4</b>
<b>EAN</b>		<b>4014586853819</b>
<b>Cena EUR bez DPH [PK 01]</b>		<b>1.164,24</b>
<b>Cena EUR s DPH [PK 01]</b>		<b>1.397,09</b>

**Prednosti FEIN:**

- ▶ Efektívny úber zvarových švov vďaka optimálnym rýchlostiam rezu brúsnych pásov.
- ▶ Plynulo regulovateľné otáčky na brúsenie, satinovanie, a vysoko lesklé leštenie už namontovaných zábradlí.
- ▶ Flexibilné brúsne pásy sa hodia optimálne aj na úzke rúrové oblúky a umožňujú vytvoriť povrchy bez usadenín.
- ▶ 360° obvodové brúsenie iba v 2 pracovných krokoch.
- ▶ Alternatívne vodiace kladky pre malý odstup od steny.
- ▶ Blokovanie opätovného zapnutia.
- ▶ Rozsiahly program príslušenstva.
- ▶ Gulôčkové ložiská chránené pred prachom.
- ▶ Systém samovypínania uhlíkov.

## Profisada Nerez RS

Štartovacia súprava pre ušľachtilú oceľ pre štandardné aplikácie pri úprave povrchov rúr.



Príslušenstvo viď strana 190

Menovitý príkon	W	1 200
Menovitý výkon	W	750
Počet otáčok volnobehu	1/min	2 700-7 000
Rýchlosť pásu	m/s	22
Minimálny odstup od steny	mm	50
Hmotnosť podľa EPTA	kg	3,8
Prípojný kábel so zástrčkou	m	4
Rúry do Ø	mm	8-80
<b>Objednávacie číslo</b>		<b>7 221 13 51 01 3</b>
<b>EAN</b>		<b>4014586853826</b>
<b>Cena EUR bez DPH [PK 01]</b>		<b>1.370,41</b>
<b>Cena EUR s DPH [PK 01]</b>		<b>1.644,49</b>

**Prednosti FEIN:**

- ▶ Efektívny úber zvarových švov vďaka optimálnym rýchlostiam rezu brúsnych pásov.
- ▶ Plynulo regulovateľné otáčky na brúsenie, satinovanie, a vysoko lesklé leštenie už namontovaných zábradlí.
- ▶ Flexibilné brúsne pásy sa hodia optimálne aj na úzke rúrové oblúky a umožňujú vytvoriť povrchy bez usadenín.
- ▶ 360° obvodové brúsenie iba v 2 pracovných krokoch.
- ▶ Alternatívne vodiace kladky pre malý odstup od steny.
- ▶ Blokovanie opätovného zapnutia.
- ▶ Rozsiahly program príslušenstva.
- ▶ Gulôčkové ložiská chránené pred prachom.
- ▶ Systém samovypínania uhlíkov.

**V cene:**

2 x 10 ks brúsne pásy 20 x 815 mm P120/P180, 2 x 10 ks brúsne pásy 40 x 815 mm P120/P180, 5 ks. pásy z netkanej textilie 20 x 820 mm veľmi jemné, 1 plastový kufrik na náradie

**WPO 14-25 E**

Extrémne výkonná leštička na spracovanie povrchov z ušľachtilej ocele.



Príslušenstvo viď strana 190

Menovitý príkon	W	1 200
Menovitý výkon	W	750
Počet otáčok volnobehu	1/min	900-2 500
Prípojný kábel so zástrčkou	m	4
Hmotnosť podľa EPTA	kg	2,5
Leštiaci nástroj Ø	mm	230
Upínací závit		M 14
Brúsny tanier Ø	mm	230
<b>Objednávacie číslo</b>		<b>7 221 49 00 23 0</b>
<b>EAN</b>		<b>4014586862729</b>
<b>Cena EUR bez DPH [PK 01]</b>		<b>431,08</b>
<b>Cena EUR s DPH [PK 01]</b>		<b>517,29</b>

**Prednosti FEIN:**

- ▶ Extrémne výkonné aj pri nízkych otáčkach vďaka mechanickej redukcii prevodovky a vysoko výkonnému motoru FEIN.
- ▶ Plynulo regulovateľné otáčky, optimálne na brúsenie, satinovanie, kefovanie a vysoko lesklé leštenie ušľachtilej ocele.
- ▶ Univerzálne použiteľné ako plnohodnotná brúska, leštička a hľadiaci stroj.
- ▶ Dokonalý ergonomický tvar.
- ▶ Aretovanie vretena.
- ▶ Ovládanie pre pravákov a ľavákov.
- ▶ Blokovanie opätovného zapnutia.
- ▶ Pozvoľný rozbeh.
- ▶ H 07 priemyselný kábel.
- ▶ Guľôčkové ložiská chránené pred prachom.
- ▶ Systém samovypínania uhlíkov.
- ▶ Rozsiahly sortiment príslušenstva.

**V cene:**

1 Antivibračná rukoväť

**WPO 14-25 E Set**

Štartovacia súprava pre ušľachtilú oceľ pre štandardné aplikácie pri úpravách plôch.



Príslušenstvo viď strana 190

Menovitý príkon	W	1 200
Menovitý výkon	W	750
Počet otáčok volnobehu	1/min	900-2 500
Prípojný kábel so zástrčkou	m	4
Hmotnosť podľa EPTA	kg	2,5
Leštiaci nástroj Ø	mm	230
Upínací závit		M 14
Brúsny tanier Ø	mm	230
<b>Objednávacie číslo</b>		<b>7 221 49 50 01 0</b>
<b>EAN</b>		<b>4014586862743</b>
<b>Cena EUR bez DPH [PK 01]</b>		<b>740,88</b>
<b>Cena EUR s DPH [PK 01]</b>		<b>889,06</b>

**Prednosti FEIN:**

- ▶ Extrémne výkonné aj pri nízkych otáčkach vďaka mechanickej redukcii prevodovky a vysoko výkonnému motoru FEIN.
- ▶ Plynulo regulovateľné otáčky, optimálne na brúsenie, satinovanie, kefovanie a vysoko lesklé leštenie ušľachtilej ocele.
- ▶ Univerzálne použiteľné ako plnohodnotná brúska, leštička a hľadiaci stroj.
- ▶ Dokonalý ergonomický tvar.
- ▶ Aretovanie vretena.
- ▶ Ovládanie pre pravákov a ľavákov.
- ▶ Blokovanie opätovného zapnutia.
- ▶ Pozvoľný rozbeh.
- ▶ H 07 priemyselný kábel.
- ▶ Guľôčkové ložiská chránené pred prachom.
- ▶ Systém samovypínania uhlíkov.
- ▶ Rozsiahly sortiment príslušenstva.

**V cene:**

1 FEIN uhlová leštička WPO 14-25 E v plastovom kufri na náradie, 1 držiak (výkyvný), 1 ochranný oblúk, 1 upínací trň, 1 kotúč s vlnitým brúsnym rúnom, 1 oporný tanier so suchým zipsom (Ø 115 mm, M14), 10 brúsnych rún s suchým zipsom (Ø 115 mm, jemné), 1 elastický brúsny valec (100 x 100 mm, zrno 60), 1 lamelový valec s brúsnou vlnou (100 x 100 mm, zrno 180), 2 kľúče, 1 Antivibračná rukoväť

**ROT 14-200 E**

Extrémne výkonná rotačná brúska pre veľký úber pri kovocho, dreve, náteroch a sklolaminátových umelých hmotách.



Príslušenstvo viď strana 190

Menovitý príkon	W	1 200
Menovitý výkon	W	750
Počet otáčok volnobehu	1/min	900-2 500
Prípojný kábel so zástrčkou	m	4
Hmotnosť podľa EPTA	kg	2,6
Leštiaci nástroj Ø	mm	150/200
Upínací závit		M 14
Prípojka nasávacej hadice Ø	mm	38
Brúsny tanier Ø	mm	150/200
<b>Objednávacie číslo</b>		<b>7 221 65 50 01 0</b>
<b>EAN</b>		<b>4014586867236</b>
<b>Cena EUR bez DPH [PK 01]</b>		<b>584,33</b>
<b>Cena EUR s DPH [PK 01]</b>		<b>701,19</b>

**Prednosti FEIN:**

- ▶ 200 mm veľký brúsny tanier - extrémne výkonný pri celom rozsahu otáčok.
- ▶ Bezpečná práca so sacou hubicou, vhodná pre 150 a 200 mm brúsne taniere.
- ▶ Dvojité redukcia prevodovky sa stará o konštantné otáčky aj pri vyššom zaťažení.
- ▶ Kombinovateľné s vysávačmi typového radu FEIN Dustex.
- ▶ Univerzálne použiteľné ako brúska a leštička.
- ▶ Plynulo regulovateľné otáčky, optimálne na ochranu citlivých povrchov.
- ▶ Dokonalý ergonomický tvar.
- ▶ Aretovanie vretena.
- ▶ Vráťane namontovaného krytu v tvare rukoväte pre optimálne držanie pri leštení.
- ▶ Ovládanie pre pravákov a ľavákov.
- ▶ Blokovanie opätovného zapnutia.
- ▶ H 07 priemyselný kábel.
- ▶ Guľôčkové ložiská chránené pred prachom.
- ▶ Extrémne ľahká hmotnosť.
- ▶ Veľký kufrik na náradie pre spotrebný materiál a príslušenstvo.

**V cene:**

1 FEIN uhlová leštička WPO 14-25 E v plastovom kufri na náradie, 1 odsávacie veko, 1 brúsny tanier, tvrdý, Ø 200 mm, 1 Antivibračná rukoväť

**Štartovacia súprava RS 10-70 E**

Praktická, kompaktná brúska na rúry z ušľachtilej ocele s priemerom do Ø 45 mm.



Príslušenstvo vid' strana 190

Menovitý príkon	W	800
Menovitý výkon	W	550
Počet otáčok volnobehu	1/min	2 500-7 000
Rýchlosť pásu	m/s	3,5-11
Minimálny odstup od steny	mm	50
Hmotnosť podľa EPTA	kg	2,9
Prípojný kábel so zástrčkou	m	4
Rúry do Ø	mm	8-45
<b>Objednávacie číslo</b>		<b>7 221 66 60 00 0</b>
<b>EAN</b>		<b>4014586867519</b>
<b>Cena EUR bez DPH [PK 01]</b>		<b>1.123,45</b>
<b>Cena EUR s DPH [PK 01]</b>		<b>1.348,14</b>

**Prednosti FEIN:**

- ▶ Výkonný motor FEIN pre konštantné otáčky, aj pri záťaži.
- ▶ Optimálna rýchlosť pohybu pásu pre efektívne používanie rôznych brúsnych, rúnových a leštiacich pásov.
- ▶ Jednoduchá manipulácia - otočné brúsne rameno, beznástrojová montáž a nastavenie pásu.
- ▶ Automatické nastavovanie pásu.
- ▶ Dokonalé vedenie pásu.
- ▶ Uhol obopnutia až 180°.
- ▶ Plynulo regulovateľné otáčky, optimálne na ochranu citlivých povrchov.
- ▶ Pozvoľný rozbeh.
- ▶ Blokovanie opätovného zapnutia.
- ▶ H 07 priemyselný kábel.
- ▶ Rozsiahly sortiment príslušenstva.

**V cene:**

1 brúska na rúry RS 10-70 E v plastovom kufríku, po 10 brúsnych pásov (zrnatosť 120, 180), 5 rúnových pásov (jemných)

**KS 10-38 E - Set**

Brúska na kútové zvary pre ťažko prístupné miesta na kovových konštrukciách.



Príslušenstvo vid' strana 190

Menovitý príkon	W	800
Počet otáčok volnobehu	1/min	1 350-3 750
Obvodová rýchlosť	m/s	29,5
Hmotnosť podľa EPTA	kg	3,2
Ø náradia	mm	150
<b>Objednávacie číslo</b>		<b>7 221 67 60 00 0</b>
<b>EAN</b>		<b>4014586868936</b>
<b>Cena EUR bez DPH [PK 01]</b>		<b>761,83</b>
<b>Cena EUR s DPH [PK 01]</b>		<b>914,19</b>

**Prednosti FEIN:**

- ▶ Flexibilné použitie prostredníctvom otočného nástavca bez nástroja.
- ▶ Plochá konštrukcia pre rohy, uhly a ťažko dostupné miesta.
- ▶ Vysoká životnosť remeniového pohonu prostredníctvom bezúdržbového upínacieho systému.
- ▶ Pevné zabezpečenie skľučovadla umožňuje rýchlu výmenu brúsnych kotúčov.
- ▶ Nastaviteľný a odoberateľný kryt proti iskrám, bez potreby použitia náradia.
- ▶ Elektronické nastavenie otáčok.
- ▶ Kvalita Made in Germany.
- ▶ H 07 priemyselný kábel.
- ▶ Pozvoľný rozbeh.
- ▶ Blokovanie opätovného zapnutia.

**V cene:**

1 brúska na kútové zvary KS 10-38 E s plastovým kufríkom, 1 Antivibračná rukoväť, po jednom strednom plstenom kotúči, Ø 150 mm s hrúbkou 3 a 6 mm, po jednom jemnom plstenom kotúči, Ø 150 mm s hrúbkou 3 a 6 mm, Tvarovací brúsny kameň na profilovanie plstených kotúčov

**BF 10-280 E**

Mimoriadne výkonný pásový pilník pre rohy a hrany pri opracovávaní ušľachtilej ocele.



Príslušenstvo vid' strana 190

Menovitý príkon	W	800
Menovitý výkon	W	550
Počet otáčok volnobehu	1/min	10 000-28 000
Rýchlosť pásu	m/s	12-32
Prípojný kábel so zástrčkou	m	4
Hmotnosť podľa EPTA	kg	2,1
Rozmer pásu	mm	520 x 3/6/20
<b>Objednávacie číslo</b>		<b>7 228 05 50 00 0</b>
<b>EAN</b>		<b>4014586867250</b>
<b>Cena EUR bez DPH [PK 01]</b>		<b>529,20</b>
<b>Cena EUR s DPH [PK 01]</b>		<b>635,04</b>

**Prednosti FEIN:**

- ▶ Výkonný motor FEIN pre maximálny úberový výkon a konštantné otáčky aj pri vysokom zaťažení.
- ▶ Optimálna rýchlosť pohybu pásu pre efektívne používanie rôznych brúsnych, rúnových a leštiacich pásov.
- ▶ Jednoduchá manipulácia - brúsne rameno s možnosťou beznástrojového otočenia o 180°, beznástrojová výmena a nastavenie pásu.
- ▶ Dokonalé vedenie pásu.
- ▶ Šírka pásu od 3 do 20 mm.
- ▶ Plynulo regulovateľné otáčky, optimálne na ochranu citlivých povrchov.
- ▶ Zahnuté a rovné brúsne ramená pre najrôznejšie aplikácie.
- ▶ Pozvoľný rozbeh.
- ▶ Blokovanie opätovného zapnutia.
- ▶ H 07 priemyselný kábel.
- ▶ Rozsiahly sortiment príslušenstva.

**V cene:**

1 zalomené brúsne rameno

**Štartovacia súprava BF 10-280 E**

Štartovacia súprava pre pásový pilník, na rohy a hrany pri opracovávaní ušľachtilej ocele.



Príslušenstvo vid' strana 190

Menovitý príkon	W	800
Menovitý výkon	W	550
Počet otáčok volnobehu	1/min	10 000-28 000
Rýchlosť pásu	m/s	12-32
Prípojný kábel so zástrčkou	m	4
Hmotnosť podľa EPTA	kg	2,1
Rozmer pásu	mm	520 x 3/6/20
<b>Objednávacie číslo</b>		<b>7 228 05 51 00 0</b>
<b>EAN</b>		<b>4014586867267</b>
<b>Cena EUR bez DPH [PK 01]</b>		<b>622,91</b>
<b>Cena EUR s DPH [PK 01]</b>		<b>747,50</b>

**Prednosti FEIN:**

- ▶ Výkonný motor FEIN pre maximálny úberový výkon a konštantné otáčky aj pri vysokom zaťažení.
- ▶ Jednoduchá manipulácia - brúsne rameno s možnosťou beznástrojového otočenia o 180°, beznástrojová výmena a nastavenie pásu.
- ▶ Štartovacia súprava so zahnutými a rovnými brúsnymi ramenami pre rôzne aplikácie, keramické brúsne pásy na efektívne opracovávanie zvarov a rúnové pásy rôznej šírky na konečnú úpravu povrchov.
- ▶ Optimálna rýchlosť pásu.
- ▶ Dokonalé vedenie pásu.
- ▶ Šírka pásu od 3 do 20 mm.
- ▶ Plynulo regulovateľné otáčky, optimálne na ochranu citlivých povrchov.
- ▶ Pozvoľný rozbeh.
- ▶ Blokované opätovného zapnutia.
- ▶ H 07 priemyselný kábel.
- ▶ Rozsiahly sortiment príslušenstva.

**V cene:**

1 pásový pilník BF 10-280 E v plastovom kufríku, 3 brúsne ramená (1 x 3/6 mm zahnuté, 6 mm rovné, 20 mm rovné), 10 brúsnych pásov 3 mm (zrornosť 120), 10 brúsnych pásov 6 mm (zrornosť 120), 10 brúsnych pásov 20 mm (zrornosť 120), 5 rúnových pásov 6 mm (stredné)

**Štartovacia súprava WSG 17-70 Inox**

Štartovacia súprava pre ušľachtilú oceľ na prípravu finálnej úpravy na plochách, rúrach a profiloch.



Príslušenstvo vid' strana 190

Menovitý príkon	W	1 700
Menovitý výkon	W	1 000
Počet otáčok volnobehu	1/min	2 700 - 8 500
Prípojný kábel so zástrčkou	m	4
Hmotnosť podľa EPTA	kg	2,4
Závit upínacieho hriadeľa		M 14
Brúsny kotúč Ø	mm	125
Elast. brúsny kotúč Ø	mm	125
<b>Objednávacie číslo</b>		<b>7 222 13 61 00 0</b>
<b>EAN</b>		<b>4014586883564</b>
<b>Cena EUR bez DPH [PK 19]</b>		<b>425,57</b>
<b>Cena EUR s DPH [PK 19]</b>		<b>510,68</b>

**Prednosti FEIN:**

- ▶ Až o 30% dlhšia životnosť uhlíkových kief a väčší úber materiálu oproti porovnateľným uhlíkovým brúskam.
- ▶ Variabilné otáčky umožňujú použitie rozličných nástrojov od satínovania až po brúsenie ušľachtilej ocele.
- ▶ POWERtronic pre extrémny výkon, výkonovú rezervu a stálosť otáčok pri záťaži.
- ▶ Najľahší a najkratší svojho druhu.
- ▶ Kontrola zablokovania.
- ▶ Blokované opätovného zapnutia.
- ▶ Pozvoľný rozbeh.
- ▶ Elektronická ochrana proti preťaženiu
- ▶ Celokovová hlava prevodovky pre maximálnu robustnosť a životnosť.
- ▶ Najlepšie hodnoty vibrácií vo svojej triede.
- ▶ Priemyselný kábel H07, dĺžka 4 m.

**V cene:**

1 kompaktná uhlíková brúska WSG 17-70 Inox v plastovom prenosnom kufrí, 1 vejárovitý brúsny kotúč, stredná zrornosť, 1 kotúč na konečnú povrchovú úpravu (Ø 125 mm), po 5 perforovaných brúsnych listov Pyramix Ø 115 mm (zrornosť 280, 400, 800), 25 brúsnych listov (zrornosť 80, Ø 115 mm), 1 brúsny tanier s chladením (Ø 75 mm, M14), 1 oporný tanier so suchým zipsom (Ø 115 mm, M14)



## Príslušenstvo WSG 17-70 Inox, ROT 14-200 E, Msf 636-1

**Kufor na náradie**

Plast, vnútorné rozmery: 470 x 275 x 116 mm

Objednávacie číslo  
3 39 01 118 01 0Cena EUR  
bez DPH  
38,36Cena EUR  
s DPH  
46,03**Plastová krabička**

Vložka do kufra s uzatvárateľným vekom na malé diely a príslušenstvo, ku kufrovi na náradie 3 39 01 118 01 0, max 5 ks/kufor.

Objednávacie číslo  
3 39 01 119 00 0Cena EUR  
bez DPH  
4,09Cena EUR  
s DPH  
4,91

## Príslušenstvo RS 12-70 E

**Základná súprava pre brúsky na rúry**

Odstraňovanie znečistení, odstraňovanie škrabancov, až po perfektné satinované brúsenie. Pozostávajúca z: 2 x 10 ks brúsnych pásov, 20 x 815 mm, P120/P180; 2 x 10 ks brúsnych pásov, 40 x 815 mm, P120/P180; 5 ks rúrových pásov, 20 x 820 mm, veľmi jemných 280

Objednávacie číslo  
6 37 14 050 02 1Cena EUR  
bez DPH  
202,53Cena EUR  
s DPH  
243,04**Súprava na leštenie pre brúsky na rúry**

Príprava na leštenie až po perfektný zrkadlový lesk. Pozostávajúca z: 2 x 10 ks brúsnych pásov, 20 x 815 mm, P320/P400; 1 x 3 ks leštiacich pásov, 20 x 815 mm; 1 tuby krému na predleštenie červeného (200 ml); 1 tuby odlešťovacieho krému, bielo (200 ml)

Objednávacie číslo  
6 37 14 052 02 3Cena EUR  
bez DPH  
166,36Cena EUR  
s DPH  
199,63**Keramické brúsne pásy**

Najvyšší úberový výkon pri veľmi dlhej životnosti. Taktiež vhodné na odstraňovanie jemných zvarových švov

Rozmery  
mm ks  
20 x 815 10  
40 x 815 10Objednávacie číslo  
6 37 14 130 01 0  
6 37 14 131 01 0Cena EUR  
bez DPH  
43,96  
69,06Cena EUR  
s DPH  
52,75  
82,87**Brúsne pásy**vysoko flexibilné brúsne pásy, ideálne na brúsenie rúrových oblúkov  
20 x 815 mmZrno  
120  
180  
320  
400ks  
10  
10  
10  
10Objednávacie číslo  
6 37 14 050 01 5  
6 37 14 051 01 4  
6 37 14 052 01 7  
6 37 14 053 01 1Cena EUR  
bez DPH  
30,51  
30,51  
30,51  
30,51Cena EUR  
s DPH  
36,61  
36,61  
36,61  
36,61**Brúsne pásy**vysoko flexibilné brúsne pásy, ideálne na brúsenie rúrových oblúkov  
40 x 815 mmZrno  
120  
180ks  
10  
10Objednávacie číslo  
6 37 14 054 01 9  
6 37 14 055 01 3Cena EUR  
bez DPH  
50,08  
50,08Cena EUR  
s DPH  
60,09  
60,09**Vlnené pásy**veľmi mäkké vyhotovenie, pre povrchy bez usadenín aj na úzkych rúrových oblúkoch  
20 x 815 mmZrno  
80  
120  
280ks  
5  
5  
5Objednávacie číslo  
6 37 14 056 01 6  
6 37 14 057 01 0  
6 37 14 058 01 8Cena EUR  
bez DPH  
35,22  
35,22  
41,29Cena EUR  
s DPH  
42,27  
42,27  
49,55**Leštiace pásy**

20 x 815 mm, veľmi mäkké vyhotovenie, pre zrkadlový lesk bez usadenín, vhodné aj na úzkych rúrových oblúkoch

Objednávacie číslo  
6 37 26 010 01 8Cena EUR  
bez DPH  
59,69Cena EUR  
s DPH  
71,63**Vodiaca kladka**

pre zúžené priestorové pomery (vzdialenosť od steny 50 mm)

Objednávacie číslo  
3 13 35 017 01 1Cena EUR  
bez DPH  
69,41Cena EUR  
s DPH  
83,30

## Príslušenstvo BF 10-280 E

**Brúsne rameno zahnuté**Šírka pásu  
mm  
3/6Objednávacie číslo  
6 38 10 026 01 0Cena EUR  
bez DPH  
64,86Cena EUR  
s DPH  
77,83**Brúsne rameno rovné**Šírka pásu  
mm  
6  
20Objednávacie číslo  
6 38 10 027 01 0  
6 38 10 030 01 0Cena EUR  
bez DPH  
64,86  
84,82Cena EUR  
s DPH  
77,83  
101,78**Keramický brúsny pás**Najvyšší úberový výkon pri veľmi dlhej životnosti. Taktiež vhodné na odstraňovanie jemných zvarových švov  
Balenie 10 ks, dĺžka 520 mm.Šírka  
mm  
3Zrno  
80Objednávacie číslo  
6 37 14 061 01 0Cena EUR  
bez DPH  
13,62Cena EUR  
s DPH  
16,34

3

120

6 37 14 062 01 0

13,62

16,34

3

180

6 37 14 063 01 0

13,62

16,34

6

80

6 37 14 068 01 0

15,10

18,13

6

120

6 37 14 069 01 0

15,10

18,13

6

180

6 37 14 070 01 0

15,10

18,13

20

80

6 37 14 089 01 0

20,79

24,95

20

120

6 37 14 090 01 0

20,79

24,95

20

180

6 37 14 091 01 0

20,79

24,95

**Rúrový pás**Mäkké vyhotovenie, pre povrchy bez usadenín.  
Balenie 5 ks, dĺžka 520 mm.Šírka  
mm  
6Verzia  
hrubéObjednávacie číslo  
6 37 14 114 01 0Cena EUR  
bez DPH  
19,27Cena EUR  
s DPH  
23,13

6

stredné

6 37 14 115 01 0

19,27

23,13

6

jemné

6 37 14 116 01 0

19,27

23,13

20

hrubé

6 37 14 123 01 0

27,09

32,51

20

stredné

6 37 14 124 01 0

27,09

32,51

20

jemné

6 37 14 125 01 0

27,09

32,51

**Leštiaci pás**Mäkké vyhotovenie, pre zrkadlový lesk spolu s pastami na leštenie FEIN.  
Balenie 3 ks, dĺžka 520 mm.Šírka  
mm  
6  
20Objednávacie číslo  
6 37 26 016 01 0  
6 37 26 019 01 0Cena EUR  
bez DPH  
12,36  
17,01Cena EUR  
s DPH  
14,83  
20,41

**Príslušenstvo WSG 17-70 Inox****Rýchloupínacia matica Fixtec**

na výmenu kotúčov bez nutnosti použitia náradia, malá konštrukčná výška len 8 mm

Objednávacie číslo	Cena EUR bez DPH	Cena EUR s DPH
6 38 02 191 01 0	27,53	33,04

**Antivibračné rukavice**

tlmiace vibrácie, certifikované podľa EN 388/420, EN ISO 10819, EEC č. 0200, balenie 1 pár

Veľ.	Objednávacie číslo	Cena EUR bez DPH	Cena EUR s DPH
9 L	3 21 73 003 00 3	74,30	89,16
10 XL	3 21 73 004 00 1	74,30	89,16
11 XXL	3 21 73 005 00 5	74,30	89,16

**Ochranný kryt**

pre vejárovité brúsne kotúče a kotúče na hrubé brúsenie

Ø mm	Objednávacie číslo	Cena EUR bez DPH	Cena EUR s DPH
125	3 18 10 300 00 0	8,60	10,32

**Ochranný kryt pre deliace práce**

pre bezpečnú prácu s rezacími kotúčmi

Ø mm	Objednávacie číslo	Cena EUR bez DPH	Cena EUR s DPH
125	6 38 11 017 01 0	28,68	34,41

**Vnútorňá príruha**

Objednávacie číslo	Cena EUR bez DPH	Cena EUR s DPH
6 38 01 120 00 6	6,88	8,26

**Závitová príruha**

M 14, na brúsne a rezacie kotúče a taktiež pre vejárové brúsne kotúče a drôtené čelné vrkôčkové kefy

Objednávacie číslo	Cena EUR bez DPH	Cena EUR s DPH
6 38 02 052 00 0	6,88	8,26

**Závitová príruha**

M 14, pre elast. brúsny kotúč a drôtené čelné kefy

Objednávacie číslo	Cena EUR bez DPH	Cena EUR s DPH
6 38 01 154 00 7	6,88	8,26

**Elastický podporný tanier - unášač**

s prírubou M 14, pre fibrové brúsne listy Ø 125 mm

Ø mm	Objednávacie číslo	Cena EUR bez DPH	Cena EUR s DPH
125	6 38 06 087 01 3	5,73	6,88

**Brúsny podložný tanier - unášač**

M 14, Ø 125 mm, s podporným kotúčom pre brúsne listy a upínaním na suchý zips

Objednávacie číslo	Cena EUR bez DPH	Cena EUR s DPH
6 38 06 168 01 2	10,64	12,77

**Brúsny podložný tanier - unášač**

so suchým zipsom, na použitie s brúsnym rúnom, M 14

Ø mm	Objednávacie číslo	Cena EUR bez DPH	Cena EUR s DPH
115	6 38 06 172 01 0	14,39	17,27

**Kotúče s brúsnym rúnom**

Ø 115 mm, stabilné, s upevnením na suchý zips na použitie s podporným tanierom - unášačom 6 38 06 172 01 0

Zrno	ks	Objednávacie číslo	Cena EUR bez DPH	Cena EUR s DPH
hrubé	10	6 37 32 001 01 8	35,24	42,28
stredné	10	6 37 32 002 01 1	33,44	40,13
jemné	10	6 37 32 003 01 5	28,67	34,40

**Chladený brúsny valec**

tanier pod brúsne kotúče s chladením, ideálny pre brúsne kotúče Pyramix

Ø mm	Objednávacie číslo	Cena EUR bez DPH	Cena EUR s DPH
115	6 38 06 193 01 0	11,44	13,73

**Chladený brúsny valec**

tanier pod brúsne kotúče s chladením, ideálny pre brúsne kotúče Pyramix

Na ďalšie používanie brúsneho kotúča po oddelení jeho vonkajšieho okraja.

Ø mm	Objednávacie číslo	Cena EUR bez DPH	Cena EUR s DPH
75	6 38 06 196 01 0	11,27	13,52

**Brúsne listy**

Ø 115 mm, na odstraňovanie veľmi hlbokých škrabancov a jemných zvarových švov

Zrno	ks	Objednávacie číslo	Cena EUR bez DPH	Cena EUR s DPH
80	25	6 37 28 135 01 0	24,99	29,99

**Brúsny kotúč Pyramix**

Vďaka perforácii brúsneho kotúča Pyramix s upínaním na suchý zips sa dá kotúč ďalej použiť aj po prvom opotrebovaní okraja. Ø 115 mm.

na odstraňovanie hlbokých škrabancov

Zrno	ks	Objednávacie číslo	Cena EUR bez DPH	Cena EUR s DPH
280	5	6 37 17 239 01 0	23,80	28,56
280	25	6 37 17 239 02 0	104,77	125,72

**Brúsny kotúč Pyramix**

Vďaka perforácii brúsneho kotúča Pyramix s upínaním na suchý zips sa dá kotúč ďalej použiť aj po prvom opotrebovaní okraja. Ø 115 mm.

na odstraňovanie jemných škrabancov, vytvorenie vzhľadu brúseného povrchu, zníženie drsnosti

Zrno	ks	Objednávacie číslo	Cena EUR bez DPH	Cena EUR s DPH
400	5	6 37 17 240 01 0	23,80	28,56
400	25	6 37 17 240 02 0	104,77	125,72

**Brúsky kotúč Pyramix**

Vďaka perforácii brúsneho kotúča Pyramix s upínaním na suchý zips sa dá kotúč ďalej použiť aj po prvom opotrebovaní okraja. Ø 115 mm.  
na odstraňovanie veľmi jemných škrabancov, vytvorenie vzhľadu brúseného povrchu, zníženie drsnosti

Zrno	ks	Objednávacie číslo	Cena EUR bez DPH	Cena EUR s DPH
800	5	6 37 17 241 01 0	23,80	28,56
800	25	6 37 17 241 02 0	104,77	125,72

**Brúsky kotúč Pyramix**

Vďaka perforácii brúsneho kotúča Pyramix s upínaním na suchý zips sa dá kotúč ďalej použiť aj po prvom opotrebovaní okraja. Ø 115 mm.  
Zníženie drsnosti, optimálny predpoklad pre následné leštenie

Zrno	ks	Objednávacie číslo	Cena EUR bez DPH	Cena EUR s DPH
1400	5	6 37 17 242 01 0	23,80	28,56
1400	25	6 37 17 242 02 0	104,77	125,72

**Lamelový brúsny kotúč**

Ø 125 mm, M 14

Zrno	Objednávacie číslo	Cena EUR bez DPH	Cena EUR s DPH
120	6 37 21 052 01 0	24,95	29,94

**Kotúč na konečnú povrchovú úpravu**

Ø 125 mm, pre konečnú úpravu povrchov

Objednávacie číslo	Cena EUR bez DPH	Cena EUR s DPH
6 37 32 005 01 0	25,20	30,24

**Vejárovitý kotúč**

Ø 125 mm, na odstraňovanie jemných zvarových švov bez toho, aby sa poškodili susedné povrchy

ks	Objednávacie číslo	Cena EUR bez DPH	Cena EUR s DPH
10	6 37 30 018 01 0	176,04	211,24

**Set na brúsenie rúr a profilov**

Prebrúsenie jemných zvarových švov bez toho, aby sa poškodili susedné plochy. S následnou konečnou úpravou povrchu. Pozostávajúca z: po 10 ks vejárovitých brúsnych kotúčov medium (6 37 30 018 01 0), 1 lamelový brúsny kotúč zrnitosť 120 (6 37 21 052 01 0), 1 kotúč na konečnú povrchovú úpravu (6 37 32 005 01 0).

Objednávacie číslo	Cena EUR bez DPH	Cena EUR s DPH
6 37 21 052 02 0	222,50	266,99

**Súprava pre ušľachtilú ocel - príprava leštenia plôch / rúr / profilov**

Efektívne a rýchlo odstraňuje škrabance; optimálna príprava na leštenie vďaka zladenému vzhľadu brúseného povrchu; pri príprave na leštenie: vysoký úberový výkon pri malej časovej náročnosti. Pozostávajúca z: 5 brúsnych kotúčov Pyramix, zrnitosť 280 (6 37 17 239 01 0), 5 brúsnych kotúčov Pyramix, zrnitosť 400 (6 37 17 240 01 0), 5 brúsnych kotúčov, zrnitosť 800 (6 37 17 241 01 0), 5 brúsnych kotúčov Pyramix, zrnitosť 1400 (6 37 17 242 01 0), 1 taniera pod brúsne kotúče s chladením Ø 75 mm (6 38 06 196 01 0), 25 brúsnych listov, zrnitosť 80 (6 37 28 135 01 0), 1 taniera pod brúsne kotúče s chladením Ø 115 mm (6 38 06 193 01 0)

Objednávacie číslo	Cena EUR bez DPH	Cena EUR s DPH
6 38 06 193 04 0	135,96	163,15

**Príslušenstvo KS 10-38 E****Plstený kotúč**

S vysokým úberovým výkonom na brúsenie, odstraňovanie okovín a satinovanie kútových zvarov.

Verzia	Ø mm	Hrúbka mm	Objednávacie číslo	Cena EUR bez DPH	Cena EUR s DPH
hrubé	150	3	6 37 34 001 01 0	28,47	34,16
hrubé	150	6	6 37 34 002 01 0	35,73	42,88

**Plstený kotúč**

Na brúsenie, prispôsobovanie, odstraňovanie okovín a pre jemné satinované rezy na kútových zvaroch. Odstraňuje drobné škrabance na profiloch a plochách.

Verzia	Ø mm	Hrúbka mm	Objednávacie číslo	Cena EUR bez DPH	Cena EUR s DPH
stredné	150	3	6 37 34 003 01 0	21,20	25,44
stredné	150	6	6 37 34 004 01 0	26,03	31,24

**Plstený kotúč**

Odstraňuje nábehové sfarbenie a drobné škrabance, ideálny na prípravu na leštenie kútových zvarov.

Verzia	Ø mm	Hrúbka mm	Objednávacie číslo	Cena EUR bez DPH	Cena EUR s DPH
jemné	150	3	6 37 34 005 01 0	21,20	25,44
jemné	150	6	6 37 34 006 01 0	26,03	31,24

**Plstený kotúč**

Na predbežné leštenie povrchov kútových zvarov. Rýchlo odstraňuje nábehové sfarbenie bez toho, aby sa odstránil zvarový spoj.

Verzia	Ø mm	Hrúbka mm	Objednávacie číslo	Cena EUR bez DPH	Cena EUR s DPH
veľmi jemné	150	6	6 37 34 007 01 0	23,01	27,61

**Plstený kotúč**

Na leštenie kútových zvarov až na zrkadlový lesk s použitím leštiacej pasty FEIN.

Ø mm	Hrúbka mm	Objednávacie číslo	Cena EUR bez DPH	Cena EUR s DPH
150	6	6 37 18 011 01 0	14,91	17,89

**Tvarovací brúsny kameň**

Na obrúsenie rúrového kotúča pre nemenné profily kútových zvarov.

Objednávacie číslo	Cena EUR bez DPH	Cena EUR s DPH
6 37 19 011 01 0	18,78	22,53

**Príslušenstvo RS 10-70 E****Brúsne pásy**

vysoko flexibilné brúsne pásy, ideálne na brúsenie rúrových oblúkov  
Balenie 10 ks, 30 x 533 mm.

Zrno	Objednávacie číslo	Cena EUR bez DPH	Cena EUR s DPH
80	6 37 14 136 01 0	24,32	29,19
120	6 37 14 137 01 0	24,32	29,19
180	6 37 14 138 01 0	24,32	29,19
320	6 37 14 139 01 0	24,32	29,19
400	6 37 14 140 01 0	24,32	29,19

**Vlnené pásy**

veľmi mäkké vyhotovenie, pre povrchy bez usadenín aj na úzkych rúrových oblúkoch  
Balenie 5 ks, 30 x 533 mm.

Zrno	Objednávacie číslo	Cena EUR bez DPH	Cena EUR s DPH
hrubé	6 37 14 141 01 0	33,31	39,97
stredné	6 37 14 142 01 0	33,31	39,97
jemné	6 37 14 143 01 0	33,31	39,97

**Leštiace pásy**

Veľmi mäkké vyhotovenie, pre zrkadlový lesk bez usadenín, aj na úzkych rúrových oblúkoch.  
Balenie 3 ks, 30 x 533 mm.

Objednávacie číslo	Cena EUR bez DPH	Cena EUR s DPH
6 37 14 144 01 0	19,34	23,21

**Príslušenstvo ROT 14-200 E****Odsávací set**

Objednávacie číslo	Cena EUR bez DPH	Cena EUR s DPH
3 18 10 264 01 0	19,18	23,02

**Odsávacie veko**

Objednávacie číslo	Cena EUR bez DPH	Cena EUR s DPH
3 18 10 240 01 4	20,31	24,37

**Spojovací diel**

Univerzálne použitie na spojenie elektrického náradia a príslušenstva s HSS pílovým kotúčom na drevo na vysávač.  
Flexibilné gumové puzdro, dĺžka 70 mm, vnútorný Ø 31,5 mm.

Objednávacie číslo	Cena EUR bez DPH	Cena EUR s DPH
3 13 22 771 00 9	5,06	6,07

**Brúsne listy**

dierované, Ø 150 mm, s rýchlym upevnením suchým zipsom  
Oblasť použitia: Drevo, hrubé opracovanie karosérií, miesta zvárania. Kvalita: Plne spojené živicom, korund. Vlastnosť: vysoký úberový výkon.

Zrno	ks	Objednávacie číslo	Cena EUR bez DPH	Cena EUR s DPH
60	50	6 37 28 022 01 7	51,46	61,76

**Brúsne listy**

dierované, Ø 150 mm, s rýchlym upevnením suchým zipsom  
Oblasť nasadenia: drevo, farba, tmel, autolak, sklolaminát, plast. Kvalita: spojené plnou syntetickou živicom, korund. Vlastnosť: veľmi flexibilné.

Zrno	ks	Objednávacie číslo	Cena EUR bez DPH	Cena EUR s DPH
600	50	6 37 28 132 01 0	37,84	45,41
800	50	6 37 28 133 01 0	37,84	45,41
1 200	50	6 37 28 134 01 0	37,84	45,41

**Brúsny podložný tanier - unášač**

Ø 150 mm, dierovaný s upínaním na suchý zips

Verzia	Objednávacie číslo	Cena EUR bez DPH	Cena EUR s DPH
tvrdé	6 38 06 116 02 1	97,02	116,42
extra mäkké	6 38 06 166 02 6	95,55	114,66

**Brúsne listy**

dierované, Ø 200 mm, s rýchlym upevnením suchým zipsom  
Oblasť použitia: Kovy, hrubé opracovanie karosérií, miesta spájkovania, miesta zvárania, sklolaminát. Kvalita: Plne spojené živicom, korund. Vlastnosť: stabilný, vysoký úberový výkon.

Zrno	ks	Objednávacie číslo	Cena EUR bez DPH	Cena EUR s DPH
60	50	6 37 28 077 01 5	87,65	105,18
80	50	6 37 28 078 01 3	85,28	102,33

**Brúsne listy**

dierované, Ø 200 mm, s rýchlym upevnením suchým zipsom  
Oblasť použitia: Kov, autolaky. Kvalita: Plne spojené živicom, stredné spojenie, korund. Vlastnosť: veľmi zmenšené prímеси.

Zrno	ks	Objednávacie číslo	Cena EUR bez DPH	Cena EUR s DPH
150	50	6 37 28 081 01 8	76,22	91,46

**Brúsny podložný tanier - unášač**

Ø 200 mm, dierovaný s repikovým prídružným dielom

Verzia	Objednávacie číslo	Cena EUR bez DPH	Cena EUR s DPH
tvrdé	6 38 06 102 02 3	106,63	127,96
stredné	6 38 06 095 02 1	110,49	132,59
extra mäkké	6 38 06 118 02 3	107,34	128,81

**Leštiaci kotúč z ovčieho rúna**

s rýchlym upevnením suchým zipsom.

Ø mm	Objednávacie číslo	Cena EUR bez DPH	Cena EUR s DPH
200	6 37 23 010 00 6	16,98	20,37

**Príslušenstvo MSf 636-1****Upínací segment so suchým zipsom**

Ø 150 mm

Ø mm	Objednávacie číslo	Cena EUR bez DPH	Cena EUR s DPH
150	3 14 26 030 00 5	16,24	19,49

**Brúsny podložný tanier - unášač**

Ø 115 mm, dierovaný s upínaním na suchý zips tvrdý

Objednávacie číslo	Cena EUR bez DPH	Cena EUR s DPH
6 38 06 167 02 0	35,20	42,24

**Výstredníková hlava**

Ø 115 mm

Objednávacie číslo	Cena EUR bez DPH	Cena EUR s DPH
3 12 07 131 02 9	154,20	185,03

**Brúsne listy**

Ø 115 mm, na odstraňovanie veľmi hlbokých škrabancov a jemných zvarových švov

Zrno	ks	Objednávacie číslo	Cena EUR bez DPH	Cena EUR s DPH
80	50	6 37 28 096 01 9	24,99	29,99

**Brúsny podložný tanier - unášač**

Ø 125 mm, perforovaný so suchým zipsom

Verzia	Objednávacie číslo	Cena EUR bez DPH	Cena EUR s DPH
tvrdé	6 38 06 103 02 7	74,51	89,41
stredné	6 38 06 088 02 7	73,42	88,10
mäkké	6 38 06 117 02 5	93,64	112,36



**Brúsne listy**

dierované, Ø 125 mm, s rýchlym upevnením suchým zipsom  
 Oblasť použitia: drevo, farby, autolaky, tmel, sklolaminát, plast. Kvalita: plne spojené živcou, stredné spojenie, korund.  
 Vlastnosť: mimoriadna redukcia lesku, vysoký úberový výkon, flexibilné.

Zrno	ks	Objednávacie číslo	Cena EUR bez DPH	Cena EUR s DPH
80	50	6 37 28 001 01 6	34,82	41,78
100	50	6 37 28 002 01 9	34,82	41,78

**Brúsny podložný tanier - unášač**

Ø 150 mm, dierovaný s upínaním na suchý zips

Verzia	Objednávacie číslo	Cena EUR bez DPH	Cena EUR s DPH
tvrdé	6 38 06 101 02 0	86,97	104,36
stredné	6 38 06 090 02 3	88,69	106,42
mäkké	6 38 06 114 02 4	80,74	96,88

**Výstredníková hlava**

Ø 150 mm

Objednávacie číslo	Cena EUR bez DPH	Cena EUR s DPH
3 12 07 103 01 3	109,61	131,53

**Brúsne listy**

dierované, Ø 150 mm, s rýchlym upevnením suchým zipsom  
 Oblasť použitia: kovy, hrubé opracovanie karosérií, miesta spájkovania, miesta zvarovania, sklolaminát. Kvalita: vysokovýkonné leštiace látky, plne spojené živcou, korund. Vlastnosť: veľmi stabilný, vysoký úberový výkon.

Zrno	ks	Objednávacie číslo	Cena EUR bez DPH	Cena EUR s DPH
40	50	6 37 28 009 01 4	95,29	114,35
60	50	6 37 28 010 01 6	89,09	106,91
80	50	6 37 28 056 01 3	80,97	97,16
100	50	6 37 28 054 01 6	80,97	97,16

**Brúsne listy**

dierované, Ø 150 mm, s rýchlym upevnením suchým zipsom  
 Oblasť použitia: drevo, farba, autolaky, tmel, sklolaminát, plast. Kvalita: plne spojené živcou, korund. Vlastnosť: mimoriadna redukcia lesku, flexibilné.

Zrno	ks	Objednávacie číslo	Cena EUR bez DPH	Cena EUR s DPH
80	50	6 37 28 074 01 4	44,79	53,75
120	50	6 37 28 084 01 3	38,60	46,32
150	50	6 37 28 012 01 8	38,60	46,32
180	50	6 37 28 013 01 2	38,60	46,32
220	50	6 37 28 014 01 0	38,60	46,32
240	50	6 37 28 015 01 4	38,60	46,32
320	50	6 37 28 017 01 1	38,60	46,32
400	50	6 37 28 061 01 0	38,60	46,32

**Brúsne listy**

dierované, Ø 150 mm, s rýchlym upevnením suchým zipsom  
 Oblasť použitia: drevo, hrubé opracovanie karosérií, miesta zvarovania. Kvalita: plne spojené živcou, ľahké spojenie, korund.  
 Vlastnosť: vysoký úberový výkon.

Zrno	ks	Objednávacie číslo	Cena EUR bez DPH	Cena EUR s DPH
40	50	6 37 28 072 01 2	47,63	57,15
60	50	6 37 28 073 01 6	45,73	54,88

**Leštiaci kotúč z ovčieho rúna**

s rýchlym upevnením suchým zipsom.

Ø mm	Objednávacie číslo	Cena EUR bez DPH	Cena EUR s DPH
125	6 37 23 008 00 0	7,75	9,30

**Príslušenstvo KS 10-38 E, BF 10-280 E, RS 10-70 E, RS 12-70 E, WPO 14-25 E****Látka z mikrovlákná**

vysoko kvalitné jemné oká na čistenie zvyškov po leštení.  
 Vyhotovene bez obruby pre prácu bez škrabancov a vlákien

Objednávacie číslo	Cena EUR bez DPH	Cena EUR s DPH
6 37 33 003 01 0	7,40	8,88

**Príslušenstvo WPO 14-25 E****Set na plochy**

Súprava pre štandardné aplikácie pri úpravách plôch: Čistenie znečistení prostredníctvom vlnitého rúna, odstraňovanie nábehových farieb, až po vysoko-kvalitné satinovanie. Pozostávajúca z: 1 elast. brúsneho valca zrnitosť 60 (6 37 21 006 01 2) 1 lamelového valca z brúsneho rúna (6 37 21 009 01 8) 1 zvlneného brúsneho rúna (6 37 23 021 01 3) 1 jemného kotúča s brúsnym rúnom v balení 10 ks (6 37 32 003 01 5) 1 oporného taniera (6 38 06 172 01 0) 1 upínacieho trňa (6 38 03 066 02 4) 1 dvojtvorového kľúča na matice (6 29 10 022 00 2) 1 otvoreného kľúča 19 x 22 (6 29 04 003 00 0)

Objednávacie číslo	Cena EUR bez DPH	Cena EUR s DPH
6 37 21 006 04 0	196,79	236,14

**Set na brúsenie ploch**

Vysoký úberový výkon na plochách. Pozostávajúca z: 1 expanzný valec (6 38 06 192 01 0) 5 brúsnych puzdier zrnitosť 60 (6 37 14 132 01 0) 5 brúsnych puzdier zrnitosť 80 (6 37 14 133 01 0) 5 brúsnych puzdier zrnitosť 120 (6 37 14 134 01 0)

Objednávacie číslo	Cena EUR bez DPH	Cena EUR s DPH
6 38 06 192 02 0	198,21	237,85

**Satinovací set na plochy**

Perfektne satinované brúsenie, bez usadenín. Mimoriadne malé vytváranie tepla pri úprave. Pozostávajúca z: 1 elastického brúsneho valca zrnitosť 60 stredná (6 37 21 006 01 2) 1 elastického brúsneho valca zrnitosť 180 jemná (6 37 21 007 01 6) 1 valca s brúsnym rúnom Sinus zrnitosť 180 jemná (6 37 21 051 01 0)

Objednávacie číslo	Cena EUR bez DPH	Cena EUR s DPH
6 37 21 052 02 0	210,99	253,18

**Set Standard na rúry**

Súprava pre štandardné aplikácie pri úprave priamych rúr. Čistenie znečistení, odstraňovanie nábehových farieb, až po dobré satinované brúsenie. Pozostávajúca z: 1 podporného valca na brúsenie pásmi (6 38 06 181 01 6) 1 brúsneho pásu zrnitosť 60 v balení 10 ks (6 37 14 044 01 0) 1 brúsneho pásu zrnitosť 120 v balení 10 (6 37 14 045 01 4) 1 brúsneho pásu jemného (6 37 14 048 01 9) 1 brúsneho pásu jemného (6 37 14 049 01 3) 1 lepiacej pásky (6 38 09 004 01 9)

Objednávacie číslo	Cena EUR bez DPH	Cena EUR s DPH
6 38 06 181 03 0	139,79	167,74

**Súprava pre ušľachtilú oceľ, satinovanie profilov**

Satinované brúsenie profilov pre dokonalý vzhľad brúseného povrchu. Pozostávajúca z: 1 elastického valca stredného, zrnitosť 60 (6 37 21 054 01 0), 1 elastického valca jemného, zrnitosť K 180 (6 37 21 055 01 0), 1 valca z brúsneho rúna Sinus jemného (6 37 21 056 01 0), 1 upínacieho trňa (6 38 03 071 02 0)

Objednávacie číslo	Cena EUR bez DPH	Cena EUR s DPH
6 37 21 054 02 0	173,37	208,04

**Leštiaci sad na plochy**

Povrchy až do zrkadlového lesku. Žiadne tvorenie vlákien leštiacich krúžkov. Pozostávajúca z: 1 sisalového leštiaceho krúžku (6 37 23 011 01 4) 2 leštiacich kotúčov s pevným súknom (6 37 23 013 01 1) 2 leštiacich kotúčov s mäkkým súknom (6 37 23 014 01 9) 1 brúsnej pasty (6 37 26 027 01 0) 1 pasty na predleštenie (6 37 26 028 01 0) 1 leštiacej pasty (6 37 26 029 01 0) 1 upínacieho trňa (6 38 03 027 03 8) 1 dvojtvorového kľúča na matice (6 29 10 022 00 2) 1 otvoreného kľúča 19 x 22 (6 29 04 003 00 0)

Objednávacie číslo	Cena EUR bez DPH	Cena EUR s DPH
6 37 23 011 04 0	110,05	132,06



**Elastický brúsny valec**Otvor 19 mm  
100 x 100 mm

Zrno	Verzia	Objednávacie číslo	Cena EUR bez DPH	Cena EUR s DPH
60	stredné	6 37 21 006 01 2	85,19	102,23
180	jemné	6 37 21 007 01 6	85,19	102,23

**Elastický brúsny valec**Otvor 19 mm  
100 x 50 mm

Zrno	Verzia	Objednávacie číslo	Cena EUR bez DPH	Cena EUR s DPH
60	stredné	6 37 21 054 01 0	59,24	71,08
180	jemné	6 37 21 055 01 0	59,24	71,08

**Valec s brúsnym rúnom Sinus**Otvor 19 mm  
Ø 100 x 50 mm, s vlnou tvaru sínusoidy, pre konečnú úpravu  
jemným satinovaním

Zrno	Verzia	Objednávacie číslo	Cena EUR bez DPH	Cena EUR s DPH
180	jemné	6 37 21 056 01 0	34,31	41,17

**Valec s brúsnym rúnom Sinus**Otvor 19 mm  
Ø 100 x 100 mm, s vlnou tvaru sínusoidy, pre konečnú úpravu  
jemným satinovaním

Zrno	Verzia	Objednávacie číslo	Cena EUR bez DPH	Cena EUR s DPH
180	jemné	6 37 21 051 01 0	48,59	58,30

**Lamelový brúsny kotúč**Ø 150 mm, otvor 14 mm  
na odstránenie malých nedostatkov povrchu a jemných  
škrabancov

Objednávacie číslo	Cena EUR bez DPH	Cena EUR s DPH
6 37 21 003 01 7	54,88	65,86

**Lamelový brúsny kotúč**Ø 150 mm, otvor 14 mm  
pre stredné kefovanie povrchov

Objednávacie číslo	Cena EUR bez DPH	Cena EUR s DPH
6 37 21 004 01 5	54,88	65,86

**Lamelový brúsny kotúč**Ø 150 mm, otvor 14 mm  
pre kefovanie - jemná zrnitosť, konečnú úpravu povrchov

Objednávacie číslo	Cena EUR bez DPH	Cena EUR s DPH
6 37 21 005 01 9	54,88	65,86

**Lamelový vlnený valec**Ø 100 x 100 mm, otvor 19 mm  
pre konečnú úpravu satinovaním - stredná zrnitosť

Zrno	Verzia	Objednávacie číslo	Cena EUR bez DPH	Cena EUR s DPH
100	stredne tvrdý	6 37 21 008 01 4	37,07	44,48

**Lamelový vlnený valec**Ø 100 x 100 mm, otvor 19 mm  
pre konečnú úpravu satinovaním - veľmi jemná zrnitosť

Zrno	Verzia	Objednávacie číslo	Cena EUR bez DPH	Cena EUR s DPH
180	jemné	6 37 21 009 01 8	37,07	44,48

**Lamelový vlnený valec**Ø 100 x 100 mm, otvor 19 mm  
pre veľmi jemnú satinovanú konečnú úpravu

Zrno	Verzia	Objednávacie číslo	Cena EUR bez DPH	Cena EUR s DPH
280	veľmi jemné	6 37 21 010 01 0	37,07	44,48

**Brúsne rúno**s poskladaním do vln, šírka približne 30 mm, otvor 14 mm, na  
ľahké odstraňovanie hrán, odstraňovanie zoxidovaného povrchu,  
jemné brúsenie, dekoratívne práce

Ø mm	Objednávacie číslo	Cena EUR bez DPH	Cena EUR s DPH
150	6 37 23 021 01 3	15,53	18,64
200	6 37 23 022 01 6	18,41	22,09

**Kotúče s brúsnym rúnom**Ø 115 mm, stabilné, s upevnením na suchý zips na použitie  
s podporným tanierom - unášačom 6 38 06 172 01 0

Zrno	ks	Objednávacie číslo	Cena EUR bez DPH	Cena EUR s DPH
hrubé	10	6 37 32 001 01 8	35,24	42,28
stredné	10	6 37 32 002 01 1	33,44	40,13
jemné	10	6 37 32 003 01 5	28,67	34,40

**Brúsny podložný tanier - unášač**

so suchým zipsom, na použitie s brúsnym rúnom, M 14

Ø mm	Objednávacie číslo	Cena EUR bez DPH	Cena EUR s DPH
115	6 38 06 172 01 0	14,39	17,27

**Vodiaci valec brúsneho pásu**Otvor 19 mm  
100 x 70 mm

Objednávacie číslo	Cena EUR bez DPH	Cena EUR s DPH
6 38 06 181 01 6	71,23	85,48

**Brúsne pásy**

600 x 30 mm

Zrno	ks	Objednávacie číslo	Cena EUR bez DPH	Cena EUR s DPH
60	10	6 37 14 044 01 0	21,56	25,88
120	10	6 37 14 045 01 4	21,56	25,88
240	10	6 37 14 046 01 7	21,56	25,88

**Lepiaci páska**na spojenie brúsnych pásov pri brúsení uzatvorených rúrových  
systémov, 50 m

Objednávacie číslo	Cena EUR bez DPH	Cena EUR s DPH
6 38 09 004 01 9	10,58	12,70



**Vlnené pásy**

s gombíkovým uzáverom na opätovné uzavretie, ideálne pri brúsení uzatvorených rúrových systémov, 600 x 30 mm

Verzia	Objednacie číslo	Cena EUR bez DPH	Cena EUR s DPH
hrubé	6 37 14 047 01 1	11,49	13,79
stredne tvrdý	6 37 14 048 01 9	11,49	13,79
jemné	6 37 14 049 01 3	11,49	13,79



**Leštiaci krúžok, sisal, súkno**

na jemné brúsenie/kefovanie a zarovnávanie neželezných kovov po prebrúsení zrnom 240-280 s kefovacou pastou „žltá“.

- Jemné brúsenie/kefovanie a zarovnávanie liatiny/oceli a ušľachtilej ocele po prebrúsení zrnom 280-320 s kefovacou pastou „žltá“ - Matné

Ø mm	Objednacie číslo	Cena EUR bez DPH	Cena EUR s DPH
150	6 37 23 011 01 4	17,30	20,76
200	6 37 23 012 01 7	24,14	28,97



**Leštiaci kotúč, súkno, pevné**

Šírka približne 15 mm, otvor 14 mm, na predleštenie a leštenie neželezných kovov, liatiny/oceli a ušľachtilej ocele, pasta na predleštenie „oranžová“

Ø mm	Objednacie číslo	Cena EUR bez DPH	Cena EUR s DPH
150	6 37 23 013 01 1	10,09	12,11
200	6 37 23 015 01 3	11,93	14,31



**Leštiaci kotúč, súkno, mäkké**

šírka ca. 15 mm, otvor 14 mm, na leštenie neželezných kovov, liatiny/oceli a ušľachtilej ocele a chrómu stahovacou pastou do vysokého lesku „biela“

Ø mm	Objednacie číslo	Cena EUR bez DPH	Cena EUR s DPH
150	6 37 23 014 01 9	7,86	9,43
200	6 37 23 016 01 6	11,50	13,80

**Leštiaci kotúč, vlnená látka, extra mäkká**

šírka ca. 15 mm, otvor 14 mm, na konečné leštenie neželezných kovov, liatiny/oceli a ušľachtilej ocele a mnohých umelých hmôt stahovacou pastou „biela“

Ø mm	Objednacie číslo	Cena EUR bez DPH	Cena EUR s DPH
150	6 37 23 019 01 2	9,64	11,56
200	6 37 23 020 01 4	15,04	18,05



**Leštiaci kotúč**

Ø 150 mm, šírka 60 mm, elastický, otvor 14 mm na hladenie pilníkom, zrno 16 (hrubá), mäkká, „zelená“

Objednacie číslo	Cena EUR bez DPH	Cena EUR s DPH
6 37 13 013 01 8	124,68	149,62



**Leštiaci kotúč**

Ø 150 mm, šírka 60 mm, elastický, otvor 14 mm na jemné povrchy, zrno 24 (stredné), mäkké, „modré“

Objednacie číslo	Cena EUR bez DPH	Cena EUR s DPH
6 37 13 015 01 0	124,68	149,62

**Leštiaci kotúč**

Ø 150 mm, šírka 60 mm, elastický, otvor 14 mm na jemné leštenie, zrno 46 (jemné), mäkké, „šedé“

Objednacie číslo	Cena EUR bez DPH	Cena EUR s DPH
6 37 13 016 01 3	124,68	149,62



**Lamelový brúsny kotúč**

šírka 50 mm, na leštenie nehrdzavejúcej ocele, otvor 14 mm

Ø mm	Objednacie číslo	Cena EUR bez DPH	Cena EUR s DPH
200	6 37 21 001 00 1	128,09	153,71



**Brúsna pasta**

„žltá“, pre sisal/súkno na matné leštenie neželezných kovov, liatiny/oceli a ušľachtilej ocele

Objednacie číslo	Cena EUR bez DPH	Cena EUR s DPH
6 37 26 027 01 0	7,56	9,08



**Pasta na predleštenie**

„oranžová“, pre pevné súkno na predleštenie a leštenie neželezných kovov, liatiny/oceli a ušľachtilej ocele

Objednacie číslo	Cena EUR bez DPH	Cena EUR s DPH
6 37 26 028 01 0	7,56	9,08



**Stáhovacia pasta**

„biela“, pre mäkké súkno na leštenie do vysokého lesku neželezných kovov, liatiny/oceli, ušľachtilej ocele a chrómu

Objednacie číslo	Cena EUR bez DPH	Cena EUR s DPH
6 37 26 029 01 0	7,56	9,08



**Držiak**

pre bočnú rukoväť, otočný o 360°

Objednacie číslo	Cena EUR bez DPH	Cena EUR s DPH
6 37 33 006 01 0	57,55	69,06



**Upínací trň**

pre satinovací nástroje (valec a kladka), Ø upínacieho vretena 19 mm

Dĺžka mm	Objednacie číslo	Cena EUR bez DPH	Cena EUR s DPH
50	6 38 03 071 02 0	44,28	53,13
100	6 38 03 067 02 8	51,38	61,65



**Upínací trň**

s upínacou prírubou M 14, pre leštiaci kotúč, upínací rozsah 15-35 mm

Objednacie číslo	Cena EUR bez DPH	Cena EUR s DPH
6 38 03 027 03 8	29,60	35,52



**Upínací trň**

s upínacou prírubou M 14, pre kotúče s lamelovým brúsnym rúnom, látkové kotúče a leštiace kotúče, upínací rozsah 15 - 50 mm, uchytienie nástroja Ø 14 mm

Objednacie číslo	Cena EUR bez DPH	Cena EUR s DPH
6 38 03 066 02 4	32,87	39,44

**Ochranný kryt**  
ako dodatočná ochrana ruky

Objednávacie číslo	Cena EUR bez DPH	Cena EUR s DPH
3 02 29 216 00 5	5,35	6,42

**Expanzný valec**  
Otvor 19 mm  
Ø 100 x 100 mm, pre bezvibračné, bezpečné uchytenie  
brúsnych puzdiar

Objednávacie číslo	Cena EUR bez DPH	Cena EUR s DPH
6 38 06 192 01 0	163,32	195,99

**Brúsne puzdro**  
na odstraňovanie ľahkých zvarových švov a veľmi hlbokých  
škrabancov a povlaku po valcovaní

Zrno	ks	Objednávacie číslo	Cena EUR bez DPH	Cena EUR s DPH
60	5	6 37 14 132 01 0	11,25	13,49

**Brúsne puzdro**  
na odstraňovanie hlbokých škrabancov

Zrno	ks	Objednávacie číslo	Cena EUR bez DPH	Cena EUR s DPH
80	5	6 37 14 133 01 0	10,94	13,12

**Brúsne puzdro**  
na odstraňovanie škrabancov, predbežný stupeň ku satinovanej  
konečnej úprave

Zrno	ks	Objednávacie číslo	Cena EUR bez DPH	Cena EUR s DPH
120	5	6 37 14 134 01 0	10,51	12,61

**Príslušenstvo KS 10-38 E, WSG 17-70 Inox,  
ROT 14-200 E, WPO 14-25 E****Antivibračná rukoväť**  
M 8, tlmíace vibrácie, na zníženie vibrácií pri dlhšom používaní.

Objednávacie číslo	Cena EUR bez DPH	Cena EUR s DPH
3 21 19 124 01 0	8,73	10,48

**Príslušenstvo ROT 14-200 E, MSf 636-1****Leštiaci kotúč z ovčieho rúna**  
s rýchlym upevnením suchým zipsom.

Ø mm	Objednávacie číslo	Cena EUR bez DPH	Cena EUR s DPH
150	6 37 23 009 00 4	9,94	11,93

**Kufor na náradie**  
plast, vnútorné rozmery: 470 x 275 x 232 mm

Objednávacie číslo	Cena EUR bez DPH	Cena EUR s DPH
3 39 01 122 01 0	65,22	78,27

**Príslušenstvo KS 10-38 E, BF 10-280 E, RS 10-70 E, RS 12-70 E****Krém na predleštenie, červený**  
na predleštenie

Objednávacie číslo	Cena EUR bez DPH	Cena EUR s DPH
6 37 26 008 01 2	26,61	31,94

**Krém na leštenie, biely**  
na leštenie a leštenie do vysokého lesku

Objednávacie číslo	Cena EUR bez DPH	Cena EUR s DPH
6 37 26 009 01 6	26,61	31,94

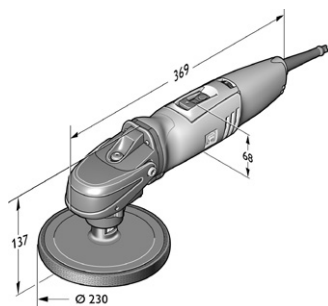


		WPO 14-15 E	WPO 14-15 E na lode	WPO 14-15 E Set	WPO 14-15 E na lode	WPO 14-25 E	WPO 10-25 E	WPO 10-25 Set
		Extrémne výkonná uhlová leštička pre systém na opravu lakov osobných automobilov a člnov.	Súprava na leštenie pre údržbu lodí.	Extrémne výkonná uhlová leštička pre systém na opravu lakov osobných automobilov a člnov.	Súprava na leštenie pre údržbu lodí.	Extrémne výkonná uhlová leštička na úpravu laku.	Výkonná praktická uhlová leštička na úpravu laku.	
<b>Strana v katalógu</b>		199	199	200	200	200	201	201
<b>Použitie</b>	Hrubé brúsenie	▲	▲▲	▲	▲▲	▲▲		
	Jemné brúsenie	▲	▲▲	▲	▲▲	▲▲		
	Mikrobrúsenie	▲▲	▲▲	▲▲	▲▲	▲▲		
	Suché brúsenie	▲▲	▲▲	▲▲	▲▲	▲▲		
<b>Vybavenie</b>	Leštenie	▲▲	▲▲	▲▲	▲▲	▲▲	▲▲	▲▲
	Vysoko výkonný motor FEIN	●	●	●	●	●	●	●
	Odsávanie		●					
	Zaistenie vretena	●	●	●	●	●	●	●
	Blokovanie opätovného zapnutia	●	●	●	●	●	●	●
Pozvoľný rozbeh	●	●	●	●	●	●	●	
<b>Technické údaje</b>	Menovitý príkon (W)	1 200	1 200	1 200	1 200	1 200	800	800
	Počet otáčok voľnobehu (1/min)	500-1 500	500-1 500	500-1 500	500-1 500	900-2 500	900-2 500	900-2 500
	Hmotnosť podľa EPTA (kg)	2,5	2,5	2,5	2,5	2,5	2,2	2,2
	Leštiaci nástroj Ø (mm)	230	230	230	230	230	150	150
	Upínací závit	M 14	M 14	M 14	M 14	M 14	M 14	M 14
<b>Materiál</b>	Kov (ušľachtilá oceľ, farebné kovy, hliník)	▲▲	▲▲	▲▲	▲▲	▲▲		
	Drevo (prírodné a lakované)	▲	▲	▲	▲	▲▲		
	Lak (čln, osobný automobil)	▲▲	▲▲	▲▲	▲▲	▲		▲▲
	Plast (sklolaminát, polyuretán)	▲▲	▲▲	▲▲	▲▲	▲		▲▲
	Minerálne materiály	▲▲	▲▲	▲▲	▲▲	▲		

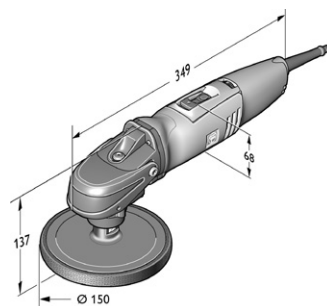
▲ vhodné

▲▲ veľmi dobré

● obsahuje - štandardná výbava



WPO 14-15 E



WPO 10-25 E



## WPO 14-15 E

Extrémne výkonná uhlová leštička pre systém na opravu lakov osobných automobilov a člnov.



Príslušenstvo viď strana 201

Menovitý príkon	W	1 200
Menovitý výkon	W	750
Počet otáčok volnobehu	1/min	500-1 500
Prípojný kábel so zástrčkou	m	4,0
Hmotnosť podľa EPTA	kg	2,5
Leštiaci nástroj Ø	mm	230
Upínací závit		M 14
<b>Objednávacie číslo</b>		<b>7 221 48 00 23 0</b>
<b>EAN</b>		<b>4014586862699</b>
<b>Cena EUR bez DPH [PK 01]</b>		<b>431,08</b>
<b>Cena EUR s DPH [PK 01]</b>		<b>517,29</b>

**Prednosti FEIN:**

- ▶ Ideálny rozsah otáčok s plynulou reguláciou, pre odbornú úpravu povrchov na vozidlách a člnoch.
- ▶ Maximálna stabilita otáčok pri každom zaťažení cez celý nastavovací rozsah vďaka mechanickej redukcii prevodovky v spojení s vysoko výkonným motorom FEIN.
- ▶ Špeciálne systémové príslušenstvo pre efektívnu úpravu lakov starších vozidiel, nových lakov, lakov vysoko odolných proti poškrabaniu, ako aj na čistenie, brúsenie a leštenie povrchov člnov a povrchových úprav Gelcoat.
- ▶ Komfortné nastavenie otáčok.
- ▶ Žiadne zohrievanie pri trvalej prevádzke.
- ▶ Vynikajúca ergonómia.
- ▶ Aretovanie vretena.
- ▶ Ovládanie pre pravákov a ľavákov.
- ▶ Blokovanie opätovného zapnutia.
- ▶ Pozvoľný rozbeh.
- ▶ Systém samovypínania uhlíkov.
- ▶ Prestaviteľné na rotačnú brúsku s odsávacím krytom a brúsnym tanierom.

**V cene:**

1 prídavná rukoväť, 1 kryt prevodovej hlavy vytvarovaný do držadla

## WPO 14-15 E na lode

Súprava na leštenie pre údržbu lodí.



Príslušenstvo viď strana 201

Menovitý príkon	W	1 200
Menovitý výkon	W	750
Počet otáčok volnobehu	1/min	500-1 500
Prípojný kábel so zástrčkou	m	4
Hmotnosť podľa EPTA	kg	2,5
Leštiaci nástroj Ø	mm	230
Upínací závit		M 14
<b>Objednávacie číslo</b>		<b>7 221 48 50 01 0</b>
<b>EAN</b>		<b>4014586862712</b>
<b>Cena EUR bez DPH [PK 01]</b>		<b>538,02</b>
<b>Cena EUR s DPH [PK 01]</b>		<b>645,62</b>

**Prednosti FEIN:**

- ▶ Ideálny rozsah otáčok s plynulou reguláciou otáčok pre odbornú úpravu povrchov na lodiach.
- ▶ Maximálna stabilita otáčok pri každom zaťažení cez celý nastavovací rozsah vďaka mechanickej redukcii prevodovky v spojení s vysoko výkonným motorom FEIN.
- ▶ Špeciálne systémové príslušenstvo pre efektívnu úpravu lakov starších vozidiel, nových lakov, lakov vysoko odolných proti poškrabaniu, ako aj na čistenie, brúsenie a leštenie povrchov člnov a povrchových úprav Gelcoat.
- ▶ Komfortné nastavenie otáčok.
- ▶ Žiadne zohrievanie pri trvalej prevádzke.
- ▶ Vynikajúca ergonómia.
- ▶ Aretovanie vretena.
- ▶ Ovládanie pre pravákov a ľavákov.
- ▶ Spúšťacia ochrana.
- ▶ Počiatočné otáčky skrutkovania s jemným plynulým nábehom.
- ▶ Systém samovypínania uhlíkov.
- ▶ Prestaviteľné na rotačnú brúsku s odsávacím krytom a brúsnym tanierom.
- ▶ Rozsiahly program príslušenstva.
- ▶ Tiež k dodaniu aj bez príslušenstva (7 221 48).

**V cene:**

1 FEIN PowerPolisher WPO 14-15 E s rukoväťou a navyše s bočnou antivibračnou rukoväťou v robustnom plastovom kufrí, 1 podložný tanier so suchým zipsom, Ø 170 mm, 1 leštiaca špongia, Ø 195 mm, 1 kotúč s ovčou vlnou, tvar veka, Ø 235 mm, 1 odsávacie veko, 1 Brúsný podložný kotúč Ø 150 mm, 2 kotúče s ovčou vlnou pre antivegetatívne farby, 1 kotúč so štetinovým rúnom, je 2 brúsne listy Ø 150 mm, dierované, (zrinitosť 80, 150, 180)



## WPO 14-15 E Set



Príslušenstvo viď strana 201

Extrémne výkonná uhlová leštička pre systém na opravu lakov osobných automobilov a člnov.

Menovitý príkon	W	1 200
Menovitý výkon	W	750
Počet otáčok volnobehu	1/min	500-1 500
Prípojný kábel so zástrčkou	m	4,0
Hmotnosť podľa EPTA	kg	2,5
Leštiaci nástroj Ø	mm	230
Upínací závit		M 14

**Objednávacie číslo** 7 221 48 51 01 0**EAN** 4014586867069**Cena EUR bez DPH [PK 01]** 443,21**Cena EUR s DPH [PK 01]** 531,85**Prednosti FEIN:**

- ▶ Ideálny rozsah otáčok s plynulou reguláciou, pre odbornú úpravu povrchov na vozidlách a člnoch.
- ▶ Maximálna stabilita otáčok pri každom zaťažení cez celý nastavovací rozsah vďaka mechanickej redukcii prevodovky v spojení s vysoko výkonným motorom FEIN.
- ▶ Špeciálne systémové príslušenstvo pre efektívnu úpravu lakov starších vozidiel, nových lakov, lakov vysoko odolných proti poškrabaniu, ako aj na čistenie, brúsenie a leštenie povrchov člnov a povrchových úprav Gelcoat.
- ▶ Komfortné nastavenie otáčok.
- ▶ Žiadne zahrievanie pri trvalej prevádzke.
- ▶ Vynikajúca ergonómia.
- ▶ Aretovanie vretena.
- ▶ Ovládanie pre pravákov a ľavákov.
- ▶ Blokovanie opätovného zapnutia.
- ▶ Pozvoľný rozbeh.
- ▶ Systém samovypínania uhlíkov.
- ▶ Prestaviteľné na rotačnú brúsku s odsávacím krytom a brúsnym tanierom.
- ▶ Tiež k dodaniu aj bez príslušenstva (7 221 48).

**V cene:**

1 Antivibračná rukoväť, 1 kryt prevodovej hlavy vytvarovaný do držadla, 1 podopierací kotúč so suchým zipsom, Ø 150 mm, 1 leštiaca špongia Ø 150 mm, stredná

## WPO 14-15 E na lode



Príslušenstvo viď strana 201

Súprava na leštenie pre údržbu lodí.

Menovitý príkon	W	1 200
Menovitý výkon	W	750
Počet otáčok volnobehu	1/min	500-1 500
Prípojný kábel so zástrčkou	m	4
Hmotnosť podľa EPTA	kg	2,5
Leštiaci nástroj Ø	mm	230
Upínací závit		M 14

**Objednávacie číslo** 7 221 48 60 00 0**EAN** 4014586872216**Cena EUR bez DPH [PK 01]** 411,23**Cena EUR s DPH [PK 01]** 493,48**Prednosti FEIN:**

- ▶ Ideálny rozsah otáčok s plynulou reguláciou otáčok pre odbornú úpravu povrchov na lodiach.
- ▶ Maximálna stabilita otáčok pri každom zaťažení cez celý nastavovací rozsah vďaka mechanickej redukcii prevodovky v spojení s vysoko výkonným motorom FEIN.
- ▶ Špeciálne systémové príslušenstvo pre efektívnu úpravu lakov starších vozidiel, nových lakov, lakov vysoko odolných proti poškrabaniu, ako aj na čistenie, brúsenie a leštenie povrchov člnov a povrchových úprav Gelcoat.
- ▶ Komfortné nastavenie otáčok.
- ▶ Žiadne zahrievanie pri trvalej prevádzke.
- ▶ Vynikajúca ergonómia.
- ▶ Aretovanie vretena.
- ▶ Ovládanie pre pravákov a ľavákov.
- ▶ Spúšťacia ochrana.
- ▶ Počiatkové otáčky skrutkovania s jemným plynulým nábehom.
- ▶ Systém samovypínania uhlíkov.
- ▶ Prestaviteľné na rotačnú brúsku s odsávacím krytom a brúsnym tanierom.
- ▶ Rozsiahly program príslušenstva.
- ▶ Tiež k dodaniu aj bez príslušenstva (7 221 48).

**V cene:**

1 FEIN PowerPolisher WPO 14-15 E s rukoväťou a navyše s bočnou antivibračnou rukoväťou v robustnom plastovom kufrí, 1 podložný tanier so suchým zipsom, Ø 170 mm, 1 leštiaca špongia, Ø 195 mm

## WPO 14-25 E



Príslušenstvo viď strana 201

Extrémne výkonná uhlová leštička na úpravu laku.

Menovitý príkon	W	1 200
Menovitý výkon	W	750
Počet otáčok volnobehu	1/min	900-2 500
Prípojný kábel so zástrčkou	m	4
Hmotnosť podľa EPTA	kg	2,5
Leštiaci nástroj Ø	mm	230
Upínací závit		M 14

**Objednávacie číslo** 7 221 49 51 01 0**EAN** 4014586867113**Cena EUR bez DPH [PK 01]** 443,21**Cena EUR s DPH [PK 01]** 531,85**Prednosti FEIN:**

- ▶ Ideálny rozsah otáčok s plynulou reguláciou, pre odbornú úpravu povrchov na vozidlách a člnoch.
- ▶ Maximálna stabilita otáčok pri každom zaťažení cez celý nastavovací rozsah vďaka mechanickej redukcii prevodovky v spojení s vysoko výkonným motorom FEIN.
- ▶ Špeciálne systémové príslušenstvo pre efektívnu úpravu lakov starších vozidiel, nových lakov, lakov vysoko odolných proti poškrabaniu, ako aj na čistenie, brúsenie a leštenie povrchov člnov a povrchových úprav Gelcoat.
- ▶ Dokonalý ergonomický tvar.
- ▶ Aretovanie vretena.
- ▶ Ovládanie pre pravákov a ľavákov.
- ▶ Blokovanie opätovného zapnutia.
- ▶ Pozvoľný rozbeh.
- ▶ H 07 priemerný kábel.
- ▶ Gulôčkové ložiská chránené pred prachom.
- ▶ Systém samovypínania uhlíkov.
- ▶ Rozsiahly sortiment príslušenstva.
- ▶ Tiež k dodaniu aj bez príslušenstva (7 221 49).

**V cene:**

1 Antivibračná rukoväť, 1 kryt prevodovej hlavy vytvarovaný do držadla, 1 podopierací kotúč so suchým zipsom, Ø 150 mm, 1 leštiaca špongia Ø 150 mm, stredná



## WPO 10-25 E

Výkonná praktická uhlová leštička na úpravu laku.



Príslušenstvo viď strana 201

Menovitý príkon	W	800
Menovitý výkon	W	550
Počet otáčok volnobehu	1/min	900-2 500
Prípojný kábel so zástrčkou	m	4
Hmotnosť podľa EPTA	kg	2,2
Leštiaci nástroj Ø	mm	150
Upínací závit		M 14
<b>Objednávacie číslo</b>		<b>7 221 63 00 23 0</b>
<b>EAN</b>		<b>4014586866055</b>
<b>Cena EUR bez DPH [PK 01]</b>		<b>386,98</b>
<b>Cena EUR s DPH [PK 01]</b>		<b>464,37</b>

**Prednosti FEIN:**

- ▶ Ideálny rozsah otáčok s plynulou reguláciou otáčok pre odbornú úpravu povrchov na vozidlách.
- ▶ Maximálna stabilita otáčok pri každom zaťažení cez celý nastavovací rozsah vďaka mechanickej redukcii prevodovky v spojení s vysoko výkonným motorom FEIN.
- ▶ Špeciálne systémové príslušenstvo pre efektívnu úpravu opotrebovaných lakov, nových lakov a lakov vysoko odolných proti poškrábaniu.
- ▶ Komfortné nastavenie otáčok.
- ▶ Žiadne zohrievanie pri trvalej prevádzke.
- ▶ Vynikajúca ergonómia.
- ▶ Aretovanie vretena.
- ▶ Ovládanie pre pravákov a ľavákov.
- ▶ Blokovanie opätovného zapnutia.
- ▶ Pozvoľný rozbeh.
- ▶ Systém samovypínania uhlíkov.

**V cene:**

1 prídavná rukoväť, 1 kryt prevodovej hlavy vytvarovaný do držadla

## WPO 10-25 Set

Výkonná praktická uhlová leštička na úpravu laku.



Príslušenstvo viď strana 201

Menovitý príkon	W	800
Menovitý výkon	W	550
Počet otáčok volnobehu	1/min	900-2 500
Prípojný kábel so zástrčkou	m	4
Hmotnosť podľa EPTA	kg	2,2
Leštiaci nástroj Ø	mm	150
Upínací závit		M 14
<b>Objednávacie číslo</b>		<b>7 221 63 51 01 0</b>
<b>EAN</b>		<b>4014586867199</b>
<b>Cena EUR bez DPH [PK 01]</b>		<b>399,11</b>
<b>Cena EUR s DPH [PK 01]</b>		<b>478,93</b>

**Prednosti FEIN:**

- ▶ Ideálny rozsah otáčok s plynulou reguláciou otáčok pre odbornú úpravu povrchov na vozidlách.
- ▶ Maximálna stabilita otáčok pri každom zaťažení cez celý nastavovací rozsah vďaka mechanickej redukcii prevodovky v spojení s vysoko výkonným motorom FEIN.
- ▶ Špeciálne systémové príslušenstvo pre efektívnu úpravu opotrebovaných lakov, nových lakov a lakov vysoko odolných proti poškrábaniu.
- ▶ Komfortné nastavenie otáčok.
- ▶ Žiadne zohrievanie pri trvalej prevádzke.
- ▶ Vynikajúca ergonómia.
- ▶ Aretovanie vretena.
- ▶ Ovládanie pre pravákov a ľavákov.
- ▶ Blokovanie opätovného zapnutia.
- ▶ Pozvoľný rozbeh.
- ▶ Systém samovypínania uhlíkov.
- ▶ Tiež k dodaniu aj bez príslušenstva (7 221 63).

**V cene:**

1 Antivibračná rukoväť, 1 kryt prevodovej hlavy vytvarovaný do držadla, 1 podopierací kotúč so suchým zipsom, Ø 150 mm, 1 leštiaca špongia Ø 150 mm, stredná

## Leštičky

## Ďalšie príslušenstvo

**Kufor na náradie**

plast, vnútorné rozmery: 470 x 275 x 232 mm

Objednávacie číslo  
3 39 01 122 01 0Cena EUR  
bez DPH  
65,22Cena EUR  
s DPH  
78,27**Príslušenstvo WPO 10-25 E, WPO 14-15 E,  
WPO 14-15 XE, WPO 14-25 E****Súprava na ošetrovanie a finálnu úpravu laku**

Ideálna zostava na ošetrovanie zvetraných a nových lakov. Taktiež veľmi vhodná na finálnu úpravu čerstvých lakov (nevhodná pre matné laky). Plastový kufrík obsahuje: 1 FEIN 1-stupňový leštiaci prostriedok 1 kg; 1 FEIN konzervačný prípravok Top Wachs 1 kg; 1 oporný tanier 150 mm; 1 ovčie rúno 150 mm; 2 stredne tvrdé leštiace špongie oranžové 150 mm; 1 sendvičová špongia; hárok s 53 „brúsnymi kvetmi“, zrnitosť 2800; 1 blok na ručné brúsenie; 1 kocka na vlhčenie; 1 čistiaci hmota 200 g; 2 handričky z mikrovlákná.

Objednávacie číslo  
6 37 23 028 04 0Cena EUR  
bez DPH  
209,55Cena EUR  
s DPH  
251,46**FEIN leštiaci sprej**

Konzervačný prostriedok v spreji na čistenie a trvanlivé ošetrenie leštených povrchov. Odstraňuje zvyšky leštiacich prostriedkov z plastových dielov.

Obsah  
ml  
500Objednávacie číslo  
6 37 26 025 01 0Cena EUR  
bez DPH  
18,46Cena EUR  
s DPH  
22,15**Čistiaca hmota**

Čistiaca hmota FEIN šetrne odstraňuje usadeniny z laku a skla, ako napr.: rozstrek laku a farby, jemná hrádza, asfalt, živica, zvyšky hmyzu, biologické zvyšky a brzdny prach z diskov.

Objednávacie číslo  
6 37 33 007 01 0Cena EUR  
bez DPH  
33,42Cena EUR  
s DPH  
40,10**Látka z mikrovlákná**

vysoko kvalitné jemné oká na čistenie zvyškov po leštení. Vyhotovené bez obruby pre prácu bez škrabancov a vlákien

Objednávacie číslo  
6 37 33 003 01 0Cena EUR  
bez DPH  
7,40Cena EUR  
s DPH  
8,88

**Brúsne kvety**

Mimoriadne jemný samolepiaci brúsny papier, zrno 2800, na opravu poškodených lakov, napríklad nečistoty v laku. 1 list s 53 brúsnymi kvetmi, Ø 30 mm. Vhodný na ručné brúsnu podperu 6 37 33 002 01 0

Objednávacie číslo	Cena EUR bez DPH	Cena EUR s DPH
6 37 17 221 01 0	9,81	11,77

**Kocka na navlhčenie**

Príručná penová kocka na hygienické navlhčenie brúsnych kvetov.

Objednávacie číslo	Cena EUR bez DPH	Cena EUR s DPH
6 37 33 001 01 0	3,24	3,89

**Podporný valček na ručné brúsenie**

Príručná brúsna podpera na obojstranné zachytenie samolepiacich brúsnych kvetov.

Objednávacie číslo	Cena EUR bez DPH	Cena EUR s DPH
6 37 33 002 01 0	12,09	14,51

**1-stupňový leštiaci prostriedok FEIN**

Ideálny pre ľahko až silne poškodené laky odolné proti poškrábaniu. Vynikajúci lesk len v jednom pracovnom kroku. Bez silikónového oleja. Mimoriadne vhodné aj pre použitie na jachtách (Gelcoat).

Obsah kg	Objednávacie číslo	Cena EUR bez DPH	Cena EUR s DPH
1	6 37 26 014 01 0	42,99	51,58

**Brúsny podložný tanier - unášač**

so suchým zipsom, M14

Ø mm	Objednávacie číslo	Cena EUR bez DPH	Cena EUR s DPH
80	6 38 06 179 01 5	21,17	25,40
125	6 38 06 169 01 6	13,29	15,94
130	6 38 06 178 01 1	29,82	35,79
150	6 38 06 170 01 8	16,07	19,29

**Brúsny podložný tanier - unášač**

na ovčie rúno so sťahovacou šnúrou, gumový povrch, M14

Ø mm	Objednávacie číslo	Cena EUR bez DPH	Cena EUR s DPH
120	6 38 06 012 00 8	16,27	19,53

**Leštiaca špongia**

Na leštenie lakovaných povrchov. Rôzne stupne tvrdosti: mäkký pre nové laky, stredný pre ľahko zvetrané laky a nanášanie vosku a tvrdý pre silno zvetrané laky. Rýchle upevňovanie na suchý zips, výška 40 mm.

Ø mm	Verzia	Objednávacie číslo	Cena EUR bez DPH	Cena EUR s DPH
100	mäkké	6 37 23 024 01 8	19,38	23,26
100	tvrdé	6 37 23 023 01 0	19,38	23,26
125	stredne tvrdý	6 37 23 017 01 0	13,46	16,15
150	stredne tvrdý	6 37 23 018 01 8	14,83	17,79

**Leštiaca špongia oranžová**

Stredne tvrdá leštiaca špongia s jemnými pórmí na nové a staré laky, Ø 150 mm

Objednávacie číslo	Cena EUR bez DPH	Cena EUR s DPH
6 37 23 028 01 0	16,13	19,36

**Zvlhčená špongia**

Mimoriadne jemná a mäkká leštiaca špongia na odstránenie hologramov na tmavom laku. Ø 150 mm

Objednávacie číslo	Cena EUR bez DPH	Cena EUR s DPH
6 37 23 029 01 0	16,13	19,36

**Leštiaci kotúč z ovčieho rúna**

so šnúrkou

Ø mm	Objednávacie číslo	Cena EUR bez DPH	Cena EUR s DPH
120	6 37 23 007 00 2	8,17	9,80

**Leštiaci kotúč z ovčieho rúna**

s rýchlym upevnením suchým zipsom.

Ø mm	Objednávacie číslo	Cena EUR bez DPH	Cena EUR s DPH
125	6 37 23 008 00 0	7,75	9,30
150	6 37 23 009 00 4	9,94	11,93

**Konzervačný prostriedok FEIN Top Wachs**

Dlhodobé zakonzervovanie laku vďaka kvalitným prírodným a syntetickým voskom. Pre senzačný lesk. Bez silikónového oleja.

Obsah kg	Objednávacie číslo	Cena EUR bez DPH	Cena EUR s DPH
1	6 37 26 015 01 0	37,63	45,15

**Príslušenstvo WPO 14-15 E****Brúsny podložný tanier - unášač**

so suchým zipsom, M14

Ø mm	Objednávacie číslo	Cena EUR bez DPH	Cena EUR s DPH
170	6 38 06 187 01 0	38,23	45,88

**Leštiaca špongia**

Ø 195 mm pre brúsny tanier Ø 170 mm 6 38 06 187 01 0 M 14 so systémom uchytenia pomocou suchého zipsu. Odporúčané pracovné otáčky 500-1200 ot./min. odporúčané pracovné otáčky 500-1000 ot./min.

Ø mm	Objednávacie číslo	Cena EUR bez DPH	Cena EUR s DPH
195	6 37 23 034 01 0	17,89	21,47

**Ovčie rúno**

Priemer cca 230 mm pre brúsny tanier Ø 170 mm 6 38 06 187 01 0 M 14 so systémom uchytenia pomocou suchého zipsu. Odporúčané pracovné otáčky 500-1200 ot./min. kvalita TOPWOOL, leštiaci kotúč Frisbee. Zmes ovčej vlny/syntetiky, umývateľná.

Ø mm	Objednávacie číslo	Cena EUR bez DPH	Cena EUR s DPH
230	6 37 23 035 01 0	23,66	28,39

**Brúsny podložný tanier - unášač**

So suchým zipsom, Ø 150 mm s odsávacím otvorom M 14. Deliaci kruh vhodný pre FEIN a iné brúsne prostriedky.

Ø mm	Objednávacie číslo	Cena EUR bez DPH	Cena EUR s DPH
150	6 38 06 188 01 0	63,80	76,56

**Brúsne listy**

dierované, Ø 150 mm, s rýchlym upevnením suchým zipsom  
Oblasť použitia: kovy, hrubé opracovanie karosérií, miesta spájkovania, miesta zvárania, sklolaminát. Kvalita: vysokovýkonné leštiace látky, plne spojené živicom, korund. Vlastnosť: veľmi stabilný, vysoký úberový výkon.

Zrno	ks	Objednávacie číslo	Cena EUR bez DPH	Cena EUR s DPH
60	50	6 37 28 010 01 6	89,09	106,91

**Brúsne listy**

dierované, Ø 150 mm, s rýchlym upevnením suchým zipsom  
Oblasť použitia: drevo, farba, autolaky, tmel, sklolaminát, plast. Kvalita: plne spojené živicom, korund. Vlastnosť: mimoriadna redukcia lesku, flexibilné.

Zrno	ks	Objednávacie číslo	Cena EUR bez DPH	Cena EUR s DPH
80	50	6 37 28 074 01 4	44,79	53,75
120	50	6 37 28 084 01 3	38,60	46,32
150	50	6 37 28 012 01 8	38,60	46,32
180	50	6 37 28 013 01 2	38,60	46,32
240	50	6 37 28 015 01 4	38,60	46,32
320	50	6 37 28 017 01 1	38,60	46,32

**Brúsne listy**

dierované, Ø 150 mm, s rýchlym upevnením suchým zipsom  
Oblasť nasadenia: drevo, farba, tmel, autolak, sklolaminát, plast. Kvalita: spojené plnou syntetickou živicom, korund. Vlastnosť: veľmi flexibilné.

Zrno	ks	Objednávacie číslo	Cena EUR bez DPH	Cena EUR s DPH
600	50	6 37 28 132 01 0	37,84	45,41
800	50	6 37 28 133 01 0	37,84	45,41
1 200	50	6 37 28 134 01 0	37,84	45,41

**Súprava brúsnych listov**

Pozostávajúca vždy z 10 x zrnitosť 60, 80, 120, 180, 240.

ks	Objednávacie číslo	Cena EUR bez DPH	Cena EUR s DPH
50	6 37 28 074 02 0	37,84	45,41

**Kotúč s ovčou vlnou pre antivegetatívne farby**

Brúsne vlákno na brúsenie resp. vybrúsenie antivegetatívnych náterov. Poskytuje senzačný obraz brúsenia bez pridania brúsneho rúna. Veľmi vysoká životnosť.

Ø mm	ks	Objednávacie číslo	Cena EUR bez DPH	Cena EUR s DPH
150	5	6 37 32 004 01 0	20,45	24,54

**Odsávací set**

Objednávacie číslo	Cena EUR bez DPH	Cena EUR s DPH
3 18 10 264 01 0	19,18	23,02

**Spojovací diel**

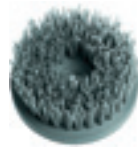
Univerzálne použitie na spojenie elektrického náradia a príslušenstva s HSS pílovým kotúčom na drevo na vysávač. Flexibilné gumové puzdro, dĺžka 70 mm, vnútorný Ø 31,5 mm.

Objednávacie číslo	Cena EUR bez DPH	Cena EUR s DPH
3 13 22 771 00 9	5,06	6,07

**Príslušenstvo WPO 10-25 E, WPO 14-15 E****Kufor na náradie**

Plast, vnútorné rozmery: 470 x 275 x 116 mm

Objednávacie číslo	Cena EUR bez DPH	Cena EUR s DPH
3 39 01 118 01 0	38,36	46,03

**Príslušenstvo WPO 14-15 E, WPO 14-25 E****Hrncová nylónová kefa**

Ø 125 mm, zrno 46, M 14, na kefovanie po vylúhovaní, čistenie strešných trávov, reštaurovanie antického nábytku, zdrsnenie farby pred novým náterom, odstránenie ostrapov a ľahké odstránenie hrdze z kovových častí

Objednávacie číslo	Cena EUR bez DPH	Cena EUR s DPH
6 37 22 048 01 4	38,25	45,89

**Príslušenstvo WPO 14-15 E, WPO 14-15 XE****Brúsny podložný tanier - unášač**

so suchým zipsom, M14

Ø mm	Objednávacie číslo	Cena EUR bez DPH	Cena EUR s DPH
200	6 38 06 171 01 7	25,34	30,40

**Brúsny podložný tanier - unášač**

na ovčie rúno so sťahovacou šnúrou, gumový povrch, M14

Ø mm	Objednávacie číslo	Cena EUR bez DPH	Cena EUR s DPH
170	6 38 06 030 00 4	22,56	27,07

**Leštiaca špongia**

Na leštenie lakovaných povrchov. Rôzne stupne tvrdosti: mäkký pre nové laky, stredný pre ľahko zvetrané laky a nanášanie vosku a tvrdý pre silno zvetrané laky. Rýchle upevňovanie na suchý zips, výška 40 mm.

Ø mm	Verzia	Objednávacie číslo	Cena EUR bez DPH	Cena EUR s DPH
160	mäkké	6 37 23 026 01 5	24,66	29,60
160	tvrdé	6 37 23 025 01 2	24,66	29,60

**Leštiaci kotúč z ovčieho rúna**

so šnúrkou

Ø mm	Objednávacie číslo	Cena EUR bez DPH	Cena EUR s DPH
170	6 37 23 003 00 3	14,95	17,94

**Leštiaci kotúč z ovčieho rúna**

s rýchlym upevnením suchým zipsom.

Ø mm	Objednávacie číslo	Cena EUR bez DPH	Cena EUR s DPH
200	6 37 23 010 00 6	16,98	20,37







## Viac ako 40 rokov skúseností: Oscilačné elektrické náradie firmy FEIN.

S jedinečnými skúsenosťami s oscilačnou technológiou už viac ako 40 rokov ponúka firma FEIN s tromi systémami - FEIN MULTIMASTER, FEIN SUPERCUT CONSTRUCTION a FEIN SUPERCUT AUTOMOTIVE - bezkonkurenčný univerzálny a výkonný sortiment oscilujúcich elektrických náradí, ktorý je k dispozícii pre odborné aplikačné riešenia a nedosiadnutelnú zaťažiteľnosť. Pre každú požiadavku existuje riešenie: Prístroj FEIN SUPERCUT je špecialistom pre vnútornú výstavbu z dreva, opravu/výmenu okien, sanáciu dlaždíc/kúpeľní, inštaláciu vykurovania/sanity, sanáciu škár, lode a autosklá. Pre všetkých, ktorí kladú mimoriadnu hodnotu na rôznorodosť použitia, je prístroj FEIN MULTIMASTER ako univerzálny

system pre výstavbu a renováciu správnym rozhodnutím. Rozsiahla ponuka príslušenstva umožňuje mimoriadne univerzálne spektrum použitia.



### FEIN MULTIMASTER / MULTITALENT

Strana 206

Univerzálny systém pre montáž, výstavbu a renováciu.

### STARLOCK PLUS



### FEIN SUPERCUT CONSTRUCTION

Strana 210

Najvýkonnejší systém pre prestavbu a renováciu.

### STARLOCK MAX



### FEIN SUPERCUT CONSTRUCTION

Strana 224

Najvýkonnejší systém pre prestavbu a renováciu.



### FEIN SUPERCUT AUTOMOTIVE

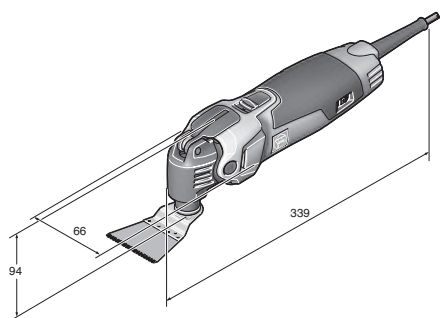
Strana 230

Najvýkonnejší systém pre opravy osobných automobilov.

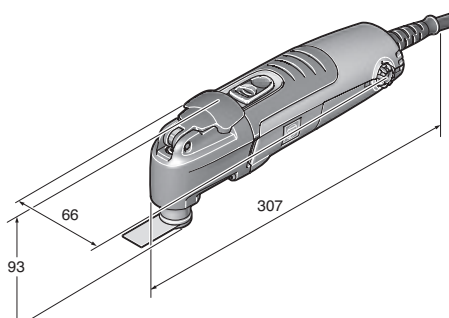


	FMM 350 QSL - FEIN MULTIMASTER Top	FMM 350 QSL - FEIN MULTIMASTER QuickStart	FMM 350 QSL - FEIN MULTIMASTER Top Extra	FMM 350 QSL - FEIN MULTIMASTER Marine	FMT 250 QSL - FEIN MULTITALENT QuickStart	FMT 250 SL - FEIN MULTITALENT Start	
	Výkonný a univerzálne použiteľný systém pre prestavbu a renováciu s najrozsiahljším príslušenstvom pre mimoriadnu rôznorodosť použitia.	Výkonný a univerzálne použiteľný systém pre prestavbu a renováciu s príslušenstvom pre širokú oblasť použitia.	Výkonný a univerzálny systém pre prestavbu a renováciu s najrozsiahljším vybavením pre mimoriadnu rôznorodosť použitia vrátane univerzálne použiteľného vysávača.	Výkonný a univerzálny systém pre prestavbu a renováciu s rozsiahlym príslušenstvom pre výstavbu, údržbu a opravu jacht.	Univerzálny systém pre prestavbu a renováciu s QuickIN a so základnou výbavou príslušenstva pre brúsenie a pílenie.	Univerzálny systém pre prestavbu a renováciu so základnou výbavou príslušenstva pre brúsenie a pílenie.	
<b>Strana v katalógu</b>	207	207	208	208	209	209	
<b>Technické údaje</b>	Menovitý príkon (W)	350	350	350	350	250	250
	Frekvencia oscilácie / kmitania (1/min)	10 000-19 500	10 000-19 500	10 000-19 500	10 000-19 500	11 000-20 000	11 000-20 000
	Hmotnosť podľa EPTA (kg)	1,4	1,4	1,4	1,4	1,4	1,3
	Brúsna doska na brúsenie nad rohom (mm)	80	80	80	80	80	80
	Výstupný upínací štvorhan	StarlockPlus	StarlockPlus	StarlockPlus	StarlockPlus	StarlockPlus	StarlockPlus
	Výmena nástroja	QuickIN	QuickIN	QuickIN	QuickIN	QuickIN	Manuálne so skrútkou s vnútorným šesťhranom
	Amplitúda (stupeň)	2 x 1,7	2 x 1,7	2 x 1,7	2 x 1,7	2 x 1,6	2 x 1,6
	Mechanické rozhranie	●	●	●	●		

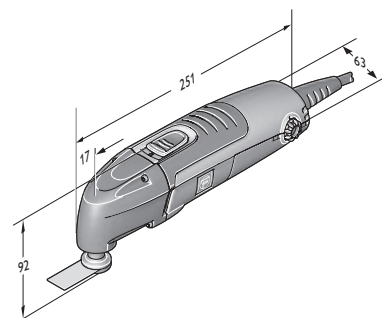
● obsahuje - štandardná výbava



FMM 350 QSL



FMT 250 QSL



FMT 250 SL

**FMM 350 QSL -  
FEIN MULTIMASTER Top**

Príslušenstvo viď strana 213

Variant stroja s akumulátorom pozri  
strana 37

Výkonný a univerzálne použiteľný systém pre prestavbu a renováciu s najrozsiahlejším príslušenstvom pre mimoriadnu rôznorodosť použitia.

Menovitý príkon	W	350
Frekvencia oscilácie / kmitania	1/min	10 000-19 500
Hmotnosť podľa EPTA	kg	1,4
Prípojný kábel so zástrčkou	m	5
Brúsna doska na brúsenie nad rohom	mm	80
Výstupný upínací štvorhan		StarlockPlus
Výmena nástroja		QuickIN
Amplitúda	stupeň	2 x 1,7
<b>Objednávacie číslo</b>		<b>7 229 52 61 00 0</b>
<b>EAN</b>		<b>4014586884578</b>
<b>Cena EUR bez DPH [PK 03]</b>		<b>286,65</b>
<b>Cena EUR s DPH [PK 03]</b>		<b>343,98</b>

**Prednosti FEIN:**

- ▶ Samonosný motor s izoláciou proti vibráciám na vynikajúce zníženie vibrácií a hluku.
- ▶ Veľmi výkonný 350-wattový motor FEIN pre maximálne rýchlosti rezania a maximálny postup práce.
- ▶ Najvyššia kvalita a stabilita vďaka kovovej hlave prevodovky a priebežnému použitiu guľových/ihlových ložísk.
- ▶ Komfortný rýchlopínací systém QuickIN.
- ▶ Elektronické nastavenie otáčok s tachogenerátorom pre konštantné otáčky aj pri zaťažení.
- ▶ Integrované rozhranie pre priporenie prídavného systémového príslušenstva.
- ▶ Optimálna manipulácia vďaka zóne Softgrip.
- ▶ Upnutie nástroja StarlockPlus s výborným prenosom krútiaceho momentu, vhodné na všetko príslušenstvo Starlock, StarlockPlus.
- ▶ Možnosť dodania rozsiahleho programu príslušenstva pre všetky aplikácie.

**V cene:**

- 1 FEIN MULTIMASTER FMM 350 QSL, 1 brúsna doska, po 3 brúsnych listoch (zrno 60, 80, 120, 180), 1 brúsna doska dierovaná, po 3 perforovaných brúsnych listoch (zrno 60, 80, 120, 180), 1 brúsny tanier Ø 115 mm, perforovaný, po 2 brúsnych listov (zrno 60, 80, 180), 1 Odsávacie zariadenie, 1 pevná špachtľa, 1 pilový list E-CUT Long-Life (35 mm), 1 univerzálny pilový list E-CUT (44 mm), 1 pilový list E-CUT Long-Life (65 mm), 1 segmentový pilový kotúč z rýchloreznej ocele, 1 Segmentový pilový kotúč s nánosom tvrdokovu, 1 rašpľa s nánosom tvrdokovu (trojuholníková) dierovaná, 1 plastový kufřík na náradie

**FMM 350 QSL -  
FEIN MULTIMASTER QuickStart**

Príslušenstvo viď strana 213

Variant stroja s akumulátorom pozri  
strana 37

Výkonný a univerzálne použiteľný systém pre prestavbu a renováciu s príslušenstvom pre širokú oblasť použitia.

Menovitý príkon	W	350
Frekvencia oscilácie / kmitania	1/min	10 000-19 500
Hmotnosť podľa EPTA	kg	1,4
Prípojný kábel so zástrčkou	m	5
Brúsna doska na brúsenie nad rohom	mm	80
Výstupný upínací štvorhan		StarlockPlus
Výmena nástroja		QuickIN
Amplitúda	stupeň	2 x 1,7
<b>Objednávacie číslo</b>		<b>7 229 52 62 00 0</b>
<b>EAN</b>		<b>4014586884691</b>
<b>Cena EUR bez DPH [PK 03]</b>		<b>238,14</b>
<b>Cena EUR s DPH [PK 03]</b>		<b>285,77</b>

**Prednosti FEIN:**

- ▶ Samonosný motor s izoláciou proti vibráciám na vynikajúce zníženie vibrácií a hluku.
- ▶ Veľmi výkonný 350-wattový motor FEIN pre maximálne rýchlosti rezania a maximálny postup práce.
- ▶ Najvyššia kvalita a stabilita vďaka kovovej hlave prevodovky a priebežnému použitiu guľových/ihlových ložísk.
- ▶ Komfortný rýchlopínací systém QuickIN.
- ▶ Elektronické nastavenie otáčok s tachogenerátorom pre konštantné otáčky aj pri zaťažení.
- ▶ Integrované rozhranie pre priporenie prídavného systémového príslušenstva.
- ▶ Optimálna manipulácia vďaka zóne Softgrip.
- ▶ Upnutie nástroja StarlockPlus s výborným prenosom krútiaceho momentu, vhodné na všetko príslušenstvo Starlock, StarlockPlus.
- ▶ Možnosť dodania rozsiahleho programu príslušenstva pre všetky aplikácie.

**V cene:**

- 1 FEIN MULTIMASTER FMM 350 QSL, 1 brúsna doska, po 3 brúsnych listoch (zrno 60, 80, 120, 180), 1 pevná špachtľa, 1 univerzálny pilový list E-CUT (44 mm), 1 pilový list E-CUT Long-Life (65 mm), 1 segmentový pilový kotúč z rýchloreznej ocele, 1 plastový kufřík na náradie

**FMM 350 QSL -  
FEIN MULTIMASTER Top Extra**


Príslušenstvo viď strana 213  
VARIANT stroja s akumulátorom pozri  
strana 37

Výkonný a univerzálny systém pre prestavbu a renováciu s najrozsiahljším vybavením pre mimoriadnu rôznorodosť použitia vrátane univerzálne použiteľného vysávača.

Menovitý príkon	W	350
Frekvencia oscilácie / kmitania	1/min	10 000-19 500
Hmotnosť podľa EPTA	kg	1,4
Prípojný kábel so zástrčkou	m	5
Brúsna doska na brúsenie nad rohom	mm	80
Výstupný upínací štvorhan		StarlockPlus
Výmena nástroja		QuickIN
Amplitúda	stupeň	2 x 1,7
<b>Objednávacie číslo</b>		<b>7 229 52 63 00 0</b>
<b>EAN</b>		<b>4014586884462</b>
<b>Cena EUR bez DPH [PK 03]</b>		<b>541,33</b>
<b>Cena EUR s DPH [PK 03]</b>		<b>649,59</b>

**Prednosti FEIN:**

- ▶ Samonosný motor s izoláciou proti vibráciám na vynikajúce zníženie vibrácií a hluku.
- ▶ Veľmi výkonný 350-wattový motor FEIN pre maximálne rýchlosti rezania a maximálny postup práce.
- ▶ Najvyššia kvalita a stabilita vďaka kovovej hlave prevodovky a priebežnému použitiu guľových/ihlových ložísk.
- ▶ Komfortný rýchlopínací systém QuickIN.
- ▶ Elektronické nastavenie otáčok s tachogenerátorom pre konštantné otáčky aj pri zaťažení.
- ▶ Integrované rozhranie pre priporenie prídavného systémového príslušenstva.
- ▶ Optimálna manipulácia vďaka zóne Softgrip.
- ▶ Upnutie nástroja StarlockPLUS s výborným prenosom krútiaceho momentu, vhodné na všetko príslušenstvo Starlock, StarlockPlus.
- ▶ Možnosť dodania rozsiahleho programu príslušenstva pre všetky aplikácie.

**V cene:**

1 FEIN MULTIMASTER FMM 350 QSL, 1 brúsna doska, po 3 brúsnych listoch (zrno 60, 80, 120, 180), 1 brúsna doska dierovaná, po 3 perforovaných brúsnych listoch (zrno 60, 80, 120, 180), 1 brúsny tanier Ø 115 mm, perforovaný, po 2 brúsnych listov (zrno 60, 80, 180), 1 Odsávacie zariadenie, 1 pevná špachtľa, 1 pilový list E-CUT Long-Life (35 mm), 1 univerzálny pilový list E-CUT (44 mm), 1 pilový list E-CUT Long-Life (65 mm), 1 segmentový pilový kotúč z rýchloreznej ocele, 1 Segmentový pilový kotúč s nánosom tvrdokovu, 1 rašpľa s nánosom tvrdokovu (trojuholníková) dierovaná, 1 plastový kufrík na náradie, 1 vysávač FEIN Dustex 25 L

**FMM 350 QSL -  
FEIN MULTIMASTER Marine**


Príslušenstvo viď strana 213  
VARIANT stroja s akumulátorom pozri  
strana 37

Výkonný a univerzálny systém pre prestavbu a renováciu s rozsiahlym príslušenstvom pre výstavbu, údržbu a opravu jacht.

Menovitý príkon	W	350
Frekvencia oscilácie / kmitania	1/min	10 000-19 500
Hmotnosť podľa EPTA	kg	1,4
Prípojný kábel so zástrčkou	m	5
Brúsna doska na brúsenie nad rohom	mm	80
Výstupný upínací štvorhan		StarlockPlus
Výmena nástroja		QuickIN
Amplitúda	stupeň	2 x 1,7
<b>Objednávacie číslo</b>		<b>7 229 52 66 00 0</b>
<b>EAN</b>		<b>4014586884851</b>
<b>Cena EUR bez DPH [PK 03]</b>		<b>313,11</b>
<b>Cena EUR s DPH [PK 03]</b>		<b>375,73</b>

**Prednosti FEIN:**

- ▶ Samonosný motor s izoláciou proti vibráciám na vynikajúce zníženie vibrácií a hluku.
- ▶ Veľmi výkonný 350-wattový motor FEIN pre maximálne rýchlosti rezania a maximálny postup práce.
- ▶ Najvyššia kvalita a stabilita vďaka kovovej hlave prevodovky a priebežnému použitiu guľových/ihlových ložísk.
- ▶ Komfortný rýchlopínací systém QuickIN.
- ▶ Elektronické nastavenie otáčok s tachogenerátorom pre konštantné otáčky aj pri zaťažení.
- ▶ Integrované rozhranie pre priporenie prídavného systémového príslušenstva.
- ▶ Optimálna manipulácia vďaka zóne Softgrip.
- ▶ Upnutie nástroja StarlockPLUS s výborným prenosom krútiaceho momentu, vhodné na všetko príslušenstvo Starlock, StarlockPlus.
- ▶ Možnosť dodania rozsiahleho programu príslušenstva pre všetky aplikácie.

**V cene:**

1 FEIN MULTIMASTER FMM 350 QSL, 1 brúsna doska, po 3 brúsnych listoch (zrno 60, 80, 120, 180), 1 brúsna doska dierovaná, po 3 perforovaných brúsnych listoch (zrno 60, 80, 120, 180), 1 brúsny tanier Ø 115 mm, perforovaný, po 2 brúsnych listov (zrno 60, 80, 180), 1 pevná špachtľa, 2 plstené kotúče, trojuholníkový tvar, 2 plstené kotúče Ø 115 mm, 1 Odsávacie zariadenie, 1 Segmentový pilový kotúč s nánosom tvrdokovu, 1 pilník z tvrdého kovu, 1 pilový list E-CUT Long Life (10 mm), po 1 rezacom noži na palubové podlahy (4+5 mm), 1 univerzálny pilový list E-CUT (44 mm), 1 pilový list E-CUT Long-Life (35 mm), 1 segmentový pilový list z rýchloreznej ocele (Ø 85 mm), 1 plastový kufrík na náradie

**FMT 250 QSL -  
FEIN MULTITALENT QuickStart**

Novinka 2016

Príslušenstvo viď strana 213

Variant stroja s akumulátorom pozri  
strana 37

Univerzálny systém pre prestavbu a renováciu s QuickIN a so základnou výbavou príslušenstva pre brúsenie a pílenie.

Menovitý príkon	W	250
Frekvencia oscilácie / kmitania	1/min	11 000-20 000
Hmotnosť podľa EPTA	kg	1,4
Prípojný kábel so zástrčkou	m	5
Brúsna doska na brúsenie nad rohom	mm	80
Výstupný upínací štvorhan		StarlockPlus
Výmena nástroja		QuickIN
Amplitúda	stupeň	2 x 1,6
<b>Objednávacie číslo</b>		<b>7 229 53 61 00 0</b>
<b>EAN</b>		<b>4014586884905</b>
<b>Cena EUR bez DPH [PK 03]</b>		<b>185,22</b>
<b>Cena EUR s DPH [PK 03]</b>		<b>222,26</b>

**Prednosti FEIN:**

- ▶ Najvyššia kvalita a stabilita vďaka kovovej hlave prevodovky a priebežnému použitiu guľových/ihlových ložísk.
- ▶ 250-wattový vysokovýkonný motor FEIN dimenzovaný na trvalé použitie.
- ▶ Pohodlná výmena príslušenstva bez použitia kľúčov pomocou rýchlopínacieho systému QuickIN.
- ▶ Elektronické nastavenie otáčok.
- ▶ Optimálna manipulácia vďaka zóne Softgrip.
- ▶ Upnutie nástroja StarlockPlus s výborným prenosom krútiaceho momentu, vhodné na všetko príslušenstvo Starlock, StarlockPlus.
- ▶ Možnosť dodania rozsiahleho programu príslušenstva pre všetky aplikácie.

**V cene:**

1 FEIN MULTITALENT FMT 250 QSL, 1 brúsna doska, po 3 brúsnych listoch (K 80, 120, 180), 1 univerzálny pílový list E-Cut (44 mm)

**FMT 250 SL -  
FEIN MULTITALENT Start**

Novinka 2016

Príslušenstvo viď strana 213

Variant stroja s akumulátorom pozri  
strana 37

Univerzálny systém pre prestavbu a renováciu so základnou výbavou príslušenstva pre brúsenie a pílenie.

Menovitý príkon	W	250
Frekvencia oscilácie / kmitania	1/min	11 000-20 000
Hmotnosť podľa EPTA	kg	1,3
Prípojný kábel so zástrčkou	m	5
Brúsna doska na brúsenie nad rohom	mm	80
Amplitúda	stupeň	2 x 1,6
Výstupný upínací štvorhan		StarlockPlus
Výmena nástroja		Manuálne so skrútkou s vnútorným šesťhranom
<b>Objednávacie číslo</b>		<b>7 229 54 61 00 0</b>
<b>EAN</b>		<b>4014586885025</b>
<b>Cena EUR bez DPH [PK 03]</b>		<b>141,12</b>
<b>Cena EUR s DPH [PK 03]</b>		<b>169,34</b>

**Prednosti FEIN:**

- ▶ Najvyššia kvalita a stabilita vďaka kovovej hlave prevodovky a priebežnému použitiu guľových/ihlových ložísk.
- ▶ 250-wattový vysokovýkonný motor FEIN dimenzovaný na trvalé použitie.
- ▶ Elektronické nastavenie otáčok.
- ▶ Optimálna manipulácia vďaka zóne Softgrip.
- ▶ Upnutie nástroja StarlockPlus s výborným prenosom krútiaceho momentu, vhodné na všetko príslušenstvo Starlock, StarlockPlus.
- ▶ Výmena príslušenstva pomocou upínacieho kľúča.
- ▶ Možnosť dodania rozsiahleho programu príslušenstva pre všetky aplikácie.

**V cene:**

1 FEIN MULTITALENT FMT 250, 1 brúsna doska, po 3 brúsnych listoch (K 80, 120, 180), 1 univerzálny pílový list E-Cut (44 mm), 1 plastový kufrik na náradie





	FSC 500 QSL	Profesionálna súprava FEIN pre vnútornú výstavbu dreva	Profesionálna súprava FEIN pre výmenu/opravu okien	Profesionálna súprava FEIN pre sanáciu dlaždíc/kúpeľní	Profesionálna súprava FEIN pre inštaláciu vykurovania/sanity	Profesionálna súprava FEIN Composite
	Vysoko výkonné oscilačné náradie s rýchlopínacím systémom pre prestavbu a renováciu.	Najvýkonnejší systém pre prestavbu a renováciu so špeciálnym príslušenstvom pre rýchle a presné píliace práce pri montáži dreva.	Najvýkonnejší systém pre prestavbu a renováciu so špeciálnym príslušenstvom pre demontáž starých okien a výmenu tabulí izolačného skla uložených v tmelovom lôžku.	Najvýkonnejší systém pre prestavbu a renováciu so špeciálnym príslušenstvom na perfektné vyberanie dlaždíc a odstránenie škár dlaždíc pri sanácii kúpeľní.	Najvýkonnejší systém pre prestavbu a renováciu so špeciálnym príslušenstvom pre najdôležitejšie aplikácie pri opravách sanity.	Vysoko výkonný systém na prestavbu a renováciu na všetky dôležité typy použitia pri opracovaní plastov vystužených uhlíkovými a sklenenými vlákнами.
<b>Strana v katalógu</b>	211	211	211	212	212	212
<b>Technické údaje</b>	Menovitý príkon (W)	450	450	450	450	450
	Menovitý výkon (W)	250	250	250	250	250
	Frekvencia oscilácie / kmitania (1/min)	10 000-19 500	10 000-19 500	10 000-19 500	10 000-19 500	10 000-19 500
	Amplitúda (stupeň)	2 x 2,0	2 x 2,0	2 x 2,0	2 x 2,0	2 x 2,0
	Hmotnosť podľa EPTA (kg)	1,6	1,6	1,6	1,6	1,6
	Prípojný kábel so zástrčkou (m)	5	5	5	5	5
	Výstupný upínací štvorhan	StarlockMax	StarlockMax	StarlockMax	StarlockMax	StarlockMax
	Výmena nástroja	QuickIN	QuickIN	QuickIN	QuickIN	QuickIN
Mechanické rozhranie	●	●	●	●	●	●

- obsahuje - štandardná výbava

**FSC 500 QSL**

Novinka 2016



Príslušenstvo viď strana 213

Variant stroja s akumulátorom pozri strana 40

Vysoko výkonné oscilačné náradie s rýchlopínacím systémom pre prestavbu a renováciu.

Menovitý príkon	W	450
Menovitý výkon	W	250
Frekvencia oscilácie / kmitania	1/min	10 000-19 500
Amplitúda	stupeň	2 x 2,9
Prípojný kábel so zástrčkou	m	5
Hmotnosť podľa EPTA	kg	1,6
Výstupný upínací štvorhan		StarlockMax
Výmena nástroja		QuickIN
<b>Objednávacie číslo</b>		<b>7 229 46 61 00 0</b>
<b>EAN</b>		<b>4014586885247</b>
<b>Cena EUR bez DPH [PK 03]</b>		<b>439,90</b>
<b>Cena EUR s DPH [PK 03]</b>		<b>527,88</b>

**Prednosti FEIN:**

- ▶ Vysoká kvalita a stabilita vďaka použitiu guľôčkových / ihličkových ložísk, ako aj motoru a prevodovke dimenzovaným na trvalé použitie a vysoké zaťaženie.
- ▶ Komfortný rýchlopínací systém QuickIN.
- ▶ Upnutie nástroja StarlockMax s výborným prenosom krútiaceho momentu, vhodné na všetko príslušenstvo Starlock, StarlockPlus a StarlockMax.
- ▶ Silný oscilačný pohyb (2x 2,0 stupňa) pre najvyšší pokrok v práci.
- ▶ Elektronická regulácia otáčok
- ▶ FEIN vysoko výkonný motor pre mimoriadny výkon
- ▶ Možnosť dodania rozsiahleho programu príslušenstva pre všetky aplikácie.

**V cene:**

1 FEIN SUPERCUT FSC 500 QSL, 1 plastový kufřík na náradie

**Profesionálna súprava FEIN pre vnútornú výstavbu drevo**

Novinka 2016



Príslušenstvo viď strana 213

Variant stroja s akumulátorom pozri strana 40

Najvýkonnejší systém pre prestavbu a renováciu so špeciálnym príslušenstvom pre rýchle a presné píliace práce pri montáži dreva.

Menovitý príkon	W	450
Menovitý výkon	W	250
Frekvencia oscilácie / kmitania	1/min	10 000-19 500
Amplitúda	stupeň	2 x 2,0
Prípojný kábel so zástrčkou	m	5
Hmotnosť podľa EPTA	kg	1,6
Výstupný upínací štvorhan		StarlockMax
Výmena nástroja		QuickIN
<b>Objednávacie číslo</b>		<b>7 229 46 62 00 0</b>
<b>EAN</b>		<b>4014586885308</b>
<b>Cena EUR bez DPH [PK 03]</b>		<b>550,15</b>
<b>Cena EUR s DPH [PK 03]</b>		<b>660,18</b>

**Prednosti FEIN:**

- ▶ Vysoká kvalita a stabilita vďaka použitiu guľôčkových / ihličkových ložísk, ako aj motoru a prevodovke dimenzovaným na trvalé použitie a vysoké zaťaženie.
- ▶ Komfortný rýchlopínací systém QuickIN.
- ▶ Upnutie nástroja StarlockMax s výborným prenosom krútiaceho momentu, vhodné na všetko príslušenstvo Starlock, StarlockPlus a StarlockMax.
- ▶ Presné rezy tiež od ruky, bez nutného upnutia obrobku
- ▶ Silný oscilačný pohyb pre najvyšší pokrok v práci
- ▶ Prestaviteľné aj na trojuholníkovú brúsku

**V cene:**

1 FEIN SUPERCUT FSC 500 QSL, 1 Pílový list z rýchloreznej ocele na drevo Ø 100 mm, 1 hĺbkový doraz, 2 pílové listy E-CUT Precision BIM (tvar 205, 208), 5 pílové listy E-CUT Long Life (tvar 183, 160, 161, 201, 203), 2 univerzálne pílové listy E-CUT (tvar 151, 152), 1 brúsna doska, 5 brúsnych listov (zrno 80, 120 a 180), 1 plastový kufřík na náradie

**Profesionálna súprava FEIN pre výmenu/opravu okien**

Novinka 2016



Príslušenstvo viď strana 213

Variant stroja s akumulátorom pozri strana 40

Najvýkonnejší systém pre prestavbu a renováciu so špeciálnym príslušenstvom pre demontáž starých okien a výmenu tabúľ izolačného skla uložených v tmelovom lôžku.

Menovitý príkon	W	450
Menovitý výkon	W	250
Frekvencia oscilácie / kmitania	1/min	10 000-19 500
Amplitúda	stupeň	2 x 2,0
Prípojný kábel so zástrčkou	m	5
Hmotnosť podľa EPTA	kg	1,6
Výstupný upínací štvorhan		StarlockMax
Výmena nástroja		QuickIN
<b>Objednávacie číslo</b>		<b>7 229 46 63 00 0</b>
<b>EAN</b>		<b>4014586885353</b>
<b>Cena EUR bez DPH [PK 03]</b>		<b>550,15</b>
<b>Cena EUR s DPH [PK 03]</b>		<b>660,18</b>

**Prednosti FEIN:**

- ▶ Vysoká kvalita a stabilita vďaka použitiu guľôčkových / ihličkových ložísk, ako aj motoru a prevodovke dimenzovaným na trvalé použitie a vysoké zaťaženie.
- ▶ Komfortný rýchlopínací systém QuickIN.
- ▶ Upnutie nástroja StarlockMax s výborným prenosom krútiaceho momentu, vhodné na všetko príslušenstvo Starlock, StarlockPlus a StarlockMax.
- ▶ Odstraňovanie starých rámov okien bez poškodenia steny a omietky.
- ▶ Oprava izolačných skiel bez rozbíjania starých skiel.
- ▶ Úspora času až do 80%

**V cene:**

1 FEIN SUPERCUT FSC 500 QSL, 1 Pílový list z rýchloreznej ocele na drevo Ø 100 mm, 1 segmentový pílový list z rýchloreznej ocele na kov (Ø 100 mm), 1 pílový list E-CUT Long Life (tvar 203), 1 univerzálne pílové listy E-CUT (tvar 152), 1 orezávací nôž, hríbovitý tvar, 1 segmentový pílový list (tvar 244), 1 hĺbkový doraz, 1 brúsna doska, 5 brúsnych listov (zrno 80, 120 a 180), 1 plastový kufřík na náradie

**Profesionálna súprava FEIN pre sanáciu dlaždíc/kúpeľní**



Príslušenstvo viď strana 213  
 Variant stroja s akumulátorom pozri strana 40

Najvýkonnejší systém pre prestavbu a renováciu so špeciálnym príslušenstvom na perfektné vyberanie dlaždíc a odstránenie škár dlaždíc pri sanácii kúpeľní.

Menovitý príkon	W	450
Menovitý výkon	W	250
Frekvencia oscilácie / kmitania	1/min	10 000-19 500
Amplitúda	stupeň	2 x 2,0
Prípojný kábel so zástrčkou	m	5
Hmotnosť podľa EPTA	kg	1,6
Výstupný upínací štvorhan		StarlockMax
Výmena nástroja		QuickIN
<b>Objednávacie číslo</b>		<b>7 229 46 64 00 0</b>
<b>EAN</b>		<b>4014586885360</b>
<b>Cena EUR bez DPH [PK 03]</b>		<b>550,15</b>
<b>Cena EUR s DPH [PK 03]</b>		<b>660,18</b>

**Prednosti FEIN:**

- ▶ Vysoká kvalita a stabilita vďaka použitiu guľôčkových / ihličkových ložísk, ako aj motoru a prevodovke dimenzovaných na trvalé použitie a vysoké zaťaženie.
- ▶ Komfortný rýchloupínací systém QuickIN.
- ▶ Upnutie nástroja StarlockMax s výborným prenosom krútiaceho momentu, vhodné na všetko príslušenstvo Starlock, StarlockPlus a StarlockMax.
- ▶ Ideálne náradie pre dokončovacie práce
- ▶ Veľmi malé znečistenie a vytváranie prachu.
- ▶ Silný oscilačný pohyb (2x 2,0 stupňa) pre najvyšší pokrok v práci

**V cene:**

1 FEIN SUPERCUT FSC 500 QSL, 1 segmentový nôž s diamantovým povlakom (tvar 243), 1 pilový list z tvrdokovu Ø 105 mm (tvar 214), 2 univerzálne pilové listy E-CUT (tvar 151, 152), 1 orezávací nôž, hrbovitý tvar, 1 špachtľa, 2 rašple s povlakom z tvrdokovu, trojuholníkový tvar, perforácia na odsávanie prachu, 1 plastový kufřík na náradie

**Profesionálna súprava FEIN pre inštaláciu vykurovania/sanity**



Príslušenstvo viď strana 213  
 Variant stroja s akumulátorom pozri strana 40

Najvýkonnejší systém pre prestavbu a renováciu so špeciálnym príslušenstvom pre najdôležitejšie aplikácie pri opravách sanity.

Menovitý príkon	W	450
Menovitý výkon	W	250
Frekvencia oscilácie / kmitania	1/min	10 000-19 500
Amplitúda	stupeň	2 x 2,0
Prípojný kábel so zástrčkou	m	5
Hmotnosť podľa EPTA	kg	1,6
Výstupný upínací štvorhan		StarlockMax
Výmena nástroja		QuickIN
<b>Objednávacie číslo</b>		<b>7 229 46 65 00 0</b>
<b>EAN</b>		<b>4014586885407</b>
<b>Cena EUR bez DPH [PK 03]</b>		<b>550,15</b>
<b>Cena EUR s DPH [PK 03]</b>		<b>660,18</b>

**Prednosti FEIN:**

- ▶ Vysoká kvalita a stabilita vďaka použitiu guľôčkových / ihličkových ložísk, ako aj motoru a prevodovke dimenzovaných na trvalé použitie a vysoké zaťaženie.
- ▶ Komfortný rýchloupínací systém QuickIN.
- ▶ Upnutie nástroja StarlockMax s výborným prenosom krútiaceho momentu, vhodné na všetko príslušenstvo Starlock, StarlockPlus a StarlockMax.
- ▶ Ideálne náradie pre dokončovacie práce
- ▶ Veľmi malé znečistenie a vytváranie prachu.
- ▶ Silný oscilačný pohyb (2x 2,0 stupňa) pre najvyšší pokrok v práci

**V cene:**

1 FEIN SUPERCUT FSC 500 QSL, 1 segmentový nôž s diamantovým povlakom (tvar 243), po 1 drážkovacom noži (12, 13 a 22 mm), 1 rezací nôž priamy, dlhý (tvar 239), 2 univerzálne pilové listy E-CUT (tvar 151, 152), 1 špachtľa, 1 rašpľa, s povlakom z tvrdokovu, trojuholníkový tvar, perforácia na odsávanie prachu, 1 plastový kufřík na náradie

**Profesionálna súprava FEIN Composite**



Príslušenstvo viď strana 213  
 Variant stroja s akumulátorom pozri strana 40

Vysoko výkonný systém na prestavbu a renováciu na všetky dôležité typy použitia pri opracovaní plastov vystužených uhlíkovými a sklenenými vláknami.

Menovitý príkon	W	450
Menovitý výkon	W	250
Frekvencia oscilácie / kmitania	1/min	10 000-19 500
Amplitúda	stupeň	2 x 2,0
Prípojný kábel so zástrčkou	m	5
Hmotnosť podľa EPTA	kg	1,6
Výstupný upínací štvorhan		StarlockMax
Výmena nástroja		QuickIN
<b>Objednávacie číslo</b>		<b>7 229 46 67 00 0</b>
<b>EAN</b>		<b>4014586885414</b>
<b>Cena EUR bez DPH [PK 03]</b>		<b>583,22</b>
<b>Cena EUR s DPH [PK 03]</b>		<b>699,87</b>

**Prednosti FEIN:**

- ▶ Vysoká kvalita a stabilita vďaka použitiu guľôčkových / ihličkových ložísk, ako aj motoru a prevodovke dimenzovaných na trvalé použitie a vysoké zaťaženie.
- ▶ Komfortný rýchloupínací systém QuickIN.
- ▶ Upnutie nástroja StarlockMax s výborným prenosom krútiaceho momentu, vhodné na všetko príslušenstvo Starlock, StarlockPlus a StarlockMax.
- ▶ Silný oscilačný pohyb (2x 2,0 stupňa) pre najvyšší pokrok v práci
- ▶ Princípiálne absolútne minimálny prach pri pilových prácach.
- ▶ Kompletne vybavenie píliacich, brúsiacich a opravárskych prác v plastoch vystužených uhlíkovými a sklenenými vláknami.

**V cene:**





1 FEIN SUPERCUT FSC 500 QSL, 1 univerzálne pilové listy E-CUT (tvar 152), 1 diamantový pilový list Ø 105 mm, 1 pilové listy E-CUT z tvrdokovu (tvar 191), 1 pilník z tvrdého kovu, 1 brúsna doska, 5 brúsných listov (zrno 80, 120 a 180), 1 rašpľa, s povlakom z tvrdokovu, trojuholníkový tvar, perforácia na odsávanie prachu, 1 Odsávacie zariadenie, 1 plastový kufřík na náradie



# Starlock: Nový systémový štandard oscilujúcich elektrických nástrojov.

V kombinácii a novými strojmi FEIN Maschinen umožňuje Starlock absolútne bezpečnú a rýchlu výmenu príslušenstva v rekordnom čase kratšom ako 3 sekundy. Zároveň je zaručené dokonalé odsadenie, a tým aj optimálny prenos sily. Výsledok: Podľa použitého príslušenstva môže byť postup práce o cca 35% rýchlejší, presnosť viditeľne lepšia a zníži sa aj hluk. Samozrejmosťou je, že všetko nové príslušenstvo je na 100% kompatibilné so starými oscilátormi FEIN, ktoré sa nachádzajú na trhu. Na ochranu jednotlivých strojov pred preťažením a poškodením je systém rozdelený do 3 výkonnostných skupín: Starlock, StarlockPlus a StarlockMax. Čo

sa nezmenilo: Originálne príslušenstvo FEIN sa priebežne vyvinulo na nové zmysluplné príslušenstvo a predstavuje najrozsiahljší program príslušenstva na trhu. Z výkonnostného spektra oscilátora je teda možné vďaka správne príslušenstvu vyťažiť maximum. Výnimočná kvalita a životnosť originálneho príslušenstva FEIN v kombinácii s perfektnými výsledkami práce vytvárajú úžasný pomer výkonu a ceny. Vďaka tomu je originálne príslušenstvo FEIN vždy tou najlepšou voľbou. Nasledujúca tabuľka prehľadne ukazuje, aké príslušenstvo sa hodí k akému produktu:

	<b>STARLOCK</b>	<b>STARLOCK PLUS</b>	<b>STARLOCK MAX</b>	
				
	Univerzálne upnutie Starlock, vhodné na všetky bežné multifunkčné nástroje na trhu.	Upnutie StarlockPlus vhodné na všetky bežné multifunkčné nástroje s upnutím StarlockPlus a StarlockMax ako aj FEIN MULTITALENT a MULTIMASTER do 04/16.	Upnutie StarlockMax, použiteľné na všetky multifunkčné nástroje s vhodným upnutím. S adaptérom aj na všetky FEIN SUPERCUT pred 04/16.	Hranové upnutie FEIN SUPERCUT 12 vhodné na všetky FEIN SUPERCUT FSC 2.0 (Q), FSC 1.6 (Q), (A)FSC 1.7 (Q), AFSC 18
<b>Starlock (SL)</b>	<b>SL</b>	<b>SLP</b>	<b>SLM</b>	
BOSCH GOP 12 V-28 PMF 220 CE, PMF 250 CES	✓	✗	✗	✗
<b>StarlockPlus (SLP)</b>				
FEIN MULTITALENT: AFMT 12 SL, AFMT 12 QSL FMT 250 SL, FMT 250 QSL				
FEIN MULTIMASTER: AFMM 18 QSL FMM 350 QSL	✓	✓	✗	✗
BOSCH: GOP 30-28, GOP 40-30, GOP 18 V-28 PMF 350 CES				
<b>StarlockMax (SLM)</b>				
FEIN SUPERCUT: AFSC 18 QSL, AFSC 18 QCSL FSC 500 QSL	✓	✓	✓	✗
BOSCH GOP 55-36				
<b>Kompatibilita strojov FEIN bez upnutia Starlock</b>				
FEIN MULTITALENT/MULTIMASTER (- 03/2016)	✓	✓	✗	✗
FEIN SUPERCUT CONSTRUCTION (- 03/2016) FSC 2.0 Q, AFSC 18		✓		
FEIN SUPERCUT AUTOMOTIVE FSC 1.6 Q, FSC 1.7 Q, AFSC 1.7 Q, AFSC 1.7 QC		+ Adaptér upnutia 3 52 22 952 05 0		✓
FEIN SUPERCUT AUTOMOTIVE FSC 1.6, FSC 1.7		+ Adaptér upnutia 3 52 22 952 04 0		
<b>Ostatné multifunkčné nástroje</b>				
Makita, Hitachi, Metabo, Milwaukee, AEG, Einhell, Ryobi, Skil, etc.	✓	✗	✗	✗

Starlock, nové upnutie nástroja štandard upnutia pri multifunkčných nástrojoch je spoločná evolúcia spoločností FEIN a BOSCH uchádzajúca sa o patent. Starlock, StarlockPlus a StarlockMax sú registrované značky spoločností C. & E. FEIN GmbH a Robert Bosch GmbH.

✓ kompatibilné

✗ nekompatibilné

**Rezanie**



**Pílový list**

Na všetky mäkké plasty. Segmentový, ideálny na prácu v rohoch a na hranách bez prerezania.

Ø mm	Upínanie	Objednávacie číslo	Cena EUR bez DPH	Cena EUR s DPH
85	SL	6 35 02 113 21 0	20,15	24,18



**Pílový kotúč z rýchloreznej ocele**

Úplný pílový list HSS s kovovým ozubením na plech do cca 1 mm. Aj na plasty, sklolaminát, drevo, tmel a farebné kovy. Výborná rezná rýchlosť. Čistá a tenká línia rezu. Vďaka kruhovému tvaru dobrá hospodárnosť.

Ø mm	ks	Upínanie	Objednávacie číslo	Cena EUR bez DPH	Cena EUR s DPH
85	1	SL	6 35 02 097 21 0	20,64	24,77
85	2	SL	6 35 02 097 22 0	39,22	47,06
85	5	SL	6 35 02 097 23 0	92,87	111,45



**Pílový kotúč z rýchloreznej ocele**

Úplný pílový list HSS s kovovým ozubením na plech do cca 1 mm. Aj na plasty, sklolaminát, drevo, tmel a farebné kovy. Výborná rezná rýchlosť. Čistá a tenká línia rezu. Segmentový, ideálny na prácu v rohoch a na hranách bez prerezania.

Ø mm	ks	Upínanie	Objednávacie číslo	Cena EUR bez DPH	Cena EUR s DPH
85	1	SL	6 35 02 106 21 0	23,67	28,40
85	2	SL	6 35 02 106 22 0	44,97	53,97
85	5	SL	6 35 02 106 23 0	106,52	127,83



**Pílový kotúč z rýchloreznej ocele**

Bimetal pre vysokú životnosť. Kovové ozubenie na plech do cca 1 mm. Aj na plasty, sklolaminát, drevo, tmel a farebné kovy. Plán na spracovanie povrchov. Vďaka kruhovému tvaru dobrá hospodárnosť.

Ø mm	ks	Upínanie	Objednávacie číslo	Cena EUR bez DPH	Cena EUR s DPH
85	1	SL	6 35 02 174 21 0	42,18	50,62
85	5	SL	6 35 02 174 23 0	189,82	227,78



**Pílový kotúč z rýchloreznej ocele**

Bimetal pre vysokú životnosť. Kovové ozubenie na plech do cca 1 mm. Aj na plasty, sklolaminát, drevo, tmel a farebné kovy. Plán na spracovanie povrchov. Vďaka kruhovému tvaru a extra veľkému priemeru optimálna hospodárnosť.

Ø mm	ks	Upínanie	Objednávacie číslo	Cena EUR bez DPH	Cena EUR s DPH
100	1	SLP	6 35 02 175 21 0	43,91	52,70
100	5	SLP	6 35 02 175 23 0	197,61	237,13



**Pílový kotúč z rýchloreznej ocele**

Bimetal pre vysokú životnosť. Kovové ozubenie na plech do cca 1 mm. Aj na plasty, sklolaminát, drevo, tmel a farebné kovy. Plán na spracovanie povrchov. Segmentový, ideálny na prácu v rohoch a na hranách bez prerezania.

Ø mm	ks	Upínanie	Objednávacie číslo	Cena EUR bez DPH	Cena EUR s DPH
100	1	SLP	6 35 02 196 21 0	43,91	52,70
100	5	SLP	6 35 02 196 23 0	197,61	237,13



**Pílový kotúč z rýchloreznej ocele**

Bimetal pre vysokú životnosť. Rozvedené ozubenie na drevo. Výborná životnosť, vysoká kvalita rezu a veľký postup práce. „Minicirkulárka“ je ideálna pre dlhé, rovné rezy a na vyrezávanie v uložených parketách, laminátových podlahách a obloženiach stien.

Ø mm	ks	Upínanie	Objednávacie číslo	Cena EUR bez DPH	Cena EUR s DPH
100	1	SLP	6 35 02 176 21 0	52,31	62,78



**Sada pílových listov HSS**

Bimetal pre vysokú životnosť. Rozvedené ozubenie na drevo. Výborná životnosť, vysoká kvalita rezu a veľký postup práce. „Minicirkulárka“ je ideálna pre dlhé, rovné rezy a na vyrezávanie v uložených parketách, laminátových podlahách a obloženiach stien. Hĺbková zarážka môže byť použitá aj s rôznym iným príslušenstvom FEIN. Na presné práce v hĺbke. Upnutie StarlockPlus vhodné na všetky bežné multifunkčné nástroje s upnutím StarlockPlus a StarlockMax ako aj FEIN MULTITALENT a MULTIMASTER do 04/16. Rozsah dodávky: 1 pílový list HSS, 1 hĺbková zarážka (vhodná na FMM 350 QSL, AFMM 18 QSL, AFSC 18 QSL, FSC 500 QSL)

Ø mm	Upínanie	Objednávacie číslo	Cena EUR bez DPH	Cena EUR s DPH
100	SLP	3 52 22 952 01 0	66,71	80,05



**Protidotyková ochrana**

Náhradná protidotyková ochrana pre pílový list z rýchloreznej ocele 6 35 02 176 21 0.

Objednávacie číslo	Cena EUR bez DPH	Cena EUR s DPH
3 18 10 263 00 0	4,54	5,45



**Hĺbkový doraz**

Hĺbková zarážka na všetky pílové listy. Na presné práce v hĺbke. Efektívna ochrana pílových listov a obrobkov. Obsah: 1 adaptér na upevnenie stroja, 360° voľne otočiteľné. 1 hĺbková zarážka, 1 hĺbkovo nastaviteľné vodiace šmykadlo. Použiteľné iba s (A)FMM alebo (A)FSC.

Objednávacie číslo	Cena EUR bez DPH	Cena EUR s DPH
3 21 27 069 01 0	19,06	22,87



**Súprava príslušenstva To najlepšie z E-Cut**

Skladá sa zo 6 rôznych pílových listov E-Cut s bimetalovým ozubením za zvýhodnenú cenu v praktickom plastovom kufríku. Obsah: 1 x univerzálny pílový list E-Cut 28 mm a 44 mm široký a 2 pílové listy E-Cut Long Life 35 mm a 65 mm široký.

Upínanie	Objednávacie číslo	Cena EUR bez DPH	Cena EUR s DPH
SLP	3 52 22 942 05 0	65,05	78,06



**Pílový list E-Cut Combo**

Zostavenie 3stupňového pílového listu FEIN E-Cut na univerzálne použitie. Cenové zvýhodnenie v porovnaní so samostatnou objednávkou. Na všetky aplikácie v súvislosti s pílením. Obsah: 1 x univerzálny pílový list E-Cut Long Life 35 mm a 65 mm široký a 1 pílový list E-Cut Long Life 44 mm široký.

Upínanie	Objednávacie číslo	Cena EUR bez DPH	Cena EUR s DPH
SLP	3 52 22 952 03 0	43,99	52,79



**Pílový list E-Cut Long-Life**

Pri kove so zošíkmeným dreveným ozubením pre všetky drevené, sadrokartónové a plastové materiály. Výborná životnosť, vysoká kvalita rezu a veľký postup práce. Výnimočne robustné, odolné aj voči klincom nachádzajúcim sa v dreve (až do Ø cca 4 mm), muriviu atď. Krátky, veľmi úzky tvar na najmenšie škáry.

Dĺžka mm	Šírka mm	ks	Upínanie	Objednávacie číslo	Cena EUR bez DPH	Cena EUR s DPH
30	10	1	SL	6 35 02 184 21 0	8,51	10,21
30	10	3	SL	6 35 02 184 22 0	24,26	29,11
30	10	5	SL	6 35 02 184 23 0	38,30	45,96
30	10	10	SL	6 35 02 184 24 0	72,35	86,82
30	10	50	SL	6 35 02 184 25 0	319,17	383,01
34	20	1	SL	6 35 02 183 21 0	11,03	13,23
34	20	3	SL	6 35 02 183 22 0	31,42	37,71
34	20	5	SL	6 35 02 183 23 0	49,61	59,54
34	20	10	SL	6 35 02 183 24 0	93,71	112,46
34	20	50	SL	6 35 02 183 25 0	413,44	496,13





**Pílový list E-Cut Long-Life**

Pri kove so zošíkmeným dreveným ozubením pre všetky drevené, sadrokartónové a plastové materiály. Výborná životnosť, vysoká kvalita rezu a veľký postup práce. Výnimočne robustné, odolné aj voči klincom nachádzajúcim sa v dreve (až do Ø cca 4 mm), murivu atď. Stredná šírka, zúžený tvar pre optimálnu reznú rýchlosť a dobré odvádzanie triesok.

Dĺžka mm	Šírka mm	ks	Upína-nie	Objednávacie číslo	Cena EUR bez DPH	Cena EUR s DPH
50	35	1	SL	6 35 02 160 21 0	14,44	17,33
50	35	3	SL	6 35 02 160 22 0	41,17	49,40
50	35	5	SL	6 35 02 160 23 0	64,99	77,99
50	35	10	SL	6 35 02 160 24 0	122,76	147,32
50	35	50	SL	6 35 02 160 25 0	541,60	649,92



**Pílový list E-Cut Long-Life**

Pri kove so zošíkmeným dreveným ozubením pre všetky drevené, sadrokartónové a plastové materiály. Výborná životnosť, vysoká kvalita rezu a veľký postup práce. Výnimočne robustné, odolné aj voči klincom nachádzajúcim sa v dreve (až do Ø cca 4 mm), murivu atď. Široký tvar pre maximálny rezný výkon a dlhé rovné rezy.

Dĺžka mm	Šírka mm	ks	Upína-nie	Objednávacie číslo	Cena EUR bez DPH	Cena EUR s DPH
50	65	1	SLP	6 35 02 161 21 0	15,67	18,80
50	65	3	SLP	6 35 02 161 22 0	44,65	53,58
50	65	5	SLP	6 35 02 161 23 0	70,50	84,61
50	65	10	SLP	6 35 02 161 24 0	133,17	159,81
50	65	50	SLP	6 35 02 161 25 0	587,50	705,00



**Pílový list E-Cut Standard**

Zošíkmené ozubenie na všetky drevené, sadrokartónové a plastové materiály, vysoká kvalita rezu a dobrá rezná rýchlosť. Stredná šírka, zúžený tvar pre optimálnu reznú rýchlosť a dobré odvádzanie triesok.

Dĺžka mm	Šírka mm	ks	Upína-nie	Objednávacie číslo	Cena EUR bez DPH	Cena EUR s DPH
50	35	1	SL	6 35 02 133 21 0	12,54	15,04
50	35	3	SL	6 35 02 133 22 0	35,72	42,87
50	35	5	SL	6 35 02 133 23 0	56,41	67,70
50	35	10	SL	6 35 02 133 24 0	106,56	127,87
50	35	50	SL	6 35 02 133 25 0	470,08	564,10



**Pílový list E-Cut Standard**

Zošíkmené ozubenie na všetky drevené, sadrokartónové a plastové materiály, vysoká kvalita rezu a dobrá rezná rýchlosť. Široký tvar pre maximálny rezný výkon a dlhé rovné rezy.

Dĺžka mm	Šírka mm	ks	Upína-nie	Objednávacie číslo	Cena EUR bez DPH	Cena EUR s DPH
50	65	1	SLP	6 35 02 134 21 0	13,54	16,25
50	65	3	SLP	6 35 02 134 22 0	38,59	46,31
50	65	5	SLP	6 35 02 134 23 0	60,92	73,11
50	65	10	SLP	6 35 02 134 24 0	115,08	138,09
50	65	50	SLP	6 35 02 134 25 0	507,70	609,24



**Pílový list E-Cut Precision BIM**

Bimetal s dvojradovým japonským ozubením na všetky drevené materiály, sadrokartón a mäkké plasty. Zvýšená životnosť a robustnosť. Najrýchlejší postup práce a najvyššia presnosť. Úzky, zúžený tvar pre optimálnu reznú rýchlosť a dobré odvádzanie triesok.

Dĺžka mm	Šírka mm	ks	Upína-nie	Objednávacie číslo	Cena EUR bez DPH	Cena EUR s DPH
50	35	1	SL	6 35 02 205 21 0	16,75	20,10
50	35	3	SL	6 35 02 205 22 0	47,73	57,27
50	35	5	SL	6 35 02 205 23 0	75,37	90,44
50	35	10	SL	6 35 02 205 24 0	142,35	170,83
50	35	50	SL	6 35 02 205 25 0	628,02	753,62



**Pílový list E-Cut Precision BIM**

Bimetal s dvojradovým japonským ozubením na všetky drevené materiály, sadrokartón a mäkké plasty. Zvýšená životnosť a robustnosť. Najrýchlejší postup práce a najvyššia presnosť. Stredná šírka pre variabilné možnosti použitia.

Dĺžka mm	Šírka mm	ks	Upína-nie	Objednávacie číslo	Cena EUR bez DPH	Cena EUR s DPH
50	45	1	SLP	6 35 02 206 21 0	17,20	20,64
50	45	3	SLP	6 35 02 206 22 0	49,02	58,82
50	45	5	SLP	6 35 02 206 23 0	77,40	92,87
50	45	10	SLP	6 35 02 206 24 0	146,19	175,43
50	45	50	SLP	6 35 02 206 25 0	644,96	773,96



**Pílový list E-Cut Precision BIM**

Bimetal s dvojradovým japonským ozubením na všetky drevené materiály, sadrokartón a mäkké plasty. Zvýšená životnosť a robustnosť. Najrýchlejší postup práce a najvyššia presnosť. Široký tvar na efektívne pílenie.

Dĺžka mm	Šírka mm	ks	Upína-nie	Objednávacie číslo	Cena EUR bez DPH	Cena EUR s DPH
50	55	1	SLP	6 35 02 207 21 0	17,65	21,18
50	55	3	SLP	6 35 02 207 22 0	50,31	60,37
50	55	5	SLP	6 35 02 207 23 0	79,44	95,32
50	55	10	SLP	6 35 02 207 24 0	150,04	180,05
50	55	50	SLP	6 35 02 207 25 0	661,92	794,30



**Pílový list E-Cut Precision BIM**

Bimetal s dvojradovým japonským ozubením na všetky drevené materiály, sadrokartón a mäkké plasty. Zvýšená životnosť a robustnosť. Najrýchlejší postup práce a najvyššia presnosť. Extra široký tvar pre maximálny rezný výkon a dlhé rovné rezy.

Dĺžka mm	Šírka mm	ks	Upína-nie	Objednávacie číslo	Cena EUR bez DPH	Cena EUR s DPH
50	65	1	SLP	6 35 02 208 21 0	18,10	21,72
50	65	3	SLP	6 35 02 208 22 0	51,60	61,92
50	65	5	SLP	6 35 02 208 23 0	81,46	97,76
50	65	10	SLP	6 35 02 208 24 0	153,88	184,65
50	65	50	SLP	6 35 02 208 25 0	678,86	814,64



**Pílový list E-Cut Precision**

Dvojradové japonské ozubenie na všetky drevené materiály, sadrokartón a mäkké plasty. Najrýchlejší postup práce a najvyššia presnosť. Úzky, zúžený tvar pre optimálnu reznú rýchlosť a dobré odvádzanie triesok.

Dĺžka mm	Šírka mm	ks	Upína-nie	Objednávacie číslo	Cena EUR bez DPH	Cena EUR s DPH
50	35	1	SL	6 35 02 126 21 0	15,07	18,09
50	35	3	SL	6 35 02 126 22 0	42,95	51,54
50	35	5	SL	6 35 02 126 23 0	67,83	81,39
50	35	10	SL	6 35 02 126 24 0	128,11	153,73
50	35	50	SL	6 35 02 126 25 0	565,17	678,21



**Pílový list E-Cut Precision**

Dvojradové japonské ozubenie na všetky drevené materiály, sadrokartón a mäkké plasty. Najrýchlejší postup práce a najvyššia presnosť. Stredná šírka pre variabilné možnosti použitia.

Dĺžka mm	Šírka mm	ks	Upína-nie	Objednávacie číslo	Cena EUR bez DPH	Cena EUR s DPH
50	45	1	SLP	6 35 02 198 21 0	15,48	18,57
50	45	3	SLP	6 35 02 198 22 0	44,11	52,93
50	45	5	SLP	6 35 02 198 23 0	69,66	83,59
50	45	10	SLP	6 35 02 198 24 0	131,57	157,89
50	45	50	SLP	6 35 02 198 25 0	580,47	696,56



**Pílový list E-Cut Precision**

Dvojradové japonské ozubenie na všetky drevené materiály, sadrokartón a mäkké plasty. Najrýchlejší postup práce a najvyššia presnosť. Široký tvar na efektívne pílenie.

Dĺžka mm	Šírka mm	ks	Upína-nie	Objednávacie číslo	Cena EUR bez DPH	Cena EUR s DPH
50	55	1	SLP	6 35 02 199 21 0	15,89	19,06
50	55	3	SLP	6 35 02 199 22 0	45,28	54,34
50	55	5	SLP	6 35 02 199 23 0	71,50	85,80
50	55	10	SLP	6 35 02 199 24 0	135,05	162,05
50	55	50	SLP	6 35 02 199 25 0	595,77	714,92

Oscilačné náradie



**Pílvy list E-Cut Precision**

Dvojrádové japonské ozubenie na všetky drevené materiály, sadrokartón a mäkké plasty. Najrýchlejší postup práce a najvyššia presnosť. Extra široký tvar pre maximálny rezný výkon a dlhé rovné rezy.

Dĺžka mm	Šírka mm	ks	Upínanie	Objednávacie číslo	Cena EUR bez DPH	Cena EUR s DPH
50	65	1	SLP	6 35 02 127 21 0	16,29	19,55
50	65	3	SLP	6 35 02 127 22 0	46,44	55,72
50	65	5	SLP	6 35 02 127 23 0	73,33	87,99
50	65	10	SLP	6 35 02 127 24 0	138,51	166,21
50	65	50	SLP	6 35 02 127 25 0	611,06	733,27



**Pílvy list E-Cut Universal**

Bimetal s univerzálnym zvlneným ozubením. Široké spektrum použitia na plech do 2 mm, hliníkové profily, medené potrubia, sadrokartón a plasty. Úzky, zúžený tvar pre optimálnu reznú rýchlosť a dobré odvádzanie triesok.

Dĺžka mm	Šírka mm	ks	Upínanie	Objednávacie číslo	Cena EUR bez DPH	Cena EUR s DPH
60	28	1	SLP	6 35 02 151 21 0	16,25	19,50
60	28	3	SLP	6 35 02 151 22 0	46,32	55,58
60	28	5	SLP	6 35 02 151 23 0	73,13	87,75
60	28	10	SLP	6 35 02 151 24 0	138,13	165,76
60	28	50	SLP	6 35 02 151 25 0	609,41	731,29



**Pílvy list E-Cut Universal**

Bimetal s univerzálnym zvlneným ozubením. Široké spektrum použitia na plech do 2 mm, hliníkové profily, medené potrubia, sadrokartón a plasty. Široký, zúžený tvar pre optimálnu reznú rýchlosť a dobré odvádzanie triesok.

Dĺžka mm	Šírka mm	ks	Upínanie	Objednávacie číslo	Cena EUR bez DPH	Cena EUR s DPH
60	44	1	SLP	6 35 02 152 21 0	17,07	20,48
60	44	3	SLP	6 35 02 152 22 0	48,64	58,37
60	44	5	SLP	6 35 02 152 23 0	76,80	92,16
60	44	10	SLP	6 35 02 152 24 0	145,07	174,08
60	44	50	SLP	6 35 02 152 25 0	640,00	768,00



**Pílvy list E-Cut Fine**

Bimetal s jemným ozubením na plech do 2 mm, hliníkové profily, medené potrubia. Aj na sklolaminát a iné tvrdé plasty. Výnimočne presné a dobre kontrolovateľné rezy s obzvlášť tenkou líniou rezu. Stredná šírka, zúžený tvar pre optimálnu reznú rýchlosť a dobré odvádzanie triesok.

Dĺžka mm	Šírka mm	ks	Upínanie	Objednávacie číslo	Cena EUR bez DPH	Cena EUR s DPH
50	30	1	SL	6 35 02 157 21 0	11,03	13,23
50	30	3	SL	6 35 02 157 22 0	31,42	37,71
50	30	5	SL	6 35 02 157 23 0	49,61	59,54
50	30	10	SL	6 35 02 157 24 0	93,71	112,46
50	30	50	SL	6 35 02 157 25 0	413,44	496,13



**Pílvy list z tvrdokovu**

Otvorené ozubenie pre dokonale čisté rezné hrany v sklolamináte, plaste zosilnenom karbónom bez rozdelenia vrstiev materiálu. Dlhé, priame rezy bez deformácií s vysokou rýchlosťou rezu a presnosťou. Extra tenké vyhotovenie. Šírka rezu cca 1,2 mm. Segmentový, ideálny na prácu v rohoch a na hranách bez prerezania.

Ø mm	Upínanie	Objednávacie číslo	Cena EUR bez DPH	Cena EUR s DPH
90	SLP	6 35 02 187 21 0	39,99	47,99



**Diamantový pílový kotúč**

Otvorené ozubenie pre dokonale čisté rezné hrany v sklolamináte, plaste zosilnenom karbónom bez rozdelenia vrstiev materiálu. Dlhé, priame rezy bez deformácií s vysokou rýchlosťou rezu a presnosťou. Diamantová povrchová úprava pre vynikajúcu životnosť. Extra tenké vyhotovenie. Šírka rezu cca 1,2 mm. Segmentový, ideálny na prácu v rohoch a na hranách bez prerezania.

Ø mm	Upínanie	Objednávacie číslo	Cena EUR bez DPH	Cena EUR s DPH
90	SLP	6 35 02 188 21 0	81,14	97,37



**Pílvy list E-Cut z tvrdokovu**

Rezanie šetriace materiál s dokonale čistými reznými hranami v sklolamináte, plaste zosilnenom karbónom bez delaminácie. Obzvlášť vhodné pre presné drážky a krátke rezy. Presná práca aj v rohoch a na hranách.

Dĺžka mm	Šírka mm	Upínanie	Objednávacie číslo	Cena EUR bez DPH	Cena EUR s DPH
50	35	SLP	6 35 02 191 21 0	28,22	33,87



**Pílvy list E-Cut diamant**

Diamantová povrchová úprava pre vynikajúcu životnosť. Rezanie šetriace materiál s dokonale čistými reznými hranami v sklolamináte, plaste zosilnenom karbónom bez delaminácie. Obzvlášť vhodné pre presné drážky a krátke rezy. Presná práca aj v rohoch a na hranách.

Dĺžka mm	Šírka mm	Upínanie	Objednávacie číslo	Cena EUR bez DPH	Cena EUR s DPH
50	35	SLP	6 35 02 193 21 0	45,86	55,04



**Súprava príslušenstva To najlepšie z Renovation**

34-dielna súprava príslušenstva na rôzne renováčné práce za výhodnú cenu v praktickom plastovom kufríku. Univerzálne využiteľné na pílenie, brúsenie, oddeľovanie a mnohé iné. Atraktívna výhodná cena v porovnaní s jednotlivými objednávkami. Obsah: pri každom pílovom liste 1 E-Cut Long Life 10 a 20 mm, pri každom pílovom liste 3 E-Cut Long Life 35 a 65 mm, pri každom 1 pílový list E-Cut Universal 28 a 44 mm, 1 pílový list z rýchloreznej ocele, segmentovaný Ø 85 mm, 1 pílový list z tvrdokovu, segmentovaný Ø 90 mm, 1 pilník z tvrdokovu 10 mm, 1 pevná, krátka špachtľa, 1 trojuholníková brúsna doska, neperforovaná, pri každom s 3 brúsnymi listami zrnitosti 60, 80, 120, 180, 1 brúsný kotúč Ø 115 mm, pri každom s 2 brúsnymi listami zrnitosti 60, 80, 180.

Upínanie	Objednávacie číslo	Cena EUR bez DPH	Cena EUR s DPH
SLP	3 52 22 942 06 0	175,30	210,36

**Brúsenie**



**Súprava príslušenstva To najlepšie z Sanding**

61-dielna súprava príslušenstva na všetky brúsne práce na rohoch a hranách určená na stredne veľké a veľké plochy v praktickom plastovom kufríku. Atraktívne cenové zvýhodnenie v porovnaní so samostatnou objednávkou. Obsah: 1 trojuholníková brúsna doska, neperforovaná, po 10 brúsných listov so zrnitosťou 60, 80, 120, 180, 1 brúsný tanier Ø 115 mm, po 6 brúsných listov so zrnitosťou 60, 80, 180, 1 trojuholníková brúsna doštička.

Upínanie	Objednávacie číslo	Cena EUR bez DPH	Cena EUR s DPH
SLP	3 52 22 942 04 0	65,05	78,06

**Brúsna doska**

Štandardné prevedenie. Plastová nosná doska na zabránenie poškodenia a na označenie obrobku. Trojuholníkový tvar, suchý zips.



ks	Upínanie	Objednávacie číslo	Cena EUR bez DPH	Cena EUR s DPH
2	SL	6 38 06 129 22 0	11,04	13,24

**Brúsna doska**

Pre veľmi úzke, ploché otvory (napr. lamely na skrinách, okeniciach). Plastová nosná doska na zabránenie poškodenia a na označenie obrobku. Trojuholníkový tvar, ploché prevedenie, suchý zips.



ks	Upínanie	Objednávacie číslo	Cena EUR bez DPH	Cena EUR s DPH
2	SL	6 38 06 142 22 0	14,95	17,94

**Brúsna doska**

Na špeciálne oblasti použitia ako sú vylepšenia hliníkových diskov a opravy laku. Plastová nosná doska na zabránenie poškodenia a na označenie obrobku. Používajte iba s „brúsnou doskou, super mäkkou“. Trojuholníkový tvar, supermäkké prevedenie, suchý zips.



ks	Upínanie	Objednávacie číslo	Cena EUR bez DPH	Cena EUR s DPH
2	SL	6 38 06 141 22 0	14,95	17,94



**Súprava brúsnych listov**

50 brúsnych listov rôznej zrnitosti na univerzálne použitie pri hrubom aj jemnom brúsení takmer všetkých materiálov. Korundová brúsiaca zrnitosť a syntetické živicové spojivo zabezpečujú vysoký úberový výkon, malé doliehanie a vysokú životnosť. Obsah: po 10 brúsnych listov zrnitosti 60, 80, 120, 180, 240, neperforované, s rýchlopínacím uzáverom. Cenové zvýhodnenie v porovnaní so samostatnou objednávkou.

Objednávacie číslo	Cena EUR bez DPH	Cena EUR s DPH
6 37 17 082 03 3	16,54	19,85



**Brúsne listy**

Korundová brúsiaca zrnitosť a syntetické živicové spojivo zabezpečujú vysoký úberový výkon, malé doliehanie a vysokú životnosť. Na univerzálne použitie na takmer všetkých materiáloch. Neperforované, rýchlopínací uzáver.

Zrno	ks	Objednávacie číslo	Cena EUR bez DPH	Cena EUR s DPH
36	5	6 37 17 086 04 8	4,29	5,15
40	5	6 37 17 081 04 6	3,98	4,78
60	5	6 37 17 082 04 9	3,98	4,78
80	5	6 37 17 083 04 3	3,98	4,78
100	5	6 37 17 084 04 1	3,98	4,78
120	5	6 37 17 085 04 5	3,98	4,78
150	5	6 37 17 087 04 2	3,98	4,78
180	5	6 37 17 088 04 0	3,98	4,78
220	5	6 37 17 089 04 4	3,98	4,78
240	5	6 37 17 090 04 6	3,98	4,78
36	50	6 37 17 086 01 0	23,99	28,79
40	50	6 37 17 081 01 8	16,54	19,85
60	50	6 37 17 082 01 1	16,54	19,85
80	50	6 37 17 083 01 5	16,54	19,85
100	50	6 37 17 084 01 3	16,54	19,85
120	50	6 37 17 085 01 7	16,54	19,85
150	50	6 37 17 087 01 4	16,54	19,85
180	50	6 37 17 088 01 2	16,54	19,85
220	50	6 37 17 089 01 6	16,54	19,85
240	50	6 37 17 090 01 8	16,54	19,85



**Brúsne listy, zirkónové**

Vynikajúci úberový výkon na extrémne tvrdých povrchoch, ako sú priehľadné laky (napr. lak na parkety) alebo kovy. Ideálny brúsny list pre všetky práce s podlahovými krytinami. Mimoriadne stabilná kvalita papiera vďaka extrémne ťažkému syntetickému živicovému spojivu s kvalitným povlakom zo zirkónového korundu. Neperforované, rýchlopínací uzáver.

Zrno	ks	Objednávacie číslo	Cena EUR bez DPH	Cena EUR s DPH
40	35	6 37 17 243 01 0	15,82	18,99
60	35	6 37 17 244 01 0	15,82	18,99
80	35	6 37 17 245 01 0	15,82	18,99



**Brúsne listy, veľmi mäkké**

Špeciálne brúsne listy na úpravu hliníkových diskov, vylepšovacie práce pri uzavreníach prachu, stekancoch laku, prestrekoch na dreve, plaste, kove atď. Použitie iba v kombinácii s brúsou doskou 6 38 06 141 02 6. Neperforované, rýchlopínací uzáver.

Zrno	ks	Objednávacie číslo	Cena EUR bez DPH	Cena EUR s DPH
240	50	6 37 17 126 01 5	17,29	20,74
320	50	6 37 17 127 01 9	17,29	20,74
400	50	6 37 17 128 01 7	17,29	20,74
500	50	6 37 17 179 01 6	17,29	20,74



**Brúsne listy, kameň**

Špeciálne na opracovávanie prírodného a umelého kameňa. Na dokonale záverečné povrchové úpravy v jemnom brúsení, dostupné do zrnitosti 800. Neperforované, rýchlopínací uzáver.

Zrno	ks	Objednávacie číslo	Cena EUR bez DPH	Cena EUR s DPH
40	50	6 37 17 120 01 4	18,93	22,72
80	50	6 37 17 121 01 3	17,39	20,86
120	50	6 37 17 122 01 6	16,91	20,29
220	50	6 37 17 123 01 0	16,91	20,29
320	50	6 37 17 124 01 8	16,91	20,29
400	50	6 37 17 125 01 2	16,91	20,29
600	50	6 37 17 175 01 7	16,91	20,29
800	50	6 37 17 176 01 0	16,91	20,29



**Brúsna doska**

Pre použitie na veľmi úzkych miestach, v drážkach, otvoroch a žliabkoch. Tiež pri výrobe foriem, na zakrivených plochách a žliabkoch. Plastová nosná doska na zabránenie poškodenia a na označenie obrobku. Tvar prstu, suchý zips.

ks	Upínanie	Objednávacie číslo	Cena EUR bez DPH	Cena EUR s DPH
2	SL	6 38 06 159 22 0	11,83	14,20



**Brúsne listy pre brúsne prsty**

Korundová brúsiaca zrnitosť a syntetické živicové spojivo zabezpečujú vysoký úberový výkon, malé doliehanie a vysokú životnosť. Na univerzálne použitie na takmer všetkých materiáloch. Neperforované, rýchlopínací uzáver.

Zrno	ks	Objednávacie číslo	Cena EUR bez DPH	Cena EUR s DPH
40	20	6 37 17 184 01 2	5,51	6,62



**Brúsne listy pre brúsne prsty**

s rýchlopínacím, spojené úplne syntetickou živicou, vysoký úberový výkon, korund. Oblasť použitia: Drevo, kov, letovacie miesta, sklolaminát, plastické hmoty, nátery, stierky a koža. Balenie po 20 kusoch

Zrno	ks	Objednávacie číslo	Cena EUR bez DPH	Cena EUR s DPH
60	20	6 37 17 185 01 6	5,51	6,62
80	20	6 37 17 186 01 9	5,51	6,62
100	20	6 37 17 187 01 3	5,51	6,62
120	20	6 37 17 188 01 1	5,51	6,62
150	20	6 37 17 189 01 5	5,51	6,62
180	20	6 37 17 190 01 7	5,51	6,62
220	20	6 37 17 191 01 6	5,51	6,62
240	20	6 37 17 192 01 9	5,51	6,62



**Profilová brúsna súprava**

22-dielna súprava na brúsenie drážok a vonkajších polomerov. Obsah: 1 držiak so 6 rôznymi profilovými vložkami. 1 x tvar V pre uhol 90°, 1 x lichobežníkový tvar pre perodrážkové spoje, 1 x tvar pre rovné profily, 1 x konvexný tvar (veľký), je 1 x konkávny a konvexný tvar (malý) a po 5 brúsnych listov zrnitosti 80, 120 a 180.

Objednávacie číslo	Cena EUR bez DPH	Cena EUR s DPH
6 38 10 031 01 0	42,79	51,35



**Brúsny papier pre profilovú brúsnu súpravu**

Korundová brúsiaca zrnitosť a syntetické živicové spojivo zabezpečujú vysoký úberový výkon, malé doliehanie a vysokú životnosť. Na univerzálne použitie na takmer všetkých materiáloch, neperforované.

Zrno	ks	Objednávacie číslo	Cena EUR bez DPH	Cena EUR s DPH
80	25	6 37 17 217 01 6	8,93	10,72
120	25	6 37 17 218 01 4	8,93	10,72
180	25	6 37 17 219 01 8	8,93	10,72



**Brúsna doska**

Štandardné vyhotovenie na brúsenie s vysávaním prachu. Plastová nosná doska na zabránenie poškodenia a na označenie obrobku. Trojuholníkový tvar, perforované prevedenie, suchý zips.

ks	Upínanie	Objednávacie číslo	Cena EUR bez DPH	Cena EUR s DPH
2	SL	6 38 06 136 22 0	16,92	20,31

Oscilačné náradie





### Súprava brúsnych listov

50 brúsnych listov rôznej zrnitosti na univerzálne použitie pri hrubom aj jemnom brúsení takmer všetkých materiálov. Korundová brúsiaca zrnitosť a syntetické živcové spojivo zabezpečujú vysoký úberový výkon, malé doliehanie a vysokú životnosť. Obsah: pri každom 10 brúsnych listov zrnitosti 60, 80, 120, 180, 240, perforovaných, na použitie s perforovanou brúsnou doskou a odsávaním prachu, rýchchloupinací uzáver. Cenové zvýhodnenie v porovnaní so samostatnou objednávkou.

Objednávacie číslo	Cena EUR bez DPH	Cena EUR s DPH
6 37 17 109 03 5	17,71	21,25



### Brúsne listy, dierované

Korundová brúsiaca zrnitosť a syntetické živcové spojivo zabezpečujú vysoký úberový výkon, malé doliehanie a vysokú životnosť. Na univerzálne použitie na takmer všetkých materiáloch. Perforované, na použitie s perforovanou brúsnou doskou a odsávaním prachu, rýchchloupinací uzáver.

Zrno	ks	Objednávacie číslo	Cena EUR bez DPH	Cena EUR s DPH
36	5	6 37 17 107 04 9	5,10	6,13
40	5	6 37 17 108 04 7	4,29	5,15
60	5	6 37 17 109 04 1	4,29	5,15
80	5	6 37 17 110 04 3	4,29	5,15
100	5	6 37 17 111 04 2	4,29	5,15
120	5	6 37 17 112 04 5	4,29	5,15
150	5	6 37 17 113 04 9	4,29	5,15
180	5	6 37 17 114 04 7	4,29	5,15
220	5	6 37 17 115 04 1	4,29	5,15
240	5	6 37 17 116 04 4	4,29	5,15
36	50	6 37 17 107 01 1	27,56	33,08
40	50	6 37 17 108 01 9	17,71	21,25
60	50	6 37 17 109 01 3	17,71	21,25
80	50	6 37 17 110 01 5	17,71	21,25
100	50	6 37 17 111 01 4	17,71	21,25
120	50	6 37 17 112 01 7	17,71	21,25
150	50	6 37 17 113 01 1	17,71	21,25
180	50	6 37 17 114 01 9	17,71	21,25
220	50	6 37 17 115 01 3	17,71	21,25
240	50	6 37 17 116 01 6	17,71	21,25



### Brúsne listy, zirkónové

Vynikajúci úberový výkon na extrémne tvrdých povrchoch, ako sú priehľadné laky (napr. lak na parkety) alebo kovy. Ideálny brúsny list pre všetky práce s podlahovými krytinami. Mimoriadne stabilná kvalita papiera vďaka extrémne ťažkému syntetickému živcovému spojivu s kvalitným povlakom zo zirkónového korundu. Perforované, na použitie s perforovanou brúsnou doskou a odsávaním prachu, rýchchloupinací uzáver.

Zrno	ks	Objednávacie číslo	Cena EUR bez DPH	Cena EUR s DPH
40	35	6 37 17 236 01 0	16,93	20,32
60	35	6 37 17 237 01 0	16,93	20,32
80	35	6 37 17 238 01 0	16,93	20,32



### Brúsna sada

Na rýchle a hospodárne brúsenie stredne veľkých plôch. Alternatíva k výstredníkovému alebo kývavému brúseniu. Žiadny efekt spätného kĺzania na hranách. Jednoduchá manipulácia, veľmi dobrý úberový výkon. Použiteľné s vysávaním prachu aj bez neho. Plastová nosná doska na zabránenie poškodenia a na označenie obrobku.

Perforované prevedenie, suchý zips. Rozsah dodávky: 1 brúsny tanier Ø 115 mm, s 2 brúsnymi listami zrnitosti 60, 80, 180.

Ø mm	Upínanie	Objednávacie číslo	Cena EUR bez DPH	Cena EUR s DPH
115	SLP	6 38 06 195 21 0	26,10	31,32



### Súprava brúsnych listov

16 brúsnych listov rôznej zrnitosti na univerzálne použitie pri hrubom aj jemnom brúsení takmer všetkých materiálov. Korundová brúsiaca zrnitosť a syntetické živcové spojivo zabezpečujú vysoký úberový výkon, malé doliehanie a vysokú životnosť. Obsah: pri každom 4 brúsnych listov Ø 115 mm, zrnitosť 60, 80, 120, 180, perforovaných, na použitie s odsávaním prachu a bez neho, rýchchloupinací uzáver. Cenové zvýhodnenie v porovnaní so samostatnou objednávkou.

Objednávacie číslo	Cena EUR bez DPH	Cena EUR s DPH
6 37 17 227 01 0	10,91	13,10



### Brúsne listy

Korundová brúsiaca zrnitosť a syntetické živcové spojivo zabezpečujú vysoký úberový výkon, malé doliehanie a vysokú životnosť. Na univerzálne použitie na takmer všetkých materiáloch. Ø 115 mm, perforované, na použitie s odsávaním prachu a bez neho, rýchchloupinací uzáver.

Zrno	ks	Objednávacie číslo	Cena EUR bez DPH	Cena EUR s DPH
40	16	6 37 17 230 02 0	10,91	13,10
60	16	6 37 17 227 02 0	10,91	13,10
80	16	6 37 17 228 02 0	10,91	13,10
120	16	6 37 17 229 01 0	10,91	13,10
180	16	6 37 17 231 02 0	10,91	13,10
240	16	6 37 17 232 01 0	10,91	13,10



### Brúsne listy, zirkónové

Vynikajúci úberový výkon na extrémne tvrdých povrchoch, ako sú priehľadné laky (napr. lak na parkety) alebo kovy. Ideálny brúsny list pre všetky práce s podlahovými krytinami. Mimoriadne stabilná kvalita papiera vďaka extrémne ťažkému syntetickému živcovému spojivu s kvalitným povlakom zo zirkónového korundu. Ø 115 mm, perforované, na použitie s odsávaním prachu a bez neho, rýchchloupinací uzáver.

Zrno	ks	Objednávacie číslo	Cena EUR bez DPH	Cena EUR s DPH
40	12	6 37 17 233 01 0	18,63	22,36
60	12	6 37 17 234 01 0	18,63	22,36
80	12	6 37 17 235 01 0	18,63	22,36



### Súprava brúsnych listov, zirkónové

12 brúsnych listov s výborným úberovým výkonom na extrémne tvrdých povrchoch, ako sú priehľadné laky (napr. lak na parkety) alebo kovy. Ideálny brúsny list pre všetky práce s podlahovými krytinami. Mimoriadne stabilná kvalita papiera vďaka extrémne ťažkému syntetickému živcovému spojivu s kvalitným povlakom zo zirkónového korundu. Obsah: pri každom 4 brúsnych listov Ø 115 mm, zrnitosť 40, 60, 80, perforovaných, na použitie s odsávaním prachu a bez neho, rýchchloupinací uzáver. Cenové zvýhodnenie v porovnaní so samostatnou objednávkou.

Objednávacie číslo	Cena EUR bez DPH	Cena EUR s DPH
6 37 17 233 02 0	18,63	22,36

## Oddeľovanie, pílenie



### Píllový list z tvrdokovy

Na odstránenie poškodených škár medzi dlaždicami. Aj na frézovanie v omietke, plynobetóne a v podobných stavebných materiáloch ako aj na čistenie a doplnkové práce na škárah v obkladoch. Nevhodný pre veľmi tvrdé epoxidové alebo cementové škáry. Hospodárna alternatíva k diamantovým nástrojom. Segmentový, ideálny na prácu v rohoch a na hranách bez prerezania. Šírka rezu cca 2,2 mm.

Ø mm	ks	Upínanie	Objednávacie číslo	Cena EUR bez DPH	Cena EUR s DPH
90	1	SLP	6 35 02 169 21 0	30,86	37,03
90	5	SLP	6 35 02 169 23 0	138,87	166,65
75	1	SL	6 35 02 118 21 0	25,99	31,18
75	5	SL	6 35 02 118 23 0	116,94	140,33



### Píllový list z tvrdokovy

Na odstránenie poškodených škár medzi dlaždicami. Aj na frézovanie v omietke, plynobetóne a v podobných stavebných materiáloch ako aj na čistenie a doplnkové práce na škárah v obkladoch. Nevhodný pre veľmi tvrdé epoxidové alebo cementové škáry. Hospodárna alternatíva k diamantovým nástrojom.

Extra tenké vyhotovenie. Šírka rezu cca 1,2 mm. Segmentový, ideálny na prácu v rohoch a na hranách bez prerezania.

Ø mm	ks	Upínanie	Objednávacie číslo	Cena EUR bez DPH	Cena EUR s DPH
90	1	SLP	6 35 02 170 21 0	31,77	38,13
90	5	SLP	6 35 02 170 23 0	142,98	171,58
75	1	SL	6 35 02 125 21 0	25,99	31,18
75	5	SL	6 35 02 125 23 0	116,94	140,33



**Diamantový pílový kotúč**

Na vyberanie mramorových, epoxidových a trasových škár. Vynikajúca životnosť. Vhodný aj pre veľmi tvrdé epoxidové alebo cementové škáry. Správna voľba na časté použitie a náročné úlohy. Segmentový, ideálny na prácu v rohoch a na hranách bez prerezania. Šírka rezu cca 2,2 mm.

Ø mm	ks	Upínanie	Objednávacie číslo	Cena EUR bez DPH	Cena EUR s DPH
90	1	SLP	6 35 02 166 21 0	65,05	78,06
90	5	SLP	6 35 02 166 23 0	292,71	351,26
75	1	SL	6 35 02 114 21 0	55,01	66,02
75	5	SL	6 35 02 114 23 0	247,57	297,08



**Diamantový pílový kotúč**

Na vyberanie mramorových, epoxidových a trasových škár. Vynikajúca životnosť. Vhodný aj pre veľmi tvrdé epoxidové alebo cementové škáry. Správna voľba na časté použitie a náročné úlohy. Extra tenké vyhotovenie. Šírka rezu cca 1,2 mm. Segmentový, ideálny na prácu v rohoch a na hranách bez prerezania.

Ø mm	ks	Upínanie	Objednávacie číslo	Cena EUR bez DPH	Cena EUR s DPH
75	1	SL	6 35 02 216 21 0	55,01	66,02
75	5	SL	6 35 02 216 23 0	247,57	297,08
90	1	SLP	6 35 02 217 21 0	65,05	78,06
90	5	SLP	6 35 02 217 23 0	292,71	351,26



**Rašpľa z tvrdého kovu**

Na hrubé brúsenie tmelov, lepidiel na dlaždice, betónu, kameňa a dreva. Trojuholníkový tvar, dĺžka hrán 80 mm, perforované, použiteľné aj s vysávaním prachu.

Upínanie	Objednávacie číslo	Cena EUR bez DPH	Cena EUR s DPH
SL	6 37 31 001 21 0	25,27	30,32



**Rašpľa z tvrdého kovu**

Na hrubé brúsenie tmelov, lepidiel na dlaždice, betónu, kameňa a dreva. Pre použitie na veľmi úzkych miestach, v drážkach, otvoroch a žliabkoch. Tiež pri výrobe foriem, na zakrivených plochách a žliabkoch a na umelecké práce. Tvar prstu, obojstranne potiahnuté.

Upínanie	Objednávacie číslo	Cena EUR bez DPH	Cena EUR s DPH
SLP	6 37 31 002 21 0	34,70	41,63



**Čistič škár medzi dlaždicami**

Na rýchle a hospodárne čistenie silne znečistených škár medzi dlaždicami. Alternatíva k náročnej kompletnej sanácii. Vhodné pre všetky šírky škár.

ks	Upínanie	Objednávacie číslo	Cena EUR bez DPH	Cena EUR s DPH
2	SLP	6 37 19 011 22 0	19,66	23,59



**Čistiaci blok**

kosoštvorcový na čistenie diamantových nástrojov a nástrojov zo spekaného karbidu.

Objednávacie číslo	Cena EUR bez DPH	Cena EUR s DPH
6 37 19 007 01 0	21,28	25,53



**Súprava príslušenstva Best of Tileworking (To najlepšie z obkladov)**

3-dielna súprava príslušenstva na renovačné a sanačné práce v oblasti sanity v praktickom plastovom kufríku. Atraktívne cenové zvýhodnenie v porovnaní so samostatnou objednávkou. Obsah: 1 trojuholníková brúsna doštička, 1 diamantový pílový list, segmentovaný, Ø 90 mm, 1 pílový list z tvrdokovu Ø 90 mm, extra tenký.

Upínanie	Objednávacie číslo	Cena EUR bez DPH	Cena EUR s DPH
SLP	3 52 22 942 07 0	88,84	106,61



**Pilník z tvrdého kovu**

Na odstraňovanie hrotov a pilovanie v plaste zosilnenom karbónom, sklolaminátoch, plastoch a dreve. Obzvlášť vhodné pre malé výrezy.

Dĺžka mm	Šírka mm	Upínanie	Objednávacie číslo	Cena EUR bez DPH	Cena EUR s DPH
30	10	SLP	6 37 06 019 21 0	20,07	24,08



**Pílový a brúsny Set**

Ideálna kombinácia na malé škáry a práce na zúžených miestach, napr. na mnohé inštalčné práce, montáž spínačov, stavanie modelov a na mnohé ďalšie. Rozsah dodávky na 1 pílový list E-Cut Long-Life 10 mm a 20 mm, 1 pilník z tvrdého kovu 10 mm.

Upínanie	Objednávacie číslo	Cena EUR bez DPH	Cena EUR s DPH
SLP	3 52 22 952 02 0	26,46	31,75

**Rezanie, oškrabávanie**



**Pevná špachtľa**

Krátke prevedenie. Na odstraňovanie ťažko odstrániteľných starých lakov, koberecových podláh, lepidiel na dlaždice a náterov podvozokov.

Upínanie	Objednávacie číslo	Cena EUR bez DPH	Cena EUR s DPH
SL	6 39 03 226 21 0	15,17	18,20



**Pevná špachtľa**

Dlhé prevedenie. Na odstraňovanie ťažko odstrániteľných starých lakov, koberecových podláh, lepidiel na dlaždice a náterov podvozokov.

Upínanie	Objednávacie číslo	Cena EUR bez DPH	Cena EUR s DPH
SLP	6 39 03 234 21 0	15,44	18,52



**Flexibilná špachtľa**

Krátke prevedenie. Na odstraňovanie škár vyplnených silikónom alebo akrylom v sanitárnej oblasti ako aj na odstraňovanie nálepiek.

Upínanie	Objednávacie číslo	Cena EUR bez DPH	Cena EUR s DPH
SL	6 39 03 165 21 0	8,22	9,87



**Nôž pre škárovacie a tesniace materiály**

na rýchle a bezpečné odstránenie výplní škárpalúb lodí a člnov. Taktiež vhodný na problémové miesta, napríklad nástavby kajuty, paluby, okraje palúb, prievlaky a oblúky.

Šírka noža mm	Upínanie	Objednávacie číslo	Cena EUR bez DPH	Cena EUR s DPH
3	SLP	6 39 03 200 21 0	33,69	40,43
4	SLP	6 39 03 201 21 0	33,69	40,43
5	SLP	6 39 03 202 21 0	33,69	40,43
6	SLP	6 39 03 233 21 0	33,69	40,43



**Nôž pre škárovacie a tesniace materiály**

Hríbový tvar na rezanie silikónu a mäkkého tmelu ako aj na oddeľovanie jednotiek izolačného skla.

ks	Upínanie	Objednávacie číslo	Cena EUR bez DPH	Cena EUR s DPH
5	SL	6 39 03 245 23 0	27,45	32,94



**Okrúhly nôž HSS**

Pre univerzálne rezacie práce v koži, plastové fólie, mriežku na muchy atď.

Ø mm	Upínanie	Objednávacie číslo	Cena EUR bez DPH	Cena EUR s DPH
100	SLP	6 39 03 235 21 0	55,51	66,61

**Čistenie, leštenie**



**Kefa**

Kotúč so štetinovým rúnom na čistenie podláh člnov alebo na čistenie/leštenie protišmykových štruktúr.

VE St	Objednávacie číslo	Cena EUR bez DPH	Cena EUR s DPH
2	6 37 23 031 01 0	9,51	11,32



**Plistená poduška na leštenie**

Na leštenie kovových častí ako aj na leštenie a efektne leštenie kameňa a výrobkov z kameňa. Takisto je možné opracovávať nátery na lodiach Gelcoat. Plastová nosná doska na zabránenie poškodenia a na označenie obrobku. Leštiace prostriedky na uvedené materiály dostanete v špecializovaných obchodoch.

ks	Upínanie	Objednávacie číslo	Cena EUR bez DPH	Cena EUR s DPH
2	SL	6 38 06 140 22 0	29,95	35,95

Oscilačné náradie





**Filcová leštiaca podložka**

Plstená úprava na leštenie podláh člnov (Gelcoat), chrómu, ušľachtilej ocele, hliníka, farebných kovov.

VE St	Objednávacie číslo	Cena EUR bez DPH	Cena EUR s DPH
5	6 37 23 032 01 0	16,64	19,80



**Filcová leštiaca podložka**

Ø 115 mm, s rýchloupeňovaním na suchý zips. Univerzálne použiteľná, na leštenie chrómu, ušľachtilej ocele, polykarbónových materiálov a lodných palúb (Gelcoat), na odstraňovanie škrabancov na laku a nábehového sfarbenia na výfukoch.

VE St	Objednávacie číslo	Cena EUR bez DPH	Cena EUR s DPH
5	6 37 23 036 01 0	18,44	21,94



**Brúsne listy, operadlo z peny**

na odstránenie škrabancov z laku, gelcoatu, akrylových a polykarbónových skiel, lakov, dreva s priesvitným lakom, nábytku a z mnohého iného. Pre tú najlepšiu kvalitu. Ø 115 mm s penovou vrstvou, rýchloupínací uzáver. Perfektné ako príprava na leštenie s filcovou leštičkou a leskom FEIN EXTRA.

ks	Zrno	Objednávacie číslo	Cena EUR bez DPH	Cena EUR s DPH
ks				
5	500	6 37 17 246 01 0	13,99	16,79
5	1 000	6 37 17 247 01 0	13,99	16,79



**Leštiaci prostriedok**

Politúra FEIN EXTRA na báze oxidu hliníka na leštenie povrchov Gelcoat, ako aj na odstraňovanie škrabancov na automobilových lakoch.

Obsah ml	Objednávacie číslo	Cena EUR bez DPH	Cena EUR s DPH
250	6 37 26 030 01 0	18,58	22,29

**Ďalšie príslušenstvo**



**Držiak upínania na pracovný stôl a do vrtáčkového stojanu**

Ideálny na presné vyrezávanie: FEIN MULTIMASTER sa môže upnúť na stôl a pracovný stôl a obrobok môže byť bezpečne pridržiavaný. Tak isto je možné upnutie do bežného vrtáčkového stojanu s upínacím hrdlom 43 mm – tu môže byť FEIN MULTIMASTER pomocou mechaniky vrtáčkového stojana použitý napríklad ako dlabačka.

Objednávacie číslo	Cena EUR bez DPH	Cena EUR s DPH
9 26 02 083 01 0	47,04	56,45



**Súprava na odsávanie**

2 brúsne dosky, perforované; po 5 brúsnych listov, perforované, zrno 60, 80, 120; 1 sacia hubica so sacou rúrkou; 1 adaptér; 2 koncovky hadíc na pripojenie hadíc Ø 27 a 32 mm, ako aj 2 filcové tesnenia. Pre prístroj MULTIMASTER FMM 350 Q / QSL.

Objednávacie číslo	Cena EUR bez DPH	Cena EUR s DPH
9 26 02 091 00 0	41,16	49,39



**Súprava na odsávanie**

2 brúsne dosky, perforované, po 5 brúsnych listov, perforovaných, zrno 60, 80, 120; 1 sacia hubica so sacou rúrkou, 2 koncovky hadíc na pripojenie hadíc Ø 27 a 32 mm, ako aj 2 adaptéry k pripojeniu na bežný domáci vysávač. FMM 250 / 250 Q, FMT 250 / 250Q, FMT 250 SL / 250 QSL

Objednávacie číslo	Cena EUR bez DPH	Cena EUR s DPH
9 26 02 092 00 0	50,57	60,69



**Pasta na rezanie**

Mazivo na opracovanie plechu.

Objednávacie číslo	Cena EUR bez DPH	Cena EUR s DPH
3 21 32 020 12 9	14,53	17,44



**Rýchlonabíjačka ALG 50**

Pre všetky lítium-iónové akumulátory FEIN. Doba nabíjania od 35 min.

Objednávacie číslo	Cena EUR bez DPH	Cena EUR s DPH
9 26 04 129 01 0	83,79	100,55



**Rýchlonabíjačka ALG 30**

Pre NiCd a lítium-iónové akumulátory FEIN. Doba nabíjania od 25 min.

Objednávacie číslo	Cena EUR bez DPH	Cena EUR s DPH
9 26 04 096 01 0	146,63	175,96



**Akumulátorový blok**

Lítium-iónový akumulátor s ukazovateľom stavu nabitia

Napätie V	Kapacita Ah	Objednávacie číslo	Cena EUR bez DPH	Cena EUR s DPH
18	5	9 26 04 173 02 0	175,30	210,36
18	2,5	9 26 04 171 02 0	109,15	130,98
12	2,5	9 26 04 168 02 0	65,05	78,06



**Antivibračné rukavice**

tlmiace vibrácie, certifikované podľa EN 388/420, EN ISO 10819, EEC č. 0200, balenie 1 pár

Vel.	Objednávacie číslo	Cena EUR bez DPH	Cena EUR s DPH
9 L	3 21 73 003 00 3	74,30	89,16
10 XL	3 21 73 004 00 1	74,30	89,16
11 XXL	3 21 73 005 00 5	74,30	89,16



**Adaptér na oscilátor FEIN (do 2004)**

Medzikružok a upínacia skrutka pre skôr dodávané modely FEIN MULTIMASTER MSx 636, MSx 636-1 a MSxe 636 II. Tvarovým spojením k príslušným upnutím Starlock na až o 40% lepší prenos krútiaceho momentu. Plochá upínacia skrutka na povrchové práce.

Objednávacie číslo	Cena EUR bez DPH	Cena EUR s DPH
3 52 22 927 05 0	10,91	13,10

**Kufrik**



**Nenaplnený systémový kufor**

Plastový kufor s praktickým rozdelením vnútorného priestoru, bez stroja a príslušenstva. FMM 250 / 250 Q, FMT 250 / 250Q, FMT 250 SL / 250 QSL

Objednávacie číslo	Cena EUR bez DPH	Cena EUR s DPH
3 39 01 144 01 0	22,83	27,40



**Nenaplnený systémový kufor**

Plastový kufor s praktickým rozdelením vnútorného priestoru, bez stroja a príslušenstva. FMM 350 Q / QSL

Objednávacie číslo	Cena EUR bez DPH	Cena EUR s DPH
3 39 01 131 98 0	42,85	51,43



**Systainer Sys 1**

Plast, vnútorné rozmery: V 75 x Š 383 x H 273 mm Vložka systainera špecifická pre daný prístroj je potrebné objednať samostatne.

Objednávacie číslo	Cena EUR bez DPH	Cena EUR s DPH
3 39 01 146 00 0	52,74	63,29

**Vložka do systainera na FMM 350 Q / QSL**

Objednávacie číslo	Cena EUR bez DPH	Cena EUR s DPH
3 39 04 491 00 0	8,99	10,78

**Rezanie****Pílový list E-Cut Standard**

Zošikmené ozubenie na všetky drevené, sadrokartónové a plastové materiály, vysoká kvalita rezu a dobrá rezná rýchlosť. Dlhý, úzky tvar pre väčšie montážne hĺbky. Zúženie pre optimálnu reznú rýchlosť a dobré odvádzanie triesok.

Dĺžka mm	Šírka mm	ks	Upínanie	Objednávacie číslo	Cena EUR bez DPH	Cena EUR s DPH
78	32	1	SLM	6 35 02 200 21 0	11,95	14,34
78	32	3	SLM	6 35 02 200 22 0	34,06	40,87
78	32	5	SLM	6 35 02 200 23 0	53,78	64,54
78	32	10	SLM	6 35 02 200 24 0	101,58	121,90
78	32	50	SLM	6 35 02 200 25 0	448,17	537,80

**Pílový list E-Cut Long-Life**

Pri kove so zošíkmeným dreveným ozubením pre všetky drevené, sadrokartónové a plastové materiály. Výborná životnosť, vysoká kvalita rezu a veľký postup práce. Výnimočne robustné, odolné aj voči klincom nachádzajúcim sa v dreve (až do  $\varnothing$  cca 4 mm), murivu atď. Dlhý, úzky tvar pre väčšie montážne hĺbky. Zúženie pre optimálnu reznú rýchlosť a dobré odvádzanie triesok.

Dĺžka mm	Šírka mm	ks	Upínanie	Objednávacie číslo	Cena EUR bez DPH	Cena EUR s DPH
78	32	1	SLM	6 35 02 201 21 0	13,57	16,29
78	32	3	SLM	6 35 02 201 22 0	38,68	46,41
78	32	5	SLM	6 35 02 201 23 0	61,08	73,29
78	32	10	SLM	6 35 02 201 24 0	115,37	138,44
78	32	50	SLM	6 35 02 201 25 0	508,95	610,74

**Pílový list E-Cut Standard**

Zošikmené ozubenie na všetky drevené, sadrokartónové a plastové materiály, vysoká kvalita rezu a dobrá rezná rýchlosť. Dlhý, široký tvar pre väčšie montážne hĺbky a efektívnu prácu. Zúženie pre optimálnu reznú rýchlosť a dobré odvádzanie triesok.

Dĺžka mm	Šírka mm	ks	Upínanie	Objednávacie číslo	Cena EUR bez DPH	Cena EUR s DPH
78	42	1	SLM	6 35 02 202 21 0	12,41	14,90
78	42	3	SLM	6 35 02 202 22 0	35,38	42,46
78	42	5	SLM	6 35 02 202 23 0	55,86	67,04
78	42	10	SLM	6 35 02 202 24 0	105,52	126,62
78	42	50	SLM	6 35 02 202 25 0	465,53	558,64

**Pílový list E-Cut Long-Life**

Pri kove so zošíkmeným dreveným ozubením pre všetky drevené, sadrokartónové a plastové materiály. Výborná životnosť, vysoká kvalita rezu a veľký postup práce. Výnimočne robustné, odolné aj voči klincom nachádzajúcim sa v dreve (až do  $\varnothing$  cca 4 mm), murivu atď. Dlhý, široký tvar pre väčšie montážne hĺbky a efektívnu prácu. Zúženie pre optimálnu reznú rýchlosť a dobré odvádzanie triesok.

Dĺžka mm	Šírka mm	ks	Upínanie	Objednávacie číslo	Cena EUR bez DPH	Cena EUR s DPH
78	42	1	SLM	6 35 02 203 21 0	14,09	16,91
78	42	3	SLM	6 35 02 203 22 0	40,15	48,18
78	42	5	SLM	6 35 02 203 23 0	63,40	76,09
78	42	10	SLM	6 35 02 203 24 0	119,76	143,72
78	42	50	SLM	6 35 02 203 25 0	528,37	634,05

**Pílový list z tvrdokovu**

Otvorené ozubenie pre dokonale čisté rezné hrany v sklolamináte, plaste zosilnenom karbónom bez rozdelenia vrstiev materiálu. Dlhé, priame rezy bez deformácií s vysokou rýchlosťou rezu a presnosťou. Extra tenké vyhotovenie. Šírka rezu cca 1,2 mm.

$\varnothing$ mm	Upínanie	Objednávacie číslo	Cena EUR bez DPH	Cena EUR s DPH
105	SLM	6 35 02 215 21 0	45,86	55,04

**Diamantový pílový kotúč**

Otvorené ozubenie pre dokonale čisté rezné hrany v sklolamináte, plaste zosilnenom karbónom bez rozdelenia vrstiev materiálu. Dlhé, priame rezy bez deformácií s vysokou rýchlosťou rezu a presnosťou. Diamantová povrchová úprava pre vynikajúcu životnosť. Extra tenké vyhotovenie. Šírka rezu cca 1,2 mm. Segmentový, ideálny na prácu v rohoch a na hranách bez prerezania.

$\varnothing$ mm	Upínanie	Objednávacie číslo	Cena EUR bez DPH	Cena EUR s DPH
105	SLM	6 35 02 220 21 0	110,55	132,66

**Pílový list E-Cut diamant**

Diamantová povrchová úprava pre vynikajúcu životnosť. Rezanie šetriace materiál s dokonale čistými reznými hranami v sklolamináte, plaste zosilnenom karbónom bez delaminácie. Obzvlášť vhodné pre presné drážky a krátke rezy. Presná práca aj v rohoch a na hranách.

Dĺžka mm	Šírka mm	Upínanie	Objednávacie číslo	Cena EUR bez DPH	Cena EUR s DPH
60	44	SLM	6 35 02 204 21 0	50,57	60,69

**Segmentový pílový list**

Na odstránenie tabúľ izolačného skla uložených v tmeľovom lôžku.

ks	Upínanie	Objednávacie číslo	Cena EUR bez DPH	Cena EUR s DPH
2	SLM	6 39 03 244 22 0	64,86	77,83

**Oddeľovanie, pílenie****Pílový list z tvrdokovu**

Na vyberanie mramorových, epoxidových a trasových škár. Nevhodný pre veľmi tvrdé epoxidové alebo cementové škáry. Hospodárna alternatíva k diamantovým nástrojom. Šírka rezu cca 2,2 mm.

$\varnothing$ mm	ks	Upínanie	Objednávacie číslo	Cena EUR bez DPH	Cena EUR s DPH
105	1	SLM	6 35 02 213 21 0	38,59	46,31
105	5	SLM	6 35 02 213 23 0	173,09	207,71

**Pílový list z tvrdokovu**

Na vyberanie veľmi úzkych mramorových, epoxidových a trasových škár. Nevhodný pre veľmi tvrdé epoxidové alebo cementové škáry. Hospodárna alternatíva k diamantovým nástrojom. Extra tenké vyhotovenie. Šírka rezu cca 1,2 mm.

$\varnothing$ mm	ks	Upínanie	Objednávacie číslo	Cena EUR bez DPH	Cena EUR s DPH
105	1	SLM	6 35 02 214 21 0	38,59	46,31
105	5	SLM	6 35 02 214 23 0	173,64	208,37

**Pílový list z tvrdokovu**

Na vyberanie mramorových, epoxidových a trasových škár. Nevhodný pre veľmi tvrdé epoxidové alebo cementové škáry. Hospodárna alternatíva k diamantovým nástrojom. Segmentový, ideálny na prácu v rohoch a na hranách bez prerezania. Šírka rezu cca 2,2 mm.

ks	Upínanie	Objednávacie číslo	Cena EUR bez DPH	Cena EUR s DPH
1	SLM	6 39 03 241 21 0	38,59	46,31
5	SLM	6 39 03 241 23 0	173,64	208,37

**Pílový list z tvrdokovu**

Na vyberanie veľmi úzkych mramorových, epoxidových a trasových škár. Nevhodný pre veľmi tvrdé epoxidové alebo cementové škáry. Hospodárna alternatíva k diamantovým nástrojom. Extra tenké vyhotovenie. Šírka rezu cca 1,2 mm. Segmentový, ideálny na prácu v rohoch a na hranách bez prerezania.

ks	Upínanie	Objednávacie číslo	Cena EUR bez DPH	Cena EUR s DPH
1	SLM	6 39 03 240 21 0	38,59	46,31
5	SLM	6 39 03 240 23 0	173,64	208,37



**Diamantový pílový kotúč**

Na vyberanie mramorových, epoxidových a trasových škár. Vynikajúca životnosť. Vhodný aj pre veľmi tvrdé epoxidové alebo cementové škáry. Správna voľba na časté použitie a náročné úlohy. Šírka rezu cca 2,2 mm.

Ø mm	ks	Upínanie	Objednávacie číslo	Cena EUR bez DPH	Cena EUR s DPH
105	1	SLM	6 35 02 218 21 0	99,11	118,94
105	5	SLM	6 35 02 218 23 0	446,02	535,22



**Diamantový pílový kotúč**

Na vyberanie mramorových, epoxidových a trasových škár. Vynikajúca životnosť. Vhodný aj pre veľmi tvrdé epoxidové alebo cementové škáry. Správna voľba na časté použitie a náročné úlohy. Extra tenké vyhotovenie. Šírka rezu cca 1,2 mm.

Ø mm	ks	Upínanie	Objednávacie číslo	Cena EUR bez DPH	Cena EUR s DPH
105	1	SLM	6 35 02 219 21 0	99,11	118,94
105	5	SLM	6 35 02 219 23 0	446,02	535,22



**Nôž pre škárovacie a tesniace materiály**

Univerzálne použiteľný nôž pre takmer všetky dilatčné škáry. Rovný tvar. Šírka 30 mm, hĺbka rezu 60 mm.

ks	Upínanie	Objednávacie číslo	Cena EUR bez DPH	Cena EUR s DPH
5	SLM	6 39 03 236 23 0	21,86	26,24



**Diamantový pílový kotúč**

Na vyberanie mramorových, epoxidových a trasových škár. Vynikajúca životnosť. Vhodný aj pre veľmi tvrdé epoxidové alebo cementové škáry. Správna voľba na časté použitie a náročné úlohy. Segmentový, ideálny na prácu v rohoch a na hranách bez prerezania. Šírka rezu cca 2,2 mm.

ks	Upínanie	Objednávacie číslo	Cena EUR bez DPH	Cena EUR s DPH
1	SLM	6 39 03 243 21 0	71,66	86,00
5	SLM	6 39 03 243 23 0	322,48	386,98



**Diamantový pílový kotúč**

Na vyberanie mramorových, epoxidových a trasových škár. Vynikajúca životnosť. Vhodný aj pre veľmi tvrdé epoxidové alebo cementové škáry. Správna voľba na časté použitie a náročné úlohy. Extra tenké vyhotovenie. Šírka rezu cca 1,2 mm. Segmentový, ideálny na prácu v rohoch a na hranách bez prerezania.

ks	Upínanie	Objednávacie číslo	Cena EUR bez DPH	Cena EUR s DPH
1	SLM	6 39 03 242 21 0	71,66	86,00
5	SLM	6 39 03 242 23 0	322,48	386,98



**Diamantový čistiaci nôž**

Na čistenie bokov škár pred novým škárováním. Rovný tvar. Šírka 31 mm, hĺbka rezu 60 mm.

ks	Upínanie	Objednávacie číslo	Cena EUR bez DPH	Cena EUR s DPH
1	SLM	6 39 03 237 21 0	75,32	90,39
5	SLM	6 39 03 237 23 0	338,95	406,74



**Rašpľa z tvrdého kovu**

Na hrubé brúsenie tmelov, lepidiel na dlaždice, betónu, kameňa a dreva. Pre mimoriadne vysokú rýchlosť napredovania v práci a zmysuplné obrábanie viacerých štvorcových metrov. Trojuholníkový tvar, veľké prevedenie, dĺžka hrán 110 mm, perforované, použiteľné aj s vysávaním prachu.

Upínanie	Objednávacie číslo	Cena EUR bez DPH	Cena EUR s DPH
SLM	6 37 31 006 21 0	30,57	36,69



**Nôž pre škárovacie a tesniace materiály**

Rovný, dlhý tvar na hlboké škáry.

ks	Upínanie	Objednávacie číslo	Cena EUR bez DPH	Cena EUR s DPH
1	SLM	6 39 03 238 21 0	21,94	26,33



**Nôž pre škárovacie a tesniace materiály**

Rovný, veľmi dlhý tvar na hlboké škáry.

ks	Upínanie	Objednávacie číslo	Cena EUR bez DPH	Cena EUR s DPH
5	SLM	6 39 03 239 23 0	70,15	84,18



**Drážkovací nôž**

Na vytvorenie drážok v stavebných paneloch z tvrdennej peny pre rúry na teplú vodu 1/2" a 3/4", ako aj prázdne rúry pre elektrickú inštaláciu. Automatické upevnenie vložených rúr. Jednoduché, rýchle a bezpečné použitie. Upnutie StarlockMax, použiteľné na všetky multifunkčné nástroje s vhodným upínaním. S adaptérom aj na všetky FEIN SUPERCUT pred 04/16.

ks	Šírka mm	Priemer zanorenia: mm	Objednávacie číslo	Cena EUR bez DPH	Cena EUR s DPH
2	50	22	6 39 03 246 22 0	40,80	48,96



**Drážkovací nôž**

Na zhotovovanie drážok v stavebných paneloch z tvrdennej peny pre elektrické, nástenné a podlahové kúrenie. Upnutie StarlockMax, použiteľné na všetky multifunkčné nástroje s vhodným upínaním. S adaptérom aj na všetky FEIN SUPERCUT pred 04/16.

ks	Šírka mm	Hĺbka rezu: mm	Objednávacie číslo	Cena EUR bez DPH	Cena EUR s DPH
2	50	13	6 39 03 247 22 0	40,80	48,96



**Drážkovací nôž**

Na zhotovovanie drážok v stavebných paneloch z tvrdennej peny pre elektrické káble. Upnutie StarlockMax, použiteľné na všetky multifunkčné nástroje s vhodným upínaním. S adaptérom aj na všetky FEIN SUPERCUT pred 04/16.

ks	Šírka mm	Priemer zanorenia: mm	Objednávacie číslo	Cena EUR bez DPH	Cena EUR s DPH
2	50	12	6 39 03 248 22 0	40,80	48,96

**Súpravy príslušenstva**



**Súprava príslušenstva pre vnútornú výstavbu - drevo**

27-dielna súprava príslušenstva v rozsiahom vybavení pílových listov, špeciálne na rýchle a presné pílenie pri všetkých montážnych prácach. Rovnaké ako obsah dodávky profesionálnej súpravy na úpravu dreva v interiéri. Atraktívna cena v porovnaní s jednotlivými objednávkami. Obsah: 5 pílových listov E-Cut Long Life-(pri každom 1 x tvar 183, 160, 161,201, 203), 2 pílové listy E-Cut Precision BIM-(pri každom 1 x tvar 205, 208), 2 univerzálne pílové listy E-Cut (pri každom 1 x tvar 151, 152), 1 pílový list z rýchloreznej ocele na drevo, bimetal, Ø 100 mm, 1 hlboká zarážka, použiteľné na všetky pílové listy, 1 brúsna doska, neperforovaná, trojuholníková, pri každom 5 brúsnych listov zrnitosti 80, 120, 180.

Upínanie	Objednávacie číslo	Cena EUR bez DPH	Cena EUR s DPH
SLM	3 52 22 946 01 0	175,22	210,26

**Súprava príslušenstva pre výmenu/opravu okien**

23-dielna súprava príslušenstva s rozsiahlym vybavením príslušenstva, špeciálne na demontáž starých okien a výmenu izolačných skiel uložených v tmelovom lôžku. Rovnaké ako obsah dodávky profesionálnej súpravy na opravu a výmenu okien. Atraktívna cena v porovnaní s jednotlivými objednávkami. Obsah: 1 pílový list E-Cut Long Life (tvar 203), 1 univerzálny pílový list E-Cut (tvar 152), 1 pílový list z rýchloreznej ocele na drevo, bimetal, Ø 100 mm, 1 pílový list z rýchloreznej ocele na kov, bimetal, Ø 100 mm, 1 hĺbková zarážka, použiteľná na všetky pílové listy, 1 osadený nôž, tvar hríbu (tvar 245), 1 segmentový pílový list (tvar 244), 1 brúsna doska, neperforovaná, trojuholníková, pri každom 5 brúsnych listov zrnitosti 80, 120, 180.

Upínanie	Objednávacie číslo	Cena EUR bez DPH	Cena EUR s DPH
SLM	3 52 22 946 02 0	175,22	210,26

**Súprava príslušenstva pre sanáciu dlaždíc/kúpeľní**

8-dielna súprava príslušenstva s rozsiahlym vybavením príslušenstva, špeciálne na perfektné vyberanie dlaždíc a odstránenie škár dlaždíc pri sanácii kúpeľní. Rovnaké ako obsah dodávky profesionálnej súpravy na sanáciu dlaždíc/kúpeľní. Atraktívna cena v porovnaní s jednotlivými objednávkami. Obsah: je 1 univerzálny pílový list E-Cut (tvar 151, 152), 1 pílový list z tvrdokovu, Ø 105 mm (tvar 214), 1 diamantový pílový list, segmentový (tvar 243), 1 osadený nôž, tvar hríbu (tvar 245), 1 špachtľa, dlhá, pevná, pri každom 1 trojuholníková brúsna doštička (80 mm, 110 mm).

Upínanie	Objednávacie číslo	Cena EUR bez DPH	Cena EUR s DPH
SLM	3 52 22 946 03 0	175,22	210,26

**Súprava príslušenstva pre inštaláciu vykurovania/sanity**

9-dielna súprava príslušenstva v rozsiahlom vybavení príslušenstva, špeciálne na najdôležitejšie práce pri opravách sanity. Rovnaké ako obsah dodávky profesionálnej súpravy na inštaláciu kúrenia/sanity. Atraktívna cena v porovnaní s jednotlivými objednávkami. Obsah: pri každom 1 univerzálny pílový list E-Cut (tvar 151, 152), 1 diamantový pílový list, segmentový (tvar 243), 1 osadený nôž, 1 špachtľa, dlhá, pevná, 1 trojuholníková brúsna doštička (110 mm), pri každom 1 hĺbiaci nástroj (tvar 246, 247, 248), 1 osadený nôž (tvar 239).

Upínanie	Objednávacie číslo	Cena EUR bez DPH	Cena EUR s DPH
SLM	3 52 22 946 04 0	175,22	210,26

## FSC 2.0 Q



Príslušenstvo viď strana 225

Vysoko výkonné oscilačné náradie s rýchloupínacím systémom pre prestavbu a renováciu.

Menovitý príkon	W	400
Menovitý výkon	W	220
Frekvencia oscilácie / kmitania	1/min	11 000-18 500
Amplitúda	stupeň	2 x 2,0
Prípojný kábel so zástrčkou	m	5
Hmotnosť podľa EPTA	kg	1,45
Výstupný upínací štvorhan		QuickIN

**Objednávacie číslo** 7 236 36 50 01 0**EAN** 4014586863122**Cena EUR bez DPH [PK 03]** 495,02**Cena EUR s DPH [PK 03]** 594,03**Prednosti FEIN:**

- ▶ Vysoká kvalita a stabilita vďaka použitiu guľôčkových / ihličkových ložísk, ako aj motoru a prevodovke dimenzovaným na trvalé použitie a vysoké zaťaženie.
- ▶ Pohodlná výmena príslušenstva bez použitia kľúčov pomocou rýchloupínacieho systému QuickIN.
- ▶ Šesťhranné upnutie nástroja s vynikajúcim prenosom krútiaceho momentu medzi strojom a nástrojom.
- ▶ Silný oscilačný pohyb (2x 2,0 stupňa) pre najvyšší pokrok v práci.
- ▶ Elektronická regulácia otáčok
- ▶ FEIN vysoko výkonný motor pre mimoriadny výkon
- ▶ Možnosť dodania rozsiahleho programu príslušenstva pre všetky aplikácie.

**V cene:**

1 FEIN SUPERCUT FSC 2.0 Q, 1 plastový kufřík na náradie





## Rezanie

**Pílové kotúče**

Rýchlorezná oceľ s jemným ozubením na presné rezy.  
Univerzálne použiteľné na plechy do cca 1 mm, tiež zdvojené,  
a plasty.

Ø mm	ks	Objednávacie číslo	Cena EUR bez DPH	Cena EUR s DPH
63	2	6 35 02 102 01 6	37,39	44,86
63	5	6 35 02 102 07 0	88,57	106,29
80	2	6 35 02 103 01 0	39,19	47,03
80	5	6 35 02 103 05 0	92,85	111,42

**Pílové kotúče**

Rýchlorezná oceľ, tanierový tvar, zapustená upínacia skrutka pre  
presvedčivú prácu,

Ø mm	ks	Objednávacie číslo	Cena EUR bez DPH	Cena EUR s DPH
85	1	6 35 02 177 01 0	42,18	50,62
85	5	6 35 02 177 05 0	189,82	227,78
100	1	6 35 02 178 01 0	43,91	52,70
100	5	6 35 02 178 05 0	197,61	237,13

**Segmentový pílový list**

Rýchlorezná oceľ, tanierový tvar, zapustená upínacia skrutka pre  
presvedčivú prácu,

Ø mm	ks	Objednávacie číslo	Cena EUR bez DPH	Cena EUR s DPH
100	1	6 35 02 196 01 0	43,91	52,70
100	5	6 35 02 196 05 0	197,61	237,13

**Súprava príslušenstva To najlepšie z E-Cut XXL**

Pozostávajúca zo 10 rozličných pílových listov E-Cut za  
výhodnú cenu. Obsah: 2 x E-Cut Long-Life so šírkou 32 mm  
(tvar 162), 3 x E-Cut Long-Life 42 mm so šírkou (tvar 163),  
3 x E-Cut Long-Life 35 mm so šírkou (tvar 164), 2 x E-Cut  
Long-Life 65 mm so šírkou (tvar 165) v praktickom, plastovom  
úložnom boxe.

Objednávacie číslo	Cena EUR bez DPH	Cena EUR s DPH
6 35 02 162 15 0	99,84	119,81

**Súprava príslušenstva To najlepšie z E-Cut**

Pozostávajúca zo 6 rozličných pílových listov E-Cut za výhodnú  
cenu. Obsah: po 1 x E-Cut Universal so šírkou 28 mm a 44 mm,  
2 x E-Cut Long-Life so šírkou 35 mm, 2 x E-Cut Long-Life so  
šírkou 65 mm, v praktickom, plastovom úložnom boxe.

Objednávacie číslo	Cena EUR bez DPH	Cena EUR s DPH
6 35 02 147 12 0	70,44	84,53

**Pílové listy E-Cut s dlhou životnosťou**

Bimetalové ozubenie, lomené, vysoká rýchlosť rezania.  
Mimoriadne dlhá životnosť a robustnosť. Na tvrdé drevo,  
mäkké drevo a všetky ostatné drevené materiály - aj s klinkami.  
Mimoriadne vhodný aj na plasty a sadrokartón.  
Dĺžka 78 mm, tvar 162

Šírka mm	ks	Objednávacie číslo	Cena EUR bez DPH	Cena EUR s DPH
32	1	6 35 02 162 01 0	13,57	16,29
32	5	6 35 02 162 02 0	61,08	73,29
32	25	6 35 02 162 03 0	271,44	325,72

**Pílové listy E-Cut s dlhou životnosťou**

Bimetalové ozubenie, lomené, vysoká rýchlosť rezania.  
Mimoriadne dlhá životnosť a robustnosť. Na tvrdé drevo,  
mäkké drevo a všetky ostatné drevené materiály - aj s klinkami.  
Mimoriadne vhodný aj na plasty a sadrokartón.  
Dĺžka 78 mm, tvar 163

Šírka mm	ks	Objednávacie číslo	Cena EUR bez DPH	Cena EUR s DPH
42	1	6 35 02 163 01 0	14,09	16,91
42	5	6 35 02 163 02 0	63,40	76,09
42	25	6 35 02 163 03 0	281,80	338,16

**Pílové listy E-Cut s dlhou životnosťou**

Bimetalové ozubenie, lomené, vysoká rýchlosť rezania.  
Mimoriadne dlhá životnosť a robustnosť. Na tvrdé drevo,  
mäkké drevo a všetky ostatné drevené materiály - aj s klinkami.  
Mimoriadne vhodný aj na plasty a sadrokartón.  
Dĺžka 50 mm, tvar 164

Šírka mm	ks	Objednávacie číslo	Cena EUR bez DPH	Cena EUR s DPH
35	1	6 35 02 164 01 0	14,44	17,33
35	5	6 35 02 164 02 0	64,99	77,99
35	25	6 35 02 164 03 0	288,86	346,63

**Pílové listy E-Cut s dlhou životnosťou**

Bimetalové ozubenie, lomené, vysoká rýchlosť rezania.  
Mimoriadne dlhá životnosť a robustnosť. Na tvrdé drevo,  
mäkké drevo a všetky ostatné drevené materiály - aj s klinkami.  
Mimoriadne vhodný aj na plasty a sadrokartón.  
Dĺžka 50 mm, tvar 165

Šírka mm	ks	Objednávacie číslo	Cena EUR bez DPH	Cena EUR s DPH
65	1	6 35 02 165 01 0	15,67	18,80
65	5	6 35 02 165 02 0	70,50	84,61
65	25	6 35 02 165 03 0	313,33	376,00

**Pílové listy E-Cut s dlhou životnosťou**

Bimetalové ozubenie, lomené, vysoká rýchlosť rezania.  
Mimoriadne dlhá životnosť a robustnosť. Na tvrdé drevo,  
mäkké drevo a všetky ostatné drevené materiály - aj s klinkami.  
Mimoriadne vhodný aj na plasty a sadrokartón.  
Dĺžka 30 mm, tvar 186

Šírka mm	ks	Objednávacie číslo	Cena EUR bez DPH	Cena EUR s DPH
10	1	6 35 02 186 01 0	8,51	10,21
10	5	6 35 02 186 02 0	38,30	45,96
10	25	6 35 02 186 03 0	170,23	204,27

**Pílové listy E-Cut s dlhou životnosťou**

Bimetalové ozubenie, lomené, vysoká rýchlosť rezania.  
Mimoriadne dlhá životnosť a robustnosť. Na tvrdé drevo,  
mäkké drevo a všetky ostatné drevené materiály - aj s klinkami.  
Mimoriadne vhodný aj na plasty a sadrokartón.  
Dĺžka 34 mm, tvar 185

Šírka mm	ks	Objednávacie číslo	Cena EUR bez DPH	Cena EUR s DPH
20	1	6 35 02 185 01 0	11,03	13,23
20	5	6 35 02 185 02 0	49,61	59,54
20	25	6 35 02 185 03 0	220,50	264,60

**Pílové listy E-Cut Standard**

Križové ozubenie, na všetky druhy dreva, sadrokartón a plasty.  
Dĺžka 78 mm, tvar 123

Šírka mm	ks	Objednávacie číslo	Cena EUR bez DPH	Cena EUR s DPH
32	1	6 35 02 123 01 8	11,95	14,34
32	5	6 35 02 123 04 6	53,78	64,54
32	25	6 35 02 123 03 0	239,04	286,85

**Pílové listy E-Cut Standard**

Križové ozubenie, na všetky druhy dreva, sadrokartón a plasty.  
Dĺžka 78 mm, tvar 124

Šírka mm	ks	Objednávacie číslo	Cena EUR bez DPH	Cena EUR s DPH
42	1	6 35 02 124 01 6	12,41	14,90
42	5	6 35 02 124 04 4	55,86	67,04
42	25	6 35 02 124 03 8	248,28	297,94



**Pílové listy E-Cut Standard**

Křížové ozubenie, na všetky druhy dreva, sadrokartón a plasty. Dĺžka 50 mm, tvar 135

Šírka mm	ks	Objednávacie číslo	Cena EUR bez DPH	Cena EUR s DPH
35	1	6 35 02 135 01 9	12,54	15,04
35	5	6 35 02 135 03 1	56,41	67,70
35	25	6 35 02 135 02 5	250,71	300,85



**Pílové listy E-Cut Standard**

Křížové ozubenie, na všetky druhy dreva, sadrokartón a plasty. Dĺžka 50 mm, tvar 136

Šírka mm	ks	Objednávacie číslo	Cena EUR bez DPH	Cena EUR s DPH
65	1	6 35 02 136 01 2	13,54	16,25
65	5	6 35 02 136 03 4	60,92	73,11
65	25	6 35 02 136 02 8	270,77	324,93



**Pílové listy E-Cut Precision**

Dvojradowé originálne japonské ozubenie na rezanie s vysokou presnosťou a pre čisté hrany, presnú prácu od ruky. Dĺžka 50 mm, tvar 119

Šírka mm	ks	Objednávacie číslo	Cena EUR bez DPH	Cena EUR s DPH
35	1	6 35 02 119 01 0	16,75	20,10
35	5	6 35 02 119 04 8	75,37	90,44
35	25	6 35 02 119 03 2	334,94	401,93



**Pílové listy E-Cut Precision**

Dvojradowé originálne japonské ozubenie na rezanie s vysokou presnosťou a pre čisté hrany, presnú prácu od ruky. Dĺžka 50 mm, tvar 120

Šírka mm	ks	Objednávacie číslo	Cena EUR bez DPH	Cena EUR s DPH
45	1	6 35 02 120 01 2	17,20	20,64
45	5	6 35 02 120 04 0	77,40	92,87
45	25	6 35 02 120 03 4	343,98	412,78



**Pílové listy E-Cut Precision**

Dvojradowé originálne japonské ozubenie na rezanie s vysokou presnosťou a pre čisté hrany, presnú prácu od ruky. Dĺžka 50 mm, tvar 121

Šírka mm	ks	Objednávacie číslo	Cena EUR bez DPH	Cena EUR s DPH
55	1	6 35 02 121 01 1	17,65	21,18
55	5	6 35 02 121 04 9	79,44	95,32
55	25	6 35 02 121 03 3	353,02	423,62



**Pílové listy E-Cut Precision**

Dvojradowé originálne japonské ozubenie na rezanie s vysokou presnosťou a pre čisté hrany, presnú prácu od ruky. Dĺžka 50 mm, tvar 122

Šírka mm	ks	Objednávacie číslo	Cena EUR bez DPH	Cena EUR s DPH
65	1	6 35 02 122 01 4	18,10	21,72
65	5	6 35 02 122 04 2	81,46	97,76
65	25	6 35 02 122 03 6	362,06	434,47



**Pílový list E-Cut Precision BIM**

Bimetal s dvojradowým japonským ozubením na všetky drevené materiály, sadrokartón a mäkké plasty. Zvýšená životnosť a robustnosť. Najrýchlejší postup práce a najvyššia presnosť. Dĺžka 50 mm, tvar 209

Šírka mm	ks	Objednávacie číslo	Cena EUR bez DPH	Cena EUR s DPH
35	1	6 35 02 209 01 0	16,75	20,10
35	5	6 35 02 209 02 0	75,37	90,44
35	25	6 35 02 209 03 0	334,94	401,93



**Pílový list E-Cut Precision BIM**

Bimetal s dvojradowým japonským ozubením na všetky drevené materiály, sadrokartón a mäkké plasty. Zvýšená životnosť a robustnosť. Najrýchlejší postup práce a najvyššia presnosť. Dĺžka 50 mm, tvar 210

Šírka mm	ks	Objednávacie číslo	Cena EUR bez DPH	Cena EUR s DPH
45	1	6 35 02 210 01 0	17,20	20,64
45	5	6 35 02 210 02 0	77,40	92,87
45	25	6 35 02 210 03 0	343,98	412,78



**Pílový list E-Cut Precision BIM**

Bimetal s dvojradowým japonským ozubením na všetky drevené materiály, sadrokartón a mäkké plasty. Zvýšená životnosť a robustnosť. Najrýchlejší postup práce a najvyššia presnosť. Dĺžka 50 mm, tvar 211

Šírka mm	ks	Objednávacie číslo	Cena EUR bez DPH	Cena EUR s DPH
55	1	6 35 02 211 01 0	17,65	21,18
55	5	6 35 02 211 02 0	79,44	95,32
55	25	6 35 02 211 03 0	353,02	423,62



**Pílový list E-Cut Precision BIM**

Bimetal s dvojradowým japonským ozubením na všetky drevené materiály, sadrokartón a mäkké plasty. Zvýšená životnosť a robustnosť. Najrýchlejší postup práce a najvyššia presnosť. Dĺžka 50 mm, tvar 212

Šírka mm	ks	Objednávacie číslo	Cena EUR bez DPH	Cena EUR s DPH
65	1	6 35 02 212 01 0	18,10	21,72
65	5	6 35 02 212 02 0	81,46	97,76
65	25	6 35 02 212 03 0	362,06	434,47



**Pílové listy E-Cut Universal**

S bimetalovým ozubením, vysoká rezná rýchlosť, plech (400 N/mm<sup>2</sup>) až do približne 2 mm, hliníkové profily, medené rúry, drevo, sadrokartón a takmer všetky plasty. Dĺžka 60 mm, tvar 147

Šírka mm	ks	Objednávacie číslo	Cena EUR bez DPH	Cena EUR s DPH
28	1	6 35 02 147 01 5	16,25	19,50
28	5	6 35 02 147 02 1	73,13	87,75
28	25	6 35 02 147 03 7	325,02	390,02



**Pílové listy E-Cut Universal**

S bimetalovým ozubením, vysoká rezná rýchlosť, plech (400 N/mm<sup>2</sup>) až do približne 2 mm, hliníkové profily, medené rúry, drevo, sadrokartón a takmer všetky plasty. Dĺžka 60 mm, tvar 148

Šírka mm	ks	Objednávacie číslo	Cena EUR bez DPH	Cena EUR s DPH
44	1	6 35 02 148 01 3	17,07	20,48
44	5	6 35 02 148 02 9	76,80	92,16
44	25	6 35 02 148 03 5	341,33	409,60



**Pílový kotúč z rýchloreznej ocele na drevo**

Ideálny pre dlhé priame rezy a na vyrezávanie položených parkiet alebo laminátu. bez hĺbkového dorazu

Ø mm	ks	Objednávacie číslo	Cena EUR bez DPH	Cena EUR s DPH
100	1	6 35 02 179 01 0	51,98	62,38



**Pílový kotúč z rýchloreznej ocele na drevo**

Ideálny pre dlhé priame rezy a na vyrezávanie položených parkiet alebo laminátu. s hĺbkovým dorazom

Ø mm	ks	Objednávacie číslo	Cena EUR bez DPH	Cena EUR s DPH
100	1	6 35 02 179 02 0	68,72	82,46

**Kruhový nôž**

HSS, tanierový tvar  
na univerzálne rezanie kože, plastových fólií, strešnej lepenky,  
sietí proti hmyzu atď., balenie po 1 kuse

Ø mm	Objednávacie číslo	Cena EUR bez DPH	Cena EUR s DPH
100	6 39 03 220 01 0	55,51	66,61

**Hĺbkový doraz**

Hĺbková zarážka na všetky pílové listy. Na presné práce v hĺbke.  
Efektívna ochrana pílových listov a obrobkov. Obsah: 1 adaptér  
na upevnenie stroja, 360° voľne otočiteľný. 1 hĺbková zarážka,  
1 hĺbkovo nastaviteľné vodiace šmýkadlo.  
Použiteľné iba s (A)FMM alebo (A)FSC.

Objednávacie číslo	Cena EUR bez DPH	Cena EUR s DPH
3 21 27 069 01 0	19,06	22,87

**Pílový list M-Cut**

pre odrezky, výrezy a vybrania do plechu, plastu, sklolaminát  
a uhlíkový kompozit, balenie po 2 ks.  
široký

Šírka mm	Dĺžka mm	Objednávacie číslo	Cena EUR bez DPH	Cena EUR s DPH
30	50	6 35 02 138 01 4	16,09	19,30

**Pílový list M-Cut**

pre odrezky, výrezy a vybrania do plechu, plastu, sklolaminát  
a uhlíkový kompozit, balenie po 2 ks.  
úzky

Šírka mm	Dĺžka mm	Objednávacie číslo	Cena EUR bez DPH	Cena EUR s DPH
10	50	6 35 02 158 01 0	18,81	22,57

**Pílový list z tvrdokovu s otvoreným ozubením**

Pre dokonale čisté rezné hrany v sklolamináte, plaste zosilnenom  
karbónom bez delaminácie. Dlhé, priame rezy bez deformácií  
s vysokou rýchlosťou rezu. Použiteľné aj s hĺbkovým dorazom.

Ø mm	Šírka rezu: mm	Objednávacie číslo	Cena EUR bez DPH	Cena EUR s DPH
105	1,2	6 35 02 189 01 0	45,86	55,04

**Pílový list E-Cut z tvrdokovu**

Rezanie šetriace materiál s dokonale čistými reznými hranami  
v sklolamináte, plaste zosilnenom karbónom bez delaminácie.  
Obzvlášť vhodné pre presné drážky a krátke rezy. Presná práca  
aj v rohoch a na hranách. Použiteľné aj s hĺbkovým dorazom.

Dĺžka mm	Šírka mm	Objednávacie číslo	Cena EUR bez DPH	Cena EUR s DPH
50	35	6 35 02 192 01 0	28,22	33,87

**Segmentový pílový list s diamantovým povlakom  
s otvoreným ozubením**

Pre dokonale čisté rezné hrany v sklolamináte, plaste zosilnenom  
karbónom bez delaminácie. Dlhé, priame rezy bez deformácií  
s veľmi vysokou rýchlosťou rezu. Diamantová povrchová úprava  
pre vynikajúcu životnosť. Použiteľné aj s hĺbkovým dorazom.

Ø mm	Šírka rezu: mm	Objednávacie číslo	Cena EUR bez DPH	Cena EUR s DPH
105	1,2	6 35 02 190 01 0	110,55	132,66

**Pílový list E-Cut diamant**

Rezanie šetriace materiál s dokonale čistými reznými hranami  
v sklolamináte, plaste zosilnenom karbónom bez delaminácie.  
Obzvlášť vhodné pre presné drážky a krátke rezy. Diamantová  
povrchová úprava pre vynikajúcu životnosť. Presná práca  
aj v rohoch a na hranách. Použiteľné aj s hĺbkovým dorazom.

Dĺžka mm	Šírka mm	Objednávacie číslo	Cena EUR bez DPH	Cena EUR s DPH
50	35	6 35 02 194 01 0	45,86	55,04

**Pílový list E-Cut diamant**

Rezanie šetriace materiál s dokonale čistými reznými hranami  
v sklolamináte, plaste zosilnenom karbónom bez delaminácie.  
Obzvlášť vhodné pre presné drážky a krátke rezy. Diamantová  
povrchová úprava pre vynikajúcu životnosť. Presná práca aj  
v rohoch a na hranách. Použiteľné aj s hĺbkovým dorazom.

Dĺžka mm	Šírka mm	Objednávacie číslo	Cena EUR bez DPH	Cena EUR s DPH
60	42	6 35 02 195 01 0	50,57	60,69

**Pilník z tvrdého kovu**

Na odstraňovanie výronkov a vypilovanie výrezov v sklolamináte,  
plaste zosilnenom karbónom, plastoch a dreve, dĺžka 50 mm

ks	Objednávacie číslo	Cena EUR bez DPH	Cena EUR s DPH
2	6 37 06 018 01 0	22,91	27,49

**Segmentový pílový list**

zalomený, na rezanie sklenárskeho tmelu a podobných  
materiálov. Balenie po 2

Objednávacie číslo	Cena EUR bez DPH	Cena EUR s DPH
6 39 03 166 01 6	64,86	77,83

**Rašple****Rašpľa s nánosom tvrdokovu, trojuholníková**

Na hrubé brúsenie vrstiev styv tmelu, lepidla na dlaždice,  
betónu, kameňa a dreva. Vhodné na použitie s alebo bez  
odsávania. Veľké vyhotovenie pre mimoriadne vysokú rýchlosť  
napredovania v práci a zmysluplné obrábanie viacerých  
štvorcových metrov, dĺžka hrany 110 mm.

Objednávacie číslo	Cena EUR bez DPH	Cena EUR s DPH
6 37 31 005 01 0	27,26	32,72

**Odstraňovanie škár medzi kachličkami****Pílový list z tvrdokovu**

Oproti vyhotoveniu osadenej diamantom je cena a životnosť  
nižšia.  
Zahnuté, línia rezu cca 2,2 mm, štandard pre všetky mramorové  
škáry, škáry z epoxidovej živice a škáry z cementového trasu.

Ø mm	ks	Objednávacie číslo	Cena EUR bez DPH	Cena EUR s DPH
80	1	6 35 02 156 01 0	38,59	46,31
80	5	6 35 02 156 02 0	173,64	208,37
105	1	6 35 02 172 01 0	38,59	46,31
105	5	6 35 02 172 02 0	173,64	208,37

**Pílový list z tvrdokovu**

Oproti vyhotoveniu osadenej diamantom je cena a životnosť  
nižšia.  
extra tenké vyhotovenie, línia rezu cca 1,2 mm, nevhodné pre  
veľmi tvrdé epoxidové alebo cementové škáry. Taktiež vhodné  
na dodatočnú prácu na krycích škárach tyčí.

Ø mm	ks	Objednávacie číslo	Cena EUR bez DPH	Cena EUR s DPH
80	1	6 35 02 155 01 0	38,59	46,31
80	5	6 35 02 155 02 0	173,64	208,37
105	1	6 35 02 173 01 0	38,59	46,31
105	5	6 35 02 173 02 0	173,64	208,37

**Segmentový nôž, osadený tvrdým kovom**

Oproti vyhotoveniu osadenej diamantom je cena a životnosť  
nižšia.  
Pre rohy a polomery a na práce bez prerezania, línia rezu cca  
2,2 mm pre všetok mramor a škáry z epoxidových živíc.

ks	Objednávacie číslo	Cena EUR bez DPH	Cena EUR s DPH
1	6 39 03 225 01 0	38,59	46,31
5	6 39 03 225 02 0	173,64	208,37



**Segmentový nôž, osadený tvrdým kovom**

Oproti vyhotoveniu osadenej diamantom je cena a životnosť nižšia.

Pre polomery a polomery a na prácu bez prerezania, extra tenké vyhotovenie, línia rezu cca 1,2 mm, hĺbka rezu max. 10 mm. Nevhodné pre veľmi tvrdé epoxidové alebo cementové škáry.

ks	Objednávacie číslo	Cena EUR bez DPH	Cena EUR s DPH
1	6 39 03 224 01 0	38,59	46,31
5	6 39 03 224 02 0	173,64	208,37



**Diamantový pílový kotúč**

línia rezu cca 2,2 mm, štandardné prevedenie pre všetky škáry v dlažbách z epoxidovej živice a pre cementové trasové škáry

Ø mm	ks	Objednávacie číslo	Cena EUR bez DPH	Cena EUR s DPH
80	1	6 35 02 115 01 1	98,12	117,75
80	5	6 35 02 115 03 0	441,55	529,86
105	1	6 35 02 167 01 0	99,11	118,94
105	5	6 35 02 167 02 0	446,02	535,22



**Diamantový pílový kotúč**

línia rezu ca 1,2 mm, pre extrémne tenké škáry v dlažbe nevhodné pre škáry z epoxidovej živice a pre cementové trasové škáry

Ø mm	ks	Objednávacie číslo	Cena EUR bez DPH	Cena EUR s DPH
80	1	6 35 02 116 01 4	98,12	117,75
80	5	6 35 02 116 02 0	441,55	529,86
105	1	6 35 02 168 01 0	99,11	118,94
105	5	6 35 02 168 02 0	446,02	535,22



**Segmentový nôž**

Osadený diamantom, aj pre rohy a polomery a na prácu bez prerezania.

línia rezu cca 2,2 mm, štandardné prevedenie pre všetky škáry v dlažbách z epoxidovej živice a pre cementové trasové škáry

ks	Objednávacie číslo	Cena EUR bez DPH	Cena EUR s DPH
1	6 39 03 162 01 7	71,66	86,00
5	6 39 03 162 03 0	322,48	386,98



**Segmentový nôž**

Osadený diamantom, aj pre rohy a polomery a na prácu bez prerezania.

línia rezu ca 1,2 mm, pre extrémne tenké škáry v dlažbe rezná hĺbka max. 10 mm nevhodné pre škáry z epoxidovej živice a pre cementové trasové škáry

ks	Objednávacie číslo	Cena EUR bez DPH	Cena EUR s DPH
1	6 39 03 196 01 3	71,66	86,00
5	6 39 03 196 02 0	322,48	386,98



**Čistiaci blok**

kosoštvorcový na čistenie diamantových nástrojov a nástrojov zo spekaného karbidu.

Objednávacie číslo	Cena EUR bez DPH	Cena EUR s DPH
6 37 19 007 01 0	21,28	25,53



**Nôž pre škárovacie a tesniace materiály**

rovinný tvar. Univerzálny nôž na takmer všetky dilatačné škáry. Balenie po 5 kusoch

Objednávacie číslo	Cena EUR bez DPH	Cena EUR s DPH
6 39 03 117 01 5	21,86	26,24



**Nôž pre škárovacie a tesniace materiály**

Rovinný tvar, dlhý, na veľmi hlboké škáry. Balenie po 5 kusoch

Objednávacie číslo	Cena EUR bez DPH	Cena EUR s DPH
6 39 03 116 01 1	70,15	84,18



**Segmentový nôž**

Segmentový tvar, na V-rezy, príp. rezy v rohoch, balenie po 2 kusoch

Dĺžka rezu mm	Celková dĺžka mm	Objednávacie číslo	Cena EUR bez DPH	Cena EUR s DPH
30	73	6 39 03 132 01 0	49,03	58,83

**Škrabanie**



**Pevná špachtľa**

Na odstraňovanie nalepených krytín a povlakov, napr. ochranných vrstiev podvozku, zvyškov lepidla atď., balenie po 2 kuse

Dĺžka mm	ks	Objednávacie číslo	Cena EUR bez DPH	Cena EUR s DPH
64	2	6 39 03 206 01 8	20,80	24,97
72	2	6 39 03 227 01 0	21,11	25,34

**Rezanie**



**Nôž pre škárovacie a tesniace materiály**

hrňbový tvar, balenie po 5, na rezanie silikónu a mäkkých tmelových materiálov

Objednávacie číslo	Cena EUR bez DPH	Cena EUR s DPH
6 39 03 128 01 2	15,86	19,04



**Drážkovací nôž**

Na zhotovovanie drážok v stavebných paneloch z tvrdenej peny pre elektrické, nástenné a podlahové kúrenie.

Šírka mm	Šírka rezu mm	Hĺbka rezu mm	Objednávacie číslo	Cena EUR bez DPH	Cena EUR s DPH
50	13	6,5	6 39 03 223 01 0	34,29	41,15



**Drážkovací nôž**

Na zhotovovanie drážok v stavebných paneloch z tvrdenej peny pre elektrické káble.

Šírka mm	Priemer zariadenia mm	Objednávacie číslo	Cena EUR bez DPH	Cena EUR s DPH
50	12	6 39 03 222 01 0	34,29	41,15



**Drážkovací nôž**

Na vytvorenie drážok v stavebných paneloch z tvrdenej peny pre rúry na teplú vodu 1/2" a 3/4", ako aj prázdne rúry pre elektrickú inštaláciu. Automatické upevnenie vložených rúr. Jednoduché, rýchle a bezpečné použitie.

Šírka mm	Priemer zariadenia mm	Objednávacie číslo	Cena EUR bez DPH	Cena EUR s DPH
50	22	6 39 03 221 01 0	34,29	41,15





**Drážkovací nôž**

Nôž pre 90° výrezy na vylamovanie dosiek Schlüter Kerdi-Boards.

Hĺbka rezu mm	Objednávacie číslo	Cena EUR bez DPH	Cena EUR s DPH
12,5	6 39 03 231 01 0	14,53	17,44
19	6 39 03 230 01 0	14,53	17,44
28	6 39 03 229 01 0	14,53	17,44
38	6 39 03 228 01 0	14,53	17,44

**Ďalšie príslušenstvo**



**Odsávacie zariadenie FSC 2.0 Q**

Na práce s diamantovými nástrojmi, beznástrojové upínanie. Hadicové pripojenie Ø 32 mm.

Verzia	Objednávacie číslo	Cena EUR bez DPH	Cena EUR s DPH
FSC 2.0 Q/ AFSC	9 26 02 084 01 0	67,25	80,70



**Odsávacie zariadenie FSC 2.0 X**

Na práce s diamantovými nástrojmi, beznástrojové upínanie. Hadicové pripojenie Ø 32 mm.

Verzia	Objednávacie číslo	Cena EUR bez DPH	Cena EUR s DPH
FSC 2.0	9 26 02 075 01 8	66,15	79,38



**Súprava na odsávanie**

Na akékoľvek brúsenie a rašpľovanie s trojuholníkovou brúsnou doskou a rašpľou s nánosom tvrdokovu 2 brúsne dosky perforované a po 5 brúsnych listov perforovaných, zrno 60, 80, 120; 1 odsávacie veko so sacou rúrkou, 2 koncovky hadíc na pripojenie hadíc pre FSC 2.0 Q.

Objednávacie číslo	Cena EUR bez DPH	Cena EUR s DPH
9 26 02 074 01 4	51,82	62,18



**Antivibračné rukavice**

tlmiace vibrácie, certifikované podľa EN 388/420, EN ISO 10819, EEC č. 0200, balenie 1 pár

Veľ.	Objednávacie číslo	Cena EUR bez DPH	Cena EUR s DPH
9 L	3 21 73 003 00 3	74,30	89,16
10 XL	3 21 73 004 00 1	74,30	89,16
11 XXL	3 21 73 005 00 5	74,30	89,16



**Oválna prídavná rukoväť**

Na zníženie vibrácií a lepšiu manipuláciu pri dlhšom používaní FEIN SUPERCUT. Použiteľné spoločne s odsávacím zariadením 9 26 02 084 01 0.

Objednávacie číslo	Cena EUR bez DPH	Cena EUR s DPH
3 21 19 116 01 1	43,92	52,71



**Adaptér pre FEIN SUPERCUT bez systému QuickIN**

Potrebný na uchytienie častí príslušenstva s 8-hviezdomým uchytением (napr. rašple, brúsne a leštiace podložky).

Objednávacie číslo	Cena EUR bez DPH	Cena EUR s DPH
3 06 05 114 01 1	23,78	28,54

**Adaptér pre FEIN SUPERCUT bez systému QuickIN**

Potrebné na upnutie dielov príslušenstva pomocou zariadení Starlock, StarlockPlus alebo StarlockMax.

Objednávacie číslo	Cena EUR bez DPH	Cena EUR s DPH
3 52 22 952 04 0	14,22	17,07



**Adaptér pre FEIN SUPERCUT s QuickIN**

Potrebný na uchytienie častí príslušenstva s 8-hviezdomým uchytением (napr. rašple, brúsne a leštiace podložky).

Objednávacie číslo	Cena EUR bez DPH	Cena EUR s DPH
6 37 33 005 01 0	22,51	27,02

**Adaptér pre FEIN SUPERCUT s QuickIN**

Potrebné na upnutie dielov príslušenstva pomocou zariadení Starlock, StarlockPlus alebo StarlockMax.

Objednávacie číslo	Cena EUR bez DPH	Cena EUR s DPH
3 52 22 952 05 0	14,22	17,07



**Pasta na rezanie**

Mazivo na opracovanie plechu.

Objednávacie číslo	Cena EUR bez DPH	Cena EUR s DPH
3 21 32 020 12 9	14,53	17,44

**Súpravy príslušenstva**



**Súprava príslušenstva pre vnútornú výstavbu - drevo**

Dodatočný potáh k profesionálnej súprave pre vnútornú výstavbu z dreva, pozostávajúcej z: 1 pilového kotúča z rýchloreznej ocele na drevo (tvar 153); 4 pilových kotúčov E-Cut Long-Life (tvar 162, 163, 164, 165); 4 presných pilových kotúčov E-Cut (tvar 119, 120 a 121, 122); 2 univerzálnych pilových kotúčov E-Cut (tvar 147, 148); 1 hĺbkovej zarážky; 1 brúsnej platne; po 5 brúsnych kotúčoch zrnitosť 80, 120, 180; 1 adaptéra a 2 upínacích prvkov

Objednávacie číslo	Cena EUR bez DPH	Cena EUR s DPH
6 39 03 167 66 0	175,22	210,26



**Súprava príslušenstva pre výmenu/opravu okien**

Dodatočný potáh k profesionálnej súprave pre opravu/výmenu okien, pozostávajúcej z: 1 zalomeného pilového kotúča z rýchloreznej ocele (tvar 137); 1 pilového kotúča z rýchloreznej ocele na drevo (tvar 153); 1 pilového kotúča E-Cut Long-Life (tvar 163); 2 univerzálnych pilových kotúčov E-Cut (tvar 147,148); 1 segmentového pilového kotúča (tvar 166); 1 rezacieho noža hribového tvaru (tvar 128); 1 hĺbkového dorazu; 1 brúsnej platne; po 5 brúsnych kotúčoch zrnitosť 80, 120, 180; 1 adaptéra a 2 upínacích prvkov

Objednávacie číslo	Cena EUR bez DPH	Cena EUR s DPH
6 39 03 167 67 0	175,22	210,26



**Súprava príslušenstva pre sanáciu dlaždíc/kúpeľní**

Dodatočný potáh k profesionálnej súprave pre sanáciu dlaždíc/kúpeľní, pozostávajúcej z: 1 segmentového noža s diamantovým povlakom (tvar 162); 1 segmentového noža (tenkého) z tvrdého kovu (tvar 224), 1 noža v tvare hribovika (tvar 128); 1 špachtle; 2 rašpiel s povrstvením z tvrdokovu; 2 univerzálnych pilových kotúčov E-Cut (tvar 147, 148); 1 adaptéra a 1 upínacieho prvku.

Objednávacie číslo	Cena EUR bez DPH	Cena EUR s DPH
6 39 03 167 58 0	175,22	210,26



**Súprava príslušenstva pre inštaláciu vykurovania/sanity**

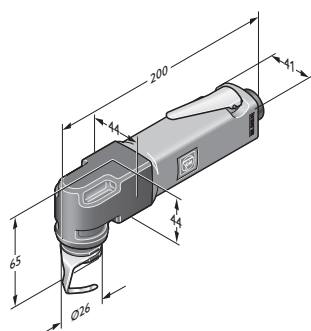
Dodatočný potáh k profesionálnej súprave pre inštaláciu vykurovania/sanity, pozostávajúcej z: 1 segmentového noža s diamantovým povlakom (tvar 162); 3 drážkovacích nožov (12 mm, 13 mm, 22 mm); 1 rezacieho noža, priameho (tvar 116); 2 E-Cut univerzálnych pilových kotúčov (tvar 147, 148); 1 špachtle; 1 rašple, s povrstvením z tvrdokovu; 1 adaptéra a 2 upínacích prvkov

Objednávacie číslo	Cena EUR bez DPH	Cena EUR s DPH
6 39 03 167 59 0	175,22	210,26





	FSC 1.7	FSC 1.7 Q	Profesionálna súprava FEIN pre autosklo	MOTlx 6-25	
	Výkonné oscilačné náradie pre oblasť motorových vozidiel.	Vysoko výkonné oscilačné náradie s rýchlopínacím systémom pre oblasť motorových vozidiel.	Výkonný systém pre údržbu motorových vozidiel so špeciálnym príslušenstvom pre rýchle a bezpečné odstránenie okien vozidiel.	Výkonné pneumatické oscilačné náradie pre oblasť špedície.	
<b>Strana v katalógu</b>	231	231	231	231	
<b>Technické údaje</b>	Menovitý príkon (W)	450	450	450	
	Menovitý výkon (W)	250	250	250	
	Frekvencia oscilácie / kmitania (1/min)	10 000-19 500	10 000-19 500	10 000-19 500	20 000
	Hmotnosť podľa EPTA (kg)	1,45	1,65	1,65	0,9
	Prípojný kábel so zástrčkou (m)	5	5	5	5
	Výstupný upínací štvorhan	šesťhranný	šesťhranný	šesťhranný	šesťhranný
	Výmena nástroja	Manuálne so skrútkou s vnútorným šesťhranom	QuickIN	QuickIN	
	Amplitúda (stupeň)	2 x 1,7	2 x 1,7	2 x 1,7	
	Tlak: dynamický tlak nastavený počas voľnobehu náradia (barov)				6,3
	Spotreba vzduchu: (m <sup>3</sup> /min)				0,60



MOTlx 6-25



## FSC 1.7

Výkonné oscilačné náradie pre oblasť motorových vozidiel.

Novinka 2016

Príslušenstvo viď strana 232

Variant stroja s akumulátorom pozri strana 40

Menovitý príkon	W	450
Menovitý výkon	W	250
Frekvencia oscilácie / kmitania	1/min	10 000-19 500
Prípojný kábel so zástrčkou	m	5
Hmotnosť podľa EPTA	kg	1,45
Amplitúda	stupeň	2 x 1,7
Výstupný upínací štvorhan		šesťhranný
Výmena nástroja		Manuálne so skrutkou s vnútorným šesťhranom
<b>Objednávacie číslo</b>		<b>7 229 49 61 00 0</b>
<b>EAN</b>		
<b>Cena EUR bez DPH [PK 03]</b>		<b>439,90</b>
<b>Cena EUR s DPH [PK 03]</b>		<b>527,88</b>

**Prednosti FEIN:**

- ▶ Optimálne na odstraňovanie vlepenej autoskiel a na opravu automobilov.
- ▶ Vysoká kvalita a stabilita vďaka použitiu guľôčkových / ihličkových ložísk, ako aj motoru a prevodovke dimenzovaných na trvalé použitie a vysoké zaťaženie.
- ▶ Veľký výber príslušenstva na rezanie, pílenie, brúsenie a škrabanie.
- ▶ Odporúčané priamo renomovanými výrobcami automobilov.
- ▶ Plynulo nastaviteľné otáčky.
- ▶ Šesťhranné upnutie nástroja so silovým spojením medzi strojom a nástrojom.
- ▶ Vysoko výkonný motor FEIN.
- ▶ Systém samovypínania uhlíkov.

**V cene:**

1 FEIN SUPERCUT FSC 1.7, 1 plastový kufřík na náradie, 1 brúsny kameň (6 37 19 010 01 4), 1 upínacia skrutka (3 30 01 039 01 7), 1 kľúč

## FSC 1.7 Q

Vysoko výkonné oscilačné náradie s rýchlopínacím systémom pre oblasť motorových vozidiel.

Novinka 2016

Príslušenstvo viď strana 232

Variant stroja s akumulátorom pozri strana 40

Menovitý príkon	W	450
Menovitý výkon	W	250
Frekvencia oscilácie / kmitania	1/min	10 000-19 500
Prípojný kábel so zástrčkou	m	5
Hmotnosť podľa EPTA	kg	1,65
Výstupný upínací štvorhan		šesťhranný
Výmena nástroja		QuickIN
Amplitúda	stupeň	2 x 1,7
<b>Objednávacie číslo</b>		<b>7 229 48 61 00 0</b>
<b>EAN</b>		
<b>Cena EUR bez DPH [PK 03]</b>		<b>439,90</b>
<b>Cena EUR s DPH [PK 03]</b>		<b>527,88</b>

**Prednosti FEIN:**

- ▶ Optimálne na odstraňovanie vlepenej autoskiel a na opravu automobilov.
- ▶ Vysoká kvalita a stabilita vďaka použitiu guľôčkových / ihličkových ložísk, ako aj motoru a prevodovke dimenzovaných na trvalé použitie a vysoké zaťaženie.
- ▶ Pohodlná výmena príslušenstva bez použitia kľúčov pomocou rýchlopínacieho systému QuickIN.
- ▶ Odporúčané významnými výrobcami automobilov.
- ▶ Plynulo nastaviteľné otáčky.
- ▶ Šesťhranné upnutie nástroja so silovým spojením medzi strojom a nástrojom.
- ▶ Vysoko výkonný motor FEIN.
- ▶ Systém samovypínania uhlíkov.

**V cene:**

1 FEIN SUPERCUT FSC 1.7 Q, 1 plastový kufřík na náradie, 1 ochranný kryt pre výmenu nástroja, 1 brúsny kameň (6 37 19 010 01 4)

Profesionálna súprava  
FEIN pre autosklo

Výkonný systém pre údržbu motorových vozidiel so špeciálnym príslušenstvom pre rýchle a bezpečné odstránenie okien vozidiel.

Novinka 2016

Príslušenstvo viď strana 232

Variant stroja s akumulátorom pozri strana 40

Menovitý príkon	W	450
Menovitý výkon	W	250
Frekvencia oscilácie / kmitania	1/min	10 000-19 500
Prípojný kábel so zástrčkou	m	5
Hmotnosť podľa EPTA	kg	1,65
Výstupný upínací štvorhan		šesťhranný
Výmena nástroja		QuickIN
Amplitúda	stupeň	2 x 1,7
<b>Objednávacie číslo</b>		<b>7 229 48 62 00 0</b>
<b>EAN</b>		
<b>Cena EUR bez DPH [PK 03]</b>		<b>550,15</b>
<b>Cena EUR s DPH [PK 03]</b>		<b>660,18</b>

**Prednosti FEIN:**

- ▶ Optimálne zostavená súprava pre odstránenie takmer všetkých vlepenej autoskiel.
- ▶ Vysoká kvalita a stabilita vďaka použitiu guľôčkových / ihličkových ložísk, ako aj motoru a prevodovke dimenzovaných na trvalé použitie a vysoké zaťaženie.
- ▶ Pohodlná výmena príslušenstva bez použitia kľúčov pomocou rýchlopínacieho systému QuickIN.
- ▶ Dlhá životnosť rezacieho noža.
- ▶ Vysoká bezpečnosť s L-nožmi.
- ▶ Ďalšie rezacie nože v programe príslušenstva.

**V cene:**

1 FEIN SUPERCUT FSC 1.7 Q, 1 plastový kufřík na náradie, 3 orezávacie nože tvaru L, ozubené (tvar 207), 2 rezacie nože tvaru L, ozubené (tvar 208), 1 rezací nôž tvaru L, ozubený (tvar 209), 1 orezávací nôž tvaru U, zosilnené prevedenie (tvar 157 a 111), 2 orezávacie nože tvaru U, zosilnené prevedenie, ozubené (tvar 212), 1 orezávací nôž priamy tvar, Z-ohnutie, s nastaviteľnou zarážkou (tvar 143), 1 orezávací nôž rovného tvaru, Z-ohnutie, ozubený (tvar 081), 1 ochranný kryt pre výmenu nástroja, 1 brúsny kameň (6 37 19 010 01 4)

## MOTlx 6-25

Výkonné pneumatické oscilačné náradie pre oblasť špedície.



Príslušenstvo viď strana 232

Variant stroja s akumulátorom pozri strana 40

Tlak: dynamický tlak nastavený počas voľnobehu náradia	barov	6,3
Spotreba vzduchu:	m <sup>3</sup> /min	0,60
Frekvencia oscilácie / kmitania	1/min	20 000
Svetlosť hadice Ø	mm	8
Hmotnosť podľa EPTA	kg	0,9
<b>Objednávacie číslo</b>		<b>7 536 03 00 01 0</b>
<b>EAN</b>		<b>4014586861906</b>
<b>Cena EUR bez DPH [PK 03]</b>		<b>611,89</b>
<b>Cena EUR s DPH [PK 03]</b>		<b>734,27</b>

**Prednosti FEIN:**

- ▶ Optimálne na odstraňovanie vlepenej autoskiel z nákladných automobilov, autobusov a kolajových vozidiel.
- ▶ S rozsiahlym výberom príslušenstva pre profesionálne použitie vo všetkých oboroch.
- ▶ Silný oscilačný pohyb 2 x 1,6 stupňa pre najvyšší pokrok v práci.
- ▶ Bez úniku vzduchu a olejových výparov na pracovisku.
- ▶ Malá konštrukčná veľkosť.
- ▶ Šesťhranné upnutie nástroja.
- ▶ Dodávka s hadicou na prívod a odvod vzduchu.

**V cene:**

1 FEIN SUPERCUT tlakový vzduch MOTlx 6-25, 1 plastový kufřík na náradie, 2 kľúče

**Ďalšie príslušenstvo**



**Ochranný kryt**

Pre bezpečnú výmenu nástroja pri SUPERCUT s QuickIN pri otvorení a zatvorení upínacej páky.

Objednávacie číslo	Cena EUR bez DPH	Cena EUR s DPH
3 21 74 011 00 0	6,49	7,79



**Kameň na ostrenie**

Na naostrenie nožov pred použitím pre optimálny rez.

Objednávacie číslo	Cena EUR bez DPH	Cena EUR s DPH
6 37 19 010 01 4	10,94	13,12



**Pasta na rezanie**

Mazivo na opracovanie plechu.

Objednávacie číslo	Cena EUR bez DPH	Cena EUR s DPH
3 21 32 020 12 9	14,53	17,44



**Antivibračné rukavice**

tlmíacie vibrácie, certifikované podľa EN 388/420, EN ISO 10819, EEC č. 0200, balenie 1 pár

Veľ.	Objednávacie číslo	Cena EUR bez DPH	Cena EUR s DPH
9 L	3 21 73 003 00 3	74,30	89,16
10 XL	3 21 73 004 00 1	74,30	89,16
11 XXL	3 21 73 005 00 5	74,30	89,16



**Adaptér pre FEIN SUPERCUT bez systému QuickIN**

Potrebný na uchytienie častí príslušenstva s 8-hviezdrovým uchytiením (napr. rašple, brúsne a leštiace podložky).

Objednávacie číslo	Cena EUR bez DPH	Cena EUR s DPH
3 06 05 114 01 1	23,78	28,54



**Adaptér pre FEIN SUPERCUT s QuickIN**

Potrebný na uchytienie častí príslušenstva s 8-hviezdrovým uchytiením (napr. rašple, brúsne a leštiace podložky).

Objednávacie číslo	Cena EUR bez DPH	Cena EUR s DPH
6 37 33 005 01 0	22,51	27,02

**Adaptér pre FEIN SUPERCUT s QuickIN**

Potrebné na upnutie dielov príslušenstva pomocou zariadení Starlock, StarlockPlus alebo StarlockMax.

Objednávacie číslo	Cena EUR bez DPH	Cena EUR s DPH
3 52 22 952 05 0	14,22	17,07

**Adaptér pre FEIN SUPERCUT bez systému QuickIN**

Potrebné na upnutie dielov príslušenstva pomocou zariadení Starlock, StarlockPlus alebo StarlockMax.

Objednávacie číslo	Cena EUR bez DPH	Cena EUR s DPH
3 52 22 952 04 0	14,22	17,07

**Príslušenstvo pre automobilové dielne**



**Rovný tvar**

oblúkovitý, Z-ohnutý, na ďalšie objednanie pre oddeľovacie zariadenie 9 06 07 001 01 6, balenie po 2 kusoch.

Objednávacie číslo	Cena EUR bez DPH	Cena EUR s DPH
6 39 03 197 01 7	83,27	99,93



**Pílové kotúče**

Rýchlorezná oceľ s jemným ozubením na presné rezy. Univerzálne použiteľné na plechy do cca 1 mm, tiež zdvojené, a plasty.

Ø mm	ks	Objednávacie číslo	Cena EUR bez DPH	Cena EUR s DPH
63	2	6 35 02 102 01 6	37,39	44,86
63	5	6 35 02 102 07 0	88,57	106,29
80	2	6 35 02 103 01 0	39,19	47,03
80	5	6 35 02 103 05 0	92,85	111,42



**Pílový list M-Cut**

pre odrezky, výrezy a vybrania do plechu, plastu, sklolaminát a uhlíkový kompozit, balenie po 2 ks. široký

Šírka mm	Dĺžka mm	Objednávacie číslo	Cena EUR bez DPH	Cena EUR s DPH
30	50	6 35 02 138 01 4	16,09	19,30



**Pílový list M-Cut**

pre odrezky, výrezy a vybrania do plechu, plastu, sklolaminát a uhlíkový kompozit, balenie po 2 ks. úzky

Šírka mm	Dĺžka mm	Objednávacie číslo	Cena EUR bez DPH	Cena EUR s DPH
10	50	6 35 02 158 01 0	18,81	22,57



**Pilník z tvrdého kovu**

Na odstraňovanie výronkov a vypilovanie výrezov v sklolamináte, plaste zosilnenom karbónom, plastoch a dreve, dĺžka 50 mm

ks	Objednávacie číslo	Cena EUR bez DPH	Cena EUR s DPH
2	6 37 06 018 01 0	22,91	27,49



**Pílové listy E-Cut Universal**

S bimetalovým ozubením, vysoká rezná rýchlosť, plech (400 N/mm<sup>2</sup>) až do približne 2 mm, hliníkové profily, medené rúry, drevo, sadrokartón a takmer všetky plasty. Dĺžka 60 mm, tvar 147

Šírka mm	ks	Objednávacie číslo	Cena EUR bez DPH	Cena EUR s DPH
28	1	6 35 02 147 01 5	16,25	19,50
28	5	6 35 02 147 02 1	73,13	87,75



**Pílové listy E-Cut Universal**

S bimetalovým ozubením, vysoká rezná rýchlosť, plech (400 N/mm<sup>2</sup>) až do približne 2 mm, hliníkové profily, medené rúry, drevo, sadrokartón a takmer všetky plasty. Dĺžka 60 mm, tvar 148

Šírka mm	ks	Objednávacie číslo	Cena EUR bez DPH	Cena EUR s DPH
44	1	6 35 02 148 01 3	17,07	20,48
44	5	6 35 02 148 02 9	76,80	92,16



**Rovný tvar**

Vhodný na oblú drážky v plastoch. ozubené, balenie po 2 kusoch.

Dĺžka rezu mm	Celková dĺžka mm	Objednávacie číslo	Cena EUR bez DPH	Cena EUR s DPH
35	56	6 39 03 073 01 1	50,01	60,01

**Rovný tvar**

Vhodný na odstraňovanie nadstavbových prvkov karosérií.  
Z-ohnutie, ozubené, balenie po 2 kusoch.

Dĺžka rezu mm	Celková dĺžka mm	Objednávacie číslo	Cena EUR bez DPH	Cena EUR s DPH
60	120	6 39 03 081 01 3	70,70	84,84

**Pevná špachtľa**

Na odstraňovanie nalepených krytín a povlakov, napr. ochranných vrstiev podvozku, zvyškov lepidla atď., balenie po 2 kuse

Dĺžka mm	ks	Objednávacie číslo	Cena EUR bez DPH	Cena EUR s DPH
64	2	6 39 03 206 01 8	20,80	24,97
72	2	6 39 03 227 01 0	21,11	25,34

**Nôž pre škárovacie a tesniace materiály**

hrňbový tvar, balenie po 5, na rezanie silikónu a mäkkých tmelových materiálov

Objednávacie číslo	Cena EUR bez DPH	Cena EUR s DPH
6 39 03 128 01 2	15,86	19,04

**Príslušenstvo FEIN na odstraňovanie zvyškov lepidla****Škrabka**

Lopatkovitý tvar, s povlakom proti poškrabaniu, balenie po 2 kusoch.

Dĺžka rezu mm	Celková dĺžka mm	Objednávacie číslo	Cena EUR bez DPH	Cena EUR s DPH
12	64	6 39 03 129 05 0	65,23	78,28
18	65	6 39 03 146 01 8	64,97	77,96
25	64	6 39 03 105 01 9	65,23	78,28

**Škrabka**

so šikmým ostrím a povlakom proti škrabancom na čelnej zarážke, balenie po 2 kusoch.

Šírka rezania mm	Objednávacie číslo	Cena EUR bez DPH	Cena EUR s DPH
13	6 39 03 113 01 6	65,23	78,28
25	6 39 03 131 01 7	65,23	78,28

**Škrabka**

so šikmým ostrím, balenie po 2 kusoch.

Šírka rezania mm	Objednávacie číslo	Cena EUR bez DPH	Cena EUR s DPH
13	6 39 03 144 01 1	64,97	77,96

**Súprava škrabiek**

Obsahuje: 1 lopatkovitá škrabka, s povlakom proti škrabancom (tvar 129/105).

Objednávacie číslo	Cena EUR bez DPH	Cena EUR s DPH
6 39 03 129 01 6	65,23	78,28

**Súprava škrabiek**

Obsahuje: 1 škrabku so šikmým ostrím a s povlakom proti škrabancom na čelnej zarážke (tvar 113/131).

Objednávacie číslo	Cena EUR bez DPH	Cena EUR s DPH
6 39 03 113 02 2	65,23	78,28

**Príslušenstvo autosklo****Tvar U**

Ideálne na odstraňovanie skla pod kapotou motora.  
kratšie rameno, balenie po 2 kusoch

Dĺžka rezu mm	Objednávacie číslo	Cena EUR bez DPH	Cena EUR s DPH
10	6 39 03 083 01 0	73,91	88,69
16	6 39 03 095 01 1	78,29	93,95
16	6 39 03 108 01 4	86,99	104,38
18	6 39 03 087 01 9	78,29	93,95
19,5	6 39 03 118 01 3	82,07	98,48
22	6 39 03 115 01 8	86,99	104,38
24	6 39 03 076 01 6	70,76	84,91
28	6 39 03 163 01 1	78,29	93,95
32	6 39 03 147 01 2	82,07	98,48
36	6 39 03 079 01 2	70,76	84,91
40	6 39 03 110 01 0	78,29	93,95
60	6 39 03 101 01 0	73,91	88,69
70	6 39 03 155 01 4	82,07	98,48

**Tvar U**

Ideálne na odstraňovanie skla pod kapotou motora.  
dlhšie rameno, balenie po 2 kusoch

Dĺžka rezu mm	Objednávacie číslo	Cena EUR bez DPH	Cena EUR s DPH
18	6 39 03 127 01 4	86,99	104,38
32	6 39 03 114 01 4	86,99	104,38
32	6 39 03 191 01 1	78,29	93,95
45	6 39 03 154 01 0	78,29	93,95
52	6 39 03 153 01 2	73,91	88,69
60	6 39 03 107 01 6	82,07	98,48

**Tvar U**

Ideálne na odstraňovanie skla pod kapotou motora.  
zosilnené prevedenie, balenie po 2 kusoch

Dĺžka rezu mm	Objednávacie číslo	Cena EUR bez DPH	Cena EUR s DPH
60	6 39 03 157 01 1	73,91	88,69
95	6 39 03 111 01 9	82,07	98,48

**Tvar U**

Ideálne na odstraňovanie skla pod kapotou motora.  
zosilnené prevedenie, ozubené, balenie po 2 kusoch.

Dĺžka rezu mm	Objednávacie číslo	Cena EUR bez DPH	Cena EUR s DPH
19	6 39 03 210 01 6	49,55	59,46
25,5	6 39 03 211 01 5	49,55	59,46
38	6 39 03 212 01 8	49,55	59,46

**Tvar L**

ozubené, balenie po 2 kusoch.

Dĺžka rezu mm	Objednávacie číslo	Cena EUR bez DPH	Cena EUR s DPH
19	6 39 03 208 01 0	50,34	60,41
25,4	6 39 03 207 01 2	50,34	60,41
38	6 39 03 209 01 4	50,34	60,41



**Rovný tvar**  
Balenie po 2

Dĺžka rezu mm	Celková dĺžka mm	Objednávacie číslo	Cena EUR bez DPH	Cena EUR s DPH
26	56	6 39 03 121 01 8	65,23	78,28
40	90	6 39 03 176 01 5	50,01	60,01
35	145	6 39 03 194 01 6	82,07	98,48



**Rovný tvar**  
Z-ohnutie, balenie po 2 kusoch.

Dĺžka rezu mm	Celková dĺžka mm	Objednávacie číslo	Cena EUR bez DPH	Cena EUR s DPH
19	68	6 39 03 122 01 1	65,23	78,28
18	84	6 39 03 181 01 2	76,08	91,30
23	65	6 39 03 173 01 0	76,08	91,30
25	65	6 39 03 124 01 3	76,08	91,30
27	85	6 39 03 174 01 8	76,08	91,30
32	110	6 39 03 123 01 5	76,08	91,30
70	120	6 39 03 171 01 3	70,70	84,84



**Rovný tvar**  
oblúkovitý, balenie po 2 kusoch

Dĺžka rezu mm	Celková dĺžka mm	Objednávacie číslo	Cena EUR bez DPH	Cena EUR s DPH
14	65	6 39 03 120 01 9	65,23	78,28
16	75	6 39 03 104 01 5	59,81	71,77
35	75	6 39 03 103 01 7	44,03	52,84
35	75	6 39 03 109 01 8	48,93	58,71
35	75	6 39 03 172 01 6	48,93	58,71



**Rovný tvar**  
oblúkovitý, Z-ohnutie, balenie po 2 kusoch

Dĺžka rezu mm	Celková dĺžka mm	Objednávacie číslo	Cena EUR bez DPH	Cena EUR s DPH
45	120	6 39 03 168 01 8	70,70	84,84
70	120	6 39 03 125 01 7	70,70	84,84



**Rovný tvar**  
Z-ohnutie, s pevnou hĺbkovou zarážkou, balenie po 2 kusoch.

Dĺžka rezu mm	Celková dĺžka mm	Objednávacie číslo	Cena EUR bez DPH	Cena EUR s DPH
16	120	6 39 03 099 01 0	73,91	88,69
58	125	6 39 03 097 01 8	73,91	88,69



**Rovný tvar**  
Z-ohnutie, s nastaviteľnou hĺbkovou zarážkou, balenie po 2 kusoch.

Dĺžka rezu mm	Celková dĺžka mm	Objednávacie číslo	Cena EUR bez DPH	Cena EUR s DPH
16-43	100	6 39 03 143 01 3	99,27	119,12
18-39	100	6 39 03 170 01 4	99,27	119,12
20-35	100	6 39 03 198 01 5	99,27	119,12
60-76	120	6 39 03 169 01 2	99,27	119,12



**Rovný tvar**  
plochý, s nastaviteľnou hĺbkovou zarážkou, balenie po 2 kusoch.

Dĺžka rezu mm	Celková dĺžka mm	Objednávacie číslo	Cena EUR bez DPH	Cena EUR s DPH
42-60	145	6 39 03 182 01 5	82,07	98,48



**Rovný tvar**  
Z-ohnutie, oblúkovitý, s pevnou hĺbkovou zarážkou, balenie po 2 kusoch.

Dĺžka rezu mm	Celková dĺžka mm	Objednávacie číslo	Cena EUR bez DPH	Cena EUR s DPH
54	120	6 39 03 160 01 5	79,49	95,39



**Zakrivený tvar**  
Z-ohnutie, s pevnou hĺbkovou zarážkou, balenie po 2 kusoch.

Dĺžka rezu mm	Celková dĺžka mm	Objednávacie číslo	Cena EUR bez DPH	Cena EUR s DPH
14	80	6 39 03 082 01 6	73,91	88,69
16	80	6 39 03 133 01 4	73,91	88,69
39	85	6 39 03 152 01 8	73,91	88,69



**Zakrivený tvar**  
Z-ohnutie, s nastaviteľnou hĺbkovou zarážkou, balenie po 2 kusoch.

Dĺžka rezu mm	Celková dĺžka mm	Objednávacie číslo	Cena EUR bez DPH	Cena EUR s DPH
32-46	110	6 39 03 195 01 0	99,27	119,12

### Príslušenstvo Cargo



**Tvar L**  
ozubené, balenie po 2 kusoch.

Dĺžka rezu mm	Objednávacie číslo	Cena EUR bez DPH	Cena EUR s DPH
25,4	6 39 03 207 01 2	50,34	60,41
38	6 39 03 209 01 4	50,34	60,41



**Rovný tvar**  
Vhodný na oblú drážky v plastoch. ozubené, balenie po 2 kusoch.

Dĺžka rezu mm	Celková dĺžka mm	Objednávacie číslo	Cena EUR bez DPH	Cena EUR s DPH
35	56	6 39 03 073 01 1	50,01	60,01



**Rovný tvar**  
Vhodný na odstraňovanie nadstavbových prvkov karosérií. Z-ohnutie, ozubené, balenie po 2 kusoch.

Dĺžka rezu mm	Celková dĺžka mm	Objednávacie číslo	Cena EUR bez DPH	Cena EUR s DPH
60	120	6 39 03 081 01 3	70,70	84,84



**Rovný tvar**  
Z-ohnutie, balenie po 2 kusoch.

Dĺžka rezu mm	Celková dĺžka mm	Objednávacie číslo	Cena EUR bez DPH	Cena EUR s DPH
60	120	6 39 03 216 01 7	69,31	83,18



**Rovný tvar**  
Uhlové ostrie, balenie po 2 kusoch.

Dĺžka rezu mm	Celková dĺžka mm	Objednávacie číslo	Cena EUR bez DPH	Cena EUR s DPH
65/8	85	6 39 03 177 01 9	72,47	86,96
35/20	83	6 39 03 203 01 3	72,47	86,96



**Zakrivený tvar**  
Z-ohnutie, balenie po 2 kusoch.

Dĺžka rezu mm	Celková dĺžka mm	Objednávacie číslo	Cena EUR bez DPH	Cena EUR s DPH
45	80	6 39 03 072 01 7	70,69	84,83





**Tvar U**  
s predĺženým mostíkom, balenie po 2 kusoch.

Dĺžka rezu mm	Objednávacie číslo	Cena EUR bez DPH	Cena EUR s DPH
40	6 39 03 156 01 7	87,22	104,66



**Tvar slučky**  
ozubené, balenie po 2 kusoch.

Dĺžka rezu mm	Objednávacie číslo	Cena EUR bez DPH	Cena EUR s DPH
38	6 39 03 217 01 1	49,55	59,46



**Segmentový nôž**  
Segmentový tvar, na V-rezy, príp. rezy v rohoch, balenie po 2 kusoch

Dĺžka rezu mm	Celková dĺžka mm	Objednávacie číslo	Cena EUR bez DPH	Cena EUR s DPH
30	73	6 39 03 132 01 0	49,03	58,83



**Ťažné lano**  
s rukoväťou. Použitie sa odporúča pri oddeľovacom reze z vonkajšej strany nožom tvaru L alebo tvaru slučky. Jednoduchšia práca s použitím menšej sily pri vysklievaní skiel autobusov, nákladných a koľajových vozidiel na problematických miestach.

Objednávacie číslo	Cena EUR bez DPH	Cena EUR s DPH
9 26 02 030 01 4	16,54	19,85



**Antivibračné rukavice**  
tlmiace vibrácie, certifikované podľa EN 388/420, EN ISO 10819, EEC č. 0200, balenie 1 pár

Veľ.	Objednávacie číslo	Cena EUR bez DPH	Cena EUR s DPH
9 L	3 21 73 003 00 3	74,30	89,16
10 XL	3 21 73 004 00 1	74,30	89,16
11 XXL	3 21 73 005 00 5	74,30	89,16



**Oválna prídavná rukoväť**  
Na zníženie vibrácií a lepšiu manipuláciu pri dlhšom používaní FEIN SUPERCUT. Použiteľné spoločne s odsávacím zariadením 9 26 02 084 01 0.

Objednávacie číslo	Cena EUR bez DPH	Cena EUR s DPH
3 21 19 116 01 1	43,92	52,71

## Súpravy príslušenstva



**Súprava príslušenstva pre autosklenárstva**  
Pozostávajúca z: 3 rezacie nože tvaru L, ozubené (tvar 207); 2 rezacie nože tvaru L, ozubené (tvar 208); 1 rezací nôž tvaru L, ozubený (tvar 209); po 1 rezacom noži tvaru U, zosilnené vyhotovenie (tvar 157 a 111); 2 rezacie nože tvaru U, zosilnené vyhotovenie, ozubené (tvar 212); 1 rezací nôž priameho tvaru, ohyb tvaru Z s nastaviteľnou dorazovou kladkou (tvar 143); 1 rezací nôž priameho tvaru, ohyb tvaru Z ozubený (tvar 081).

Objednávacie číslo	Cena EUR bez DPH	Cena EUR s DPH
6 39 03 167 38 3	205,54	246,65



**Súprava príslušenstva pre automobilové dielne**  
Pozostávajúca z: 2 rezacie nože tvaru U, krátke rameno (tvar 076); 2 rezacie nože tvaru L, ozubené (tvar 207); 1 rezací nôž tvaru L, ozubený (tvar 208); 1 rezací nôž tvaru U, zosilnený (tvar 157); 1 rezací nôž priameho tvaru, ohyb tvaru Z, s nastaviteľnou dorazovou kladkou (tvar 143); 1 obojručný nôž tvaru lopaty, s ochrannou vrstvou proti poškrabaniu (tvar 129); 1 špachtľa; 1 pilový list s vysokovýkonnej rýchloreznej ocele (Ø 80 mm).

Objednávacie číslo	Cena EUR bez DPH	Cena EUR s DPH
6 39 03 167 25 7	205,54	246,65



**Súprava príslušenstva pre špedíciu**  
na ďalšie objednanie k profesionálnej súprave Cargo, obsahuje: 2 orezávacie nože rovného tvaru, ozubené (tvar 073), 1 orezávací nôž rovného tvaru, Z-ohnutie, ozubený (tvar 081), 1 orezávací nôž tvaru slučky, ozubený (tvar 217), 1 orezávací nôž zakriveného

Objednávacie číslo	Cena EUR bez DPH	Cena EUR s DPH
6 39 03 167 32 0	205,54	246,65

## Príslušenstvo AFSC 18



**Rýchlonabíjačka ALG 50**  
Pre všetky lítium-iónové akumulátory FEIN. Doba nabíjania od 35 min.

Objednávacie číslo	Cena EUR bez DPH	Cena EUR s DPH
9 26 04 129 01 0	83,79	100,55



**Rýchlonabíjačka ALG 30**  
Pre NiCd a lítium-iónové akumulátory FEIN. Doba nabíjania od 25 min.

Objednávacie číslo	Cena EUR bez DPH	Cena EUR s DPH
9 26 04 096 01 0	146,63	175,96



**Akumulátorový blok**  
Lítium-iónový akumulátor s ukazovateľom stavu nabitia

Napätie V	Kapacita Ah	Objednávacie číslo	Cena EUR bez DPH	Cena EUR s DPH
18	5	9 26 04 173 02 0	175,30	210,36
18	2,5	9 26 04 171 02 0	109,15	130,98



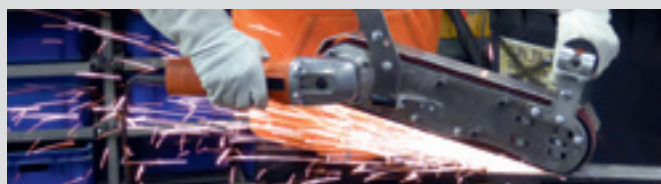


## GRIT – značka pre pásové brúsenie firmy FEIN

GRIT by FEIN – sú to modulovo skonštruované pásové brúsky, ktoré sú optimálne prispôsobené na aplikácie spracovania a obrábania kovov. Veľmi hospodárny systém pre každý nárok a pre rozličné požiadavky – na brúsenie pásov a odstraňovanie výronkov, ako aj na brúsenie polomerov alebo brúsenie valcových plôch. Pre celú šírku pásu obrábania ocele a ušľachtilej ocele. S výkonnými základnými pásovými brúskami a špecifickými nadstavbovými modulmi sa pokrývajú hlavné aplikácie v oblasti brúsenia pásov v priemysle a remeslách.

Vysoké kvalitatívne nároky na stroje GRIT sa odzrkadľujú ale tiež pri príslušenstve a špeciálne znova pri brúsných pásoch. Kladieme najvyššiu hodnotu na brúsne pásy v nadštandardnej kvalite – pre

najvyšší úberový výkon a vynikajúcu životnosť pri obrábaní kovov. To robí používanie originálnych brúsných pásov GRIT mimoriadne hospodárnym. Podrobné informácie k programu GRIT nájdete v brožúre produktov GRIT alebo na internetovej stránke [www.fein.com](http://www.fein.com).



**GRIT GHB Ručne vedená pásová brúska** Strana 238



**GRIT GX remeselná základná pásová brúska** Strana 240

Stacionárne pásové brúsky pre profesionálne použitie a pre malosériovú výrobu.

**GRIT GX remeselné prídavné moduly** Strana 242



**GRIT GI priemyselná základná pásová brúska** Strana 243

Stacionárne pásové brúsky pre priemyselné použitie a pre sériovú výrobu.

**GRIT GI priemyselné prídavné moduly** Strana 246

**Ostatné prídavné moduly GRIT** Strana 249



		GRIT GHB 15-50	GRIT GHB 15-50 Inox
		Výkonná ručná pásová brúska pre flexibilné použitie na mieste.	Univerzálna ručná pásová brúska pre riešenie problémov na mieste, ideálna na obrábanie ušľachtilej ocele.
<b>Strana v katalógu</b>		239	239
<b>Technické údaje</b>	Menovitý príkon (kW)	1,5	1,5
	Počet otáčok volnobehu (1/min)	8 500	2 500 - 7 900
	Rozmer pásu (mm)	50 x 1 000	50 x 1 000
	Hmotnosť podľa EPTA (kg)	5,6	5,6



## GRIT GHB 15-50

Výkonná ručná pásová brúska pre flexibilné použitie na mieste.



Menovitý príkon	kW	1,5
Počet otáčok volnobehu	1/min	8 500
Rozmer pásu	mm	50 x 1 000
Hmotnosť podľa EPTA	kg	5,6
<b>Objednávacie číslo</b>		<b>7 903 21 00 23 2</b>
<b>EAN</b>		<b>4014586884516</b>
<b>Cena EUR bez DPH [PK 01]</b>		<b>674,73</b>
<b>Cena EUR s DPH [PK 01]</b>		<b>809,68</b>

**Prednosti FEIN:**

- ▶ Manuálna alternatíva uhlovej brúsky.
- ▶ Stacionárne použiteľné s držiakom stola.
- ▶ Patentovaný beznástrojový systém natiahnutých pásov.
- ▶ Antivibračná rukoväť
- ▶ Veľmi krátky prípravný čas pre stacionárne brúsenie brúsnym pásom.
- ▶ Výškovo nastaviteľný stôl na brúsenie plôch.
- ▶ Nadstavbový motor plynule nastaviteľný.

**V cene:**

1 brúsný pás 50 x 1 000 mm (K 36)

Príslušenstvo viď strana 239

## GRIT GHB 15-50 Inox

Univerzálna ručná pásová brúska pre riešenie problémov na mieste, ideálna na obrábanie ušľachtilej ocele.



Menovitý príkon	kW	1,5
Počet otáčok volnobehu	1/min	2 500 - 7 900
Rozmer pásu	mm	50 x 1 000
Hmotnosť podľa EPTA	kg	5,6
<b>Objednávacie číslo</b>		<b>7 903 22 00 23 2</b>
<b>EAN</b>		<b>4014586884547</b>
<b>Cena EUR bez DPH [PK 01]</b>		<b>741,98</b>
<b>Cena EUR s DPH [PK 01]</b>		<b>890,38</b>

**Prednosti FEIN:**

- ▶ Manuálna alternatíva uhlovej brúsky pre remeselné práce a priemysel.
- ▶ Stacionárne použiteľné s držiakom stola.
- ▶ Patentovaný beznástrojový systém natiahnutých pásov.
- ▶ Antivibračná rukoväť
- ▶ Veľmi krátky prípravný čas pre stacionárne brúsenie brúsnym pásom.
- ▶ Výškovo nastaviteľný stôl na brúsenie plôch.
- ▶ Nadstavbový motor plynule nastaviteľný.

**V cene:**

1 brúsný pás 50 x 1 000 mm (K 36)

Príslušenstvo viď strana 239

## GRIT GHB Ručne vedená pásová brúska

## Brúsne pásy

**3M™ Cubitron™ II**

Presný brúsný pás s keramickými zrnami zaručuje maximálny úberový výkon a životnosť. Rovnomerne tvarované keramické zrná umožňujú jedinečný cit pri rezaní v rámci celého procesu rezania. Výsledkom je studené brúsenie bez nábehových sfarbení a vyššia kvalita povrchu.  
50 x 1 000 mm

Zrno	ks	Objednávacie číslo	Cena EUR bez DPH	Cena EUR s DPH
36	10	6 99 03 126 00 0	157,44	188,92
60	10	6 99 03 127 00 0	138,32	165,98
80	10	6 99 03 128 00 0	121,45	145,74

**Brúsný pás Z**

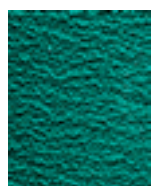
Špecialista na brúsenie a odstraňovanie ostrých hrán z ocele a neželezných kovov, ktorý vyhovuje aj najvyšším nárokom. Tento brúsný pás, vyvinutý spolu s profesionálnymi používateľmi, presvedča zvlášť vysokou stabilitou a výkonom, ako aj svojim hospodárnym používaním. Ťažká polyesterová tkanina, celosyntetické živicové spojivo so zirkónovým korundom.  
50 x 1 000 mm

Zrno	ks	Objednávacie číslo	Cena EUR bez DPH	Cena EUR s DPH
36	10	6 99 03 130 00 0	59,60	71,52
60	10	6 99 03 131 00 0	40,48	48,58
80	10	6 99 03 132 00 0	37,11	44,53
120	10	6 99 03 133 00 0	30,36	36,44

**Brúsný pás A**

Brúsne pásy s jemnou zrnitosťou na jemné brúsenie kovov až po konečnú úpravu. Pre najlepšie povrchové výsledky. Ťažká bavlnená tkanina, celosyntetické živicové spojivo s korundom.  
50 x 1 000 mm

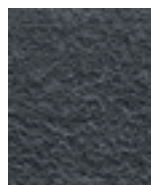
Zrno	ks	Objednávacie číslo	Cena EUR bez DPH	Cena EUR s DPH
220	10	6 99 03 134 00 0	29,24	35,09
320	10	6 99 03 135 00 0	29,24	35,09
420	10	6 99 03 136 00 0	29,24	35,09

**Brúsný pás R**

Špičkový brúsný pás na trhu, s priemyselnou životnosťou a výkonom pre zreteľne kratšie časy obrábania. Predovšetkým na spracovanie nehrdzavejúcej a vysoko legovanej ocele. Extra ťažká polyesterová tkanina, celosyntetické živicové spojivo so zirkónovým korundom. Prídavná krycia vrstva na chladenie počas brúsneho procesu.  
50 x 1 000 mm

Zrno	ks	Objednávacie číslo	Cena EUR bez DPH	Cena EUR s DPH
36	10	6 99 03 137 00 0	65,22	78,27
60	10	6 99 03 138 00 0	49,48	59,38
80	10	6 99 03 139 00 0	44,98	53,98
120	10	6 99 03 140 00 0	43,86	52,63

## Vlnené pásy

**Rúnový pás**

Spoľahlivé, počnúc zakrývaním drobných chýb až po dokonalú finálnu úpravu. Vysoká životnosť umožňuje hospodárnu prácu.  
50 x 1 000 mm

Zrno	ks	Objednávacie číslo	Cena EUR bez DPH	Cena EUR s DPH
veľmi jemné	3	6 99 03 144 00 0	51,73	62,08
stredné	3	6 99 03 143 00 0	55,10	66,12
hrubé	3	6 99 03 142 00 0	57,35	68,82

## Ďalšie príslušenstvo GRIT GHB

**GRIT GHBD Brúsna stanica**

Jednoduchá prestavba GHB na stacionárne brúsenie brúsnym pásom.

Objednávacie číslo	Cena EUR bez DPH	Cena EUR s DPH
9 90 01 012 00 0	224,91	269,89

**Podložka na brúsenie z ušľachtilej ocele**  
GRIT GHB 15-50 Inox

Objednávacie číslo	Cena EUR bez DPH	Cena EUR s DPH
3 90 00 008 10 6	70,85	85,02





		GRIT GX 75	GRIT GX 75 2H
		Výkonná pásová brúska, modulárne rozširiteľná, pre remeslá a pre malé série	Výkonná pásová brúska, modulárne rozširiteľná, pre remeslá a pre malé série, ideálna na opracovanie ušľachtilej ocele
<b>Strana v katalógu</b>		241	241
<b>Technické údaje</b>	Menovitý príkon (kW)	3	1,5 / 2
	Počet otáčok volnobehu (1/min)	3 000	1 500/3 000
	Rozmer pásu (mm)	75 x 2 000	75 x 2 000
	Hmotnosť (kg)	75	75

**GRIT GX 75**

Výkonná pásová brúska, modulárne rozšíriteľná, pre remeslá a pre malé série



Príslušenstvo viď strana 250

Menovitý príkon	kW	3
Počet otáčok volnobehu	1/min	3 000
Rozmer pásu	mm	75 x 2 000
Hmotnosť	kg	75
<b>Objednávacie číslo</b>	<b>7 901 31 00 40 3</b>	
<b>EAN</b>	<b>4014586872018</b>	
<b>Cena EUR bez DPH [PK 13]</b>	<b>1.005,48</b>	
<b>Cena EUR s DPH [PK 13]</b>	<b>1.206,58</b>	

**Prednosti FEIN:**

- ▶ Rozšíriteľná prídavnými modulmi
- ▶ Optimálne otáčky 3000/min na opracovanie kovu
- ▶ Výškovo nastaviteľný stôl na plošné brúsenie na lineárne rovinné brúsenie
- ▶ Odnímateľný zachytávač triesky
- ▶ Možnosť pripojenia na vonkajšie odsávanie
- ▶ Individuálne nastaviteľná pracovná výška
- ▶ Patentovaný systém na upínanie pásu
- ▶ Silný striedavý motor
- ▶ bez vibrácií

**V cene:**

1 zástrčka CEE (16 A), 1 brúsny pás 75 x 2 000 mm (K 36 R)

**GRIT GX 75 2H**

Výkonná pásová brúska, modulárne rozšíriteľná, pre remeslá a pre malé série, ideálna na opracovanie ušľachtilej ocele



Príslušenstvo viď strana 250

Menovitý príkon	kW	1,5 / 2
Počet otáčok volnobehu	1/min	1 500/3 000
Rozmer pásu	mm	75 x 2 000
Hmotnosť	kg	75
<b>Objednávacie číslo</b>	<b>7 901 32 00 40 3</b>	
<b>EAN</b>	<b>4014586872063</b>	
<b>Cena EUR bez DPH [PK 13]</b>	<b>1.200,62</b>	
<b>Cena EUR s DPH [PK 13]</b>	<b>1.440,75</b>	

**Prednosti FEIN:**

- ▶ Rozšíriteľná prídavnými modulmi
- ▶ Optimálne otáčky 1500/ 3000 /min na opracovanie kovu a ušľachtilej ocele;
- ▶ Výškovo nastaviteľný stôl na plošné brúsenie na lineárne rovinné brúsenie
- ▶ Odnímateľný zachytávač triesky
- ▶ Možnosť pripojenia na vonkajšie odsávanie
- ▶ Individuálne nastaviteľná pracovná výška
- ▶ Patentovaný systém na upínanie pásu
- ▶ Silný striedavý motor
- ▶ bez vibrácií

**V cene:**

1 zástrčka CEE (16 A), 1 brúsny pás 75 x 2 000 mm (K 36 R)

## GRIT GXE

Nesmierne efektívny stroj na odstraňovanie ostrých hrán pre remeslá a pre malé série



Príslušenstvo vid' strana 250

Menovitý príkon	kW	2,2
Počet otáčok volnobehu	1/min	1 500
Rozmery nástroja max. Ø x šírka	mm	250 x 60
Hmotnosť	kg	32
<b>Objednávacie číslo</b>		<b>7 901 05 00 40 3</b>
<b>EAN</b>		<b>4014586857879</b>
<b>Cena EUR bez DPH [PK 13]</b>		<b>805,93</b>
<b>Cena EUR s DPH [PK 13]</b>		<b>967,11</b>

**Prednosti FEIN:**

- ▶ Modulárne rozšíriteľný so stabilnou nohou stroja a s integrovaným odsávaním
- ▶ Silný striedavý motor umožňuje odstraňovanie ostrých hrán s konštantnými otáčkami
- ▶ Na odstraňovanie ostrých hrán z kovových rúr, profilov, plochých materiálov do šírky obrobku 75 mm
- ▶ Možnosť pripojenia na vonkajšie odsávanie
- ▶ Možnosť dodania širokého spektra drôtených kief
- ▶ Efektívne odstraňovanie hrotov
- ▶ Motorový istič

**V cene:**

1 zástrčka CEE (16 A)

## GRIT GXC

Modul na valcové plochy pre perfektnú kvalitu povrchu rúr z kovu a ušľachtilej ocele a na hriadele



Príslušenstvo vid' strana 250

Menovitý príkon	kW	0,18
Rúry do Ø	mm	10 - 100
Rozmer pásu	mm	75 x 2 000
Hmotnosť	kg	48
<b>Objednávacie číslo</b>		<b>7 901 23 00 44 3</b>
<b>EAN</b>		<b>4014586871936</b>
<b>Cena EUR bez DPH [PK 13]</b>		<b>1.151,01</b>
<b>Cena EUR s DPH [PK 13]</b>		<b>1.381,21</b>

**Prednosti FEIN:**

- ▶ Individuálne nastaviteľné automatické podávanie
- ▶ Vysoká prevádzková rýchlosť pri špičkovej kvalite povrchu
- ▶ Na brúsenie rúr a hriadeľov Ø 10 - 100 mm
- ▶ Možnosť kombinácie s pásovou brúskou GX 75 (2H) a GI 75 (2H)
- ▶ Možné brúsenie za mokra v spojení s GXW

**V cene:**

1 vodiaca koľajnica, nylon, 1 vodiaca koľajnica, mosadz, 1 zástrčka CEE (16 A)

## GRIT GXW

Modul chladiaceho maziva na profesionálne brúsenie za mokra



Príslušenstvo vid' strana 250

Menovitý príkon	kW	0,12
Hmotnosť	kg	8,6
<b>Objednávacie číslo</b>		<b>7 901 24 00 44 3</b>
<b>EAN</b>		<b>4014586873145</b>
<b>Cena EUR bez DPH [PK 13]</b>		<b>633,94</b>
<b>Cena EUR s DPH [PK 13]</b>		<b>760,73</b>

**Prednosti FEIN:**

- ▶ Perfektné povrchové výsledky vďaka efektívnemu privádzaniu chladiwa/maziva
- ▶ Spojenie brúsneho prachu
- ▶ Uzavretý cyklus
- ▶ Možnosť kombinácie s pásovou brúskou GX 75 (2H) a GI 75 (2H)
- ▶ Predĺženie životnosti brúsnych pásov

**V cene:**

1 liter chladiace mazivo - emulzia (1:30)

## GRIT GXR

Modul na zaoblené plochy na presné vybrusovanie rúr, profilov a plochých materiálov



Príslušenstvo vid' strana 250

Rúry do Ø	mm	16 - 75
Rozmer profilov/plochý materiál max.	mm	75 x 75
Rozmer pásu	mm	75 x 2 250
Hmotnosť	kg	54
<b>Objednávacie číslo</b>		<b>9 90 01 001 00 1</b>
<b>EAN</b>		<b>4014586871974</b>
<b>Cena EUR bez DPH [PK 13]</b>		<b>1.135,58</b>
<b>Cena EUR s DPH [PK 13]</b>		<b>1.362,69</b>

**Prednosti FEIN:**

- ▶ Na presné vybrusovanie rúr a profilov priemeru 16-75 mm
- ▶ K dodaniu kontaktné valce v bežných rozmeroch
- ▶ Voliteľná dĺžková zarážka na sériovú výrobu
- ▶ Integrovaná hĺbková zarážka
- ▶ Možnosť kombinácie s pásovou brúskou GX 75 (2H) a GI 75 (2H)
- ▶ Možné individuálne uhlové nastavenie do 90°

**V cene:**

1 kontaktný valec Ø 42,4 mm, 1 kontaktný valec Ø 48,3 mm, 1 brúsny pás 75 x 2250 mm (K 36 R).



	GRIT GI 75	GRIT GI 75 2H	GRIT GI 100 EF	GRIT GI 100	GRIT GI 150	GRIT GI 150 2H	GRIT GIS 75	GRIT GIS 150	
	Vysokovýkonná pásová brúska, modulárne rozšíriteľná, pre priemysel a sériovú výrobu	Vysokovýkonná pásová brúska, modulárne rozšíriteľná, pre priemysel a sériovú výrobu, ideálna na opracovanie ušľachtilej ocele	Výkonná pásová brúska v malom formáte pre univerzálne použitie na menšie obrobky		Vysokovýkonná pásová brúska, modulárne rozšíriteľná, pre priemysel a sériovú výrobu	Vysokovýkonná pásová brúska, modulárne rozšíriteľná, pre priemysel a sériovú výrobu, ideálna na opracovanie ušľachtilej ocele	Vysokovýkonná brúska na štandardné použitia pri brúsení	Vysokovýkonná brúska pre štandardné brúsenie obrobkov s nadštandardnou šírkou.	
<b>Strana v katalógu</b>	244	244	244	244	245	245	245	245	
<b>Technické údaje</b>	Menovitý príkon (kW)	4	2,6–3,1	1,5	1,5	4	2,6–3,1	4	4
	Počet otáčok voľnobehu (1/min)	3 000	1 500/3 000	3 000		3 000	1 500/3 000		
	Rozmer pásu (mm)	75 x 2 000	75 x 2 000	100 x 1 000	100 x 1 000	150 x 2 000	150 x 2 000	75 x 2 000	150 x 2 000
	Hmotnosť (kg)	65	65			82	82	74	93

**GRIT GI 75**

Vysokovýkonná pásová brúska, modulárne rozširiteľná, pre priemysel a sériovú výrobu



Príslušenstvo viď strana 250

Menovitý príkon	kW	4
Počet otáčok volnobehu	1/min	3 000
Rozmer pásu	mm	75 x 2 000
Hmotnosť	kg	65
<b>Objednávacie číslo</b>		<b>7 902 01 00 40 3</b>
<b>EAN</b>		<b>4014586858913</b>
<b>Cena EUR bez DPH [PK 13]</b>		<b>1.566,65</b>
<b>Cena EUR s DPH [PK 13]</b>		<b>1.879,98</b>

**Prednosti FEIN:**

- ▶ Rozširiteľná prídavnými modulmi
- ▶ Nesmierne silný striedavý motor umožňuje brúsenie s konštantnými otáčkami
- ▶ Optimálne otáčky 3000/min na opracovanie kovu
- ▶ Odnímateľný zachytávač triesky
- ▶ Možnosť pripojenia na vonkajšie odsávanie
- ▶ Hnacia remenica s polyuretánovým povlakom
- ▶ Individuálne nastaviteľná pracovná výška
- ▶ Patentovaný systém na upínanie pásu
- ▶ Silný striedavý motor
- ▶ bez vibrácií

**V cene:**

1 zástrčka CEE (16 A), 1 brúsny pás 75 x 2 000 mm (K 36 R)

**GRIT GI 75 2H**

Vysokovýkonná pásová brúska, modulárne rozširiteľná, pre priemysel a sériovú výrobu, ideálna na opracovanie ušľachtilej ocele



Príslušenstvo viď strana 250

Menovitý príkon	kW	2,6–3,1
Počet otáčok volnobehu	1/min	1 500/3 000
Rozmer pásu	mm	75 x 2 000
Hmotnosť	kg	65
<b>Objednávacie číslo</b>		<b>7 902 02 00 40 3</b>
<b>EAN</b>		<b>4014586858944</b>
<b>Cena EUR bez DPH [PK 13]</b>		<b>1.878,66</b>
<b>Cena EUR s DPH [PK 13]</b>		<b>2.254,39</b>

**Prednosti FEIN:**

- ▶ Rozširiteľná prídavnými modulmi
- ▶ Nesmierne silný striedavý motor umožňuje brúsenie s konštantnými otáčkami
- ▶ Optimálne otáčky 1500/ 3000 /min na opracovanie kovu a ušľachtilej ocele;
- ▶ Odnímateľný zachytávač triesky
- ▶ Možnosť pripojenia na vonkajšie odsávanie
- ▶ Hnacia remenica s polyuretánovým povlakom
- ▶ Individuálne nastaviteľná pracovná výška
- ▶ Nesmierne silný striedavý motor
- ▶ Patentovaný systém na upínanie pásu
- ▶ bez vibrácií

**V cene:**

1 zástrčka CEE (16 A), 1 brúsny pás 75 x 2 000 mm (K 36 R)

**GRIT GI 100 EF**

Výkonná pásová brúska v malom formáte pre univerzálne použitie na menšie obrobky



Príslušenstvo viď strana 250

Menovitý príkon	kW	1,5
Napätie	V	1x 230
Počet otáčok volnobehu	1/min	3 000
Rozmer pásu	mm	100 x 1 000
<b>Objednávacie číslo</b>		<b>7 902 03 00 23 2</b>
<b>EAN</b>		<b>4014586858951</b>
<b>Cena EUR bez DPH [PK 13]</b>		<b>1.133,37</b>
<b>Cena EUR s DPH [PK 13]</b>		<b>1.360,04</b>

**Prednosti FEIN:**

- ▶ Modulárne rozširiteľný so stabilnou nohou stroja a s integrovaným odsávaním
- ▶ Univerzálne použiteľná pásová brúska na menšie obrobky
- ▶ Použiteľná ako stolný stroj
- ▶ Verzia na jednofázový striedavý prúd 230 V / 50Hz
- ▶ Vhodná na mobilné využitie v dielni alebo montážnom vozidle
- ▶ Patentovaný systém na upínanie pásu

**V cene:**

1 brúsny pás 100 x 1 000 mm (K 60 Z)

**GRIT GI 100**

Výkonná pásová brúska v malom formáte pre univerzálne použitie na menšie obrobky



Príslušenstvo viď strana 250

Menovitý príkon	kW	1,5
Napätie / Prúd pri 50 Hz	V(3~)	3 x 400
Napätie / Prúd pri 60 Hz	V(3~)	3 x 440
Otáčky naprázdno pri 50 Hz	1/min	3 000
Otáčky naprázdno pri 60 Hz	1/min	3 450
Rozmer pásu	mm	100 x 1 000
<b>Objednávacie číslo</b>		<b>7 902 03 00 40 3</b>
<b>EAN</b>		<b>4014586858975</b>
<b>Cena EUR bez DPH [PK 13]</b>		<b>961,38</b>
<b>Cena EUR s DPH [PK 13]</b>		<b>1.153,66</b>

**Prednosti FEIN:**

- ▶ Použiteľná ako stolný stroj
- ▶ Modulárne rozširiteľný so stabilnou nohou stroja a s integrovaným odsávaním
- ▶ Univerzálne použiteľná pásová brúska na menšie obrobky
- ▶ Trojfázový motor 1500 W
- ▶ Vhodná na mobilné využitie v dielni alebo montážnom vozidle
- ▶ Patentovaný systém na upínanie pásu

**V cene:**

1 brúsny pás 100 x 1 000 mm (K 60 Z)



**GRIT GI 150**

Vysokovýkonná pásová brúska, modulárne rozširiteľná, pre priemysel a sériovú výrobu



Príslušenstvo viď strana 250

Menovitý príkon	kW	4
Počet otáčok volnobehu	1/min	3 000
Rozmer pásu	mm	150 x 2 000
Hmotnosť	kg	82
<b>Objednávacie číslo</b>		<b>7 902 04 00 40 3</b>
<b>EAN</b>		<b>4014586858999</b>
<b>Cena EUR bez DPH [PK 13]</b>		<b>1.892,99</b>
<b>Cena EUR s DPH [PK 13]</b>		<b>2.271,59</b>

**Prednosti FEIN:**

- ▶ Rozširiteľná prídavnými modulmi
- ▶ Nesmierne silný striedavý motor umožňuje brúsenie s konštantnými otáčkami
- ▶ Optimálne otáčky 3000/min na opracovanie kovu
- ▶ Odnímateľný zachytávač triesky
- ▶ Možnosť pripojenia na vonkajšie odsávanie
- ▶ Hnacia remenica s polyuretánovým povlakom
- ▶ Individuálne nastaviteľná pracovná výška
- ▶ Patentovaný systém na upínanie pásu
- ▶ Silný striedavý motor
- ▶ bez vibrácií

**V cene:**

1 zástrčka CEE (16 A), 1 brúsny pás 150 x 2 000 mm (K 36 R)

**GRIT GI 150 2H**

Vysokovýkonná pásová brúska, modulárne rozširiteľná, pre priemysel a sériovú výrobu, ideálna na opracovanie ušľachtilej ocele



Príslušenstvo viď strana 250

Menovitý príkon	kW	2,6–3,1
Počet otáčok volnobehu	1/min	1 500/3 000
Rozmer pásu	mm	150 x 2 000
Hmotnosť	kg	82
<b>Objednávacie číslo</b>		<b>7 902 05 00 40 3</b>
<b>EAN</b>		<b>4014586859019</b>
<b>Cena EUR bez DPH [PK 13]</b>		<b>2.208,31</b>
<b>Cena EUR s DPH [PK 13]</b>		<b>2.649,97</b>

**Prednosti FEIN:**

- ▶ Rozširiteľná prídavnými modulmi
- ▶ Nesmierne silný striedavý motor umožňuje brúsenie s konštantnými otáčkami
- ▶ Optimálne otáčky 1500/ 3000 /min na opracovanie kovu a ušľachtilej ocele;
- ▶ Odnímateľný zachytávač triesky
- ▶ Možnosť pripojenia na vonkajšie odsávanie
- ▶ Hnacia remenica s polyuretánovým povlakom
- ▶ Individuálne nastaviteľná pracovná výška
- ▶ Nesmierne silný striedavý motor
- ▶ Patentovaný systém na upínanie pásu
- ▶ bez vibrácií

**V cene:**

1 zástrčka CEE (16 A), 1 brúsny pás 150 x 2 000 mm (K 36 R)

**GRIT GIS 75**

Vysokovýkonná brúska na štandardné použitia pri brúsení



Príslušenstvo viď strana 250

Menovitý príkon	kW	4
Napätie / Prúd pri 50 Hz	V(3~)	3 x 400
Napätie / Prúd pri 60 Hz	V(3~)	3 x 440
Otáčky naprázdno pri 50 Hz	1/min	3 000
Otáčky naprázdno pri 60 Hz	1/min	3 450
Rozmer pásu	mm	75 x 2 000
Hmotnosť	kg	74
<b>Objednávacie číslo</b>		<b>7 902 29 50 44 3</b>
<b>EAN</b>		<b>4014586878126</b>
<b>Cena EUR bez DPH [PK 13]</b>		<b>1.394,66</b>
<b>Cena EUR s DPH [PK 13]</b>		<b>1.673,60</b>

**Prednosti FEIN:**

- ▶ Vysokovýkonná pásová brúska so stabilnou nohou stroja
- ▶ Konštantné otáčky pri vysokom pracovnom výkone pomocou robustného motora 4kW
- ▶ Veľmi dobrý pomer cena/výkon
- ▶ Odnímateľný zachytávač triesky
- ▶ Patentovaný systém na upínanie pásu
- ▶ Bez vibrácií vďaka robustnej konštrukcii

**V cene:**

1 zástrčka CEE (16 A), 1 brúsny pás 75 x 2 000 mm (K 36 R)

**GRIT GIS 150**

Vysokovýkonná brúska pre štandardné brúsenie obrobkov s nadštandardnou šírkou.



Príslušenstvo viď strana 250

Menovitý príkon	kW	4
Napätie / Prúd pri 50 Hz	V(3~)	3 x 400
Napätie / Prúd pri 60 Hz	V(3~)	3 x 440
Otáčky naprázdno pri 50 Hz	1/min	3 000
Otáčky naprázdno pri 60 Hz	1/min	3 450
Rozmer pásu	mm	150 x 2 000
Hmotnosť	kg	93
<b>Objednávacie číslo</b>		<b>7 902 30 50 44 3</b>
<b>EAN</b>		<b>4014586878225</b>
<b>Cena EUR bez DPH [PK 13]</b>		<b>1.678,01</b>
<b>Cena EUR s DPH [PK 13]</b>		<b>2.013,61</b>

**V cene:**

1 zástrčka CEE (16 A), 1 brúsny pás 150 x 2 000 mm (K 36 R)

## GRIT GIE

Nesmierne efektívny stroj na odstraňovanie ostrých hrán pre priemyslové odstraňovanie ostrých hrán v sériovej výrobe



Príslušenstvo viď strana 250

Menovitý príkon	kW	1,5 / 2,0
Počet otáčok volnobehu	1/min	1 500/3 000
Rozmery nástroja max. Ø x šírka	mm	250 x 60/120
Hmotnosť	kg	34
<b>Objednávacie číslo</b>		<b>7 902 07 00 40 3</b>
<b>EAN</b>		<b>4014586859057</b>
<b>Cena EUR bez DPH [PK 13]</b>		<b>1.493,89</b>
<b>Cena EUR s DPH [PK 13]</b>		<b>1.792,67</b>

**Prednosti FEIN:**

- ▶ Optimálne otáčky 1500/ 3000 /min na opracovanie kovu a ušľachtilej ocele;
- ▶ Modulárne rozšíriteľný so stabilnou nohou stroja a s integrovaným odsávaním
- ▶ Silný striedavý motor umožňuje odstraňovanie ostrých hrán s konštantnými otáčkami
- ▶ Možnosť pripojenia na vonkajšie odsávanie
- ▶ Možnosť dodania širokého spektra drôtených kief
- ▶ Efektívne odstraňovanie hrotov
- ▶ Motorový istič

**V cene:**

1 zástrčka CEE (16 A)

## GRIT GIC

Modul na brúsenie valcových plôch pre sériové priemyselné brúsenie valcových plôch



Príslušenstvo viď strana 250

Menovitý príkon	kW	0,18
Rúry do Ø	mm	10-130
Posuv	m/min	0-2
Rozmer pásu	mm	75/150 x 2 000
Hmotnosť	kg	65
<b>Objednávacie číslo</b>		<b>7 902 12 00 44 3</b>
<b>EAN</b>		<b>4014586867656</b>
<b>Cena EUR bez DPH [PK 13]</b>		<b>2.548,98</b>
<b>Cena EUR s DPH [PK 13]</b>		<b>3.058,78</b>

**Prednosti FEIN:**

- ▶ Pre priemyselné brúsenie valcových plôch do dĺžky až 6 metrov s voliteľnou súpravou na vedenie rúr.
- ▶ Flexibilná pri spracovaní rúr s priemerom od 10 do 130 mm.
- ▶ Chladný povrch a vysoká životnosť brúsnych pásov prostredníctvom mokrého brúsenia spolu s chladiacim a mazacím modulom GXW.
- ▶ Možnosť kombinácie s pásovou brúskou GI 75 (2H) a GI 150 (2H).
- ▶ Rýchlouzáver pre jednoduché prestrojenie bez potreby použitia nástroja.
- ▶ Plynulo nastaviteľná rýchlosť posuvu od 0 do 2 m/min.

**V cene:**

1 vodiaca kolajnica, nylon, 1 vodiaca kolajnica, mosadz, 1 zástrčka CEE (16 A)

## GIMS 75

Mobilná pojazdná jednotka na efektívne brúsenie „na mieste“ na zemi



Príslušenstvo viď strana 250

Rozmer pásu	mm	75 x 2 000
Hmotnosť	kg	35
<b>Objednávacie číslo</b>		<b>7 902 13 00 23 3</b>
<b>EAN</b>		<b>4014586872582</b>
<b>Cena EUR bez DPH [PK 13]</b>		<b>2.954,70</b>
<b>Cena EUR s DPH [PK 13]</b>		<b>3.545,64</b>

**Prednosti FEIN:**

- ▶ Pohodlná pracovná poloha vďaka pracovnej polohe na stojato
- ▶ Maximálna efektívnosť brúsenia a začíšťovania zvarov na podlahe
- ▶ Brúsenie na čisto a odstraňovanie okovín z ocelových dielov
- ▶ Poloha osi plynule nastaviteľná
- ▶ Minimálny odstup od steny
- ▶ Hĺbkový doraz

## GRIT GIMS 75

Mobilná pojazdná jednotka na efektívne brúsenie „na mieste“ na zemi



Príslušenstvo viď strana 250

Menovitý príkon	kW	4
Rozmer pásu	mm	75 x 2 000
Hmotnosť	kg	100
<b>Objednávacie číslo</b>		<b>7 902 13 00 40 3</b>
<b>EAN</b>		<b>4014586872599</b>
<b>Cena EUR bez DPH [PK 13]</b>		<b>2.954,70</b>
<b>Cena EUR s DPH [PK 13]</b>		<b>3.545,64</b>

**Prednosti FEIN:**

- ▶ Pohodlná pracovná poloha vďaka pracovnej polohe na stojato
- ▶ Maximálna efektívnosť brúsenia a začíšťovania zvarov na podlahe
- ▶ Brúsenie na čisto a odstraňovanie okovín z ocelových dielov
- ▶ Poloha osi plynule nastaviteľná
- ▶ Minimálny odstup od steny
- ▶ Hĺbkový doraz

## GIMS 150

Mobilná pojazdná jednotka na efektívne brúsenie „na mieste“ na zemi



Príslušenstvo viď strana 250

Rozmer pásu	mm	150 x 2 000
Hmotnosť	kg	35
<b>Objednávacie číslo</b>		<b>7 902 14 00 23 3</b>
<b>EAN</b>		<b>4014586872636</b>
<b>Cena EUR bez DPH [PK 13]</b>		<b>3.190,64</b>
<b>Cena EUR s DPH [PK 13]</b>		<b>3.828,76</b>

**Prednosti FEIN:**

- ▶ Pohodlná pracovná poloha vďaka pracovnej polohe na stojato
- ▶ Maximálna efektívnosť brúsenia a začíšťovania zvarov na podlahe
- ▶ Brúsenie na čisto a odstraňovanie okovín z ocelových dielov
- ▶ Poloha osi plynule nastaviteľná
- ▶ Minimálny odstup od steny
- ▶ Hĺbkový doraz

**GRIT GIMS 150**

Mobilná pojazdná jednotka na efektívne brúsenie „na mieste“ na zemi



Príslušenstvo viď strana 250

Menovitý príkon	kW	4
Rozmer pásu	mm	150 x 2 000
Hmotnosť	kg	110
<b>Objednávacie číslo</b>		<b>7 902 14 00 40 3</b>
<b>EAN</b>		<b>4014586872643</b>
<b>Cena EUR bez DPH [PK 13]</b>		<b>3.190,64</b>
<b>Cena EUR s DPH [PK 13]</b>		<b>3.828,76</b>

**Prednosti FEIN:**

- ▶ Pohodlná pracovná poloha vďaka pracovnej polohe na stojato
- ▶ Maximálna efektívnosť brúsenia a začisťovania zvarov na podlahe
- ▶ Brúsenie na čisto a odstraňovanie okovín z oceľových dielov
- ▶ Poloha osi plynule nastaviteľná
- ▶ Minimálny odstup od steny
- ▶ Hĺbkový doraz

**GIMS 75 2H**

Mobilná pojazdná jednotka na efektívne brúsenie „na mieste“ na zemi



Príslušenstvo viď strana 250

Menovitý príkon	kW	2,6 - 3,1
Rozmer pásu	mm	75 x 2 000
Hmotnosť	kg	103
<b>Objednávacie číslo</b>		<b>7 902 16 00 40 3</b>
<b>EAN</b>		<b>4014586878614</b>
<b>Cena EUR bez DPH [PK 13]</b>		<b>3.440,90</b>
<b>Cena EUR s DPH [PK 13]</b>		<b>4.129,08</b>

**Prednosti FEIN:**

- ▶ Pohodlná pracovná poloha vďaka pracovnej polohe na stojato
- ▶ Maximálna efektívnosť brúsenia a začisťovania zvarov na podlahe
- ▶ Brúsenie na čisto a odstraňovanie okovín z oceľových dielov
- ▶ Poloha osi plynule nastaviteľná
- ▶ Minimálny odstup od steny
- ▶ Hĺbkový doraz

**GIMS 150 2H**

Mobilná pojazdná jednotka na efektívne brúsenie „na mieste“ na zemi



Príslušenstvo viď strana 250

Menovitý príkon	kW	2,6 - 3,1
Rozmer pásu	mm	150 x 2 000
Hmotnosť	kg	114
<b>Objednávacie číslo</b>		<b>7 902 17 00 40 3</b>
<b>EAN</b>		<b>4014586878621</b>
<b>Cena EUR bez DPH [PK 13]</b>		<b>3.670,22</b>
<b>Cena EUR s DPH [PK 13]</b>		<b>4.404,27</b>

**Prednosti FEIN:**

- ▶ Pohodlná pracovná poloha vďaka pracovnej polohe na stojato
- ▶ Maximálna efektívnosť brúsenia a začisťovania zvarov na podlahe
- ▶ Brúsenie na čisto a odstraňovanie okovín z oceľových dielov
- ▶ Poloha osi plynule nastaviteľná
- ▶ Minimálny odstup od steny
- ▶ Hĺbkový doraz

**GIMS 75-6**

Mobilná pojazdná jednotka na efektívne brúsenie „na mieste“ na zemi



Príslušenstvo viď strana 250

Menovitý príkon	kW	6
Rozmer pásu	mm	75 x 2 000
Hmotnosť	kg	121
<b>Objednávacie číslo</b>		<b>7 902 18 00 40 3</b>
<b>EAN</b>		<b>4014586878645</b>
<b>Cena EUR bez DPH [PK 13]</b>		<b>3.440,90</b>
<b>Cena EUR s DPH [PK 13]</b>		<b>4.129,08</b>

**Prednosti FEIN:**

- ▶ Pohodlná pracovná poloha vďaka pracovnej polohe na stojato
- ▶ Maximálna efektívnosť brúsenia a začisťovania zvarov na podlahe
- ▶ Brúsenie na čisto a odstraňovanie okovín z oceľových dielov
- ▶ Poloha osi plynule nastaviteľná
- ▶ Minimálny odstup od steny
- ▶ Hĺbkový doraz

**GIMS 150-6**

Mobilná pojazdná jednotka na efektívne brúsenie „na mieste“ na zemi



Príslušenstvo viď strana 250

Menovitý príkon	kW	6
Rozmer pásu	mm	150 x 2 000
Hmotnosť	kg	131
<b>Objednávacie číslo</b>		<b>7 902 19 00 40 3</b>
<b>EAN</b>		<b>4014586878683</b>
<b>Cena EUR bez DPH [PK 13]</b>		<b>3.670,22</b>
<b>Cena EUR s DPH [PK 13]</b>		<b>4.404,27</b>

**Prednosti FEIN:**

- ▶ Pohodlná pracovná poloha vďaka pracovnej polohe na stojato
- ▶ Maximálna efektívnosť brúsenia a začisťovania zvarov na podlahe
- ▶ Brúsenie na čisto a odstraňovanie okovín z oceľových dielov
- ▶ Poloha osi plynule nastaviteľná
- ▶ Minimálny odstup od steny
- ▶ Hĺbkový doraz

**GRIT GILSGIB**

Plošná brúska na dokonalé automatizované pozdĺžne brúsenie štvorhranných rúr, profilov a plochého materiálu



Príslušenstvo viď strana 250

Menovitý príkon	kW	2,6 - 3,1
Rozmer profilov/plochý materiál max.	mm	100 x 100
Rozmer pásu	mm	150 x 2 000
Hmotnosť	kg	189
<b>Objednávacie číslo</b>		<b>7 902 35 00 40 3</b>
<b>EAN</b>		<b>4014586880921</b>
<b>Cena EUR bez DPH [PK 13]</b>		<b>5.188,37</b>
<b>Cena EUR s DPH [PK 13]</b>		<b>6.226,04</b>

**V cene:**

1 zástrčka CEE (16 A), 1 brúsny pás 150 x 2 000 mm (K 120 R)

bez odsávania

**GRIT GIL**

Modul na plošné brúsenie na perfektné pozdĺžne brúsenie štvorhranných rúr, profilov a plochých materiálov



Príslušenstvo viď strana 250

Menovitý príkon	kW	0,18
Rozmer profilov/plochý materiál max.	mm	100 x 100
Rozmer pásu	mm	150 x 2 000
Hmotnosť	kg	64
<b>Objednávacie číslo</b>		<b>7 902 48 00 40 3</b>
<b>EAN</b>		<b>4014586880945</b>
<b>Cena EUR bez DPH [PK 13]</b>		<b>2.499,37</b>
<b>Cena EUR s DPH [PK 13]</b>		<b>2.999,24</b>

**Prednosti FEIN:**

- ▶ Najlepšie povrchové výsledky až do konečnej úpravy
- ▶ Plochý materiál je možné brúsiť takisto „na výšku“
- ▶ Vysoká prevádzková rýchlosť pomocou automatického podávania
- ▶ Pásová brúska aj napriek namontovanému modulu vhodná na kontaktné brúsenie
- ▶ Na hranaté súčasti
- ▶ Konštantný rozmer pásu 150 x 2000 mm
- ▶ Možnosť kombinácie s pásovou brúskou GI 150 (2H)
- ▶ Možné úsporné využitie priestoru s voliteľnou výklopnou doskou

**GRIT GILS**

Plošná brúska na dokonalé automatizované pozdĺžne brúsenie štvorhranných rúr, profilov a plochého materiálu



Príslušenstvo viď strana 250

Menovitý príkon	kW	2,6 - 3,1
Rozmer profilov/plochý materiál max.	mm	100 x 100
Rozmer pásu	mm	150 x 2 000
Hmotnosť	kg	206
<b>Objednávacie číslo</b>		<b>7 902 51 00 40 3</b>
<b>EAN</b>		<b>4014586880976</b>
<b>Cena EUR bez DPH [PK 13]</b>		<b>6.428,68</b>
<b>Cena EUR s DPH [PK 13]</b>		<b>7.714,41</b>

**V cene:**

1 zástrčka CEE (16 A), 1 brúsny pás 150 x 2 000 mm (K 120 R)

s odsávaním

**GRIT GIB**

Nesmierne stabilná noha stroja



Príslušenstvo viď strana 250

Hmotnosť	kg	17
<b>Objednávacie číslo</b>		<b>9 90 01 003 00 0</b>
<b>EAN</b>		<b>4014586859064</b>
<b>Cena EUR bez DPH [PK 13]</b>		<b>263,50</b>
<b>Cena EUR s DPH [PK 13]</b>		<b>316,20</b>

**Prednosti FEIN:**

- ▶ Pracovná výška nastaviteľná pomocou plynovej pružiny pohodlne bez námahy
- ▶ Bez vibrácií vďaka robustnej konštrukcii
- ▶ Možnosť kombinácie s pásovou brúskou GI 75 (2H) a GI 150 (2H)
- ▶ Práškový povlak
- ▶ Robustná zváraná konštrukcia

**GRIT GIBE**

Nesmierne stabilná noha stroja s integrovaným dvojnásobným odsávaním



Príslušenstvo viď strana 250

Menovitý príkon	kW	0,35
Hmotnosť	kg	55
<b>Objednávacie číslo</b>		<b>9 90 01 004 00 0</b>
<b>EAN</b>		<b>4014586859071</b>
<b>Cena EUR bez DPH [PK 13]</b>		<b>1.500,50</b>
<b>Cena EUR s DPH [PK 13]</b>		<b>1.800,60</b>

**Prednosti FEIN:**

- ▶ Integrovaná kovová nádoba na zachytávanie triesky, odolná voči rozžeraveným iskrám
- ▶ Práškový povlak
- ▶ Robustná zváraná konštrukcia
- ▶ Pružná, teplotne odolná oceľová hadica
- ▶ Kazetový filter na efektívnu filtráciu
- ▶ Možnosť kombinácie s pásovou brúskou GI 75 (2H) a GI 150 (2H)

**GRIT GIR**

Modul na zaoblené plochy na presné vybrusovanie rúr, profilov a plochých materiálov v sériovej výrobe



Príslušenstvo viď strana 250

Rúry do Ø	mm	20-150
Rozmer profilov/plochý materiál max.	mm	120 x 150
Rozmer pásu	mm	150 x 2 250
Hmotnosť	kg	109
<b>Objednávacie číslo</b>		<b>9 90 01 007 00 1</b>
<b>EAN</b>		<b>4014586878263</b>
<b>Cena EUR bez DPH [PK 13]</b>		<b>2.167,52</b>
<b>Cena EUR s DPH [PK 13]</b>		<b>2.601,02</b>

**Prednosti FEIN:**

- ▶ Na presné vybrusovanie rúr a profilov priemeru 20-150 mm
- ▶ K dodaniu kontaktné valce v bežných rozmeroch
- ▶ Voliteľná dĺžková zarážka na sériovú výrobu
- ▶ Integrovaná hĺbková zarážka pre sériovú výrobu
- ▶ Možnosť kombinácie s pásovou brúskou GI 150 (2H)
- ▶ Možné individuálne uhlové nastavenie do 90°

**V cene:**

1 kontaktný valec Ø 42,4 mm, 1 nádoba na prach, 1 brúsny pás 150 x 2 250 mm (K 36 R)

**GRIT GIXBE**

Integrovaný motor pre účinné odsávanie



Príslušenstvo viď strana 250

Menovitý výkon	W	370
Max. podtlak:	mbar	2,65
Rozmery D x Š x V	mm	305 x 575 x 700
Hmotnosť	kg	58
<b>Objednávacie číslo</b>		<b>9 90 01 009 00 0</b>
<b>EAN</b>		<b>4014586859125</b>
<b>Cena EUR bez DPH [PK 13]</b>		<b>1.584,29</b>
<b>Cena EUR s DPH [PK 13]</b>		<b>1.901,15</b>

**Prednosti FEIN:**

- ▶ Vysoká stabilita vďaka kolíkovému upevneniu na podlahe
- ▶ Možnosť kombinácie s pásovou brúskou GI 100 (EF) a strojmi na odstraňovanie ostrých hrán GXE, GIE
- ▶ Práškový povlak

**GRIT GIXS**

Stabilná noha stroja z ocelového plechu s práškovým povlakom



Príslušenstvo viď strana 250

Rozmery D x Š x V	mm	304 x 356 x 769
Hmotnosť	kg	18
<b>Objednávacie číslo</b>		<b>9 90 01 002 00 0</b>
<b>EAN</b>		<b>4014586858340</b>
<b>Cena EUR bez DPH [PK 13]</b>		<b>239,24</b>
<b>Cena EUR s DPH [PK 13]</b>		<b>287,09</b>

**Prednosti FEIN:**

- ▶ Vysoká stabilita vďaka kolíkovému upevneniu na podlahe
- ▶ Možnosť kombinácie s pásovou brúskou GI 100 (EF) a strojmi na odstraňovanie ostrých hrán GXE, GIE
- ▶ Práškový povlak
- ▶ Prevedenie z ocelového plechu



**Brúsne pásy**



**3M™ Cubitron™ II**

Presný brúsny pás s keramickými zrnami zaručuje maximálny úberový výkon a životnosť. Rovnomerne tvarované keramické zrná umožňujú jedinečný cit pri rezaní v rámci celého procesu rezania. Výsledkom je studené brúsenie bez nábehových sfarbení a vyššia kvalita povrchu.  
75 x 2 000 mm

Zrno	ks	Objednávacie číslo	Cena EUR bez DPH	Cena EUR s DPH
36	10	6 99 03 145 00 0	248,06	297,68
60	10	6 99 03 146 00 0	210,58	252,69
80	10	6 99 03 147 00 0	198,45	238,14



**3M™ Cubitron™ II**

Presný brúsny pás s keramickými zrnami zaručuje maximálny úberový výkon a životnosť. Rovnomerne tvarované keramické zrná umožňujú jedinečný cit pri rezaní v rámci celého procesu rezania. Výsledkom je studené brúsenie bez nábehových sfarbení a vyššia kvalita povrchu.  
75 x 2 250 mm

Zrno	ks	Objednávacie číslo	Cena EUR bez DPH	Cena EUR s DPH
36	10	6 99 03 151 00 0	285,55	342,66
60	10	6 99 03 152 00 0	243,65	292,38
80	10	6 99 03 153 00 0	231,53	277,83



**3M™ Cubitron™ II**

Presný brúsny pás s keramickými zrnami zaručuje maximálny úberový výkon a životnosť. Rovnomerne tvarované keramické zrná umožňujú jedinečný cit pri rezaní v rámci celého procesu rezania. Výsledkom je studené brúsenie bez nábehových sfarbení a vyššia kvalita povrchu.  
150 x 2 000 mm

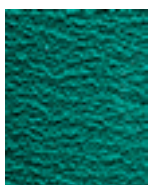
Zrno	ks	Objednávacie číslo	Cena EUR bez DPH	Cena EUR s DPH
36	10	6 99 03 148 00 0	457,54	549,05
60	10	6 99 03 149 00 0	381,47	457,76
80	10	6 99 03 150 00 0	358,31	429,98



**3M™ Cubitron™ II**

Presný brúsny pás s keramickými zrnami zaručuje maximálny úberový výkon a životnosť. Rovnomerne tvarované keramické zrná umožňujú jedinečný cit pri rezaní v rámci celého procesu rezania. Výsledkom je studené brúsenie bez nábehových sfarbení a vyššia kvalita povrchu.  
150 x 2 250 mm

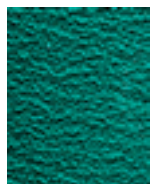
Zrno	ks	Objednávacie číslo	Cena EUR bez DPH	Cena EUR s DPH
36	10	6 99 03 154 00 0	528,10	633,72
60	10	6 99 03 155 00 0	442,10	530,52
80	10	6 99 03 156 00 0	415,64	498,77



**Brúsny pás R**

Špičkový brúsny pás na trhu, s priemyselnou životnosťou a výkonom pre zreteľne kratšie časy obrábania. Predovšetkým na spracovanie nehrdzavejúcej a vysoko legovanej ocele. Extra ťažká polyesterová tkanina, celosyntetické živcové spojivo so zirkónovým korundom. Prídavná krycia vrstva na chladenie počas brúsneho procesu.  
75 x 2 000 mm

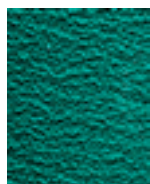
Zrno	ks	Objednávacie číslo	Cena EUR bez DPH	Cena EUR s DPH
24	10	6 99 03 000 00 0	133,81	160,57
36	10	6 99 03 002 00 0	109,07	130,88
40	10	6 99 03 004 00 0	103,58	124,30
60	10	6 99 03 007 00 0	91,64	109,97
80	10	6 99 03 009 00 0	86,11	103,33
120	10	6 99 03 013 00 0	81,83	98,19



**Brúsny pás R**

Špičkový brúsny pás na trhu, s priemyselnou životnosťou a výkonom pre zreteľne kratšie časy obrábania. Predovšetkým na spracovanie nehrdzavejúcej a vysoko legovanej ocele. Extra ťažká polyesterová tkanina, celosyntetické živcové spojivo so zirkónovým korundom. Prídavná krycia vrstva na chladenie počas brúsneho procesu.  
75 x 2 250 mm

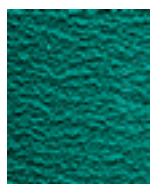
Zrno	ks	Objednávacie číslo	Cena EUR bez DPH	Cena EUR s DPH
36	10	6 99 03 020 00 0	122,12	146,55



**Brúsny pás R**

Špičkový brúsny pás na trhu, s priemyselnou životnosťou a výkonom pre zreteľne kratšie časy obrábania. Predovšetkým na spracovanie nehrdzavejúcej a vysoko legovanej ocele. Extra ťažká polyesterová tkanina, celosyntetické živcové spojivo so zirkónovým korundom. Prídavná krycia vrstva na chladenie počas brúsneho procesu.  
75 x 2 300 mm

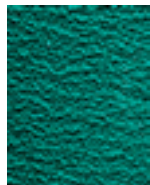
Zrno	ks	Objednávacie číslo	Cena EUR bez DPH	Cena EUR s DPH
36	10	6 99 03 122 00 0	127,32	152,78



**Brúsny pás R**

Špičkový brúsny pás na trhu, s priemyselnou životnosťou a výkonom pre zreteľne kratšie časy obrábania. Predovšetkým na spracovanie nehrdzavejúcej a vysoko legovanej ocele. Extra ťažká polyesterová tkanina, celosyntetické živcové spojivo so zirkónovým korundom. Prídavná krycia vrstva na chladenie počas brúsneho procesu.  
150 x 2 000 mm

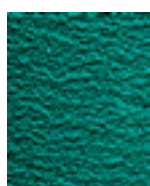
Zrno	ks	Objednávacie číslo	Cena EUR bez DPH	Cena EUR s DPH
24	10	6 99 03 039 00 0	228,91	274,69
36	10	6 99 03 040 00 0	197,47	236,96
40	10	6 99 03 042 00 0	187,55	225,06
60	10	6 99 03 044 00 0	165,77	198,93
80	10	6 99 03 046 00 0	155,96	187,15
120	10	6 99 03 048 00 0	148,04	177,65



**Brúsny pás R**

Špičkový brúsny pás na trhu, s priemyselnou životnosťou a výkonom pre zreteľne kratšie časy obrábania. Predovšetkým na spracovanie nehrdzavejúcej a vysoko legovanej ocele. Extra ťažká polyesterová tkanina, celosyntetické živcové spojivo so zirkónovým korundom. Prídavná krycia vrstva na chladenie počas brúsneho procesu.  
150 x 2 250 mm

Zrno	ks	Objednávacie číslo	Cena EUR bez DPH	Cena EUR s DPH
36	10	6 99 03 053 00 0	236,84	284,21



**Brúsny pás R**

Špičkový brúsny pás na trhu, s priemyselnou životnosťou a výkonom pre zreteľne kratšie časy obrábania. Predovšetkým na spracovanie nehrdzavejúcej a vysoko legovanej ocele. Extra ťažká polyesterová tkanina, celosyntetické živcové spojivo so zirkónovým korundom. Prídavná krycia vrstva na chladenie počas brúsneho procesu.  
150 x 2 400 mm

Zrno	ks	Objednávacie číslo	Cena EUR bez DPH	Cena EUR s DPH
36	10	6 99 03 111 00 0	252,69	303,23



**Brúsny pás Z**

Špecialista na brúsenie a odstraňovanie ostrých hrán z ocele a nežeľzných kovov, ktorý vyhovuje aj najvyšším nárokom. Tento brúsny pás, vyvinutý spolu s profesionálnymi používateľmi, presvedča zvlášť vysokou stabilitou a výkonom, ako aj svojim hospodárnym používaním. Ťažká polyesterová tkanina, celosyntetické živcové spojivo so zirkónovým korundom.  
75 x 2 000 mm

Zrno	ks	Objednávacie číslo	Cena EUR bez DPH	Cena EUR s DPH
36	10	6 99 03 003 00 0	82,75	99,30
40	10	6 99 03 005 00 0	78,60	94,32
60	10	6 99 03 008 00 0	69,58	83,49
80	10	6 99 03 010 00 0	65,41	78,49
120	10	6 99 03 014 00 0	62,07	74,48



**Brúsný pás Z**

Špecialista na brúsenie a odstraňovanie ostrých hrán z ocele a neželezných kovov, ktorý vyhovuje aj najvyšším nárokom. Tento brúsný pás, vyvinutý spolu s profesionálnymi používateľmi, presvedča zvlášť vysokou stabilitou a výkonom, ako aj svojim hospodárnym používaním. Ťažká polyesterová tkanina, celosyntetické živicové spojivo so zirkónovým korundom. 75 x 2 250 mm

Zrno	ks	Objednávacie číslo	Cena EUR bez DPH	Cena EUR s DPH
36	10	6 99 03 021 00 0	92,69	111,22



**Brúsný pás Z**

Špecialista na brúsenie a odstraňovanie ostrých hrán z ocele a neželezných kovov, ktorý vyhovuje aj najvyšším nárokom. Tento brúsný pás, vyvinutý spolu s profesionálnymi používateľmi, presvedča zvlášť vysokou stabilitou a výkonom, ako aj svojim hospodárnym používaním. Ťažká polyesterová tkanina, celosyntetické živicové spojivo so zirkónovým korundom. 100 x 1 000 mm

Zrno	ks	Objednávacie číslo	Cena EUR bez DPH	Cena EUR s DPH
36	10	6 99 03 034 00 0	58,04	69,64
40	10	6 99 03 035 00 0	55,20	66,24
60	10	6 99 03 036 00 0	48,77	58,53
80	10	6 99 03 037 00 0	45,94	55,13
120	10	6 99 03 038 00 0	43,67	52,40



**Brúsný pás Z**

Špecialista na brúsenie a odstraňovanie ostrých hrán z ocele a neželezných kovov, ktorý vyhovuje aj najvyšším nárokom. Tento brúsný pás, vyvinutý spolu s profesionálnymi používateľmi, presvedča zvlášť vysokou stabilitou a výkonom, ako aj svojim hospodárnym používaním. Ťažká polyesterová tkanina, celosyntetické živicové spojivo so zirkónovým korundom. 150 x 2 000 mm

Zrno	ks	Objednávacie číslo	Cena EUR bez DPH	Cena EUR s DPH
36	10	6 99 03 041 00 0	154,22	185,06
40	10	6 99 03 043 00 0	146,59	175,91
60	10	6 99 03 045 00 0	129,78	155,73
80	10	6 99 03 047 00 0	121,98	146,38
120	10	6 99 03 049 00 0	115,66	138,80



**Brúsný pás Z**

Špecialista na brúsenie a odstraňovanie ostrých hrán z ocele a neželezných kovov, ktorý vyhovuje aj najvyšším nárokom. Tento brúsný pás, vyvinutý spolu s profesionálnymi používateľmi, presvedča zvlášť vysokou stabilitou a výkonom, ako aj svojim hospodárnym používaním. Ťažká polyesterová tkanina, celosyntetické živicové spojivo so zirkónovým korundom. 150 x 2 250 mm

Zrno	ks	Objednávacie číslo	Cena EUR bez DPH	Cena EUR s DPH
36	10	6 99 03 054 00 0	185,24	222,29



**Brúsný pás Z**

Špecialista na brúsenie a odstraňovanie ostrých hrán z ocele a neželezných kovov, ktorý vyhovuje aj najvyšším nárokom. Tento brúsný pás, vyvinutý spolu s profesionálnymi používateľmi, presvedča zvlášť vysokou stabilitou a výkonom, ako aj svojim hospodárnym používaním. Ťažká polyesterová tkanina, celosyntetické živicové spojivo so zirkónovým korundom. 150 x 2 400 mm

Zrno	ks	Objednávacie číslo	Cena EUR bez DPH	Cena EUR s DPH
36	10	6 99 03 112 00 0	197,61	237,13



**Brúsný pás A**

Brúsne pásy s jemnou zrnitosťou na jemné brúsenie kovov až po konečnú úpravu. Pre najlepšie povrchové výsledky. Ťažká bavlnená tkanina, celosyntetické živicové spojivo s korundom. 75 x 2 000 mm

Zrno	ks	Objednávacie číslo	Cena EUR bez DPH	Cena EUR s DPH
220	10	6 99 03 017 00 0	60,46	72,55
320	10	6 99 03 018 00 0	60,46	72,55
400	10	6 99 03 019 00 0	60,46	72,55

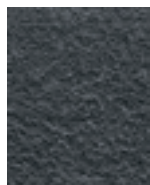


**Brúsný pás A**

Brúsne pásy s jemnou zrnitosťou na jemné brúsenie kovov až po konečnú úpravu. Pre najlepšie povrchové výsledky. Ťažká bavlnená tkanina, celosyntetické živicové spojivo s korundom. 150 x 2 000 mm

Zrno	ks	Objednávacie číslo	Cena EUR bez DPH	Cena EUR s DPH
220	10	6 99 03 050 00 0	114,48	137,38
320	10	6 99 03 051 00 0	114,48	137,38
400	10	6 99 03 052 00 0	114,48	137,38

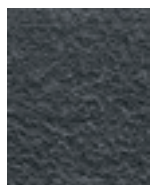
**Vlnené pásy**



**Rúnový pás**

Spoľahlivé, počnúc zakrývaním drobných chýb až po dokonalú finálnu úpravu. Vysoká životnosť umožňuje hospodárnu prácu. 75 x 2 000 mm

Zrno	ks	Objednávacie číslo	Cena EUR bez DPH	Cena EUR s DPH
veľmi jemné	3	6 99 03 121 01 0	168,41	202,09
stredné	3	6 99 03 119 01 0	168,41	202,09
hrubé	3	6 99 03 117 01 0	168,41	202,09



**Rúnový pás**

Spoľahlivé, počnúc zakrývaním drobných chýb až po dokonalú finálnu úpravu. Vysoká životnosť umožňuje hospodárnu prácu. 150 x 2 000 mm

Zrno	ks	Objednávacie číslo	Cena EUR bez DPH	Cena EUR s DPH
veľmi jemné	3	6 99 03 120 01 0	336,77	404,12
stredné	3	6 99 03 118 01 0	336,77	404,12
hrubé	3	6 99 03 116 01 0	336,77	404,12

**Príslušenstvo ku strojom GX 75 / GX 75 2H**

**Podložka na brúsenie z ušľachtilej ocele GX 75**

Objednávacie číslo	Cena EUR bez DPH	Cena EUR s DPH
6 99 02 338 00 0	139,28	167,13

**Grafitová podložka ako podložka pri plochom brúsení.**

ks	Objednávacie číslo	Cena EUR bez DPH	Cena EUR s DPH
5	3 90 00 000 00 1	79,59	95,51

**Ochrana očí**

plexysklová platňa pre ochranu proti iskrám

ks	Objednávacie číslo	Cena EUR bez DPH	Cena EUR s DPH
3	3 90 00 000 00 4	35,80	42,96

**Prachová nádrž**

Na hasenie iskier, kovové veko pre pripojenie hadice, plast, bočné držadlá, objem približne 20 l.

Objednávacie číslo	Cena EUR bez DPH	Cena EUR s DPH
6 99 02 343 00 0	90,83	109,00

**Príslušenstvo GRIT GXR**

**Nerezové skľučovadlá**

pre upínací stôl pri opracovaní nerezy.

Objednávacie číslo	Cena EUR bez DPH	Cena EUR s DPH
6 99 02 004 00 0	126,59	151,91



**Dížkový doraz**

Dĺžka 1 000 mm, plynulo nastaviteľný, jednoduchá montáž.

Objednávacie číslo	Cena EUR bez DPH	Cena EUR s DPH
6 99 02 001 00 0	142,39	170,87



**Kontaktný valec**

Vysoká životnosť, malý valivý odpor vďaka vysoko kvalitným guľôčkovým ložiskám, jednoduchá vmena rôznych veľkostí

Ø mm	Objednávacie číslo	Cena EUR bez DPH	Cena EUR s DPH
16,0	6 99 02 020 00 0	92,69	111,22
17,0	6 99 02 021 00 0	92,69	111,22
17,2	6 99 02 022 00 0	92,69	111,22
18,0	6 99 02 023 00 0	92,69	111,22
19,0	6 99 02 024 00 0	92,69	111,22
20,0	6 99 02 025 00 0	92,69	111,22
21,0	6 99 02 026 00 0	92,69	111,22
21,3	6 99 02 027 00 0	92,69	111,22
22,0	6 99 02 028 00 0	92,69	111,22
22,2	6 99 02 029 00 0	92,69	111,22
22,5	6 99 02 030 00 0	92,69	111,22
23,0	6 99 02 031 00 0	92,69	111,22
23,1	6 99 02 032 00 0	92,69	111,22
24,0	6 99 02 033 00 0	92,69	111,22
24,5	6 99 02 034 00 0	92,69	111,22
25,0	6 99 02 035 00 0	92,69	111,22
25,4	6 99 02 036 00 0	92,69	111,22
25,9	6 99 02 037 00 0	92,69	111,22
26,0	6 99 02 038 00 0	92,69	111,22
26,4	6 99 02 039 00 0	92,69	111,22
26,9	6 99 02 040 00 0	92,69	111,22
27,0	6 99 02 041 00 0	92,69	111,22
28,0	6 99 02 042 00 0	92,69	111,22
28,6	6 99 02 043 00 0	92,69	111,22
28,8	6 99 02 044 00 0	92,69	111,22
29,0	6 99 02 045 00 0	92,69	111,22
30,0	6 99 02 046 00 0	92,69	111,22
31,7	6 99 02 047 00 0	92,69	111,22
32,0	6 99 02 048 00 0	92,69	111,22
33,0	6 99 02 049 00 0	92,69	111,22
33,7	6 99 02 050 00 0	92,69	111,22
34,0	6 99 02 051 00 0	92,69	111,22
35,0	6 99 02 052 00 0	92,69	111,22
36,0	6 99 02 053 00 0	92,69	111,22
37,5	6 99 02 054 00 0	92,69	111,22

38,0	6 99 02 055 00 0	92,69	111,22
38,1	6 99 02 056 00 0	92,69	111,22
38,3	6 99 02 057 00 0	92,69	111,22
40,0	6 99 02 058 00 0	92,69	111,22
41,0	6 99 02 059 00 0	92,69	111,22
41,2	6 99 02 060 00 0	92,69	111,22
42,0	6 99 02 061 00 0	92,69	111,22
42,4	6 99 02 062 00 0	92,69	111,22
42,6	6 99 02 063 00 0	92,69	111,22
43,0	6 99 02 064 00 0	92,69	111,22
43,3	6 99 02 065 00 0	92,69	111,22
44,0	6 99 02 066 00 0	92,69	111,22
44,5	6 99 02 067 00 0	92,69	111,22
45,0	6 99 02 068 00 0	92,69	111,22
46,0	6 99 02 069 00 0	92,69	111,22
48,0	6 99 02 070 00 0	92,69	111,22
48,3	6 99 02 071 00 0	92,69	111,22
49,0	6 99 02 072 00 0	92,69	111,22
50,0	6 99 02 073 00 0	92,69	111,22
50,8	6 99 02 074 00 0	114,19	137,02
51,0	6 99 02 075 00 0	114,19	137,02
53,0	6 99 02 076 00 0	114,19	137,02
53,7	6 99 02 077 00 0	114,19	137,02
54,0	6 99 02 078 00 0	114,19	137,02
55,0	6 99 02 079 00 0	114,19	137,02
57,0	6 99 02 080 00 0	114,19	137,02
58,0	6 99 02 081 00 0	114,19	137,02
59,0	6 99 02 082 00 0	114,19	137,02
60,0	6 99 02 083 00 0	114,19	137,02
60,3	6 99 02 084 00 0	114,19	137,02
63,0	6 99 02 085 00 0	114,19	137,02
63,5	6 99 02 086 00 0	114,19	137,02
65,0	6 99 02 087 00 0	114,19	137,02
67,0	6 99 02 088 00 0	114,19	137,02
69,0	6 99 02 089 00 0	114,19	137,02
70,0	6 99 02 090 00 0	114,19	137,02
73,0	6 99 02 091 00 0	114,19	137,02
75,0	6 99 02 092 00 0	114,19	137,02
76,0	6 99 02 093 00 0	130,30	156,37
76,1	6 99 02 094 00 0	130,30	156,37
76,2	6 99 02 095 00 0	130,30	156,37
80,0	6 99 02 096 00 0	130,30	156,37
82,5	6 99 02 097 00 0	130,30	156,37
88,9	6 99 02 098 00 0	130,30	156,37
90,0	6 99 02 099 00 0	130,30	156,37

**Ochrana očí GU75/GR/GXR 3ks balenie**

Objednávacie číslo	Cena EUR bez DPH	Cena EUR s DPH
3 90 00 000 00 7	59,02	70,82

**Nádrž na vodu**

plastová, na zhášanie iskier, s bočnými držadlami na prenášanie, objem náplne asi 15 l

Objednávacie číslo	Cena EUR bez DPH	Cena EUR s DPH
3 90 00 000 38 5	56,35	67,62

**Spojovací diel**

Nutný na prispôsobenie modulu GXR na pásovú brúsku programu GI

Objednávacie číslo	Cena EUR bez DPH	Cena EUR s DPH
6 99 02 186 00 0	72,35	86,82

**Príslušenstvo ku strojom GXC**



**Vedenie na trubky sada**  
Ø 10-130 mm

Objednávacie číslo	Cena EUR bez DPH	Cena EUR s DPH
6 99 02 179 60 0	217,99	261,58



**Vedenie na trubky sada**  
Ø 10-160 mm  
Vzájomne kombinovateľné, v závislosti od požadovanej dĺžky rúry.

max. dĺžka rúry mm	Objednávacie číslo	Cena EUR bez DPH	Cena EUR s DPH
1 000	6 99 02 180 60 0	354,43	425,32



**Vedenie na trubky sada**  
Ø 10-160 mm  
Vzájomne kombinovateľné, v závislosti od požadovanej dĺžky rúry.

max. dĺžka rúry mm	Objednávacie číslo	Cena EUR bez DPH	Cena EUR s DPH
1 500	6 99 02 181 60 0	886,09	1.063,30



**Vodiaca koľajnica, mosadz**  
na brúsenie nasucho a hrubú povrchovú úpravu materiálu

Objednávacie číslo	Cena EUR bez DPH	Cena EUR s DPH
3 90 00 000 49 6	38,83	46,60



**Vodiaca koľajnica, Nylon**  
na vysokú kvalitu povrchu

Objednávacie číslo	Cena EUR bez DPH	Cena EUR s DPH
3 90 00 000 49 7	43,31	51,97

**Spojovací diel**  
Nutný na prispôsobenie modulu GXC na pásovú brúsku programu GI

Objednávacie číslo	Cena EUR bez DPH	Cena EUR s DPH
6 99 02 187 00 0	85,25	102,29

**Príslušenstvo GRIT GXE**

**Podložka na brúsenie z ušľachtilej ocele**  
GXE

Objednávacie číslo	Cena EUR bez DPH	Cena EUR s DPH
6 99 02 344 00 0	48,43	58,12



**Oceľová kefa**  
Ø 250 mm x 60 mm, s veľmi veľkou ťažnosťou drôtu pre obzvlášť hospodárne nasadenie, upínací otvor Ø 51 mm. Hrúbka drôtu 0,2 mm pre tenkostenné rúry a profily. Hrúbka drôtu 0,35 mm pre univerzálne použitie. Hrúbka drôtu 0,5 mm pre hrubostenné rúry a profily a vysoký výkon odstraňovania výronkov.

Hrúbka drôtu mm	Objednávacie číslo	Cena EUR bez DPH	Cena EUR s DPH
0,20	6 99 02 006 00 0	173,30	207,96
0,35	6 99 02 007 00 0	158,52	190,22
0,50	6 99 02 008 00 0	158,52	190,22



**Oceľová kefa**  
Ø 250 mm x 60 mm, s veľmi veľkou ťažnosťou drôtu pre obzvlášť hospodárne nasadenie, upínací otvor Ø 51 mm. Hrúbka drôtu 0,2 mm pre tenkostenné rúry a profily. Hrúbka drôtu 0,35 mm pre univerzálne použitie. Hrúbka drôtu 0,5 mm pre hrubostenné rúry a profily a vysoký výkon odstraňovania výronkov.

Hrúbka drôtu mm	Objednávacie číslo	Cena EUR bez DPH	Cena EUR s DPH
0,20	6 99 02 009 00 0	306,31	367,57
0,35	6 99 02 010 00 0	267,33	320,80

**Ochrana očí**  
plexysková platňa pre ochranu proti iskrám

ks	Objednávacie číslo	Cena EUR bez DPH	Cena EUR s DPH
3	3 90 00 000 00 4	35,80	42,96

**Príslušenstvo GRIT GXW**

**Koncentrovaný chladiaci prostriedok na brúsenie**  
Koncentrát, 10 l, zmiešavací pomer 1:30, poskytne 300 l horúcej chladiacej a mazacej emulzie.

Objednávacie číslo	Cena EUR bez DPH	Cena EUR s DPH
6 99 02 100 00 0	261,97	314,36

**Ďalšie príslušenstvo GRIT GX**

**Hadica**  
flexibilná pre odvod prachu, Ø 90 mm, 1m dĺžka, odolnosť proti vysokým teplotám.

Objednávacie číslo	Cena EUR bez DPH	Cena EUR s DPH
3 90 00 000 00 2	44,44	53,33

**Upínacia páska**  
pre upnutie flexibilnej hadice.

Objednávacie číslo	Cena EUR bez DPH	Cena EUR s DPH
3 90 00 000 00 3	6,00	7,20

**Nádoba na brúsny prach**  
Na hasenie iskier, kovové veko pre pripojenie hadice, plast, bočné dráždla, objem približne 20 l.

Objednávacie číslo	Cena EUR bez DPH	Cena EUR s DPH
6 99 02 000 00 0	90,01	108,01

**Odsávacie zariadenie**  
GXS

Objednávacie číslo	Cena EUR bez DPH	Cena EUR s DPH
6 99 02 000 14 7	354,43	425,32

**Príslušenstvo GRIT GI 75 / GI 75 2H**

**Grafitová podložka**  
ako podložka pri plochom brúsení.

ks	Objednávacie číslo	Cena EUR bez DPH	Cena EUR s DPH
5	3 90 00 000 00 1	79,59	95,51

**Ochrana očí GU75/GR/GXR 3ks balenie**

Objednávacie číslo	Cena EUR bez DPH	Cena EUR s DPH
3 90 00 000 00 7	59,02	70,82

**Jednotné úkosy pre prípravu zvarových spojov**  
GI/GIS 75

Objednávacie číslo	Cena EUR bez DPH	Cena EUR s DPH
6 99 02 000 15 0	206,47	247,76

**Podložka na brúsenie z ušľachtilej ocele**  
GI/GIS 75

Objednávacie číslo	Cena EUR bez DPH	Cena EUR s DPH
6 99 02 000 14 8	155,99	187,19

Stacionárne  
pásové brúsky



**Príslušenstvo GRIT GI 150 / GI 150 2H**

**Grafitová podložka**

Objednávacie číslo	Cena EUR bez DPH	Cena EUR s DPH
3 90 00 000 05 6	91,52	109,82

**Jednotné úkosy pre prípravu zvarových spojov GI/GIS 150**

Objednávacie číslo	Cena EUR bez DPH	Cena EUR s DPH
6 99 02 000 15 1	229,41	275,29

**Podložka na brúsenie z ušľachtilej ocele GI/GIS 150**

Objednávacie číslo	Cena EUR bez DPH	Cena EUR s DPH
6 99 02 000 14 9	178,94	214,72

**Ochrana očí**

Objednávacie číslo	Cena EUR bez DPH	Cena EUR s DPH
3 90 00 000 18 4	70,58	84,70

**Príslušenstvo GRIT GIR**



**Kontaktný valec**

Vysoká životnosť, malý valivý odpor vďaka vysoko kvalitným guľôčkovým ložiskám, jednoduchá výmena rôznych veľkostí

Ø mm	Objednávacie číslo	Cena EUR bez DPH	Cena EUR s DPH
20,0	6 99 02 101 00 0	133,02	159,62
22,0	6 99 02 102 00 0	133,02	159,62
25,0	6 99 02 103 00 0	133,02	159,62
25,4	6 99 02 104 00 0	133,02	159,62
26,9	6 99 02 105 00 0	133,02	159,62
28,0	6 99 02 106 00 0	133,02	159,62
30,0	6 99 02 107 00 0	133,02	159,62
32,0	6 99 02 108 00 0	133,02	159,62
33,7	6 99 02 109 00 0	133,02	159,62
35,0	6 99 02 110 00 0	133,02	159,62
38,0	6 99 02 111 00 0	133,02	159,62
38,1	6 99 02 112 00 0	133,02	159,62
38,3	6 99 02 113 00 0	133,02	159,62
40,0	6 99 02 114 00 0	133,02	159,62
42,4	6 99 02 115 00 0	133,02	159,62
44,5	6 99 02 116 00 0	133,02	159,62
48,3	6 99 02 117 00 0	133,02	159,62
50,0	6 99 02 118 00 0	133,02	159,62
50,8	6 99 02 119 00 0	151,80	182,16
60,0	6 99 02 120 00 0	151,80	182,16
60,3	6 99 02 121 00 0	151,80	182,16
63,5	6 99 02 122 00 0	151,80	182,16
69,0	6 99 02 123 00 0	151,80	182,16
76,1	6 99 02 124 00 0	208,23	249,88
76,2	6 99 02 125 00 0	208,23	249,88
84,0	6 99 02 126 00 0	208,23	249,88
88,9	6 99 02 127 00 0	208,23	249,88
101,6	6 99 02 128 00 0	208,23	249,88
104,0	6 99 02 129 00 0	284,81	341,77
108,0	6 99 02 130 00 0	284,81	341,77
114,3	6 99 02 131 00 0	284,81	341,77
133,0	6 99 02 132 00 0	628,70	754,44
139,7	6 99 02 133 00 0	628,70	754,44
168,3	6 99 02 134 00 0	687,82	825,38
193,7	6 99 02 000 18 7	454,06	544,88

**Spojovací diel**

Nutný na prispôsobenie modulu GXC na pásovú brúsku programu GI

Objednávacie číslo	Cena EUR bez DPH	Cena EUR s DPH
6 99 02 187 00 0	85,25	102,29

**Ochrana očí**

Objednávacie číslo	Cena EUR bez DPH	Cena EUR s DPH
3 90 00 000 18 4	70,58	84,70

**Brusná doska šikmé rezy pre GIG**

Pre presné zalicované úkosové brúsenie, jednoduchá montáž.

Objednávacie číslo	Cena EUR bez DPH	Cena EUR s DPH
6 99 02 175 00 0	288,83	346,60

**Odsávacie hrdlo**

Pre optimálne odsávanie, na pripojenie na podstavec GRIT GIBE s dvojitým odsávaním.

Objednávacie číslo	Cena EUR bez DPH	Cena EUR s DPH
6 99 02 182 00 0	139,71	167,65

**Príslušenstvo GRIT GIE**



**Oceľová kefa**

Ø 250 mm x 60 mm, s veľmi veľkou ťažnosťou drôtu pre obzvlášť hospodárne nasadenie, upínací otvor Ø 51 mm. Hrúbka drôtu 0,2 mm pre tenkostenné rúry a profily. Hrúbka drôtu 0,35 mm pre univerzálne použitie. Hrúbka drôtu 0,5 mm pre hrubostenné rúry a profily a vysoký výkon odstraňovania výronkov. Vyhotovené z ocele

Hrúbka drôtu mm	Objednávacie číslo	Cena EUR bez DPH	Cena EUR s DPH
0,20	6 99 02 006 00 0	173,30	207,96
0,35	6 99 02 007 00 0	158,52	190,22
0,50	6 99 02 008 00 0	158,52	190,22



**Oceľová kefa**

Ø 250 mm x 60 mm, s veľmi veľkou ťažnosťou drôtu pre obzvlášť hospodárne nasadenie, upínací otvor Ø 51 mm. Hrúbka drôtu 0,2 mm pre tenkostenné rúry a profily. Hrúbka drôtu 0,35 mm pre univerzálne použitie. Hrúbka drôtu 0,5 mm pre hrubostenné rúry a profily a vysoký výkon odstraňovania výronkov. Vyhotovené z ušľachtilej ocele

Hrúbka drôtu mm	Objednávacie číslo	Cena EUR bez DPH	Cena EUR s DPH
0,20	6 99 02 009 00 0	306,31	367,57
0,35	6 99 02 010 00 0	267,33	320,80

**Ochrana očí GU75/GR/GXR 3ks balenie**

Objednávacie číslo	Cena EUR bez DPH	Cena EUR s DPH
3 90 00 000 00 7	59,02	70,82

**Kazetový filter**

Vhodný pre GRIT GIBE.

Objednávacie číslo	Cena EUR bez DPH	Cena EUR s DPH
3 90 00 000 97 6	121,66	145,99

**Kazetový filter**

pre GRIT GIXBE.

Objednávacie číslo	Cena EUR bez DPH	Cena EUR s DPH
3 90 00 001 10 1	115,53	138,64



**Príslušenstvo GRIT GIC**



**Vedenie na trubky sada**  
Ø 10-160 mm  
Vzájomne kombinovateľné, v závislosti od požadovanej dĺžky rúry.

max. dĺžka rúry mm	Objednávacie číslo	Cena EUR bez DPH	Cena EUR s DPH
1 000	6 99 02 180 60 0	354,43	425,32



**Vedenie na trubky sada**  
Ø 10-160 mm  
Vzájomne kombinovateľné, v závislosti od požadovanej dĺžky rúry.

max. dĺžka rúry mm	Objednávacie číslo	Cena EUR bez DPH	Cena EUR s DPH
1 500	6 99 02 181 60 0	886,09	1.063,31



**Zariadenie na čistenie rúr**  
Pre čisté a suché pracovné prostredie. Chladiaca voda sa stiera z povrchu rúry bez toho, aby došlo k jej poškriabaniu. Pre rúry s priemerom od 10 do 130 mm. Ľahká montáž na GRIT GIC.

Objednávacie číslo	Cena EUR bez DPH	Cena EUR s DPH
6 99 02 000 14 6	261,94	314,33

**Vrtacia šablóna**  
Pre montáž na pásové brúsky GI 75 / GI 75 2H staršie ako séria 1034026. Pre dodatočné závitové otvory na uvedených pásových brúskach.

Objednávacie číslo	Cena EUR bez DPH	Cena EUR s DPH
3 90 00 004 55 4	19,67	23,60



**Vodiaca koľajnica, mosadz**  
na brúsenie nasucho a hrubú povrchovú úpravu materiálu

Objednávacie číslo	Cena EUR bez DPH	Cena EUR s DPH
3 90 00 000 49 6	38,83	46,60



**Vodiaca koľajnica, Nylon**  
na vysokú kvalitu povrchu

Objednávacie číslo	Cena EUR bez DPH	Cena EUR s DPH
3 90 00 000 49 7	43,31	51,97

**Koncentrovaný chladiaci prostriedok na brúsenie**  
Koncentrát, 10 l, zmiešavací pomer 1:30, poskytnete 300 l hotovej chladiacej a mazacej emulzie.

Objednávacie číslo	Cena EUR bez DPH	Cena EUR s DPH
6 99 02 100 00 0	261,97	314,36

**Príslušenstvo GRIT GIL**

**Grafitová podložka**  
ako podložka pri plochom brúsení.

ks	Objednávacie číslo	Cena EUR bez DPH	Cena EUR s DPH
4	3 90 00 004 76 0	15,82	18,99

**Ďalšie príslušenstvo GRIT GI**

**Hadica**  
flexibilná pre odvod prachu, Ø 90 mm, 1m dĺžka, odolnosť proti vysokým teplotám.

Objednávacie číslo	Cena EUR bez DPH	Cena EUR s DPH
3 90 00 000 00 2	44,44	53,33

**Upínacia páska**  
pre upnutie flexibilnej hadice.

Objednávacie číslo	Cena EUR bez DPH	Cena EUR s DPH
3 90 00 000 00 3	6,00	7,20

**Nádrž na vodu**  
plastová, na zhasiňanie iskier, s bočnými držadlami na prenášanie, objem náplne asi 15 l

Objednávacie číslo	Cena EUR bez DPH	Cena EUR s DPH
3 90 00 000 38 5	56,35	67,62

**Nádoba na brúsny prach**  
Na hasenie iskier, kovové veko pre pripojenie hadice, plast, bočné držadlá, objem približne 20 l.

Objednávacie číslo	Cena EUR bez DPH	Cena EUR s DPH
6 99 02 000 00 0	90,01	108,01

**Odsávacie zariadenie**  
GXS

Objednávacie číslo	Cena EUR bez DPH	Cena EUR s DPH
6 99 02 000 14 7	354,43	425,32

**Kontaktný kotúč**

Objednávacie číslo	Cena EUR bez DPH	Cena EUR s DPH
6 99 02 346 00 0	264,25	317,10

**Kontaktný kotúč Ø 200 x 30, Shore 90**

Objednávacie číslo	Cena EUR bez DPH	Cena EUR s DPH
6 99 02 345 00 0	307,12	368,55

**Sťahovák pre hnacie kotúče**

Objednávacie číslo	Cena EUR bez DPH	Cena EUR s DPH
6 99 02 410 00 0	65,87	79,05

**Rotačný kĺb GIT pre GIL**  
Na prispôsobenie pracovnej oblasti na zúžené priestorové pomery, plynulá otočná oblasť do 90°.

Objednávacie číslo	Cena EUR bez DPH	Cena EUR s DPH
6 99 02 176 00 0	255,24	306,29

**Zásuvkový box 2 x 2 polig**

Objednávacie číslo	Cena EUR bez DPH	Cena EUR s DPH
6 99 02 183 00 0	112,85	135,42

**Spojovací diel**  
Nutný na prispôsobenie modulu GXC na pásovú brúsku programu GI

Objednávacie číslo	Cena EUR bez DPH	Cena EUR s DPH
6 99 02 187 00 0	85,25	102,29

**Súprava čelustí, zverák**

Objednávacie číslo	Cena EUR bez DPH	Cena EUR s DPH
6 99 02 335 00 0	243,15	291,77



## Praktické, užitočné a niekedy absolútne nevyhnutné: príslušenstvo spoločnosti FEIN prispôsobené na mieru.

So skúsenosťami viac ako 140 rokov pri konštrukcii elektrického náradia vieme, o čo ide. Pri najrozličnejších aplikáciach a v každom jednotlivom odvetí. To je tiež dôvod, prečo mnohé z príslušenstva elektrického náradia FEIN patrí k základnému vybaveniu a prečo niektoré je možné dostať iba ako príslušenstvo na želanie. Pretože to, čo sa jednému javí ako nevyhnutné, je pre druhého zbytočné. Aj to nám ukazujú skúsenosti.



### Balancér - vyvažovač

Strana 258

Balancéry zvyšujú komfort a bezpečnosť obsluhy.  
Pre nosnosti 0,5-60 kg.

**Balancér do 1,5 kg**

Bezpečné zavesenie náradia a práca v „beztiažovom“ stave.



Príslušenstvo viď strana 261

Nastaviteľné zaťaženie	kg	0,5-1,5
Továrnské nastavenie	kg	1
Max. vyťahnutie lana	m	0,9
Hmotnosť	kg	0,35
Verzia		Stabilné nylonové lano.
<b>Objednávacie číslo</b>		<b>9 08 01 012 00 8</b>
<b>EAN</b>		<b>4014586835075</b>
<b>Cena EUR bez DPH [PK 01]</b>		<b>66,15</b>
<b>Cena EUR s DPH [PK 01]</b>		<b>79,38</b>

**Prednosti FEIN:**

- ▶ Malá konštrukčná veľkosť.
- ▶ Konštantná ťažná sila.
- ▶ Ľahká nastaviteľnosť.
- ▶ Stabilné nylonové lano.
- ▶ Špirálový kábel k dodaniu ako príslušenstvo.

**Balancér do 1,5 kg**

Bezpečné zavesenie náradia a práca v „beztiažovom“ stave.



Príslušenstvo viď strana 261

Nastaviteľné zaťaženie	kg	0,5-1,5
Továrnské nastavenie	kg	1
Max. vyťahnutie lana	m	0,9
Hmotnosť	kg	0,35
Verzia		Drôtené lano
<b>Objednávacie číslo</b>		<b>9 08 01 052 00 4</b>
<b>EAN</b>		<b>4014586854052</b>
<b>Cena EUR bez DPH [PK 01]</b>		<b>76,07</b>
<b>Cena EUR s DPH [PK 01]</b>		<b>91,29</b>

**Prednosti FEIN:**

- ▶ Konštantná ťažná sila.
- ▶ Ocelové lano odolné proti pretrhnutiu.
- ▶ Špirálový kábel k dodaniu ako príslušenstvo.

**Balancér do 2,5 kg**

Bezpečné zavesenie náradia a práca v „beztiažovom“ stave.



Príslušenstvo viď strana 261

Nastaviteľné zaťaženie	kg	1,5-2,5
Továrnské nastavenie	kg	2
Max. vyťahnutie lana	m	0,9
Hmotnosť	kg	0,35
Verzia		Stabilné nylonové lano.
<b>Objednávacie číslo</b>		<b>9 08 01 023 00 1</b>
<b>EAN</b>		<b>4014586835099</b>
<b>Cena EUR bez DPH [PK 01]</b>		<b>76,07</b>
<b>Cena EUR s DPH [PK 01]</b>		<b>91,29</b>

**Prednosti FEIN:**

- ▶ Malá konštrukčná veľkosť.
- ▶ Konštantná ťažná sila.
- ▶ Ľahká nastaviteľnosť.
- ▶ Stabilné nylonové lano.
- ▶ Špirálový kábel k dodaniu ako príslušenstvo.

**Balancér do 2,5 kg**

Bezpečné zavesenie náradia a práca v „beztiažovom“ stave.



Príslušenstvo viď strana 261

Nastaviteľné zaťaženie	kg	1,5-2,5
Továrnské nastavenie	kg	2
Max. vyťahnutie lana	m	0,9
Hmotnosť	kg	0,35
Verzia		Drôtené lano
<b>Objednávacie číslo</b>		<b>9 08 01 037 00 9</b>
<b>EAN</b>		<b>4014586835228</b>
<b>Cena EUR bez DPH [PK 01]</b>		<b>81,59</b>
<b>Cena EUR s DPH [PK 01]</b>		<b>97,90</b>

**Prednosti FEIN:**

- ▶ Konštantná ťažná sila.
- ▶ Ocelové lano odolné proti pretrhnutiu.
- ▶ Špirálový kábel k dodaniu ako príslušenstvo.

**Balancér do 3 kg**

Bezpečné zavesenie náradia a práca v „beztiažovom“ stave.



Príslušenstvo viď strana 261

Nastaviteľné zaťaženie	kg	1-3
Továrnské nastavenie	kg	2
Max. vyťahnutie lana	m	2
Hmotnosť	kg	3,2
Verzia		Drôtené lano
<b>Objednávacie číslo</b>		<b>9 08 01 024 00 9</b>
<b>EAN</b>		<b>4014586835105</b>
<b>Cena EUR bez DPH [PK 01]</b>		<b>174,20</b>
<b>Cena EUR s DPH [PK 01]</b>		<b>209,03</b>

**Prednosti FEIN:**

- ▶ Konštantná ťažná sila.
- ▶ Ocelové lano odolné proti pretrhnutiu.
- ▶ Špirálový kábel k dodaniu ako príslušenstvo.

**Balancér do 5 kg**

Bezpečné zavesenie náradia a práca v „beztiažovom“ stave.



Príslušenstvo viď strana 261

Nastaviteľné zaťaženie	kg	2,5-5
Továrnské nastavenie	kg	3,5
Max. vytiahnutie lana	m	2
Hmotnosť	kg	3,2
Verzia		Drôtené lano
<b>Objednávacie číslo</b>		<b>9 08 01 025 00 3</b>
<b>EAN</b>		<b>4014586835136</b>
<b>Cena EUR bez DPH [PK 01]</b>		<b>181,91</b>
<b>Cena EUR s DPH [PK 01]</b>		<b>218,30</b>

**Prednosti FEIN:**

- ▶ Konštantná ťažná sila.
- ▶ Ocelové lano odolné proti pretrhnutiu.
- ▶ Špirálový kábel k dodaniu ako príslušenstvo.

**Balancér do 6,5 kg**

Bezpečné zavesenie náradia a práca v „beztiažovom“ stave.



Príslušenstvo viď strana 261

Nastaviteľné zaťaženie	kg	3,5-6,5
Továrnské nastavenie	kg	5
Max. vytiahnutie lana	m	2
Hmotnosť	kg	3,2
Verzia		Drôtené lano
<b>Objednávacie číslo</b>		<b>9 08 01 026 00 6</b>
<b>EAN</b>		<b>4014586835143</b>
<b>Cena EUR bez DPH [PK 01]</b>		<b>197,35</b>
<b>Cena EUR s DPH [PK 01]</b>		<b>236,82</b>

**Prednosti FEIN:**

- ▶ Konštantná ťažná sila.
- ▶ Ocelové lano odolné proti pretrhnutiu.
- ▶ Špirálový kábel k dodaniu ako príslušenstvo.

**Balancér do 9 kg**

Bezpečné zavesenie náradia a práca v „beztiažovom“ stave.



Príslušenstvo viď strana 261

Nastaviteľné zaťaženie	kg	4,5-9
Továrnské nastavenie	kg	7
Max. vytiahnutie lana	m	2
Hmotnosť	kg	3,2
Verzia		Drôtené lano
<b>Objednávacie číslo</b>		<b>9 08 01 027 00 0</b>
<b>EAN</b>		<b>4014586835150</b>
<b>Cena EUR bez DPH [PK 01]</b>		<b>211,68</b>
<b>Cena EUR s DPH [PK 01]</b>		<b>254,02</b>

**Prednosti FEIN:**

- ▶ Konštantná ťažná sila.
- ▶ Ocelové lano odolné proti pretrhnutiu.
- ▶ Špirálový kábel k dodaniu ako príslušenstvo.

**Balancér do 11 kg**

Bezpečné zavesenie náradia a práca v „beztiažovom“ stave.



Príslušenstvo viď strana 261

Nastaviteľné zaťaženie	kg	7,5-11
Továrnské nastavenie	kg	9
Max. vytiahnutie lana	m	2
Hmotnosť	kg	3,2
Verzia		Drôtené lano
<b>Objednávacie číslo</b>		<b>9 08 01 028 00 8</b>
<b>EAN</b>		<b>4014586835167</b>
<b>Cena EUR bez DPH [PK 01]</b>		<b>222,71</b>
<b>Cena EUR s DPH [PK 01]</b>		<b>267,25</b>

**Prednosti FEIN:**

- ▶ Konštantná ťažná sila.
- ▶ Ocelové lano odolné proti pretrhnutiu.
- ▶ Špirálový kábel k dodaniu ako príslušenstvo.

**Balancér do 14 kg**

Bezpečné zavesenie náradia a práca v „beztiažovom“ stave.



Príslušenstvo viď strana 261

Nastaviteľné zaťaženie	kg	10-14
Továrnské nastavenie	kg	12
Max. vytiahnutie lana	m	2
Hmotnosť	kg	3,2
Verzia		Drôtené lano
<b>Objednávacie číslo</b>		<b>9 08 01 029 00 2</b>
<b>EAN</b>		<b>4014586835174</b>
<b>Cena EUR bez DPH [PK 01]</b>		<b>230,42</b>
<b>Cena EUR s DPH [PK 01]</b>		<b>276,51</b>

**Prednosti FEIN:**

- ▶ Konštantná ťažná sila.
- ▶ Ocelové lano odolné proti pretrhnutiu.
- ▶ Špirálový kábel k dodaniu ako príslušenstvo.



**Balancér do 17 kg**

Bezpečné zavesenie náradia a práca v „beztiažovom“ stave.



Príslušenstvo viď strana 261

Nastaviteľné zaťaženie	kg	13,5-17
Továrnske nastavenie	kg	15
Max. vyťahnutie lana	m	2
Hmotnosť	kg	3,2
Verzia		Drôtené lano
<b>Objednávacie číslo</b>		<b>9 08 01 030 00 4</b>
<b>EAN</b>		<b>4014586835181</b>
<b>Cena EUR bez DPH [PK 01]</b>		<b>237,04</b>
<b>Cena EUR s DPH [PK 01]</b>		<b>284,45</b>

**Prednosti FEIN:**

- ▶ Konštantná ťažná sila.
- ▶ Ocelové lano odolné proti pretrhnutiu.
- ▶ Špirálový kábel k dodaniu ako príslušenstvo.

**Balancér do 25 kg**

Bezpečné zavesenie náradia a práca v „beztiažovom“ stave.



Príslušenstvo viď strana 261

Nastaviteľné zaťaženie	kg	13-25
Továrnske nastavenie	kg	15
Max. vyťahnutie lana	m	1,9
Hmotnosť	kg	11,2
Verzia		Drôtené lano
<b>Objednávacie číslo</b>		<b>9 08 01 055 00 0</b>
<b>EAN</b>		<b>4014586880693</b>
<b>Cena EUR bez DPH [PK 01]</b>		<b>669,22</b>
<b>Cena EUR s DPH [PK 01]</b>		<b>803,06</b>

**Prednosti FEIN:**

- ▶ Konštantná ťažná sila.
- ▶ Ocelové lano odolné proti pretrhnutiu.
- ▶ Špirálový kábel k dodaniu ako príslušenstvo.

**Balancér do 32 kg**

Bezpečné zavesenie náradia a práca v „beztiažovom“ stave.



Príslušenstvo viď strana 261

Nastaviteľné zaťaženie	kg	22-32
Továrnske nastavenie	kg	25
Max. vyťahnutie lana	m	1,9
Hmotnosť	kg	11,5
Verzia		Drôtené lano
<b>Objednávacie číslo</b>		<b>9 08 01 056 00 0</b>
<b>EAN</b>		<b>4014586880709</b>
<b>Cena EUR bez DPH [PK 01]</b>		<b>751,91</b>
<b>Cena EUR s DPH [PK 01]</b>		<b>902,29</b>

**Prednosti FEIN:**

- ▶ Konštantná ťažná sila.
- ▶ Ocelové lano odolné proti pretrhnutiu.
- ▶ Špirálový kábel k dodaniu ako príslušenstvo.

**Balancér do 45 kg**

Bezpečné zavesenie náradia a práca v „beztiažovom“ stave.



Príslušenstvo viď strana 261

Nastaviteľné zaťaženie	kg	30-45
Továrnske nastavenie	kg	40
Max. vyťahnutie lana	m	1,9
Hmotnosť	kg	12
Verzia		Drôtené lano
<b>Objednávacie číslo</b>		<b>9 08 01 057 00 0</b>
<b>EAN</b>		<b>4014586880716</b>
<b>Cena EUR bez DPH [PK 01]</b>		<b>916,18</b>
<b>Cena EUR s DPH [PK 01]</b>		<b>1.099,41</b>

**Prednosti FEIN:**

- ▶ Konštantná ťažná sila.
- ▶ Ocelové lano odolné proti pretrhnutiu.
- ▶ Špirálový kábel k dodaniu ako príslušenstvo.

**Balancér do 60 kg**

Bezpečné zavesenie náradia a práca v „beztiažovom“ stave.



Príslušenstvo viď strana 261

Nastaviteľné zaťaženie	kg	45-60
Továrnske nastavenie	kg	50
Max. vyťahnutie lana	m	1,9
Hmotnosť	kg	12,4
Verzia		Drôtené lano
<b>Objednávacie číslo</b>		<b>9 08 01 058 00 0</b>
<b>EAN</b>		<b>4014586880723</b>
<b>Cena EUR bez DPH [PK 01]</b>		<b>1.087,07</b>
<b>Cena EUR s DPH [PK 01]</b>		<b>1.304,48</b>

**Prednosti FEIN:**

- ▶ Konštantná ťažná sila.
- ▶ Ocelové lano odolné proti pretrhnutiu.
- ▶ Špirálový kábel k dodaniu ako príslušenstvo.



## Ďalšie príslušenstvo

**Špirálový prípojný elektrický kábel**

Pre elektrické náradie. Sieťové pripojenie kábla kvality HO 5 RN 2 x 1.

Objednávacie číslo	Cena EUR bez DPH	Cena EUR s DPH
3 07 07 157 03 5	31,33	37,60

## Balancér do 60 kg

**Aretačné zariadenie**

na zaistenie vytiahnutého lanka. Uľahčuje výmenu zaveseného náradia.

Objednávacie číslo	Cena EUR bez DPH	Cena EUR s DPH
3 02 40 239 01 4	68,67	82,41

**Otočný hák**

Na zavesenie do oka závesného lanka. Zamedzuje pretáčaniu a pnutiu závesného lanka.

Objednávacie číslo	Cena EUR bez DPH	Cena EUR s DPH
3 02 32 044 01 0	129,59	155,51

Objednávacie číslo	EAN	Označenie	Cena Euro bez DPH	Cena Euro s DPH	PK	Strana
7 104 05 61 00 0	4014586873190	ASB 14	395,80	474,96	18	15
7 104 05 62 00 0	4014586873244	ASB 14 C	329,65	395,58	18	15
7 104 06 61 00 0	4014586873299	ASB 18	450,92	541,11	18	14
7 104 06 62 00 0	4014586873343	ASB 18 C	373,75	448,50	18	14
7 104 06 63 00 0	4014586881454	ASB 18 Select	186,32	223,59	01	14
7 105 01 61 00 0	4014586870250	ABOP 6	468,56	562,28	01	53
7 105 01 62 00 0	4014586881744	ABOP 6 Select	285,55	342,66	01	53
7 105 02 61 00 0	4014586870267	ABOP 10	468,56	562,28	01	53
7 105 02 62 00 0	4014586881751	ABOP 10 Select	285,55	342,66	01	54
7 105 03 61 00 0	4014586870274	ABOP 13-2	525,89	631,07	01	54
7 105 03 62 00 0	4014586881768	ABOP 13-2 Select	340,67	408,80	01	54
7 105 04 61 00 0	4014586878829	AWBP 10	457,54	549,05	01	55
7 105 04 62 00 0	4014586881775	AWBP 10 Select	340,67	408,80	01	55
7 112 28 00 95 0	4014586876238	ASM 14-6 (bez batérie)	550,15	660,18	05	29
7 112 40 00 95 0	4014586876245	ASW 14-6 (bez akumulátora a priechnej vytlačacej hlavy)	550,15	660,18	05	32
7 112 42 00 95 0	4014586876252	ASW 14-10 (bez akumulátora a priechnej vytlačacej hlavy)	550,15	660,18	05	32
7 112 50 00 95 0	4014586874210	ASW 14-6 PC (bez akumulátora a priechnej vytlačacej hlavy)	698,99	838,78	05	33
7 112 51 00 95 0	4014586874227	ASW 14-10 PC (bez akumulátora a priechnej vytlačacej hlavy)	698,99	838,78	05	33
7 112 52 00 95 0	4014586874234	ASW 14-14 PC (bez akumulátora a priechnej vytlačacej hlavy)	698,99	838,78	05	33
7 112 53 00 95 0	4014586877549	ASW 14-30 PC (bez batérie)	1.597,52	1.917,03	05	34
7 112 54 00 95 0	4014586874241	ASM 14-6 PC (bez batérie)	682,45	818,94	05	29
7 112 55 00 95 0	4014586874258	ASM 14-9 PC (bez batérie)	682,45	818,94	05	30
7 112 56 00 95 0	4014586874265	ASM 14-12 PC (bez batérie)	682,45	818,94	05	30
7 112 57 00 95 0	4014586877198	ASM 14-12	550,15	660,18	05	30
7 112 58 00 95 0	4014586877204	ASW 14-14 (bez akumulátora a uhlovej hlavy)	550,15	660,18	05	32
7 112 59 00 95 0	4014586877211	ASM 14-9	550,15	660,18	05	30
7 112 60 00 95 0	4014586881294	ASM 14-2 (bez batérie)	550,15	660,18	05	29
7 112 61 00 95 0	4014586881317	ASM 14-2 PC (bez batérie)	682,45	818,94	05	29
7 112 62 60 00 0	4014586883830	ASW 18-30 PC (bez akumulátora a priechnej vytlačacej hlavy)	1.157,63	1.389,15	05	34
7 112 63 60 00 0	4014586883847	ASW 18-45 PC (bez akumulátora a priechnej vytlačacej hlavy)	1.212,75	1.455,30	05	34
7 112 64 60 00 0	4014586883854	ASW 18-60 PC (bez akumulátora a priechnej vytlačacej hlavy)	1.267,88	1.521,45	05	35
7 113 10 61 00 0	4014586869452	ASCS 4.8	435,49	522,59	01	22
7 113 11 62 00 0	4014586869476	ASCS 6.3	482,90	579,47	01	22
7 113 11 63 00 0	4014586881461	ASCS 6.3 Select	285,55	342,66	01	22
7 113 14 61 00 0	4014586870281	ASCT 14	461,95	554,34	01	18
7 113 14 62 00 0	4014586870748	ASCT 14 M	577,71	693,25	01	18
7 113 16 61 00 0	4014586870298	ASCT 18	519,28	623,13	01	19
7 113 16 62 00 0	4014586870793	ASCT 18 M	635,04	762,05	01	19
7 113 18 61 00 0	4014586873398	ABS 14	373,75	448,50	18	10
7 113 18 62 00 0	4014586873442	ABS 14 C	307,60	369,12	18	10
7 113 19 61 00 0	4014586873497	ABS 18	428,87	514,65	18	8
7 113 19 62 00 0	4014586873541	ABS 18 C	351,70	422,04	18	8
7 113 19 63 00 0	4014586881478	ABS 18 Select	186,32	223,59	01	8
7 113 20 61 00 0	4014586881485	ABSU 12 C	180,81	216,97	18	11
7 113 21 61 00 0	4014586881539	ABSU 12 W4C	175,30	210,36	18	11
7 115 01 61 00 0	4014586873596	ASCD 18 W2	484,00	580,80	18	25
7 115 01 62 00 0	4014586873640	ASCD 18 W2C	406,82	488,19	18	25
7 115 01 63 00 0	4014586881546	ASCD 18 W2 Select	186,32	223,59	01	25
7 115 02 61 00 0	4014586873695	ASCD 18 W4	472,97	567,57	18	25
7 115 02 62 00 0	4014586873749	ASCD 18 W4C	395,80	474,96	18	26
7 115 02 63 00 0	4014586881553	ASCD 18 W4 Select	186,32	223,59	01	26
7 115 03 61 00 0	4014586881560	ASCD 12-100 W4C	230,42	276,51	18	26
7 116 01 61 00 0	4014586873817	ASCM 14	439,90	527,88	18	9
7 116 02 61 00 0	4014586873862	ASCM 14 QX	461,95	554,34	18	9
7 116 03 61 00 0	4014586873916	ASCM 18	495,02	594,03	18	7
7 116 03 62 00 0	4014586881713	ASCM 18 Select	285,55	342,66	01	7
7 116 04 61 00 0	4014586873961	ASCM 18 QX	515,97	619,16	18	6
7 116 04 62 00 0	4014586881577	ASCM 18 QX Select	285,55	342,66	01	6
7 116 05 61 00 0	4014586874012	ASCM 14 C	370,44	444,53	18	10
7 116 06 61 00 0	4014586874067	ASCM 14 QXC	392,49	470,99	18	9
7 116 07 61 00 0	4014586874111	ASCM 18 C	417,85	501,42	18	7
7 116 08 61 00 0	4014586874166	ASCM 18 QXC	439,90	527,88	18	6
7 116 10 61 00 0	4014586881447	ASCM 12 C	280,04	336,04	18	11
7 121 77 60 00 0	4014586878904	WSG 11-125 DC	167,58	201,10	19	-
7 129 18 61 00 0	4014586884004	AFSC 1.7 Q – profesionálna súprava FEIN na výmenu autoskiel s akumulátorom	627,32	752,78	03	45
7 129 18 62 00 0	4014586885186	AFSC 1.7 QC	439,90	527,88	03	45
7 129 18 63 00 0	4014586885209	AFSC 1.7 Q	517,07	620,49	03	45
7 129 22 61 00 0	4014586884066	AFMM 18 QSL	373,75	448,50	03	38
7 129 25 61 00 0	4014586884141	AFMT 12 QSL	263,50	316,20	03	38
7 129 26 61 00 0	4014586884226	AFMT 12 SL	241,45	289,74	03	38
7 129 27 60 00 0	4014586884295	AFSC 18 QSL Select	340,67	408,80	03	42
7 129 27 61 00 0	4014586884301	AFSC 18 QSL	517,07	620,49	03	42
7 129 27 62 00 0	4014586884349	AFSC 18 QCSL	439,90	527,88	03	42
7 129 27 64 00 0	4014586884387	AFSC 18 QSL – profesionálna súprava FEIN na úpravu interiérov – práce s drevom	627,32	752,79	03	43
7 129 27 66 00 0	4014586884424	AFSC 18 QSL – profesionálna súprava FEIN na výmenu/renováciu okien	627,32	752,79	03	43
7 129 27 67 00 0	4014586884431	AFSC 18 QSL – profesionálna súprava FEIN na sanáciu dlaždíc/obkladov kúpeľní	627,32	752,79	03	44



Objednávacie číslo	EAN	Označenie	Cena Euro bez DPH	Cena Euro s DPH	PK	Strana
7 129 27 68 00 0	4014586884448	AFSC 18 QSL – profesionálna súprava FEIN na inštaláciu kúrenia/sanity	627,32	752,79	03	44
7 130 01 61 00 0	4014586876078	ABSS 1.6 E	701,19	841,43	01	47
7 130 02 61 00 0	4014586876153	ABLS 1.6 E	663,71	796,45	01	48
7 132 01 61 00 0	4014586869643	ABLK 1.6 E	665,91	799,09	01	50
7 132 02 61 00 0	4014586869698	ABLK 1.3 CSE	665,91	799,09	01	50
7 132 03 61 00 0	4014586869742	ABLK 1.3 TE	665,91	799,09	01	50
7 144 01 61 00 0	4014586872544	SuperWire	1.211,65	1.453,98	01	57
7 144 01 62 00 0	4014586872568	SuperWire (bez akumulátora a nabíjačky)	1.101,40	1.321,68	01	57
7 190 01 61 00 0	4014586869575	Súprava prístrojov ABLK 1.6 - ASCS 4.8	786,08	943,30	01	59
7 190 04 61 00 0	4014586876658	Combo ABS 18 C - ASCD 18 W2C	439,90	527,88	01	59
7 190 06 61 00 0	4014586876757	Combo ABS 18 C - ASCD 18 W4C	439,90	527,88	01	59
7 190 07 61 00 0	4014586877266	Combo ASB 18 - ASCD 18 W4	528,10	633,72	01	59
7 190 07 62 00 0	4014586877280	Combo ASB 18 C - ASCD 18 W4C	439,90	527,88	01	59
7 190 09 61 00 0	4014586882833	Combo AFMT 12 Q + ABSU 12 C	384,77	461,73	01	60
7 190 10 61 00 0	4014586882871	Combo ASCD 12-100 W4C + ABSU 12 C	351,70	422,04	01	60
7 190 11 61 00 0	4014586882918	Combo AFMT 12 Q + ASCM 12 C	472,97	567,57	01	60
7 202 06 00 22 9	4014586802749	DDSk 672	1.531,37	1.837,65	01	71
7 202 09 00 22 7	4014586802855	DSke 672	1.298,75	1.558,49	01	71
7 205 01 00 22 8	4014586804453	DDSk 672-1	1.578,78	1.894,54	01	71
7 205 03 00 22 0	4014586804569	ASq 672-1	1.784,95	2.141,94	01	72
7 205 47 60 00 0	4014586874463	BOS 16	446,51	535,82	01	70
7 205 49 60 00 0	4014586876443	BOS 16-2	514,87	617,84	01	70
7 205 51 60 00 0	4014586878843	WBP 10	336,26	403,52	01	74
7 205 52 60 00 0	4014586882413	BOP 6	277,83	333,40	01	66
7 205 52 61 00 0	4014586881973	BOP 6 Set	302,09	362,50	01	66
7 205 53 60 00 0	4014586882468	BOP 10	277,83	333,40	01	67
7 205 53 61 00 0	4014586881980	BOP 10 Set	302,09	362,50	01	67
7 205 54 60 00 0	4014586882512	BOP 10-2	338,47	406,16	01	68
7 205 54 61 00 0	4014586881997	BOP 10-2 Set	361,62	433,94	01	68
7 205 55 60 00 0	4014586882567	BOP 13-2	352,80	423,36	01	69
7 205 55 61 00 0	4014586882017	BOP 13-2	379,26	455,11	01	69
7 209 38 60 00 0	4014586881256	GWP 10	616,30	739,56	01	79
7 213 04 00 23 9	4014586853734	SCS 4.8-25	324,14	388,96	01	82
7 213 06 50 01 8	4014586854205	SCT 5-40 M	372,65	447,17	01	84
7 213 13 00 23 0	4014586860923	SCT 5-40 X	256,88	308,26	01	84
7 220 78 00 22 5	4014586811260	MSf 636-1	593,15	711,77	01	186
7 221 05 00 23 7	4014586851242	WSB 20-180	341,78	410,13	01	99
7 221 05 29 23 2	4014586851792	WSB 20-180	341,78	410,13	01	-
7 221 06 00 23 0	4014586851259	WSB 20-230	341,78	410,13	01	99
7 221 06 29 23 5	4014586851815	WSB 20-230	341,78	410,13	01	-
7 221 07 00 23 6	4014586851266	WSG 20-180	293,27	351,92	01	99
7 221 07 29 23 1	4014586851839	WSG 20-180	293,27	351,92	01	-
7 221 08 00 23 2	4014586851273	WSG 20-230	293,27	351,92	01	99
7 221 08 29 23 7	4014586851853	WSG 20-230	293,27	351,92	01	-
7 221 10 00 23 3	4014586853116	WSB 25-180 X	424,46	509,36	01	100
7 221 10 29 23 8	4014586853246	WSB 25-180 X	424,46	509,36	01	-
7 221 10 99 23 1	4014586853253	WSB 25-180 X	424,46	509,36	01	-
7 221 11 00 23 2	4014586853123	WSB 25-230 X	424,46	509,36	01	100
7 221 11 29 23 7	4014586853314	WSB 25-230 X	424,46	509,36	01	-
7 221 11 99 23 0	4014586853321	WSB 25-230 X	424,46	509,36	01	-
7 221 13 50 01 4	4014586853819	RS 12-70 E	1.164,24	1.397,09	01	186
7 221 13 51 01 3	4014586853826	Profisada Nerez RS	1.370,41	1.644,49	01	186
7 221 26 00 23 0	4014586856452	WSG 25-180	378,16	453,79	01	100
7 221 26 29 23 0	4014586856490	WSG 25-180	378,16	453,79	01	-
7 221 26 99 23 0	4014586857596	WSG 25-180	378,16	453,79	01	-
7 221 27 00 23 0	4014586856506	WSG 25-230	378,16	453,79	01	100
7 221 27 29 23 0	4014586856544	WSG 25-230	378,16	453,79	01	-
7 221 31 00 23 0	4014586858371	MSfv 649-1	695,68	834,81	01	90
7 221 48 00 23 0	4014586862699	WPO 14-15 E	431,08	517,29	01	199
7 221 48 50 01 0	4014586862712	WPO 14-15 E na lode	538,02	645,62	01	199
7 221 48 51 01 0	4014586867069	WPO 14-15 E Set	443,21	531,85	01	200
7 221 48 60 00 0	4014586872216	WPO 14-15 E na lode	411,23	493,48	01	200
7 221 49 00 23 0	4014586862729	WPO 14-25 E	431,08	517,29	01	187
7 221 49 50 01 0	4014586862743	WPO 14-25 E Set	740,88	889,06	01	187
7 221 49 51 01 0	4014586867113	WPO 14-25 E	443,21	531,85	01	200
7 221 63 00 23 0	4014586866055	WPO 10-25 E	386,98	464,37	01	201
7 221 63 51 01 0	4014586867199	WPO 10-25 Set	399,11	478,93	01	201
7 221 65 50 01 0	4014586867236	ROT 14-200 E	584,33	701,19	01	187
7 221 66 60 00 0	4014586867519	Štartovacia súprava RS 10-70 E	1.123,45	1.348,14	01	188
7 221 67 60 00 0	4014586868936	KS 10-38 E - Set	761,83	914,19	01	188
7 221 73 60 00 0	4014586875033	WSG 8-115	120,17	144,21	19	90
7 221 74 60 00 0	4014586875125	WSG 8-125	122,38	146,85	19	90
7 221 75 60 00 0	4014586875217	WSG 12-125 P	167,58	201,10	19	90
7 221 76 60 00 0	4014586875309	WSG 12-125 PQ	178,61	214,33	19	91
7 221 77 60 00 0	4014586875316	WSG 11-125	136,71	164,05	19	91
7 221 78 60 00 0	4014586875323	WSG 15-125 P	189,63	227,56	19	91

Objednávacie číslo	EAN	Označenie	Cena Euro bez DPH	Cena Euro s DPH	PK	Strana
7 221 79 60 00 0	4014586875330	WSG 15-125 PQ	201,76	242,11	19	91
7 221 87 60 00 0	4014586879888	WSG 11-125 RT	167,58	201,10	19	92
7 221 90 60 00 0	4014586879970	WSG 15-125 PR	223,81	268,57	19	92
7 221 91 60 00 0	4014586880020	WSG 15-125 PRT	223,81	268,57	19	92
7 222 07 60 00 0	4014586883120	WSG 17-125 P	197,35	236,82	19	92
7 222 08 60 00 0	4014586883175	WSG 17-125 PQ	208,37	250,05	19	93
7 222 09 60 00 0	4014586883236	WSG 17-125 PS	197,35	236,82	19	93
7 222 10 60 00 0	4014586883304	WSG 17-125 PSQ	208,37	250,05	19	93
7 222 11 60 00 0	4014586883366	WSG 17-150 P	197,35	236,82	19	94
7 222 12 60 00 0	4014586883434	WSG 17-150 PQ	208,37	250,05	19	94
7 222 13 60 00 0	4014586883496	WSG 17-70 Inox	285,55	342,66	19	94
7 222 13 61 00 0	4014586883564	Štartovacia súprava WSG 17-70 Inox	425,57	510,68	19	95
7 222 18 60 00 0	4014586883571	WSG 17-125 PR	230,42	276,51	19	95
7 222 19 60 00 0	4014586883618	WSG 17-125 PRT	230,42	276,51	19	95
7 222 20 60 00 0	4014586883656	WSG 17-150 PR	230,42	276,51	19	96
7 222 21 60 00 0	4014586883694	WSG 17-150 PRT	230,42	276,51	19	96
7 222 22 60 00 0	4014586883731	WSG 17-70 Inox R	318,62	382,35	19	96
7 222 23 60 00 0	4014586883779	WSG 17-70 Inox RT	318,62	382,35	19	96
7 223 16 60 00 0	4014586879505	GSZ 8-280 P	223,81	268,57	01	104
7 223 17 60 00 0	4014586879437	GSZ 8-280 PE	245,86	295,03	01	104
7 223 18 60 00 0	4014586879598	GSZ 8-280 PL	403,52	484,22	01	104
7 223 19 60 00 0	4014586879444	GSZ 8-280 PEL	426,67	512,00	01	105
7 223 20 60 00 0	4014586879451	GSZ 8-90 PEL	504,95	605,93	01	105
7 223 21 60 00 0	4014586880495	GSZ 11-320 PRL	437,69	525,23	01	105
7 223 22 60 00 0	4014586880501	GSZ 11-320 PERL	459,74	551,69	01	106
7 223 23 60 00 0	4014586880525	GSZ 11-90 PERL	539,12	646,95	01	106
7 223 24 60 00 0	4014586880594	GSZ 4-280 EL	404,62	485,54	01	106
7 223 25 60 00 0	4014586880648	GSZ 4-90 EL	404,62	485,54	01	107
7 228 05 50 00 0	4014586867250	BF 10-280 E	529,20	635,04	01	188
7 228 05 51 00 0	4014586867267	Štartovacia súprava BF 10-280 E	622,91	747,50	01	189
7 229 46 61 00 0	4014586885247	FSC 500 QSL	439,90	527,88	03	211
7 229 46 62 00 0	4014586885308	Profesionálna súprava FEIN pre vnútornú výstavbu drevo	550,15	660,18	03	211
7 229 46 63 00 0	4014586885353	Profesionálna súprava FEIN pre výmenu/opravu okien	550,15	660,18	03	211
7 229 46 64 00 0	4014586885360	Profesionálna súprava FEIN pre sanáciu dlaždíc/kúpeľní	550,15	660,18	03	212
7 229 46 65 00 0	4014586885407	Profesionálna súprava FEIN pre inštaláciu vykurovania/sanity	550,15	660,18	03	212
7 229 46 67 00 0	4014586885414	Profesionálna súprava FEIN Composite	583,22	699,87	03	212
7 229 48 61 00 0		FSC 1.7 Q	439,90	527,88	03	231
7 229 48 62 00 0		Profesionálna súprava FEIN pre autosklo	550,15	660,18	03	231
7 229 49 61 00 0		FSC 1.7	439,90	527,88	03	231
7 229 52 61 00 0	4014586884578	FMM 350 QSL - FEIN MULTIMASTER Top	286,65	343,98	03	207
7 229 52 62 00 0	4014586884691	FMM 350 QSL - FEIN MULTIMASTER QuickStart	238,14	285,77	03	207
7 229 52 63 00 0	4014586884462	FMM 350 QSL - FEIN MULTIMASTER Top Extra	541,33	649,59	03	208
7 229 52 66 00 0	4014586884851	FMM 350 QSL - FEIN MULTIMASTER Marine	313,11	375,73	03	208
7 229 53 61 00 0	4014586884905	FMT 250 QSL - FEIN MULTITALENT QuickStart	185,22	222,26	03	209
7 229 54 61 00 0	4014586885025	FMT 250 SL - FEIN MULTITALENT Start	141,12	169,34	03	209
7 230 23 00 23 8	4014586848624	BLS 3.5	1.520,35	1.824,42	01	128
7 230 24 00 23 4	4014586848631	BLS 4.2	1.592,01	1.910,41	01	128
7 230 31 61 00 0	4014586874661	BSS 1.6 E	566,69	680,02	01	125
7 230 32 61 00 0	4014586874739	BSS 1.6 CE	630,63	756,76	01	125
7 230 33 61 00 0	4014586874807	BSS 2.0 E	780,57	936,68	01	125
7 230 34 61 00 0	4014586874876	BLS 1.6 E	528,10	633,72	01	128
7 230 35 61 00 0	4014586874944	BLS 2.5 E	809,24	971,08	01	129
7 232 30 00 23 0	4014586848655	BLK 3.5	1.499,40	1.799,28	01	131
7 232 31 00 23 9	4014586848662	BLK 5.0	2.277,77	2.733,32	01	131
7 232 38 60 00 0	4014586869858	BLK 1.6 E	551,25	661,50	01	131
7 232 39 60 00 0	4014586869926	BLK 1.6 LE	797,11	956,53	01	132
7 232 40 60 00 0	4014586869995	BLK 2.0 E	760,73	912,87	01	132
7 232 41 60 00 0	4014586870069	BLK 1.3 TE	551,25	661,50	01	133
7 232 42 60 00 0	4014586870137	BLK 1.3 CSE	551,25	661,50	01	133
7 234 15 00 23 0	4014586839332	AStE 638	499,43	599,32	01	139
7 234 17 00 23 9	4014586841670	ASt 638	450,92	541,11	01	139
7 234 22 00 23 0	4014586858470	AStx 649-1	1.886,38	2.263,65	01	142
7 234 23 00 23 0	4014586858500	AStxe 649-1	1.971,27	2.365,52	01	142
7 236 36 50 01 0	4014586863122	FSC 2.0 Q	495,02	594,03	03	224
7 238 14 00 23 0	4014586865744	MF 14-180	1.109,12	1.330,94	01	145
7 270 27 00 23 5	4014586850771	KBM 32 Q	1.145,50	1.374,60	01	160
7 270 32 00 23 0	4014586862538	KBM 80 auto	3.747,40	4.496,88	01	171
7 270 34 00 23 0	4014586862545	KBM 80 U	3.290,96	3.949,16	01	171
7 270 40 61 00 0	4014586872995	KBM 50 U	1.719,90	2.063,88	01	161
7 270 41 61 00 0	4014586872834	KBM 50 Q	1.490,58	1.788,70	01	160
7 270 42 61 00 0	4014586874272	KBM 50 auto	2.178,54	2.614,25	01	161
7 270 43 61 00 0	4014586872902	KBM 65 U	2.178,54	2.614,25	01	162
7 271 01 61 00 0	4014586868769	KBH 25	676,94	812,32	01	148
7 272 01 61 00 0	4014586700212	KBB 30	786,08	943,30	01	153
7 272 02 61 00 0	4014586700328	KBB 38	916,18	1.099,41	01	153
7 272 03 61 00 0	4014586700502	KBB 40	1.239,21	1.487,05	01	153



Objednávacie číslo	EAN	Označenie	Cena Euro bez DPH	Cena Euro s DPH	PK	Strana
7 272 04 61 00 0	4014586700410	KBB 60	1.771,72	2.126,06	01	154
7 534 08 00 00 0	4014586855639	STS 325 R	2.419,99	2.903,99	01	142
7 536 03 00 01 0	4014586861906	MOdx 6-25	611,89	734,27	03	231
7 820 02 00 26 8	4014586823874	MSfov 852 300 Hz 200 V	1.360,49	1.632,58	09	-
7 820 43 00 26 5	4014586826646	MSfo 869d 300 Hz 200 V	1.221,57	1.465,88	09	-
7 820 62 00 22 0	4014586856742	MSfo 869-1c 300 Hz 72 V	1.221,57	1.465,88	09	-
7 820 62 00 26 0	4014586856759	MSfo 869-1c 300 Hz 200 V	1.221,57	1.465,88	09	110
7 820 63 00 12 0	4014586856797	MSfo 869-1c 200 Hz 72 V	1.221,57	1.465,88	09	-
7 820 63 00 17 0	4014586860190	MSfo 869-1c 200 Hz 135 V	1.221,57	1.465,88	09	-
7 820 63 00 20 0	4014586856803	MSfo 869-1c 200 Hz 265 V	1.221,57	1.465,88	09	-
7 820 64 00 12 0	4014586856810	MSfo 869-1d 200 Hz 72 V	1.221,57	1.465,88	09	-
7 820 64 00 17 0	4014586860206	MSfo 869-1d 200 Hz 135 V	1.221,57	1.465,88	09	-
7 820 64 00 20 0	4014586856827	MSfo 869-1d 200 Hz 265 V	1.221,57	1.465,88	09	-
7 820 65 00 22 0	4014586860664	MSfo 869-1d 300 Hz 72 V	1.221,57	1.465,88	09	-
7 820 65 00 26 0	4014586856834	MSfo 869-1d 300 Hz 200 V	1.221,57	1.465,88	09	110
7 820 70 00 20 0	4014586856926	MSfo 852-1c 200 Hz 265 V	1.069,43	1.283,31	09	-
7 820 71 00 26 0	4014586856933	MSfo 852-1c 300 Hz 200 V	1.069,43	1.283,31	09	110
7 820 72 00 20 0	4014586856964	MSfo 852-1d 200 Hz 265 V	1.069,43	1.283,31	09	-
7 820 73 00 26 0	4014586856971	MSfo 852-1d 300 Hz 200 V	1.069,43	1.283,31	09	111
7 820 74 00 12 0	4014586857008	MSfo 870-1c 200 Hz 72 V	1.418,92	1.702,70	09	-
7 820 74 00 17 0	4014586857015	MSfo 870-1c 200 Hz 135 V	1.418,92	1.702,70	09	-
7 820 74 00 20 0	4014586857022	MSfo 870-1c 200 Hz 265 V	1.418,92	1.702,70	09	-
7 820 75 00 26 0	4014586857053	MSfo 870-1c 300 Hz 200 V	1.418,92	1.702,70	09	111
7 820 76 00 20 0	4014586857091	MSfo 870-1d 200 Hz 265 V	1.418,92	1.702,70	09	-
7 820 77 00 26 0	4014586857107	MSfo 870-1d 300 Hz 200 V	1.418,92	1.702,70	09	111
7 820 79 00 20 0	4014586857138	MSfo 849-1c 200 Hz 265 V	1.081,55	1.297,86	09	-
7 820 80 00 26 0	4014586857145	MSfo 849-1c 300 Hz 200 V	1.081,55	1.297,86	09	116
7 820 81 00 17 0	4014586857268	MSf 843-1a 200 Hz 135 V	1.046,27	1.255,53	09	-
7 820 81 00 20 0	4014586857275	MSf 843-1a 200 Hz 265 V	1.046,27	1.255,53	09	-
7 820 81 99 20 0	4014586857282	MSf 843-1a 200 Hz 265 V	1.081,55	1.297,86	09	-
7 820 82 00 12 0	4014586857299	MSfov 852-1 200 Hz 72 V	1.360,49	1.632,58	09	-
7 820 82 00 17 0	4014586857305	MSfov 852-1 200 Hz 135 V	1.360,49	1.632,58	09	-
7 820 82 00 20 0	4014586857312	MSfov 852-1 200 Hz 265 V	1.360,49	1.632,58	09	-
7 820 83 00 22 0	4014586857329	MSfov 852-1 300 Hz 72 V	1.360,49	1.632,58	09	-
7 820 83 00 26 0	4014586857336	MSfov 852-1 300 Hz 200 V	1.360,49	1.632,58	09	112
7 820 85 00 26 0	4014586864402	MSf 843-1c 300 Hz 200 V	988,94	1.186,73	09	112
7 820 86 60 00 0	4014586869513	HFV 9-125 300 Hz 200 V	778,37	934,04	09	112
7 823 03 00 17 2	4014586827575	MSho 840-2 200 Hz 135 V	790,49	948,59	09	-
7 823 03 00 20 4	4014586827599	MSho 840-2 200 Hz 265 V	790,49	948,59	09	-
7 823 03 00 22 9	4014586827612	MSho 840-2 300 Hz 72 V	790,49	948,59	09	-
7 823 03 00 26 0	4014586827636	MSho 840-2 300 Hz 200 V	790,49	948,59	09	114
7 823 14 00 17 7	4014586828527	MShyo 840-1 200 Hz 135 V	859,95	1.031,94	09	-
7 823 19 00 20 0	4014586857923	MSh 843-1 200 Hz 265 V	942,64	1.131,17	09	-
7 823 19 00 22 0	4014586857930	MSh 843-1 300 Hz 72 V	942,64	1.131,17	09	-
7 823 19 00 26 0	4014586857947	MSh 843-1 300 Hz 200 V	942,64	1.131,17	09	114
7 823 20 00 12 0	4014586857978	MSho 849-1 Z 200 Hz 72 V	1.081,55	1.297,86	09	-
7 823 20 00 17 0	4014586857985	MSho 849-1z 200 Hz 135 V	1.081,55	1.297,86	09	-
7 823 20 00 20 0	4014586857992	MSho 849-1Z 200 Hz 265 V	1.081,55	1.297,86	09	-
7 823 20 00 22 0	4014586858005	MSho 849-1 Z 300 Hz 72 V	1.081,55	1.297,86	09	-
7 823 20 00 26 0	4014586858012	MSho 849-1Z 300 Hz 200 V	1.081,55	1.297,86	09	114
7 823 22 00 26 0	4014586860015	MSho 852-1 300 Hz 200 V	1.081,55	1.297,86	09	-
7 824 37 00 22 0	4014586858081	MShyo 869-1a 300 Hz 72 V	1.605,24	1.926,29	09	-
7 824 37 00 26 0	4014586857633	MShyo 869-1a 300 Hz 200 V	1.605,24	1.926,29	09	114
7 824 38 00 26 0	4014586858111	MShyo 869-1d 300 Hz 200 V	1.605,24	1.926,29	09	115
7 824 39 00 12 0	4014586858128	MShyo 852-3a 200 Hz 72 V	1.116,83	1.340,20	09	-
7 824 39 00 17 0	4014586871714	MShyo 852-3a 200 Hz 135 V	1.116,83	1.340,20	09	-
7 824 39 00 20 0	4014586857640	MShyo 852-3a 200 Hz 265 V	1.116,83	1.340,20	09	-
7 824 39 00 22 0	4014586858135	MShyo 852-3a 300 Hz 72 V	1.116,83	1.340,20	09	-
7 824 39 00 26 0	4014586857657	MShyo 852-3a 300 Hz 200 V	1.116,83	1.340,20	09	115
7 824 40 00 26 0	4014586858180	MShyo 852-4a 300 Hz 200 V	1.337,33	1.604,80	09	115
7 824 41 00 20 0	4014586858210	MSho 852-1 200 Hz 265 V	1.077,14	1.292,57	09	-
7 824 42 00 22 0	4014586858234	MSho 852-1 300 Hz 72 V	1.077,14	1.292,57	09	-
7 824 42 00 26 0	4014586858241	MSho 852-1 300 Hz 200 V	1.077,14	1.292,57	09	115
7 901 05 00 40 3	4014586857879	GRIT GXE	805,93	967,11	13	242
7 901 21 00 40 3	4014586871844	GRIT GX 75	858,85	1.030,62	13	-
7 901 22 00 40 3	4014586871882	GRIT GX 75 2H	1.055,09	1.266,11	13	-
7 901 23 00 44 3	4014586871936	GRIT GXC	1.151,01	1.381,21	13	242
7 901 24 00 44 3	4014586873145	GRIT GXV	633,94	760,73	13	242
7 901 31 00 40 3	4014586872018	GRIT GX 75	1.005,48	1.206,58	13	241
7 901 32 00 40 3	4014586872063	GRIT GX 75 2H	1.200,62	1.440,75	13	241
7 902 01 00 40 3	4014586858913	GRIT GI 75	1.566,65	1.879,98	13	244
7 902 02 00 40 3	4014586858944	GRIT GI 75 2H	1.878,66	2.254,39	13	244
7 902 03 00 23 2	4014586858951	GRIT GI 100 EF	1.133,37	1.360,04	13	244
7 902 03 00 40 3	4014586858975	GRIT GI 100	961,38	1.153,66	13	244
7 902 04 00 40 3	4014586858999	GRIT GI 150	1.892,99	2.271,59	13	245
7 902 05 00 40 3	4014586859019	GRIT GI 150 2H	2.208,31	2.649,97	13	245

Objednávacie číslo	EAN	Označenie	Cena Euro bez DPH	Cena Euro s DPH	PK	Strana
7 902 07 00 40 3	4014586859057	GRIT GIE	1.493,89	1.792,67	13	246
7 902 12 00 44 3	4014586867656	GRIT GIC	2.548,98	3.058,78	13	246
7 902 13 00 23 3	4014586872582	GIMS 75	2.954,70	3.545,64	13	246
7 902 13 00 40 3	4014586872599	GRIT GIMS 75	2.954,70	3.545,64	13	246
7 902 14 00 23 3	4014586872636	GIMS 150	3.190,64	3.828,76	13	246
7 902 14 00 40 3	4014586872643	GRIT GIMS 150	3.190,64	3.828,76	13	247
7 902 16 00 40 3	4014586878614	GIMS 75 2H	3.440,90	4.129,08	13	247
7 902 17 00 40 3	4014586878621	GIMS 150 2H	3.670,22	4.404,27	13	247
7 902 18 00 40 3	4014586878645	GIMS 75-6	3.440,90	4.129,08	13	247
7 902 19 00 40 3	4014586878683	GIMS 150-6	3.670,22	4.404,27	13	247
7 902 29 50 44 3	4014586878126	GRIT GIS 75	1.394,66	1.673,60	13	245
7 902 30 50 44 3	4014586878225	GRIT GIS 150	1.678,01	2.013,61	13	245
7 902 35 00 40 3	4014586880921	GRIT GILSGIB	5.188,37	6.226,04	13	248
7 902 48 00 40 3	4014586880945	GRIT GIL	2.499,37	2.999,24	13	248
7 902 51 00 40 3	4014586880976	GRIT GILS	6.428,68	7.714,41	13	248
7 903 21 00 23 2	4014586884516	GRIT GHB 15-50	674,73	809,68	01	239
7 903 22 00 23 2	4014586884547	GRIT GHB 15-50 Inox	741,98	890,38	01	239
9 03 16 223 00 8	4014586847924	MBS 32 F	2.534,65	3.041,58	01	77
9 03 18 223 00 0	4014586878034	MBS 16 X	954,77	1.145,72	01	76
9 03 19 223 00 0	4014586878041	MBS 25 F	1.348,36	1.618,03	01	77
9 03 20 223 00 0	4014586878515	IBS 16	448,72	538,46	01	76
9 08 01 012 00 8	4014586835075	Balancér do 1,5 kg	66,15	79,38	01	258
9 08 01 023 00 1	4014586835099	Balancér do 2,5 kg	76,07	91,29	01	258
9 08 01 024 00 9	4014586835105	Balancér do 3 kg	174,20	209,03	01	258
9 08 01 025 00 3	4014586835136	Balancér do 5 kg	181,91	218,30	01	259
9 08 01 026 00 6	4014586835143	Balancér do 6,5 kg	197,35	236,82	01	259
9 08 01 027 00 0	4014586835150	Balancér do 9 kg	211,68	254,02	01	259
9 08 01 028 00 8	4014586835167	Balancér do 11 kg	222,71	267,25	01	259
9 08 01 029 00 2	4014586835174	Balancér do 14 kg	230,42	276,51	01	259
9 08 01 030 00 4	4014586835181	Balancér do 17 kg	237,04	284,45	01	260
9 08 01 037 00 9	4014586835228	Balancér do 2,5 kg	81,59	97,90	01	258
9 08 01 052 00 4	4014586854052	Balancér do 1,5 kg	76,07	91,29	01	258
9 08 01 055 00 0	4014586880693	Balancér do 25 kg	669,22	803,06	01	260
9 08 01 056 00 0	4014586880709	Balancér do 32 kg	751,91	902,29	01	260
9 08 01 057 00 0	4014586880716	Balancér do 45 kg	916,18	1.099,41	01	260
9 08 01 058 00 0	4014586880723	Balancér do 60 kg	1.087,07	1.304,48	01	260
9 20 27 060 00 0	4014586878362	Súprava Dustex 25 L	325,24	390,29	01	177
9 20 27 223 00 0	4014586877365	Dustex 25 L	280,04	336,04	01	177
9 20 28 060 00 0	4014586878423	Súprava Dustex 35 L	370,44	444,53	01	177
9 20 28 223 00 0	4014586877389	Dustex 35 L	325,24	390,29	01	178
9 20 29 060 00 0	4014586882956	Dustex 35 LX	495,02	594,03	01	178
9 20 30 060 00 0	4014586882994	Dustex 35 LX AC	605,27	726,33	01	178
9 20 31 060 00 0	4014586883052	Dustex 35 MX	660,40	792,48	01	179
9 20 32 060 00 0	4014586883069	Dustex 35 MX AC	770,65	924,78	01	179
9 28 19 340 12 9	4014586845517	MO82-7,5 KSR 50400 200 Hz 72 V	6.186,13	7.423,35	10	-
9 28 19 340 17 6	4014586845524	MO82-7,5 KSR 50400 200 Hz 135 V	6.186,13	7.423,35	10	-
9 28 19 340 20 8	4014586845470	MO82-7,5 KSR 50400 200 Hz 265 V	6.186,13	7.423,35	10	-
9 28 19 340 22 3	4014586845531	MO83-7,5 KSR 50400 300 Hz 72 V	6.971,11	8.365,33	10	-
9 28 19 340 26 4	4014586845494	MENIČ FREKVENCIE MO83-7,5 KSR 50400 300Hz 200 V	7.738,45	9.286,14	10	118
9 28 19 361 26 1	4014586837925	MO83-7,5 KSR 60220 300 Hz 200 V	6.971,11	8.365,33	10	-
9 28 21 340 12 5	4014586845548	MO82-11 KSR 50400 200 Hz 72 V	6.599,57	7.919,48	10	-
9 28 21 340 17 2	4014586845555	MO82-11 KSR 50400 200 Hz 135 V	6.599,57	7.919,48	10	-
9 28 21 340 20 4	4014586845562	MO82-11KSR 50400 200 Hz 265 V	6.599,57	7.919,48	10	-
9 28 21 340 22 9	4014586845586	MO83-11 KSR 50400 300 Hz 72 V	7.469,44	8.963,33	10	-
9 28 21 340 26 0	4014586845593	MENIČ FREKVENCIE MO83-11KSR 50400 300Hz 200 V	8.307,34	9.968,80	10	118
9 28 22 328 26 9	4014586838045	MO83-15KSR 50415 300 Hz 200 V	9.507,96	11.409,55	10	-
9 28 22 340 12 9	4014586845616	MO82-15 KSR 50400 200 Hz 72 V	8.800,16	10.560,19	10	-
9 28 22 340 17 6	4014586845623	MO82-15 KSR 50400 200 Hz 135 V	8.800,16	10.560,19	10	-
9 28 22 340 20 8	4014586845630	MO82-15KSR 50400 200 Hz 265 V	8.800,16	10.560,19	10	-
9 28 22 340 22 3	4014586845654	MO83-15 KSR 50400 300 Hz 72 V	9.507,96	11.409,55	10	-
9 28 22 340 26 4	4014586845661	MENIČ FREKVENCIE MO83-15KSR 50400 300Hz 200 V	10.058,11	12.069,73	10	118
9 28 22 345 17 0	4014586867571	MO82-15 KSR 50415 200 Hz 135 V	8.379,00	10.054,80	10	-
9 28 22 373 26 0	4014586865195	MO83-15 KSR 60400 300 Hz 200 V	10.363,50	12.436,20	10	-
9 28 24 340 12 7	4014586845678	MO82-30 KSR 50400 200 Hz 72 V	12.850,74	15.420,89	10	-
9 28 24 340 17 4	4014586845685	MO82-30 KSR 50400 200 Hz 135 V	12.850,74	15.420,89	10	-
9 28 24 340 20 6	4014586845692	MO82-30KSR 50400 200 Hz 265 V	12.850,74	15.420,89	10	-
9 28 24 340 22 1	4014586845708	MO83-30 KSR 50400 300 Hz 72 V	14.646,71	17.576,06	10	-
9 28 24 340 26 2	4014586845715	MENIČ FREKVENCIE MO83-30KSR 50400 300Hz 200 V	15.693,00	18.831,60	10	118
9 28 26 340 12 3	4014586850344	MO82-45 KSR 50400 200 Hz 72 V	16.262,98	19.515,57	10	-
9 28 26 340 17 0	4014586845722	MO82-45 KSR 50400 200 Hz 135 V	16.262,98	19.515,57	10	-
9 28 26 340 20 2	4014586845739	MO82-45KSR 50400 200 Hz 265 V	16.262,98	19.515,57	10	-
9 28 26 340 22 7	4014586850351	MO83-45 KSR 50400 300 Hz 72 V	17.487,86	20.985,43	10	-
9 28 26 340 26 8	4014586845746	MENIČ FREKVENCIE MO83-45KSR 50400 300Hz 200 V	18.748,00	22.497,60	10	119
9 28 28 340 12 1	4014586845753	MO82-20 KSR 50400 200 Hz 72 V	9.728,46	11.674,15	10	-
9 28 28 340 17 8	4014586845760	MO82-20 KSR 50400 200 Hz 135 V	9.728,46	11.674,15	10	-
9 28 28 340 20 0	4014586845777	MO82-20KSR 50400 200 Hz 265 V	9.728,46	11.674,15	10	-



Objednávacie číslo	EAN	Označenie	Cena Euro bez DPH	Cena Euro s DPH	PK	Strana
9 28 28 340 22 5	4014586845784	MO83-20 KSR 50400 300 Hz 72 V	10.860,73	13.032,87	10	–
9 28 28 340 26 6	4014586845791	MENIČ FREKVENCIE MO83-20KSR 50400 300Hz 200 V	11.507,90	13.809,48	10	119
9 28 29 340 12 2	4014586845807	MO82-25 KSR 50400 200 Hz 72 V	11.685,40	14.022,48	10	–
9 28 29 340 17 9	4014586845821	MO82-25 KSR 50400 200 Hz 135 V	11.685,40	14.022,48	10	–
9 28 29 340 20 1	4014586845838	MO82-25KSR 50400 200 Hz 265 V	11.685,40	14.022,48	10	–
9 28 29 340 22 6	4014586845845	MO83-25 KSR 50400 300 Hz 72 V	12.522,20	15.026,63	10	–
9 28 29 340 26 7	4014586845852	MENIČ FREKVENCIE MO83-25KSR 50400 300Hz 200 V	13.307,18	15.968,61	10	119
9 28 29 361 26 4	4014586838427	MO83-25 KSR 60220 300 Hz 200 V	12.611,50	15.133,80	10	–
9 90 01 001 00 1	4014586871974	GRIT GXR	1.135,58	1.362,69	13	242
9 90 01 002 00 0	4014586858340	GRIT GIXS	239,24	287,09	13	249
9 90 01 003 00 0	4014586859064	GRIT GIB	263,50	316,20	13	248
9 90 01 004 00 0	4014586859071	GRIT GIBE	1.500,50	1.800,60	13	248
9 90 01 007 00 1	4014586878263	GRIT GIR	2.167,52	2.601,02	13	249
9 90 01 009 00 0	4014586859125	GRIT GIXBE	1.584,29	1.901,15	13	249
9 90 01 010 00 1	4014586871417	GRIT GISBX	148,84	178,61	13	–

Objednávacie číslo	EAN	Označenie	Cena Euro bez DPH	Cena Euro s DPH	PK	Strana
3 01 09 011 00 7	4014586008844	Matrica	139,51	167,41	02	-
3 01 09 106 00 9	4014586009230	Matrica	211,96	254,35	02	-
3 01 09 128 01 8	4014586198071	Adaptér zložený	11,72	14,06	04	-
3 01 09 141 00 3	4014586224060	Matrica	50,13	60,16	02	134
3 01 09 141 02 0	4014586318134	Matrica, balenie po 2 ks	79,78	95,73	02	134
3 01 09 141 03 0	4014586318141	Matrica, balenie po 5 ks	174,72	209,67	02	134
3 01 09 154 00 7	4014586246598	Držiak matrice	198,52	238,22	02	134
3 01 09 169 00 9	4014586265056	Matrica	149,23	179,08	02	134
3 01 09 169 03 0	4014586275024	Matrica/Razník-sada	188,57	226,29	02	135
3 01 09 169 04 0	4014586318158	Matrica, balenie po 2 ks	239,30	287,16	02	134
3 01 09 170 00 1	4014586265063	Matrica	169,61	203,53	02	135
3 01 09 170 03 0	4014586275031	Matrica/Razník-sada	206,22	247,47	02	134
3 01 09 170 04 0	4014586318165	Matrica, balenie po 2 ks	269,68	323,62	02	135
3 01 09 189 01 0	4014586272733	Medzikružok upínania pre staršie modely	7,88	9,46	04	-
3 01 09 203 00 0	4014586351230	Kolík	5,89	7,06	02	-
3 02 16 130 00 4	4014586010427	Kolík	0,44	0,53	02	-
3 02 17 332 00 9	4014586243672	Centrovací kolík „krátky“	14,13	16,96	02	168
3 02 17 333 00 3	4014586243689	Centrovací kolík „dlhý“	14,13	16,96	02	157
3 02 17 337 00 2	4014586245225	Centrovací kolík „tenký“	16,96	20,35	02	169
3 02 17 338 00 0	4014586251271	Centrovací kolík „tenký“ krátky	12,59	15,11	02	169
3 02 17 355 00 0	4014586284552	Centrovací kolík	16,96	20,35	02	168
3 02 17 358 00 0	4014586341941	Strediaci kolík	13,72	16,46	02	157
3 02 17 359 00 0	4014586341958	Strediaci kolík	13,72	16,46	02	157
3 02 29 159 00 1	4014586012001	Usmerňovač	17,95	21,54	02	-
3 02 29 216 00 5	4014586012155	Ochranný kryt	5,35	6,42	02	197
3 02 29 347 01 0	4014586354330	Kovových ihlíc	5,08	6,10	02	57
3 02 31 003 00 3	4014586012414	Napínacia reťaz	50,74	60,88	02	-
3 02 31 008 00 0	4014586012421	Napínacia reťaz	123,40	148,08	02	-
3 02 31 013 02 7	4014586012483	REŤAZ	171,53	205,83	08	-
3 02 31 029 00 2	4014586224183	VALČEKOVÁ REŤAZ	10,79	12,95	08	-
3 02 32 044 01 0	4014586232591	Otočný hák zložený	129,59	155,51	02	261
3 02 32 046 00 8	4014586259604	Závesné zariadenie	2,40	2,88	06	72
3 02 35 007 00 5	4014586012919	Poistný kolík	2,54	3,04	02	-
3 02 35 009 00 7	4014586012926	Poistný kolík	2,54	3,04	02	-
3 02 40 239 01 4	4014586232584	Aretačné zariadenie	68,67	82,41	02	261
3 02 40 247 00 2	4014586253510	Držiak fľaše	15,42	18,51	02	-
3 02 40 308 01 0	4014586353111	súprava vákuových krúžkov	10,52	12,62	02	57
3 05 01 242 00 1	4014586014272	Puzdro	5,91	7,09	02	-
3 05 01 345 02 0	4014586273006	Kódovacia objímka, mix farieb vrát.	10,77	12,93	06	36
3 05 01 346 01 0	4014586273013	Kódovacia objímka, sivá vrát.	14,41	17,29	06	36
3 05 01 347 01 0	4014586273020	Kódovacia objímka, zelená vrát.	14,41	17,29	06	36
3 05 01 348 01 0	4014586273037	Kódovacia objímka, modrá vrát.	14,41	17,29	06	36
3 05 01 349 01 0	4014586273044	Kódovacia objímka, červená vrát.	14,41	17,29	06	36
3 05 01 350 01 0	4014586273051	Kódovacia objímka, oranžová vrát.	14,41	17,29	06	36
3 05 01 351 01 0	4014586274898	Kódovacia objímka, žltá vrát.	14,41	17,29	06	36
3 05 01 352 01 0	4014586317106	Kódovacia objímka, čierna vrát.	14,41	17,29	06	36
3 05 05 066 01 5	4014586235271	Voľné puzdro zložené	31,10	37,32	02	-
3 05 05 068 01 7	4014586248769	Voľné puzdro zložené	31,71	38,05	02	-
3 05 05 069 01 1	4014586258928	Voľné puzdro zložené	20,46	24,55	02	-
3 05 17 025 00 2	4014586016900	Koncovka hadice	6,68	8,02	02	-
3 05 17 028 00 7	4014586016931	Násada hadice Ø 32	2,56	3,07	02	140
3 05 17 029 00 1	4014586016948	Násada hadice Ø 27	3,11	3,73	02	140
3 05 20 050 02 1	4014586017174	Odsávacie hrdlo zložené	24,11	28,93	02	-
3 06 05 109 00 6	4014586224503	Adaptér upínania	1,19	1,43	02	-
3 06 05 110 00 8	4014586224510	Adaptér	1,19	1,43	02	-
3 06 05 114 01 1	4014586266848	Adaptér FSC	23,78	28,54	04	229
3 06 06 009 00 2	4014586018409	Tesniaca manžeta	23,13	27,76	02	-
3 07 06 268 00 6	4014586022260	Špirálový prípojný elektrický kábel	72,45	86,93	02	-
3 07 07 157 03 5	4014586321035	Špirálový prípojný elektrický kábel	31,33	37,60	06	261
3 07 28 123 00 7	4014586030104	Zástrčka 3P+SK	23,38	28,06	02	120
3 07 28 124 00 5	4014586030111	Zástrčka 3P+SK	31,79	38,14	02	120
3 07 28 130 00 0	4014586030173	Priama spojka, zásuvka 3P+SK	28,78	34,53	02	120
3 07 28 131 00 9	4014586030180	Priama spojka, zásuvka 3P+SK	37,17	44,60	02	120
3 07 28 137 00 5	4014586030241	Stenová zásuvka 3P+SK	32,37	38,84	02	121
3 07 28 138 00 3	4014586030258	Stenová zásuvka 3P+SK	43,16	51,80	02	121
3 07 28 141 00 8	4014586030289	Nadstavbová zásuvka 3P+SK EZ28-141	45,56	54,67	02	121
3 07 49 065 00 9	4014586031927	Kombinácia náradia	1.576,46	1.891,76	10	121
3 07 49 067 00 6	4014586031941	Kombinácia náradia	2.277,78	2.733,33	10	121
3 07 49 068 00 4	4014586031965	Kombinácia náradia	2.697,35	3.236,83	10	121
3 07 49 069 00 8	4014586031972	Kombinácia náradia	2.817,24	3.380,69	10	121
3 07 49 070 00 0	4014586031989	Kombinácia náradia	3.536,54	4.243,85	10	121
3 07 49 073 00 6	4014586032016	Kombinácia náradia	2.038,02	2.445,62	10	121
3 07 49 086 00 0	4014586032108	KOMBINÁCIA PRÍSTROJOV	2.975,15	3.570,18	10	-
3 07 49 099 00 5	4014586032221	Kombinácia náradia	2.529,53	3.035,44	10	-
3 07 49 100 00 6	4014586326375	Kombinácia náradia	2.553,50	3.064,20	10	-
3 07 51 144 00 3	4014586032993	Motorový istič 3P	87,52	105,02	02	-



Objednávacie číslo	EAN	Označenie	Cena Euro bez DPH	Cena Euro s DPH	PK	Strana
3 07 56 004 00 6	4014586033266	Zástrčka ochrany motora	25,85	31,02	02	-
3 07 56 017 00 6	4014586033358	Zástrčka ochrany motora	24,41	29,29	02	-
3 07 56 084 00 8	4014586264189	Ochranná motorová zástrčka 1,0-1,6 A	180,23	216,27	02	-
3 07 56 085 00 2	4014586264196	Ochranná motorová zástrčka 1,6-2,5 A	180,23	216,27	02	120
3 07 56 086 00 5	4014586264202	Ochranná motorová zástrčka 2,5-4,0 A	180,23	216,27	02	-
3 07 56 087 00 9	4014586264219	Ochranná motorová zástrčka 4,0-6,3 A	180,23	216,27	02	120
3 07 56 088 00 7	4014586264226	Ochranná motorová zástrčka 6,3-9,0 A	202,55	243,06	02	120
3 07 56 089 00 1	4014586264233	Ochranná motorová zástrčka 9,0-12,5 A	202,55	243,06	02	120
3 07 56 090 00 3	4014586264240	Ochranná motorová zástrčka 12,5-16,0 A	202,55	243,06	02	120
3 07 56 093 00 9	4014586264271	Ochranná motorová zástrčka 1,6-2,5 A	187,68	225,21	02	120
3 07 56 094 00 7	4014586264288	Ochranná motorová zástrčka 2,5-4,0 A	187,68	225,21	02	-
3 07 56 095 00 1	4014586264295	Ochranná motorová zástrčka 4,0-6,3 A	187,68	225,21	02	120
3 07 56 096 00 4	4014586264301	Ochranná motorová zástrčka 6,3-9,0 A	211,48	253,78	02	120
3 07 56 097 00 8	4014586264318	Ochranná motorová zástrčka 9,0-12,5 A	211,48	253,78	02	120
3 07 56 098 00 6	4014586264325	Ochranná motorová zástrčka 12,5-16,0 A	211,48	253,78	02	120
3 12 07 103 01 3	4014586044910	Excentrická hlava zložená	109,61	131,53	02	194
3 12 07 131 02 9	4014586045092	Excentrická hlava zložená	154,20	185,03	02	193
3 13 08 072 00 0	4014586048123	Obrázcací a stolový nôž	27,78	33,34	02	129
3 13 08 092 00 8	4014586210803	Dolný nôž	62,24	74,68	02	129
3 13 08 096 00 7	4014586210810	Obrázcací nôž 4.2 mm	104,29	125,14	02	129
3 13 08 098 00 9	4014586213477	Obrázcací nôž Cr	162,55	195,06	02	129
3 13 08 110 00 3	4014586229812	Nôž	93,40	112,08	02	126
3 13 08 111 00 2	4014586229829	Čap noža	14,85	17,82	02	126
3 13 08 113 00 9	4014586229836	Rezacie čeluste (sada)	99,57	119,48	02	126
3 13 08 123 00 8	4014586229867	Orezávací nôž do 2,0 mm	146,78	176,13	02	126
3 13 08 136 00 2	4014586229805	Nôž	52,16	62,59	02	129
3 13 08 143 00 6	4014586230092	Nôž	60,00	72,00	02	129
3 13 08 146 00 1	4014586232911	Nôž	52,89	63,46	02	129
3 13 08 147 00 5	4014586232928	Nôž	63,12	75,74	02	129
3 13 08 150 00 9	4014586239583	Orezávací nôž, rovný 1-1,6 mm	67,18	80,61	02	126
3 13 08 151 00 8	4014586239590	Krивkový nôž, 1 mm	71,39	85,66	02	126
3 13 08 152 00 1	4014586239606	Orezávací nôž Cr	80,77	96,92	02	126
3 13 08 153 01 4	4014586239613	Rezacie čeluste Ubs1.6	72,31	86,78	02	126
3 13 08 153 02 0	4014586239620	Rezacie čeluste Ubs1.6c	72,31	86,78	02	126
3 13 09 036 00 4	4014586048512	Razník	55,05	66,06	02	-
3 13 09 039 00 0	4014586048543	Oporný kolík	101,58	121,90	02	-
3 13 09 040 00 2	4014586048550	Matrica	52,68	63,21	02	134
3 13 09 093 00 3	4014586199931	Matrica	60,56	72,67	02	135
3 13 09 094 00 1	4014586199948	Matrica	68,97	82,77	02	135
3 13 09 097 00 2	4014586199955	Razník	54,95	65,94	02	135
3 13 09 098 00 0	4014586199962	Razník	80,04	96,05	02	135
3 13 09 100 01 4	4014586199986	Vymedzovací krúžok	95,28	114,33	02	-
3 13 09 107 00 0	4014586210742	Matrica 5 mm	97,99	117,59	02	135
3 13 09 108 00 8	4014586210759	Matrica 3 mm	97,99	117,59	02	135
3 13 09 109 00 2	4014586210766	Matrica P 5 mm	97,99	117,59	02	135
3 13 09 110 00 4	4014586210773	Razník	79,85	95,82	02	135
3 13 09 110 01 3	4014586259161	Razník a matrica v sade, 5 mm, kov	173,61	208,33	02	135
3 13 09 114 00 8	4014586210780	Vak na triesky	88,87	106,65	02	135
3 13 09 119 00 1	4014586209852	Razník	62,11	74,54	02	-
3 13 09 121 00 2	4014586209876	Podložná platnička	11,44	13,73	02	134
3 13 09 122 00 5	4014586209883	Matrica	67,43	80,91	02	134
3 13 09 122 02 0	4014586318172	Matrica, balenie po 2 ks	121,54	145,85	02	134
3 13 09 122 03 0	4014586318189	Matrica, balenie po 5 ks	287,39	344,87	02	134
3 13 09 134 00 6	4014586259185	Razník, 3 mm CR	79,85	95,82	02	135
3 13 09 134 01 5	4014586259192	Razník a matrica v sade	173,61	208,33	02	135
3 13 22 190 01 4	4014586053363	Filtračné sáčky balenie 5 kusov	51,82	62,18	02	-
3 13 22 238 00 0	4014586053806	Adaptér upínania	42,46	50,95	02	-
3 13 22 599 01 5	4014586227016	Filtračné sáčky balenie 5 kusov	48,49	58,19	02	-
3 13 22 600 00 1	4014586227009	Filtračný prvok	54,43	65,32	02	-
3 13 22 601 01 9	4014586227030	Plochý skladaný filter	16,87	20,24	02	-
3 13 22 602 01 2	4014586227047	Papierový filter balenie 5 kusov	23,06	27,68	02	-
3 13 22 603 01 6	4014586227054	Napájacia objímka	5,02	6,02	02	-
3 13 22 757 01 6	4014586261386	Filtrovací papier BIA sada 5 kusov	40,33	48,40	02	181
3 13 22 765 00 9	4014586261454	Filter	53,98	64,77	02	181
3 13 22 767 01 5	4014586261478	Nasávacia hadica zložená	47,23	56,68	02	181
3 13 22 770 00 0	4014586261485	Úchyt	12,06	14,47	02	181
3 13 22 771 00 9	4014586261492	Spojovací diel	5,06	6,07	02	101
3 13 22 772 00 2	4014586261508	Stupňovitá objímka	10,12	12,15	02	181
3 13 22 781 01 7	4014586262451	Filtračný papier, 5 ks v balení Dustex 25	23,62	28,34	02	181
3 13 22 810 01 0	4014586307718	Filtračný papier, 5 ks v balení Dustex 40	43,02	51,62	02	181
3 13 22 811 01 0	4014586307725	Odsávací vak BIA 5ks Dustex 40	87,75	105,30	02	181
3 13 27 064 00 8	4014586199580	Ochranné oceľové čeluste	50,26	60,32	02	144
3 13 27 068 00 7	4014586199627	Aretovacia skrutka	22,74	27,29	02	-
3 13 29 100 01 6	4014586218571	Upínací kus sada 2 kusov	5,26	6,31	02	-
3 13 29 106 00 8	4014586218595	Podložka píly	9,85	11,81	02	-
3 13 29 107 00 2	4014586218588	Podložka píly pre rúru	54,87	65,85	02	-



Objednávacie číslo	EAN	Označenie	Cena Euro bez DPH	Cena Euro s DPH	PK	Strana
3 13 33 090 00 0	4014586368375	Skľučovadlo	30,27	36,33	02	-
3 13 33 118 00 0	4014586368382	Skľučovadlo	26,05	31,26	02	-
3 13 35 017 01 1	4014586262390	Vodiaca kladka	69,41	83,30	02	190
3 13 45 012 01 0	4014586366197	Plochý skladaný filter	28,11	33,74	02	180
3 13 45 059 01 0	4014586366210	Plochý skladaný filter	54,02	64,83	02	180
3 13 45 060 01 0	4014586366227	Plochý skladaný filter	87,76	105,31	02	180
3 13 45 061 01 0	4014586366234	Rúnové filtračné vrečko	22,49	26,99	02	181
3 13 45 062 01 0	4014586366241	Rúnové filtračné vrečko	29,22	35,06	02	181
3 13 45 063 01 0	4014586366258	Vreca na smeti	31,97	38,37	02	181
3 13 45 064 01 0	4014586366265	Permanentný filter	55,13	66,15	02	181
3 13 45 065 01 0	4014586366272	Sacia hadica	70,56	84,67	02	180
3 13 45 066 01 0	4014586366289	Sacia hadica	58,43	70,12	02	180
3 13 45 067 01 0	4014586366296	Predlžovacia hadica	65,05	78,06	02	180
3 13 45 068 01 0	4014586366302	Predlžovacia hadica	52,92	63,50	02	180
3 13 45 069 01 0	4014586366319	Súprava na opravy	28,11	33,74	02	180
3 13 45 070 01 0	4014586366326	Koleno	11,80	14,16	02	180
3 13 45 071 01 0	4014586366333	Sacia rúrka	28,11	33,74	02	180
3 13 45 071 02 0	4014586368528	Súprava príslušenstva	76,07	91,29	02	181
3 13 45 072 01 0	4014586366340	Podlahová sacia koncovka	35,94	43,13	02	180
3 13 45 073 01 0	4014586366357	Kombinovaná tryska	33,74	40,48	02	180
3 13 45 074 01 0	4014586366364	Sacia koncovka na štrbiny	5,62	6,75	02	180
3 13 45 075 01 0	4014586366371	Sacia koncovka na textilie a čalúnenie	8,49	10,19	02	180
3 13 45 076 01 0	4014586366388	Sací štetec	10,69	12,83	02	180
3 13 45 077 01 0	4014586366395	Sacia kefa	16,87	20,24	02	180
3 13 45 079 01 0	4014586366418	Stupňovitá objímka	10,69	12,83	02	180
3 13 45 119 01 0	4014586370187	Držiak kábla	6,62	7,94	02	180
3 13 45 120 01 0	4014586386119	Sacia hadica	164,27	197,13	02	180
3 13 45 121 01 0	4014586392059	Sacia hadica	164,27	197,13	02	180
3 13 45 123 01 0	4014586378596	Objímka na náradie s reguláciou sacej sily	27,56	33,08	02	180
3 13 45 130 01 0	4014586379449	Filtračné vrečko HEPA	97,02	116,42	02	181
3 13 45 133 02 0	4014586386126	Súprava príslušenstva	79,38	95,26	02	181
3 13 45 137 01 0	4014586386133	Kombinovaná dýza, hliník	104,74	125,69	02	180
3 13 45 250 01 0	4014586392066	Objímka na náradie s reguláciou sacej sily	25,30	30,36	02	180
3 13 45 251 01 0	4014586392691	Flišové filtrové vrečko Premium	47,13	56,56	02	181
3 13 45 263 01 0	4014586394459	Koleno	17,53	21,04	02	180
3 14 14 024 01 0	4014586060187	Nasávacia hadica zložená	79,18	95,02	02	-
3 14 14 054 00 8	4014586208916	Hadica	3,23	3,88	02	170
3 14 14 055 00 2	4014586227290	SPOJKA HADICE	64,30	77,16	08	-
3 14 14 055 01 1	4014586252421	Balenie s hadicou s dvojitým ventilom	1.369,81	1.643,77	08	-
3 14 14 059 01 0	4014586227108	Sacia hadica	47,23	56,68	02	-
3 14 14 070 01 0	4014586356433	Flexibilná kĺbová hadica	12,99	15,58	02	170
3 14 15 020 00 8	4014586060392	Silenblok-tlmič	36,68	44,02	02	121
3 14 15 081 00 1	4014586207865	Silenblok-tlmič	15,95	19,14	02	121
3 14 20 120 01 0	4014586376677	Ochranný kryt AccuTEC ASM	20,24	24,29	02	36
3 14 26 030 00 5	4014586061641	Suchý zips	16,24	19,49	02	193
3 14 26 067 01 6	4014586236797	protišmyková rohož	19,46	23,35	02	57
3 14 28 102 01 6	4014586195957	Ochrana hoblinových stružín sada 5 kusov	9,43	11,31	02	140
3 14 28 156 00 0	4014586272047	Plastový poťah	7,54	9,05	02	-
3 14 28 166 00 0	4014586305134	Prechodka	6,38	7,66	02	36
3 18 01 010 01 2	4014586069210	Držiak suportu	87,42	104,90	02	-
3 18 10 070 01 6	4014586069678	Ochranný kryt zložený	31,91	38,29	02	-
3 18 10 071 01 5	4014586069739	Ochranný kryt zložený	38,98	46,78	02	-
3 18 10 171 00 5	4014586070124	Sací ochranný kryt zložený	201,44	241,73	02	-
3 18 10 209 02 1	4014586070452	Sací ochranný kryt zložený	37,72	45,26	02	-
3 18 10 240 01 4	4014586228945	Sací ochranný kryt zložený	20,31	24,37	06	193
3 18 10 247 01 9	4014586241906	Ochrana pred trieskami	18,96	22,76	02	-
3 18 10 263 00 0	4014586325484	Protidotyková ochrana	4,54	5,45	04	214
3 18 10 264 01 0	4014586307343	Odsávací set	19,18	23,02	02	193
3 18 10 277 00 0	4014586326238	Ochranný kryt	11,23	13,48	02	-
3 18 10 288 01 0	4014586369211	Ochranný kryt	8,69	10,43	06	-
3 18 10 299 00 0	4014586394107	Ochranný kryt	8,48	10,17	06	97
3 18 10 300 00 0	4014586394114	Ochranný kryt	8,60	10,32	06	191
3 18 10 301 00 0	4014586394121	Ochranný kryt	8,71	10,45	06	97
3 21 09 061 01 6	4014586074542	Napínacie telesá zložené	80,02	96,02	02	-
3 21 19 032 00 2	4014586074689	Prídavná rukoväť	6,38	7,66	02	-
3 21 19 047 00 4	4014586074801	Rukoväť	10,64	12,77	02	-
3 21 19 058 00 1	4014586074849	Rukoväť	13,01	15,61	02	-
3 21 19 078 02 4	4014586074962	Rukoväť zložená	22,95	27,54	02	-
3 21 19 103 01 7	4014586215587	Rukoväť zložená	29,11	34,93	02	-
3 21 19 107 01 6	4014586222882	Rukoväť zložená	5,04	6,05	02	-
3 21 19 113 01 6	4014586235264	Rukoväť zložená	14,46	17,36	02	-
3 21 19 116 01 1	4014586267616	Oválna prídavná rukoväť	43,92	52,71	04	229
3 21 19 117 01 5	4014586268125	Antivibračná rukoväť	35,09	42,11	02	101
3 21 19 118 01 3	4014586268132	Antivibračná rukoväť	35,09	42,11	02	120
3 21 19 119 01 7	4014586268149	Antivibračná rukoväť	35,09	42,11	02	-
3 21 19 124 01 0	4014586334783	Antivibračná rukoväť	8,73	10,48	02	120



Objednávacie číslo	EAN	Označenie	Cena Euro bez DPH	Cena Euro s DPH	PK	Strana
3 21 19 127 03 0	4014586351971	Spúšťacie šidlo	22,22	26,66	02	57
3 21 20 025 00 6	4014586075105	Predĺžená rukoväť	29,24	35,09	02	-
3 21 23 002 00 6	4014586270906	Nastavovací spínač krúťivého momentu	8,21	9,86	02	35
3 21 25 043 00 4	4014586075341	Strmeň	7,09	8,51	02	-
3 21 25 050 00 7	4014586075396	Závesné zariadenie	9,99	11,99	02	56
3 21 26 060 00 0	4014586305455	Držiak stroja ASM/ASSm	87,98	105,58	02	36
3 21 27 003 03 5	4014586075594	Hĺbkový doraz	75,40	90,48	02	-
3 21 27 005 00 6	4014586075600	Hĺbkový doraz	5,61	6,73	02	56
3 21 27 005 02 1	4014586075617	Hĺbkový doraz	33,31	39,97	02	79
3 21 27 021 03 6	4014586075761	Puzdro zarážky zložené	26,35	31,62	02	-
3 21 27 021 06 1	4014586075792	Puzdro zarážky zložené	58,51	70,21	02	-
3 21 27 021 10 4	4014586250717	Puzdro zarážky zložené	50,66	60,79	02	-
3 21 27 021 11 3	4014586250724	Puzdro zarážky zložené	25,23	30,27	02	-
3 21 27 021 12 9	4014586258669	Puzdro zarážky zložené	20,04	24,05	02	-
3 21 27 021 13 5	4014586262406	Puzdro zarážky	15,90	19,08	02	-
3 21 27 021 14 1	4014586270531	Hĺbková zarážka zložená	42,93	51,52	02	-
3 21 27 021 15 0	4014586295343	Puzdro zarážky zložené	21,93	26,31	02	-
3 21 27 043 00 0	4014586075983	Puzdro zarážky zložené	16,18	19,42	02	-
3 21 27 057 00 8	4014586208831	Puzdro zarážky zložené	17,39	20,86	02	-
3 21 27 059 00 0	4014586215594	Hĺbkový doraz	9,98	11,97	02	-
3 21 27 065 01 9	4014586266077	Hĺbková zarážka zložená	36,16	43,39	02	-
3 21 27 069 01 0	4014586351674	Hĺbkový doraz	19,06	22,87	04	214
3 21 32 020 12 9	4014586076706	Pasta na rezanie	14,53	17,44	04	126
3 21 32 022 00 7	4014586076713	Ručný dávkovač chladiacej a mazacej kvapaliny	9,87	11,84	02	170
3 21 32 031 00 0	4014586289922	Vysokovýkonný rezací olejový sprej	15,66	18,79	02	151
3 21 33 012 01 8	4014586076775	Posuvná skrutka	116,09	139,31	02	-
3 21 73 003 00 3	4014586265568	Pracovné rukavice malé, pár	74,30	89,16	04	101
3 21 73 004 00 1	4014586265575	Pracovné rukavice stredné, pár	74,30	89,16	04	101
3 21 73 005 00 5	4014586265582	Pracovné rukavice veľké, pár	74,30	89,16	04	101
3 21 74 003 00 0	4014586077215	Ochranný kôš	10,64	12,77	02	-
3 21 74 006 00 5	4014586199641	Napínací rapkáč s popruhom	142,92	171,50	02	-
3 21 74 007 00 9	4014586214740	Napínací rapkáč s popruhom	17,07	20,48	02	-
3 21 74 008 00 7	4014586241890	Upínací pás	16,48	19,78	02	-
3 21 74 011 00 0	4014586319056	Ochranný kryt	6,49	7,79	04	232
3 21 74 013 01 0	4014586335773	Pohár na triesky	18,04	21,64	02	151
3 21 74 013 10 0	4014586353128	Ochranný kryt	15,95	19,14	02	57
3 21 74 013 20 0	4014586353135	Ochranný kryt	19,50	23,40	02	57
3 21 74 014 01 0	4014586376691	Ochranný kryt AccuTEC ASW	16,87	20,24	02	36
3 21 74 015 01 0	4014586376707	Ochranný kryt na batériu	16,87	20,24	02	35
3 21 74 016 01 0	4014586376714	Ochranný kryt na batériu	17,99	21,59	02	35
3 24 22 326 01 0	4014586369846	Adaptérová doska pre magnetické vŕtačky na korunkové vŕtanie	43,86	52,63	02	78
3 24 33 027 01 7	4014586210469	Platňa	91,49	109,78	08	-
3 26 07 062 04 0	4014586299198	Súprava Píloveho kotúča a hĺbkovej zarážky	68,72	82,46	04	-
3 26 23 009 00 6	4014586200699	Redukčné objímky	33,74	40,48	02	78
3 26 23 010 00 8	4014586200422	Redukčné objímky	33,74	40,48	02	78
3 26 23 012 01 9	4014586248776	Redukčné objímky	33,74	40,48	02	78
3 26 23 013 00 4	4014586248783	Redukčné objímky	33,74	40,48	02	78
3 26 23 014 01 0	4014586369853	Redukčné objímky	33,74	40,48	02	78
3 27 14 037 01 3	4014586091938	Upínacie ramienko zložené	253,50	304,20	02	-
3 27 14 062 02 3	4014586092133	Ručná podložka	202,85	243,42	02	144
3 27 14 071 01 3	4014586092201	Upínacia čelúsť zložená	38,27	45,92	02	-
3 27 14 084 00 8	4014586195872	Základová plechová doska	93,58	112,30	02	140
3 27 14 088 00 7	4014586200750	Ochrana pred trieskami	4,67	5,61	02	140
3 27 15 051 03 8	4014586092812	Predĺžovacia reťaz	863,86	1.036,64	08	-
3 39 01 021 01 1	4014586110165	Kufor na náradie	53,53	64,23	02	97
3 39 01 022 01 4	4014586110202	Kufor na náradie	49,18	59,02	02	101
3 39 01 031 00 1	4014586110233	Kufor na náradie	73,81	88,57	08	-
3 39 01 032 01 3	4014586110257	Kufor na náradie	50,72	60,86	02	73
3 39 01 045 01 8	4014586110387	Kufrík na náradie zložený	41,75	50,10	02	-
3 39 01 073 01 3	4014586200002	Kufrík na náradie zložený	167,82	201,39	02	-
3 39 01 096 01 6	4014586242095	Kufrík na náradie zložený	187,68	225,21	02	-
3 39 01 100 02 0	4014586287980	Kufrík na náradie zložený pre jadrové vŕtáky	18,81	22,57	02	-
3 39 01 112 02 0	4014586317939	Kufor na náradie	86,78	104,13	04	-
3 39 01 114 00 7	4014586266732	Transportná bedňa	927,46	1.112,95	08	-
3 39 01 118 01 0	4014586285474	Kufrík na náradie zložený	38,36	46,03	02	107
3 39 01 118 20 0	4014586302775	Kufrík na náradie FSC	48,00	57,60	04	-
3 39 01 118 48 0	4014586317618	Kufor na náradie	50,40	60,47	02	72
3 39 01 118 93 0	4014586334974	Nenaplnený systémový kufor	49,20	59,05	04	-
3 39 01 119 00 0	4014586285498	Plastová krabička	4,09	4,91	02	107
3 39 01 121 02 0	4014586317946	Úložná skriňa	196,23	235,48	02	-
3 39 01 122 01 0	4014586308791	Kufor na náradie vrátane	65,22	78,27	02	197
3 39 01 122 06 0	4014586321165	Kufor na náradie	74,71	89,65	02	-
3 39 01 122 12 0	4014586336732	Kufor na náradie	73,59	88,31	02	-
3 39 01 126 02 0	4014586332406	Úložná skriňa	86,07	103,29	02	-
3 39 01 127 02 0	4014586325859	Úložná skriňa	87,35	104,82	02	-
3 39 01 128 06 0	4014586331355	Kufor na náradie	53,48	64,18	02	-

Objednávacie číslo	EAN	Označenie	Cena Euro bez DPH	Cena Euro s DPH	PK	Strana
3 39 01 128 58 0	4014586367897	Kufor na náradie	46,97	56,36	02	-
3 39 01 128 82 0	4014586349435	Kufor na náradie	48,37	58,04	02	-
3 39 01 130 05 0	4014586333250	Kufor na náradie	76,08	91,30	02	-
3 39 01 131 03 0	4014586348957	Kufor na náradie	48,37	58,04	02	-
3 39 01 131 08 0	4014586348650	Kufor na náradie	48,37	58,04	02	56
3 39 01 131 92 0	4014586376325	Kufor na náradie	43,71	52,46	02	-
3 39 01 131 94 0	4014586379630	Kufor na náradie	46,04	55,25	02	56
3 39 01 131 98 0	4014586376332	Nenaplnený systémový kufor	42,85	51,43	04	220
3 39 01 132 03 0	4014586340449	Úložná skriňa	86,07	103,29	02	-
3 39 01 133 05 0	4014586351247	Kufor na náradie	76,08	91,30	02	-
3 39 01 134 04 0	4014586340456	Úložná skriňa	87,35	104,82	02	-
3 39 01 140 99 0	4014586356310	Kufor na náradie	87,42	104,90	02	-
3 39 01 141 01 0	4014586365244	Plastový kufor na náradie	23,24	27,89	02	12
3 39 01 142 14 0	4014586356921	Úložná skriňa	87,35	104,82	02	-
3 39 01 143 06 0	4014586356938	Úložná skriňa	87,35	104,82	02	-
3 39 01 144 01 0	4014586356945	Nenaplnený systémový kufor	22,83	27,40	02	220
3 39 01 146 00 0	4014586380025	Systainer Sys 1	52,74	63,29	02	220
3 39 01 147 00 0	4014586380032	Systainer Sys 2	57,24	68,69	02	46
3 39 01 155 02 0	4014586379647	Úložná skriňa	192,39	230,86	02	-
3 39 01 160 01 0	4014586394091	Kufor na náradie	22,79	27,35	02	12
3 39 04 491 00 0	4014586382999	Vložka do systainera na FMM 350 Q / QSL	8,99	10,78	06	220
3 39 04 542 00 0	4014586380056	Vložka do systainera na AFSC 18 Q	6,67	8,00	06	46
3 39 98 140 06 2	4014586621333	Kufor na náradie	72,38	86,85	02	-
3 39 98 140 08 2	4014586662039	Kufor na náradie	77,59	93,11	02	-
3 52 22 927 05 0	4014586392455	Adaptér na oscilátor FEIN (do 2004)	10,91	13,10	04	220
3 52 22 936 04 0	4014586366067	Displej Best of E-Cut	431,11	517,33	04	-
3 52 22 942 04 0	4014586392462	Súprava príslušenstva To najlepšie z Sanding	65,05	78,06	04	216
3 52 22 942 05 0	4014586392479	Súprava príslušenstva To najlepšie z E-Cut	65,05	78,06	04	214
3 52 22 942 06 0	4014586392486	Súprava príslušenstva To najlepšie z Renovation	175,30	210,36	04	216
3 52 22 942 07 0	4014586392677	Súprava príslušenstva Best of Tileworking (To najlepšie z obkladov)	88,84	106,61	04	219
3 52 22 946 01 0	4014586397443	Súprava príslušenstva pre vnútornú výstavbu - drevo	175,22	210,26	04	222
3 52 22 946 02 0	4014586397450	Súprava príslušenstva pre výmenu/opravu okien	175,22	210,26	04	223
3 52 22 946 03 0	4014586397467	Súprava príslušenstva pre sanáciu dlaždíc/kúpeľní	175,22	210,26	04	223
3 52 22 946 04 0	4014586397474	Súprava príslušenstva pre inštaláciu vykurovania/sanity	175,22	210,26	04	223
3 52 22 952 01 0	4014586392516	Píllový kotúče z rýchloreznej ocele s hĺbkovým dorazom	66,71	80,05	04	214
3 52 22 952 02 0	4014586392523	Píllový a brúsny Set SLP	26,46	31,75	04	219
3 52 22 952 03 0	4014586392530	Píllový list E-Cut Combo SLP	43,99	52,79	04	214
3 52 22 952 04 0	4014586392547	Adaptér FSC	14,22	17,07	04	229
3 52 22 952 05 0	4014586392554	Adaptér FSC Q	14,22	17,07	04	229
3 90 00 000 00 1	4014586280028	Grafit 80 x 430 mm (balenie po 5 ks)	79,59	95,51	06	251
3 90 00 000 00 2	4014586280035	Pružná hadica Ø 90, 1,0 M	44,44	53,33	06	253
3 90 00 000 00 3	4014586280042	Napínací pás Ø 90	6,00	7,20	06	253
3 90 00 000 00 4	4014586280059	Ochrana zraku 75, balenie po 3 kusoch	35,80	42,96	06	252
3 90 00 000 00 7	4014586280080	Ochrana očí GU75/GR/GXR 3ks balenie	59,02	70,82	06	252
3 90 00 000 05 6	4014586283517	Grafit 155 x 430 mm balenie po 3 ks	91,52	109,82	06	254
3 90 00 000 18 4	4014586283494	Chránič očí 150, GU150 balenie po 3 ks	70,58	84,70	06	254
3 90 00 000 38 5	4014586353722	Nádoba	56,35	67,62	06	252
3 90 00 000 49 6	4014586280325	Mosadzná vodiaca koľajnica	38,83	46,60	06	253
3 90 00 000 49 7	4014586280332	Vodiaca koľajnica, Nylon	43,31	51,97	06	253
3 90 00 000 69 8	4014586354361	Zátka	0,36	0,44	06	-
3 90 00 000 70 1	4014586354378	Čap	51,06	61,27	06	-
3 90 00 000 70 7	4014586354385	Skrutka	11,05	13,26	06	-
3 90 00 000 78 8	4014586354392	Paralelná zarážka	98,30	117,96	06	-
3 90 00 000 80 7	4014586354408	Puzdro	50,46	60,55	06	-
3 90 00 000 82 1	4014586354675	Teleso	213,71	256,45	06	-
3 90 00 000 97 6	4014586286303	Filter pre GIBE, 523 x 241, balený	121,66	145,99	06	254
3 90 00 001 00 2	4014586353739	Brzdový kotúč	127,97	153,56	06	-
3 90 00 001 10 1	4014586302638	Kovový filter, GIXBE, zabalené	115,53	138,64	06	254
3 90 00 001 32 0	4014586294407	Systém pre krátke kruhové obrobky	174,12	208,94	13	-
3 90 00 001 38 3	4014586354682	Nastavovacia jednotka	118,73	142,47	06	-
3 90 00 001 38 5	4014586354699	Podložka	4,74	5,69	06	-
3 90 00 001 43 1	4014586295442	Tvrdokovové upínacie dosky	354,38	425,25	13	-
3 90 00 001 43 2	4014586295466	Tvrdokovové upínacie dosky	354,38	425,25	13	-
3 90 00 001 43 3	4014586295459	Tvrdokovové upínacie dosky	354,38	425,25	13	-
3 90 00 001 51 7	4014586297361	Uhlový prípravok pre GF75	127,63	153,15	13	-
3 90 00 003 19 1	4014586375229	Priečne sane bez matice	100,28	120,34	06	-
3 90 00 003 19 3	4014586375236	Priečne sane s maticou	85,30	102,36	06	-
3 90 00 003 25 6	4014586341996	Vedenie	15,82	18,99	06	-
3 90 00 004 24 9	4014586356334	Rukoväť	83,11	99,73	06	-
3 90 00 004 25 1	4014586356341	Hriadeľ	53,43	64,11	06	-
3 90 00 004 55 4	4014586330686	Vrtacia šablóna	19,67	23,60	06	255
3 90 00 004 60 9	4014586356303	Závitová tyč	27,86	33,43	06	-
3 90 00 004 67 4	4014586373850	Dištančná vložka	24,91	29,89	06	-
3 90 00 004 69 4	4014586350028	Doska	21,36	25,63	06	-
3 90 00 004 69 5	4014586350035	Doska	21,36	25,63	06	-
3 90 00 004 72 7	4014586353746	Kryt	17,82	21,38	06	-



Objednávacie číslo	EAN	Označenie	Cena Euro bez DPH	Cena Euro s DPH	PK	Strana
3 90 00 004 72 8	4014586355504	Vedenie	219,64	263,57	06	-
3 90 00 004 73 6	4014586373898	Zverák	760,76	912,91	06	-
3 90 00 004 75 6	4014586369112	Adaptér upínania	6,91	8,30	06	-
3 90 00 004 76 0	4014586380933	Grafitová podložka	15,82	18,99	06	255
3 90 00 004 78 4	4014586349473	GRIT GISB	195,89	235,07	06	-
3 90 00 004 81 1	4014586356358	Plech	23,75	28,50	06	-
3 90 00 004 83 2	4014586364742	Filter	64,11	76,93	06	-
3 90 00 004 83 3	4014586364759	Filter	71,24	85,49	06	-
3 90 00 004 83 7	4014586376738	Nastavenie výšky, komplet pre GIMS	206,33	247,60	06	-
3 90 00 008 10 6	4014586389837	Podložka na brúsenie z ušľachtilej ocele	70,85	85,02	02	239
4 02 01 096 00 0	4014586219530	Valcový kolík	0,52	0,62	02	73
4 02 01 097 00 4	4014586219547	Valcový kolík	0,65	0,78	02	73
4 06 11 009 01 9	4014586126760	Tesniaci krúžok sada	8,95	10,74	02	-
4 06 12 153 00 7	4014586219554	Kruhový tesniaci krúžok	0,61	0,73	02	73
4 11 40 004 00 7	4014586128399	Spojka hadice	26,24	31,49	02	144
4 30 33 087 06 5	4014586225173	Súprava upínacích skrutiek	8,16	9,79	04	-
6 01 10 004 01 8	4014586165752	Držiak skrutkovačích nastavcov, upínanie Ø 7 mm s vonkajšou plochou hranou	11,70	14,04	02	-
6 01 10 008 01 7	4014586165790	Držiak skrutkovačích nastavcov, upínanie Ø 7 mm s vonkajšou plochou hranou	24,66	29,60	02	-
6 05 03 306 00 8	4014586262772	Bit 1/4" vonkajší šesťhran	7,65	9,18	02	20
6 05 05 015 00 1	4014586258713	Násada 1/4" Vonkajší šesťhran SW 8	14,37	17,24	02	-
6 05 05 209 00 6	4014586235059	Násada 1/4" Vonkajší šesťhran	21,76	26,12	02	-
6 05 10 011 00 9	4014586235141	Držiak skrutkovačích nastavcov s 1/4" šesťhrannou upínacou stopkou	18,70	22,44	02	12
6 05 10 215 00 3	4014586258812	Držiak skrutkovačích nastavcov s 1/4" šesťhrannou upínacou stopkou	23,19	27,82	02	23
6 05 10 219 01 0	4014586367910	Držiak skrutkovačích hrotov	24,09	28,91	02	12
6 19 15 001 00 7	4014586166995	Redukčný kus	113,66	136,39	02	73
6 19 15 002 00 0	4014586167008	Redukčný kus	70,79	84,95	02	73
6 22 05 013 00 7	4014586167626	Rázové uťahovacie hlavice	15,95	19,14	02	-
6 22 10 007 00 4	4014586167824	Redukcia upínania	23,42	28,10	02	-
6 22 19 002 07 9	4014586168012	Uťahovacie hlavice závitových kolíkov	137,48	164,98	02	-
6 22 19 002 09 1	4014586168036	Uťahovacie hlavice závitových kolíkov	115,15	138,17	02	-
6 22 19 002 10 6	4014586168043	Uťahovacie hlavice závitových kolíkov	115,15	138,17	02	-
6 22 19 002 12 1	4014586168067	Uťahovacie hlavice závitových kolíkov	114,87	137,84	02	-
6 22 19 002 14 3	4014586168074	Uťahovacie hlavice závitových kolíkov	115,15	138,17	02	-
6 27 12 109 03 4	4014586169637	Bity 1/4" vonkajší šesťhran sada 5 kusov	8,19	9,83	02	20
6 29 01 002 00 4	4014586172071	Otvorený kľúč SW8	5,73	6,88	02	-
6 29 01 003 00 8	4014586172088	Otvorený kľúč SW9	5,73	6,88	02	-
6 29 01 007 00 7	4014586172125	Otvorený kľúč SW13	5,73	6,88	02	-
6 29 01 016 00 2	4014586172217	Otvorený kľúč SW46	16,13	19,36	02	-
6 29 03 002 00 9	4014586172255	Otvorený kľúč SW17	5,73	6,88	02	56
6 29 03 010 00 6	4014586172309	OTVORENÝ KLÚČ SW55	27,10	32,52	08	-
6 29 03 011 00 5	4014586172316	Otvorený kľúč SW17	3,54	4,25	02	-
6 29 04 003 00 0	4014586172347	Otvorený kľúč 19 x 22	5,73	6,88	02	-
6 29 06 009 00 7	4014586172415	Nástrčkový kľúč SW8	3,21	3,85	02	-
6 29 06 013 00 5	4014586226101	Nástrčkový kľúč SW46	42,14	50,57	02	-
6 29 07 004 00 5	4014586172446	Kolíkový kľúč SW6	1,65	1,98	02	-
6 29 07 006 00 2	4014586172453	Kolíkový kľúč SW8	1,65	1,98	02	-
6 29 07 010 00 0	4014586172477	Kolíkový kľúč SW4	1,65	1,98	02	-
6 29 07 011 00 9	4014586172484	Kolíkový kľúč SW5	1,65	1,98	02	-
6 29 07 013 00 6	4014586172491	Kolíkový kľúč SW3	1,65	1,98	02	-
6 29 07 015 00 8	4014586172514	Kolíkový kľúč SW2,5	1,65	1,98	02	-
6 29 07 017 00 5	4014586172521	Kolíkový kľúč SW4,5	5,91	7,09	02	-
6 29 07 023 00 5	4014586172545	Kolíkový kľúč SW4	1,65	1,98	02	-
6 29 07 029 00 6	4014586172590	Kolíkový kľúč SW2	1,65	1,98	02	-
6 29 07 030 00 8	4014586172606	Kolíkový kľúč SW8	3,54	4,25	02	-
6 29 07 034 00 2	4014586218618	Nástrčkový kľúč SW4	1,65	1,98	02	-
6 29 07 036 00 9	4014586253541	Kolíkový kľúč T20	3,96	4,75	02	-
6 29 07 037 00 3	4014586249728	Kolíkový kľúč	2,04	2,45	02	-
6 29 08 013 00 3	4014586172675	Hákový kľúč	21,93	26,31	02	-
6 29 10 007 00 7	4014586172705	Dvojpol. doťahovač matiek	17,73	21,27	02	-
6 29 10 022 00 2	4014586172736	Dvojpol. doťahovač matiek	3,54	4,25	02	-
6 29 10 023 00 6	4014586172743	Dvojpol. doťahovač matiek	3,54	4,25	02	-
6 29 10 031 00 8	4014586172811	Dvojpol. doťahovač matiek	9,29	11,15	04	-
6 29 11 004 00 5	4014586172828	Prstencový kľúč SW32	4,52	5,42	02	-
6 29 11 010 00 0	4014586220772	Prstencový kľúč 17 x 19	17,73	21,27	08	-
6 29 12 001 00 4	4014586266107	Skrutkovač	14,01	16,82	02	-
6 29 13 004 00 0	4014586172859	Pridrzný kolík	3,70	4,45	02	-
6 29 13 020 00 4	4014586172927	Pridrzný kolík	1,18	1,42	02	-
6 29 13 021 00 3	4014586208688	Pridrzný kolík	3,13	3,76	02	-
6 29 14 001 00 2	4014586172934	Kľúč skľučovadla	4,48	5,37	02	-
6 29 14 002 00 5	4014586172941	Kľúč skľučovadla	2,14	2,57	02	-
6 29 14 004 00 7	4014586172958	Kľúč skľučovadla	4,16	4,99	02	-
6 29 14 005 00 1	4014586172965	Kľúč skľučovadla	11,23	13,48	02	-
6 29 14 011 00 1	4014586173016	Kľúč skľučovadla	6,68	8,02	02	-
6 29 14 012 00 4	4014586173023	Kľúč skľučovadla	10,97	13,16	02	-
6 31 06 016 01 0	4014586271767	Predĺženie 100 mm QI	75,22	90,27	02	169
6 31 06 017 01 0	4014586335063	Predĺženie QIP 100 mm	73,03	87,64	02	151



Objednávacie číslo	EAN	Označenie	Cena Euro bez DPH	Cena Euro s DPH	PK	Strana
6 31 11 009 01 0	4014586326597	Skrutkovitý vrták D10 HSS QI	23,48	28,18	02	169
6 31 11 010 01 0	4014586326603	Skrutkovitý vrták D10.2 HSS QI	23,48	28,18	02	169
6 31 11 011 01 0	4014586326610	Skrutkovitý vrták D11 HSS QI	23,48	28,18	02	169
6 31 11 012 01 0	4014586326627	Skrutkovitý vrták D12 HSS QI	23,48	28,18	02	169
6 31 11 013 01 0	4014586326634	Skrutkovitý vrták D13 HSS QI	24,71	29,65	02	169
6 31 11 014 01 0	4014586326641	Skrutkovitý vrták D14 HSS QI	27,17	32,60	02	169
6 31 11 015 01 0	4014586326658	Skrutkovitý vrták D15 HSS QI	29,65	35,58	02	169
6 31 11 016 01 0	4014586326665	Skrutkovitý vrták D15.5 HSS QI	30,88	37,06	02	169
6 31 11 017 01 0	4014586386140	Súprava na špirálové vrtanie	33,63	40,35	02	-
6 31 14 038 01 0	4014586331027	Centrovací vrták	14,97	17,97	02	151
6 31 14 038 02 0	4014586332796	Centrovací vrták dlhý, balenie po 5 ks	67,35	80,82	02	151
6 31 27 001 01 5	4014586176130	HM-Ultra50 Jadrový vrták Ø 18 M18 x 6 P 1,5	52,34	62,80	02	163
6 31 27 002 01 8	4014586176147	HM-Ultra50 Jadrový vrták Ø 20 M18 x 6 P 1,5	52,34	62,80	02	163
6 31 27 003 01 2	4014586176154	HM-Ultra50 Jadrový vrták Ø 22 M18 x 6 P 1,5	52,34	62,80	02	163
6 31 27 004 01 0	4014586176161	HM-Ultra50 Jadrový vrták Ø 25 M18 x 6 P 1,5	52,34	62,80	02	163
6 31 27 005 01 4	4014586176178	HM-Ultra50 Jadrový vrták Ø 26 M18 x 6 P 1,5	52,34	62,80	02	163
6 31 27 006 01 7	4014586176185	HM-Ultra50 Jadrový vrták Ø 28 M18 x 6 P 1,5	52,34	62,80	02	163
6 31 27 007 01 1	4014586176192	HM-Ultra50 Jadrový vrták Ø 30 M18 x 6 P 1,5	52,34	62,80	02	163
6 31 27 008 01 9	4014586176208	HM-Ultra50 Jadrový vrták Ø 32 M18 x 6 P 1,5	58,50	70,20	02	163
6 31 27 009 01 3	4014586176215	HM-Ultra50 Jadrový vrták Ø 34 M18 x 6 P 1,5	58,50	70,20	02	163
6 31 27 010 01 5	4014586176222	HM-Ultra50 Jadrový vrták Ø 35 M18 x 6 P 1,5	58,50	70,20	02	163
6 31 27 011 01 4	4014586176239	HM-Ultra50 Jadrový vrták Ø 38 M18 x 6 P 1,5	67,73	81,27	02	163
6 31 27 012 01 7	4014586176246	HM-Ultra50 Jadrový vrták Ø 40 M18 x 6 P 1,5	67,73	81,27	02	163
6 31 27 013 01 1	4014586176253	HM-Ultra50 Jadrový vrták Ø 42 M18 x 6 P 1,5	79,99	95,98	02	163
6 31 27 014 01 9	4014586176260	HM-Ultra50 Jadrový vrták Ø 43 M18 x 6 P 1,5	79,99	95,98	02	163
6 31 27 015 01 3	4014586176277	HM-Ultra50 Jadrový vrták Ø 45 M18 x 6 P 1,5	79,99	95,98	02	163
6 31 27 016 01 6	4014586176284	HM-Ultra50 Jadrový vrták Ø 48 M18 x 6 P 1,5	89,31	107,18	02	163
6 31 27 017 01 0	4014586176291	HM-Ultra50 Jadrový vrták Ø 50 M18 x 6 P 1,5	89,31	107,18	02	163
6 31 27 018 01 8	4014586176307	HM-Ultra50 Jadrový vrták Ø 52 M18 x 6 P 1,5	98,68	118,42	02	163
6 31 27 019 01 2	4014586176314	HM-Ultra50 Jadrový vrták Ø 19 M18 x 6 P 1,5	52,34	62,80	02	163
6 31 27 020 01 4	4014586176321	HM-Ultra50 Jadrový vrták Ø 21 M18 x 6 P 1,5	52,34	62,80	02	163
6 31 27 021 01 3	4014586176338	HM-Ultra50 Jadrový vrták Ø 23 M18 x 6 P 1,5	52,34	62,80	02	163
6 31 27 022 01 6	4014586176345	HM-Ultra50 Jadrový vrták Ø 24 M18 x 6 P 1,5	52,34	62,80	02	163
6 31 27 023 01 0	4014586176352	HM-Ultra50 Jadrový vrták Ø 27 M18 x 6 P 1,5	52,34	62,80	02	163
6 31 27 024 01 8	4014586176369	HM-Ultra50 Jadrový vrták Ø 29 M18 x 6 P 1,5	52,34	62,80	02	163
6 31 27 025 01 2	4014586176376	HM-Ultra50 Jadrový vrták Ø 31 M18 x 6 P 1,5	58,50	70,20	02	163
6 31 27 026 01 5	4014586176383	HM-Ultra50 Jadrový vrták Ø 33 M18 x 6 P 1,5	58,50	70,20	02	163
6 31 27 027 01 9	4014586176390	HM-Ultra50 Jadrový vrták Ø 36 M18 x 6 P 1,5	67,73	81,27	02	163
6 31 27 028 01 7	4014586176406	HM-Ultra50 Jadrový vrták Ø 37 M18 x 6 P 1,5	67,73	81,27	02	163
6 31 27 029 01 1	4014586176413	HM-Ultra50 Jadrový vrták Ø 39 M18 x 6 P 1,5	67,73	81,27	02	163
6 31 27 030 01 3	4014586176420	HM-Ultra50 Jadrový vrták Ø 41 M18 x 6 P 1,5	79,99	95,98	02	163
6 31 27 031 01 2	4014586176437	HM-Ultra50 Jadrový vrták Ø 44 M18 x 6 P 1,5	79,99	95,98	02	163
6 31 27 032 01 5	4014586176444	HM-Ultra50 Jadrový vrták Ø 46 M18 x 6 P 1,5	89,31	107,18	02	163
6 31 27 033 01 9	4014586176451	HM-Ultra50 Jadrový vrták Ø 47 M18 x 6 P 1,5	89,31	107,18	02	163
6 31 27 034 01 7	4014586176468	HM-Ultra50 Jadrový vrták Ø 49 M18 x 6 P 1,5	89,31	107,18	02	163
6 31 27 035 01 1	4014586176475	HM-Ultra50 Jadrový vrták Ø 51 M18 x 6 P 1,5	98,68	118,42	02	163
6 31 27 036 01 4	4014586192369	HM-Ultra50 Jadrový vrták Ø 53 M18 x 6 P 1,5	98,68	118,42	02	163
6 31 27 037 01 8	4014586192376	HM-Ultra50 Jadrový vrták Ø 54 M18 x 6 P 1,5	98,68	118,42	02	163
6 31 27 038 01 6	4014586192383	HM-Ultra50 Jadrový vrták Ø 55 M18 x 6 P 1,5	98,68	118,42	02	163
6 31 27 039 01 0	4014586192390	HM-Ultra50 Jadrový vrták Ø 56 M18 x 6 P 1,5	102,85	123,42	02	163
6 31 27 040 01 2	4014586192406	HM-Ultra50 Jadrový vrták Ø 57 M18 x 6 P 1,5	102,85	123,42	02	163
6 31 27 041 01 1	4014586192413	HM-Ultra50 Jadrový vrták Ø 58 M18 x 6 P 1,5	102,85	123,42	02	163
6 31 27 042 01 4	4014586200941	HM-Ultra50 Jadrový vrták Ø 12 M18 x 6 P 1,5	52,34	62,80	02	163
6 31 27 043 01 8	4014586200958	HM-Ultra50 Jadrový vrták Ø 13 M18 x 6 P 1,5	52,34	62,80	02	163
6 31 27 044 01 6	4014586200965	HM-Ultra50 Jadrový vrták Ø 14 M18 x 6 P 1,5	52,34	62,80	02	163
6 31 27 045 01 0	4014586200972	HM-Ultra50 Jadrový vrták Ø 15 M18 x 6 P 1,5	52,34	62,80	02	163
6 31 27 046 01 3	4014586200989	HM-Ultra50 Jadrový vrták Ø 16 M18 x 6 P 1,5	52,34	62,80	02	163
6 31 27 047 01 7	4014586200996	HM-Ultra50 Jadrový vrták Ø 17 M18 x 6 P 1,5	52,34	62,80	02	163
6 31 27 049 01 9	4014586223179	HM-Ultra50 Jadrový vrták Ø 59 M18 x 6 P 1,5	104,37	125,25	02	163
6 31 27 050 01 1	4014586223186	HM-Ultra50 Jadrový vrták Ø 60 M18 x 6 P 1,5	104,37	125,25	02	163
6 31 27 051 01 0	4014586223193	HM-Ultra50 Jadrový vrták Ø 61 M18 x 6 P 1,5	118,11	141,73	02	163
6 31 27 052 01 3	4014586223209	HM-Ultra50 Jadrový vrták Ø 62 M18 x 6 P 1,5	118,11	141,73	02	163
6 31 27 053 01 7	4014586223216	HM-Ultra50 Jadrový vrták Ø 63 M18 x 6 P 1,5	118,11	141,73	02	163
6 31 27 054 01 5	4014586223223	HM-Ultra50 Jadrový vrták Ø 64 M18 x 6 P 1,5	118,11	141,73	02	163
6 31 27 055 01 9	4014586223230	HM-Ultra50 Jadrový vrták Ø 65 M18 x 6 P 1,5	118,11	141,73	02	163
6 31 27 061 01 9	4014586229447	Jadrový vrták Ø 90	254,02	304,82	02	-
6 31 27 086 01 9	4014586239996	HM-Ultra-Jadrový vrták Ø 12/35 HM QI	48,50	58,20	02	162
6 31 27 086 04 0	4014586375533	Súprava príslušenstva To najlepšie z korunkových vrtákov HM-Ultra 35 QI 12,14,16,18,20,22 mm	228,26	273,91	02	162
6 31 27 087 01 3	4014586240008	HM-Ultra-Jadrový vrták Ø 13/35 HM QI	48,50	58,20	02	162
6 31 27 088 01 1	4014586240015	HM-Ultra-Jadrový vrták Ø 14/35 HM QI	48,50	58,20	02	162
6 31 27 089 01 5	4014586240022	HM-Ultra-Jadrový vrták Ø 15/35 HM QI	48,50	58,20	02	162
6 31 27 090 01 7	4014586240039	HM-Ultra-Jadrový vrták Ø 16/35 HM QI	48,50	58,20	02	162
6 31 27 091 01 6	4014586240046	HM-Ultra-Jadrový vrták Ø 17/35 HM QI	48,50	58,20	02	162
6 31 27 092 01 9	4014586240053	HM-Ultra-Jadrový vrták Ø 18/35 HM QI	48,50	58,20	02	162
6 31 27 093 01 3	4014586240060	HM-Ultra-Jadrový vrták Ø 19/35 HM QI	48,50	58,20	02	162





Objednávacie číslo	EAN	Označenie	Cena Euro bez DPH	Cena Euro s DPH	PK	Strana
6 31 27 094 01 1	4014586240077	HM-Ultra-Jadrový vrták Ø 20/35 HM QI	48,50	58,20	02	162
6 31 27 095 01 5	4014586240084	HM-Ultra-Jadrový vrták Ø 21/35 HM QI	48,50	58,20	02	162
6 31 27 096 01 8	4014586240091	HM-Ultra-Jadrový vrták Ø 22/35 HM QI	48,50	58,20	02	162
6 31 27 097 01 2	4014586240107	HM-Ultra-Jadrový vrták Ø 23/35 HM QI	48,50	58,20	02	162
6 31 27 098 01 0	4014586240114	HM-Ultra-Jadrový vrták Ø 24/35 HM QI	48,50	58,20	02	162
6 31 27 099 01 4	4014586240121	HM-Ultra-Jadrový vrták Ø 25/35 HM QI	48,50	58,20	02	162
6 31 27 100 01 5	4014586240138	HM-Ultra-Jadrový vrták Ø 26/35 HM QI	48,50	58,20	02	162
6 31 27 101 01 4	4014586240145	HM-Ultra-Jadrový vrták Ø 27/35 HM QI	48,50	58,20	02	162
6 31 27 102 01 7	4014586240152	HM-Ultra-Jadrový vrták Ø 28/35 HM QI	48,50	58,20	02	162
6 31 27 103 01 1	4014586240169	HM-Ultra-Jadrový vrták Ø 29/35 HM QI	55,81	66,97	02	162
6 31 27 104 01 9	4014586240176	HM-Ultra-Jadrový vrták Ø 30/35 HM QI	55,81	66,97	02	162
6 31 27 105 01 3	4014586240183	HM-Ultra-Jadrový vrták Ø 31/35 HM QI	55,81	66,97	02	162
6 31 27 106 01 6	4014586240190	HM-Ultra-Jadrový vrták Ø 32/35 HM QI	55,81	66,97	02	163
6 31 27 107 01 0	4014586240206	HM-Ultra-Jadrový vrták Ø 33/35 HM QI	55,81	66,97	02	163
6 31 27 108 01 8	4014586240213	HM-Ultra-Jadrový vrták Ø 34/35 HM QI	55,81	66,97	02	163
6 31 27 109 01 2	4014586240220	HM-Ultra-Jadrový vrták Ø 35/35 HM QI	55,81	66,97	02	163
6 31 27 110 01 4	4014586240237	HM-Ultra-Jadrový vrták Ø 36/35 HM QI	64,62	77,54	02	163
6 31 27 111 01 3	4014586240244	HM-Ultra-Jadrový vrták Ø 37/35 HM QI	64,62	77,54	02	163
6 31 27 112 01 6	4014586240251	HM-Ultra-Jadrový vrták Ø 38/35 HM QI	64,62	77,54	02	163
6 31 27 113 01 0	4014586240268	HM-Ultra-Jadrový vrták Ø 39/35 HM QI	64,62	77,54	02	163
6 31 27 114 01 8	4014586240275	HM-Ultra-Jadrový vrták Ø 40/35 HM QI	64,62	77,54	02	163
6 31 27 115 01 2	4014586240282	HM-Ultra-Jadrový vrták Ø 41/35 HM QI	76,36	91,63	02	163
6 31 27 116 01 5	4014586240299	HM-Ultra-Jadrový vrták Ø 42/35 HM QI	76,36	91,63	02	163
6 31 27 117 01 9	4014586240305	HM-Ultra-Jadrový vrták Ø 43/35 HM QI	76,36	91,63	02	163
6 31 27 118 01 7	4014586240312	HM-Ultra-Jadrový vrták Ø 44/35 HM QI	76,36	91,63	02	163
6 31 27 119 01 1	4014586240329	HM-Ultra-Jadrový vrták Ø 45/35 HM QI	76,36	91,63	02	163
6 31 27 120 01 3	4014586240336	HM-Ultra-Jadrový vrták Ø 46/35 HM QI	85,22	102,27	02	163
6 31 27 121 01 2	4014586240343	HM-Ultra-Jadrový vrták Ø 47/35 HM QI	85,22	102,27	02	163
6 31 27 122 01 5	4014586240350	HM-Ultra-Jadrový vrták Ø 48/35 HM QI	85,22	102,27	02	163
6 31 27 123 01 9	4014586240367	HM-Ultra-Jadrový vrták Ø 49/35 HM QI	85,22	102,27	02	163
6 31 27 124 01 7	4014586240374	HM-Ultra-Jadrový vrták Ø 50/35 HM QI	85,22	102,27	02	163
6 31 27 125 01 1	4014586240381	HM-Ultra-Jadrový vrták Ø 51/35 HM QI	94,12	112,94	02	163
6 31 27 126 01 4	4014586240398	HM-Ultra-Jadrový vrták Ø 52/35 HM QI	94,12	112,94	02	163
6 31 27 127 01 8	4014586240404	HM-Ultra-Jadrový vrták Ø 53/35 HM QI	94,12	112,94	02	163
6 31 27 128 01 6	4014586240411	HM-Ultra-Jadrový vrták Ø 54/35 HM QI	94,12	112,94	02	163
6 31 27 129 01 0	4014586240428	HM-Ultra-Jadrový vrták Ø 55/35 HM QI	94,12	112,94	02	163
6 31 27 130 01 2	4014586240435	HM-Ultra-Jadrový vrták Ø 56/35 HM QI	98,20	117,84	02	163
6 31 27 131 01 1	4014586240442	HM-Ultra-Jadrový vrták Ø 57/35 HM QI	98,20	117,84	02	163
6 31 27 132 01 4	4014586240459	HM-Ultra-Jadrový vrták Ø 58/35 HM QI	98,20	117,84	02	163
6 31 27 133 01 8	4014586240466	HM-Ultra-Jadrový vrták Ø 59/35 HM QI	98,20	117,84	02	163
6 31 27 134 01 6	4014586240473	HM-Ultra-Jadrový vrták Ø 60/35 HM QI	98,20	117,84	02	163
6 31 27 135 01 0	4014586240480	HM-Ultra-Jadrový vrták Ø 61/35 HM QI	111,07	133,28	02	163
6 31 27 136 01 3	4014586240497	HM-Ultra-Jadrový vrták Ø 62/35 HM QI	111,07	133,28	02	163
6 31 27 137 01 7	4014586240503	HM-Ultra-Jadrový vrták Ø 63/35 HM QI	111,07	133,28	02	163
6 31 27 138 01 5	4014586240510	HM-Ultra-Jadrový vrták Ø 64/35 HM QI	111,07	133,28	02	163
6 31 27 139 01 9	4014586240527	HM-Ultra-Jadrový vrták Ø 65/35 HM QI	111,07	133,28	02	163
6 31 27 238 01 1	4014586252469	HM-Ultra-Jadrový vrták Ø 15.5/35 HM QI	48,50	58,20	02	162
6 31 27 239 01 5	4014586252476	HM-Ultra-Jadrový vrták Ø 17.5/35 HM QI	48,50	58,20	02	162
6 31 27 240 01 7	4014586252483	HM-Ultra-Jadrový vrták Ø 19.5/35 HM QI	48,50	58,20	02	162
6 31 27 241 01 6	4014586252490	HM-Ultra-Jadrový vrták Ø 26.5/35 HM QI	48,50	58,20	02	162
6 31 27 276 01 0	4014586272122	HM-Ultra50 Jadrový vrták Weldon Ø 12/50	52,34	62,80	02	164
6 31 27 276 02 0	4014586375540	Súprava príslušenstva To najlepšie z korunkových vrtákov HM-Ultra 50 W 12,14,16,18,20,22 mm	262,67	315,20	02	162
6 31 27 277 01 0	4014586272139	HM-Ultra50 Jadrový vrták Weldon Ø 13/50	52,34	62,80	02	164
6 31 27 278 01 0	4014586272146	HM-Ultra50 Jadrový vrták Weldon Ø 14/50	52,34	62,80	02	164
6 31 27 279 01 0	4014586272153	HM-Ultra50 Jadrový vrták Weldon Ø 15/50	52,34	62,80	02	164
6 31 27 280 01 0	4014586272160	HM-Ultra50 Jadrový vrták Weldon Ø 16/50	52,34	62,80	02	164
6 31 27 281 01 0	4014586272177	HM-Ultra50 Jadrový vrták Weldon Ø 17/50	52,34	62,80	02	164
6 31 27 282 01 0	4014586272184	HM-Ultra50 Jadrový vrták Weldon Ø 18/50	52,34	62,80	02	164
6 31 27 283 01 0	4014586272191	HM-Ultra50 Jadrový vrták Weldon Ø 19/50	52,34	62,80	02	164
6 31 27 284 01 0	4014586272207	HM-Ultra50 Jadrový vrták Weldon Ø 20/50	52,34	62,80	02	164
6 31 27 285 01 0	4014586272214	HM-Ultra50 Jadrový vrták Weldon Ø 21/50	52,34	62,80	02	164
6 31 27 286 01 0	4014586272221	HM-Ultra50 Jadrový vrták Weldon Ø 22/50	52,34	62,80	02	164
6 31 27 287 01 0	4014586272238	HM-Ultra50 Jadrový vrták Weldon Ø 23/50	52,34	62,80	02	164
6 31 27 288 01 0	4014586272245	HM-Ultra50 Jadrový vrták Weldon Ø 24/50	52,34	62,80	02	164
6 31 27 289 01 0	4014586272252	HM-Ultra50 Jadrový vrták Weldon Ø 25/50	52,34	62,80	02	164
6 31 27 290 01 0	4014586272269	HM-Ultra50 Jadrový vrták Weldon Ø 26/50	52,34	62,80	02	164
6 31 27 291 01 0	4014586272276	HM-Ultra50 Jadrový vrták Weldon Ø 27/50	52,34	62,80	02	164
6 31 27 292 01 0	4014586272283	HM-Ultra50 Jadrový vrták Weldon Ø 28/50	52,34	62,80	02	164
6 31 27 293 01 0	4014586272290	HM-Ultra50 Jadrový vrták Weldon Ø 29/50	52,34	62,80	02	164
6 31 27 294 01 0	4014586272306	HM-Ultra50 Jadrový vrták Weldon Ø 30/50	52,34	62,80	02	164
6 31 27 295 01 0	4014586272313	HM-Ultra50 Jadrový vrták Weldon Ø 31/50	58,50	70,20	02	164
6 31 27 296 01 0	4014586272320	HM-Ultra50 Jadrový vrták Weldon Ø 32/50	58,50	70,20	02	164
6 31 27 297 01 0	4014586272337	HM-Ultra50 Jadrový vrták Weldon Ø 33/50	58,50	70,20	02	164
6 31 27 298 01 0	4014586272344	HM-Ultra50 Jadrový vrták Weldon Ø 34/50	58,50	70,20	02	164
6 31 27 299 01 0	4014586272351	HM-Ultra50 Jadrový vrták Weldon Ø 35/50	58,50	70,20	02	164

Objednávacie číslo	EAN	Označenie	Cena Euro bez DPH	Cena Euro s DPH	PK	Strana
6 31 27 300 01 0	4014586272368	HM-Ultra50 Jadrový vrták Weldon Ø 36/50	67,73	81,27	02	164
6 31 27 301 01 0	4014586272375	HM-Ultra50 Jadrový vrták Weldon Ø 37/50	67,73	81,27	02	164
6 31 27 302 01 0	4014586272382	HM-Ultra50 Jadrový vrták Weldon Ø 38/50	67,73	81,27	02	164
6 31 27 303 01 0	4014586272399	HM-Ultra50 Jadrový vrták Weldon Ø 39/50	67,73	81,27	02	164
6 31 27 304 01 0	4014586272405	HM-Ultra50 Jadrový vrták Weldon Ø 40/50	67,73	81,27	02	164
6 31 27 305 01 0	4014586272412	HM-Ultra50 Jadrový vrták Weldon Ø 41/50	79,99	95,98	02	164
6 31 27 306 01 0	4014586272429	HM-Ultra50 Jadrový vrták Weldon Ø 42/50	79,99	95,98	02	164
6 31 27 307 01 0	4014586272436	HM-Ultra50 Jadrový vrták Weldon Ø 43/50	79,99	95,98	02	164
6 31 27 308 01 0	4014586272443	HM-Ultra50 Jadrový vrták Weldon Ø 44/50	79,99	95,98	02	164
6 31 27 309 01 0	4014586272450	HM-Ultra50 Jadrový vrták Weldon Ø 45/50	79,99	95,98	02	164
6 31 27 310 01 0	4014586272467	HM-Ultra50 Jadrový vrták Weldon Ø 46/50	89,31	107,18	02	164
6 31 27 311 01 0	4014586272474	HM-Ultra50 Jadrový vrták Weldon Ø 47/50	89,31	107,18	02	164
6 31 27 312 01 0	4014586272481	HM-Ultra50 Jadrový vrták Weldon Ø 48/50	89,31	107,18	02	164
6 31 27 313 01 0	4014586272498	HM-Ultra50 Jadrový vrták Weldon Ø 49/50	89,31	107,18	02	164
6 31 27 314 01 0	4014586272504	HM-Ultra50 Jadrový vrták Weldon Ø 50/50	89,31	107,18	02	164
6 31 27 315 01 0	4014586272511	HM-Ultra50 Jadrový vrták Weldon Ø 51/50	98,68	118,42	02	164
6 31 27 316 01 0	4014586272528	HM-Ultra50 Jadrový vrták Weldon Ø 52/50	98,68	118,42	02	164
6 31 27 317 01 0	4014586272535	HM-Ultra50 Jadrový vrták Weldon Ø 53/50	98,68	118,42	02	164
6 31 27 318 01 0	4014586272542	HM-Ultra50 Jadrový vrták Weldon Ø 54/50	98,68	118,42	02	164
6 31 27 319 01 0	4014586272559	HM-Ultra50 Jadrový vrták Weldon Ø 55/50	98,68	118,42	02	164
6 31 27 320 01 0	4014586272566	HM-Ultra50 Jadrový vrták Weldon Ø 56/50	102,85	123,42	02	164
6 31 27 321 01 0	4014586272573	HM-Ultra50 Jadrový vrták Weldon Ø 57/50	102,85	123,42	02	164
6 31 27 322 01 0	4014586272580	HM-Ultra50 Jadrový vrták Weldon Ø 58/50	102,85	123,42	02	164
6 31 27 323 01 0	4014586272597	HM-Ultra50 Jadrový vrták Weldon Ø 59/50	102,85	123,42	02	164
6 31 27 324 01 0	4014586272603	HM-Ultra50 Jadrový vrták Weldon Ø 60/50	102,85	123,42	02	164
6 31 27 325 01 0	4014586272610	HM-Ultra50 Jadrový vrták Weldon Ø 61/50	116,39	139,67	02	164
6 31 27 326 01 0	4014586272627	HM-Ultra50 Jadrový vrták Weldon Ø 62/50	116,39	139,67	02	164
6 31 27 327 01 0	4014586272634	HM-Ultra50 Jadrový vrták Weldon Ø 63/50	116,39	139,67	02	164
6 31 27 328 01 0	4014586272641	HM-Ultra50 Jadrový vrták Weldon Ø 64/50	116,39	139,67	02	164
6 31 27 329 01 0	4014586272658	HM-Ultra50 Jadrový vrták Weldon Ø 65/50	116,39	139,67	02	164
6 31 27 330 01 0	4014586279732	HM-Ultra50 Jadrový vrták QuickIN MAX Ø 50/50	89,31	107,18	02	172
6 31 27 331 01 0	4014586279749	HM-Ultra50 Jadrový vrták QuickIN MAX Ø 51/50	98,68	118,42	02	172
6 31 27 332 01 0	4014586279756	HM-Ultra50 Jadrový vrták QuickIN MAX Ø 52/50	98,68	118,42	02	172
6 31 27 333 01 0	4014586279763	HM-Ultra50 Jadrový vrták QuickIN MAX Ø 53/50	98,68	118,42	02	172
6 31 27 334 01 0	4014586279770	HM-Ultra50 Jadrový vrták QuickIN MAX Ø 54/50	98,68	118,42	02	172
6 31 27 335 01 0	4014586279787	HM-Ultra50 Jadrový vrták QuickIN MAX Ø 55/50	98,68	118,42	02	172
6 31 27 336 01 0	4014586279794	HM-Ultra50 Jadrový vrták QuickIN MAX Ø 56/50	102,85	123,42	02	172
6 31 27 337 01 0	4014586279800	HM-Ultra50 Jadrový vrták QuickIN MAX Ø 57/50	102,85	123,42	02	172
6 31 27 338 01 0	4014586279817	HM-Ultra50 Jadrový vrták QuickIN MAX Ø 58/50	102,85	123,42	02	172
6 31 27 339 01 0	4014586279824	HM-Ultra50 Jadrový vrták QuickIN MAX Ø 59/50	102,85	123,42	02	172
6 31 27 340 01 0	4014586279831	HM-Ultra50 Jadrový vrták QuickIN MAX Ø 60/50	102,85	123,42	02	172
6 31 27 341 01 0	4014586279848	HM-Ultra50 Jadrový vrták QuickIN MAX Ø 61/50	116,39	139,67	02	172
6 31 27 342 01 0	4014586279855	HM-Ultra50 Jadrový vrták QuickIN MAX Ø 62/50	116,39	139,67	02	172
6 31 27 343 01 0	4014586279862	HM-Ultra50 Jadrový vrták QuickIN MAX Ø 63/50	116,39	139,67	02	172
6 31 27 344 01 0	4014586279879	HM-Ultra50 Jadrový vrták QuickIN MAX Ø 64/50	116,39	139,67	02	172
6 31 27 345 01 0	4014586279886	HM-Ultra50 Jadrový vrták QuickIN MAX Ø 65/50	116,39	139,67	02	172
6 31 27 346 01 0	4014586279893	HM-Ultra50 Jadrový vrták QuickIN MAX Ø 66/50	133,52	160,23	02	172
6 31 27 347 01 0	4014586279909	HM-Ultra50 Jadrový vrták QuickIN MAX Ø 67/50	133,52	160,23	02	172
6 31 27 348 01 0	4014586279916	HM-Ultra50 Jadrový vrták QuickIN MAX Ø 68/50	133,52	160,23	02	172
6 31 27 349 01 0	4014586279923	HM-Ultra50 Jadrový vrták QuickIN MAX Ø 69/50	133,52	160,23	02	172
6 31 27 350 01 0	4014586279930	HM-Ultra50 Jadrový vrták QuickIN MAX Ø 70/50	147,46	176,95	02	172
6 31 27 351 01 0	4014586279947	HM-Ultra50 Jadrový vrták QuickIN MAX Ø 71/50	148,87	178,64	02	172
6 31 27 352 01 0	4014586279954	HM-Ultra50 Jadrový vrták QuickIN MAX Ø 72/50	150,26	180,31	02	172
6 31 27 353 01 0	4014586279961	HM-Ultra50 Jadrový vrták QuickIN MAX Ø 73/50	151,65	181,98	02	172
6 31 27 354 01 0	4014586279978	HM-Ultra50 Jadrový vrták QuickIN MAX Ø 74/50	153,05	183,66	02	172
6 31 27 355 01 0	4014586279985	HM-Ultra50 Jadrový vrták QuickIN MAX Ø 75/50	154,44	185,33	02	172
6 31 27 456 01 0	4014586304083	HM-Ultra50 Jadrový vrták QuickIN MAX Ø 76/50	161,39	193,67	02	172
6 31 27 457 01 0	4014586304090	HM-Ultra50 Jadrový vrták QuickIN MAX Ø 77/50	162,81	195,37	02	172
6 31 27 458 01 0	4014586304106	HM-Ultra50 Jadrový vrták QuickIN MAX Ø 78/50	164,87	197,84	02	172
6 31 27 459 01 0	4014586304113	HM-Ultra50 Jadrový vrták QuickIN MAX Ø 79/50	166,98	200,38	02	172
6 31 27 460 01 0	4014586304120	HM-Ultra50 Jadrový vrták QuickIN MAX Ø 80/50	166,98	200,38	02	172
6 31 27 714 01 0	4014586346632	HM Ultra 35 korunkový vrták s upnutím 3/4" Weldon	47,10	56,52	02	157
6 31 27 714 02 0	4014586375557	Súprava príslušenstva To najlepšie z korunkových vrtákov HM-Ultra 35 W 12,14,16,18,20,22 mm	228,26	273,91	02	154
6 31 27 715 01 0	4014586346649	HM Ultra 35 korunkový vrták s upnutím 3/4" Weldon	47,10	56,52	02	157
6 31 27 716 01 0	4014586346656	HM Ultra 35 korunkový vrták s upnutím 3/4" Weldon	47,10	56,52	02	157
6 31 27 717 01 0	4014586346663	HM Ultra 35 korunkový vrták s upnutím 3/4" Weldon	47,10	56,52	02	157
6 31 27 718 01 0	4014586346670	HM Ultra 35 korunkový vrták s upnutím 3/4" Weldon	47,10	56,52	02	157
6 31 27 719 01 0	4014586346687	HM Ultra 35 korunkový vrták s upnutím 3/4" Weldon	47,10	56,52	02	157
6 31 27 720 01 0	4014586346694	HM Ultra 35 korunkový vrták s upnutím 3/4" Weldon	47,10	56,52	02	157
6 31 27 721 01 0	4014586346700	HM Ultra 35 korunkový vrták s upnutím 3/4" Weldon	47,10	56,52	02	157
6 31 27 722 01 0	4014586346717	HM Ultra 35 korunkový vrták s upnutím 3/4" Weldon	47,10	56,52	02	157
6 31 27 723 01 0	4014586346724	HM Ultra 35 korunkový vrták s upnutím 3/4" Weldon	47,10	56,52	02	157
6 31 27 724 01 0	4014586346731	HM Ultra 35 korunkový vrták s upnutím 3/4" Weldon	47,10	56,52	02	157
6 31 27 725 01 0	4014586346748	HM Ultra 35 korunkový vrták s upnutím 3/4" Weldon	47,10	56,52	02	157
6 31 27 726 01 0	4014586346755	HM Ultra 35 korunkový vrták s upnutím 3/4" Weldon	47,10	56,52	02	157





Objednávacie číslo	EAN	Označenie	Cena Euro bez DPH	Cena Euro s DPH	PK	Strana
6 31 27 803 01 0	4014586353661	HM Ultra 75 korunkový vrták s upnutím 3/4" Weldon	106,41	127,70	02	165
6 31 27 804 01 0	4014586353678	HM Ultra 75 korunkový vrták s upnutím 3/4" Weldon	115,12	138,15	02	165
6 31 27 805 01 0	4014586353685	HM Ultra 75 korunkový vrták s upnutím 3/4" Weldon	119,08	142,90	02	165
6 31 27 806 01 0	4014586353692	HM Ultra 75 korunkový vrták s upnutím 3/4" Weldon	131,64	157,97	02	165
6 31 30 014 01 0	4014586331034	Korunkový vrták QuickIN Plus priemer 14	43,60	52,32	02	-
6 31 30 015 01 0	4014586331041	Korunkový vrták QuickIN Plus priemer 15	43,60	52,32	02	149
6 31 30 016 01 0	4014586331058	Korunkový vrták QuickIN Plus priemer 16	43,60	52,32	02	149
6 31 30 017 01 0	4014586331065	Korunkový vrták QuickIN Plus priemer 17	43,60	52,32	02	149
6 31 30 018 01 0	4014586331072	Korunkový vrták QuickIN Plus priemer 18	43,60	52,32	02	149
6 31 30 019 01 0	4014586331089	Korunkový vrták QuickIN Plus priemer 19	43,60	52,32	02	149
6 31 30 020 01 0	4014586331096	Korunkový vrták QuickIN Plus priemer 20	43,60	52,32	02	149
6 31 30 021 01 0	4014586331102	Korunkový vrták QuickIN Plus priemer 21	43,60	52,32	02	149
6 31 30 022 01 0	4014586331119	Korunkový vrták QuickIN Plus priemer 22	43,60	52,32	02	149
6 31 30 023 01 0	4014586331126	Korunkový vrták QuickIN Plus priemer 23	43,60	52,32	02	149
6 31 30 024 01 0	4014586331133	Korunkový vrták QuickIN Plus priemer 24	45,41	54,49	02	149
6 31 30 025 01 0	4014586331140	Korunkový vrták QuickIN Plus priemer 25	45,41	54,49	02	149
6 31 30 026 01 0	4014586331157	Korunkový vrták QuickIN Plus priemer 26	45,41	54,49	02	149
6 31 30 027 01 0	4014586331164	Korunkový vrták QuickIN Plus priemer 27	45,41	54,49	02	149
6 31 30 028 01 0	4014586331171	Korunkový vrták QuickIN Plus priemer 28	45,41	54,49	02	149
6 31 30 029 01 0	4014586331188	Korunkový vrták QuickIN Plus priemer 29	48,43	58,12	02	149
6 31 30 030 01 0	4014586331195	Korunkový vrták QuickIN Plus priemer 30	48,43	58,12	02	149
6 31 30 114 01 0	4014586331409	HM korunkový vrták s povrchovou úpravou QuickIN Plus Ø 14/20	55,59	66,71	02	149
6 31 30 115 01 0	4014586331416	HM korunkový vrták s povrchovou úpravou QuickIN Plus Ø 15/20	55,59	66,71	02	149
6 31 30 115 51 0	4014586368986	Korunkový vrták z tvrdého kovu s upnutím QuickIN PLUS	53,97	64,76	02	-
6 31 30 116 01 0	4014586331423	HM korunkový vrták s povrchovou úpravou QuickIN Plus Ø 16/20	55,59	66,71	02	149
6 31 30 117 01 0	4014586331430	HM korunkový vrták s povrchovou úpravou QuickIN Plus Ø 17/20	55,59	66,71	02	149
6 31 30 117 51 0	4014586368993	Korunkový vrták z tvrdého kovu s upnutím QuickIN PLUS	53,97	64,76	02	-
6 31 30 118 01 0	4014586331447	HM korunkový vrták s povrchovou úpravou QuickIN Plus Ø 18/20	58,61	70,33	02	149
6 31 30 119 01 0	4014586331454	HM korunkový vrták s povrchovou úpravou QuickIN Plus Ø 19/20	58,61	70,33	02	149
6 31 30 119 51 0	4014586369006	Korunkový vrták z tvrdého kovu s upnutím QuickIN PLUS	56,90	68,28	02	-
6 31 30 120 01 0	4014586331461	HM korunkový vrták s povrchovou úpravou QuickIN Plus Ø 20/20	58,61	70,33	02	149
6 31 30 121 01 0	4014586331478	HM korunkový vrták s povrchovou úpravou QuickIN Plus Ø 21/20	58,61	70,33	02	149
6 31 30 122 01 0	4014586331485	HM korunkový vrták s povrchovou úpravou QuickIN Plus Ø 22/20	58,61	70,33	02	149
6 31 30 123 01 0	4014586331492	HM korunkový vrták s povrchovou úpravou QuickIN Plus Ø 23/20	58,61	70,33	02	149
6 31 30 124 01 0	4014586331508	HM korunkový vrták s povrchovou úpravou QuickIN Plus Ø 24/20	62,26	74,71	02	149
6 31 30 125 01 0	4014586331515	HM korunkový vrták s povrchovou úpravou QuickIN Plus Ø 25/20	62,26	74,71	02	149
6 31 30 126 01 0	4014586331522	HM korunkový vrták s povrchovou úpravou QuickIN Plus Ø 26/20	62,26	74,71	02	149
6 31 30 127 01 0	4014586331539	HM korunkový vrták s povrchovou úpravou QuickIN Plus Ø 27/20	62,26	74,71	02	149
6 31 30 128 01 0	4014586331546	HM korunkový vrták s povrchovou úpravou QuickIN Plus Ø 28/20	62,26	74,71	02	149
6 31 30 129 01 0	4014586331553	HM korunkový vrták s povrchovou úpravou QuickIN Plus Ø 29/20	62,26	74,71	02	149
6 31 30 130 01 0	4014586331560	HM korunkový vrták s povrchovou úpravou QuickIN Plus Ø 30/20	62,26	74,71	02	149
6 31 30 200 01 0	4014586331201	HM korunkový vrták QuickIN Plus Ø 9/16" x 3/4"	50,26	60,32	02	149
6 31 30 201 01 0	4014586331218	HM korunkový vrták QuickIN Plus Ø 5/8" x 3/4"	50,26	60,32	02	149
6 31 30 202 01 0	4014586331225	HM korunkový vrták QuickIN Plus Ø 11/16" x 3/4"	50,26	60,32	02	149
6 31 30 203 01 0	4014586331232	HM korunkový vrták QuickIN Plus Ø 3/4" x 3/4"	50,26	60,32	02	149
6 31 30 204 01 0	4014586331249	HM korunkový vrták QuickIN Plus Ø 13/16" x 3/4"	50,26	60,32	02	149
6 31 30 205 01 0	4014586331256	HM korunkový vrták QuickIN Plus Ø 7/8" x 3/4"	50,26	60,32	02	149
6 31 30 206 01 0	4014586331263	HM korunkový vrták QuickIN Plus Ø 15/16" x 3/4"	52,69	63,23	02	149
6 31 30 207 01 0	4014586331270	HM korunkový vrták QuickIN Plus Ø 1" x 3/4"	52,69	63,23	02	149
6 31 30 208 01 0	4014586331287	HM korunkový vrták QuickIN Plus Ø 1 1/16" x 3/4"	52,69	63,23	02	149
6 31 30 209 01 0	4014586331294	HM korunkový vrták QuickIN Plus Ø 1 1/8" x 3/4"	55,70	66,84	02	149
6 31 30 210 01 0	4014586331300	HM korunkový vrták QuickIN Plus Ø 1 3/16" x 3/4"	55,70	66,84	02	149
6 31 30 300 01 0	4014586331577	HM korunkový vrták s povrchovou úpravou QuickIN Plus Ø 9/16" x 3/4"	59,47	71,36	02	149
6 31 30 301 01 0	4014586331584	HM korunkový vrták s povrchovou úpravou QuickIN Plus Ø 5/8" x 3/4"	59,47	71,36	02	149
6 31 30 302 01 0	4014586331591	HM korunkový vrták s povrchovou úpravou QuickIN Plus Ø 11/16" x 3/4"	59,47	71,36	02	149
6 31 30 303 01 0	4014586331607	HM korunkový vrták s povrchovou úpravou QuickIN Plus Ø 3/4" x 3/4"	62,73	75,28	02	149
6 31 30 304 01 0	4014586331614	HM korunkový vrták s povrchovou úpravou QuickIN Plus Ø 13/16" x 3/4"	62,73	75,28	02	149
6 31 30 305 01 0	4014586331621	HM korunkový vrták s povrchovou úpravou QuickIN Plus Ø 7/8" x 3/4"	62,73	75,28	02	149
6 31 30 306 01 0	4014586331638	HM korunkový vrták s povrchovou úpravou QuickIN Plus Ø 15/16" x 3/4"	66,60	79,92	02	149
6 31 30 307 01 0	4014586331645	HM korunkový vrták s povrchovou úpravou QuickIN Plus Ø 1" x 3/4"	66,60	79,92	02	149
6 31 30 308 01 0	4014586331652	HM korunkový vrták s povrchovou úpravou QuickIN Plus Ø 1 1/16" x 3/4"	66,60	79,92	02	149
6 31 30 309 01 0	4014586331669	HM korunkový vrták s povrchovou úpravou QuickIN Plus Ø 1 1/8" x 3/4"	66,60	79,92	02	149
6 31 30 310 01 0	4014586331676	HM korunkový vrták s povrchovou úpravou QuickIN Plus Ø 1 3/16" x 3/4"	66,60	79,92	02	149
6 31 31 014 01 0	4014586333274	Dierovka z tvrdého kovu s upnutím QuickIN PLUS Ø 14	33,90	40,68	02	149
6 31 31 015 01 0	4014586333281	Dierovka z tvrdého kovu s upnutím QuickIN PLUS Ø 15	33,90	40,68	02	149
6 31 31 016 01 0	4014586333298	Dierovka z tvrdého kovu s upnutím QuickIN PLUS Ø 16	33,90	40,68	02	149
6 31 31 017 01 0	4014586333304	Dierovka z tvrdého kovu s upnutím QuickIN PLUS Ø 17	33,90	40,68	02	149
6 31 31 018 01 0	4014586333311	Dierovka z tvrdého kovu s upnutím QuickIN PLUS Ø 18	33,90	40,68	02	149
6 31 31 019 01 0	4014586333328	Dierovka z tvrdého kovu s upnutím QuickIN PLUS Ø 19	33,90	40,68	02	149
6 31 31 020 01 0	4014586333335	Dierovka z tvrdého kovu s upnutím QuickIN PLUS Ø 20	38,16	45,79	02	149
6 31 31 021 01 0	4014586333922	Dierovka z tvrdého kovu s upnutím QuickIN PLUS Ø 21	38,16	45,79	02	149



Objednávacie číslo	EAN	Označenie	Cena Euro bez DPH	Cena Euro s DPH	PK	Strana
6 31 31 022 01 0	4014586333342	Dierovka z tvrdého kovu s upnutím QuickIN PLUS Ø 22	38,16	45,79	02	149
6 31 31 023 01 0	4014586333393	Dierovka z tvrdého kovu s upnutím QuickIN PLUS Ø 23	38,16	45,79	02	149
6 31 31 024 01 0	4014586333359	Dierovka z tvrdého kovu s upnutím QuickIN PLUS Ø 24	38,16	45,79	02	149
6 31 31 025 01 0	4014586333366	Dierovka z tvrdého kovu s upnutím QuickIN PLUS Ø 25	38,16	45,79	02	149
6 31 31 026 01 0	4014586333373	Dierovka z tvrdého kovu s upnutím QuickIN PLUS Ø 26	38,16	45,79	02	150
6 31 31 027 01 0	4014586333380	Dierovka z tvrdého kovu s upnutím QuickIN PLUS Ø 27	38,16	45,79	02	150
6 31 31 028 01 0	4014586333946	Dierovka z tvrdého kovu s upnutím QuickIN PLUS Ø 28	38,16	45,79	02	150
6 31 31 029 01 0	4014586333397	Dierovka z tvrdého kovu s upnutím QuickIN PLUS Ø 29	41,06	49,27	02	150
6 31 31 030 01 0	4014586333403	Dierovka z tvrdého kovu s upnutím QuickIN PLUS Ø 30	41,06	49,27	02	150
6 31 31 031 01 0	4014586333953	Dierovka z tvrdého kovu s upnutím QuickIN PLUS Ø 31	44,20	53,04	02	150
6 31 31 032 01 0	4014586333410	Dierovka z tvrdého kovu s upnutím QuickIN PLUS Ø 32	44,20	53,04	02	150
6 31 31 033 01 0	4014586333427	Dierovka z tvrdého kovu s upnutím QuickIN PLUS Ø 33	44,20	53,04	02	150
6 31 31 034 01 0	4014586333960	Dierovka z tvrdého kovu s upnutím QuickIN PLUS Ø 34	47,59	57,11	02	150
6 31 31 035 01 0	4014586333434	Dierovka z tvrdého kovu s upnutím QuickIN PLUS Ø 35	47,59	57,11	02	150
6 31 31 036 01 0	4014586333977	Dierovka z tvrdého kovu s upnutím QuickIN PLUS Ø 36	52,20	62,64	02	150
6 31 31 037 01 0	4014586333441	Dierovka z tvrdého kovu s upnutím QuickIN PLUS Ø 37	52,20	62,64	02	150
6 31 31 038 01 0	4014586333458	Dierovka z tvrdého kovu s upnutím QuickIN PLUS Ø 38	52,20	62,64	02	150
6 31 31 039 01 0	4014586333984	Dierovka z tvrdého kovu s upnutím QuickIN PLUS Ø 39	52,20	62,64	02	150
6 31 31 040 01 0	4014586333465	Dierovka z tvrdého kovu s upnutím QuickIN PLUS Ø 40	52,20	62,64	02	150
6 31 31 041 01 0	4014586333991	Dierovka z tvrdého kovu s upnutím QuickIN PLUS Ø 41	52,20	62,64	02	150
6 31 31 042 01 0	4014586333472	Dierovka z tvrdého kovu s upnutím QuickIN PLUS Ø 42	52,20	62,64	02	150
6 31 31 043 01 0	4014586334004	Dierovka z tvrdého kovu s upnutím QuickIN PLUS Ø 43	57,27	68,73	02	150
6 31 31 044 01 0	4014586333489	Dierovka z tvrdého kovu s upnutím QuickIN PLUS Ø 44	57,27	68,73	02	150
6 31 31 045 01 0	4014586334011	Dierovka z tvrdého kovu s upnutím QuickIN PLUS Ø 45	57,27	68,73	02	150
6 31 31 046 01 0	4014586334028	Dierovka z tvrdého kovu s upnutím QuickIN PLUS Ø 46	57,27	68,73	02	150
6 31 31 047 01 0	4014586334035	Dierovka z tvrdého kovu s upnutím QuickIN PLUS Ø 47	57,27	68,73	02	150
6 31 31 048 01 0	4014586334042	Dierovka z tvrdého kovu s upnutím QuickIN PLUS Ø 48	61,16	73,39	02	150
6 31 31 049 01 0	4014586334059	Dierovka z tvrdého kovu s upnutím QuickIN PLUS Ø 49	61,16	73,39	02	150
6 31 31 050 01 0	4014586333496	Dierovka z tvrdého kovu s upnutím QuickIN PLUS Ø 50	61,16	73,39	02	150
6 31 31 051 01 0	4014586333502	Dierovka z tvrdého kovu s upnutím QuickIN PLUS Ø 51	61,16	73,39	02	150
6 31 31 052 01 0	4014586334066	Dierovka z tvrdého kovu s upnutím QuickIN PLUS Ø 52	61,16	73,39	02	150
6 31 31 053 01 0	4014586334073	Dierovka z tvrdého kovu s upnutím QuickIN PLUS Ø 53	62,97	75,57	02	150
6 31 31 054 01 0	4014586333519	Dierovka z tvrdého kovu s upnutím QuickIN PLUS Ø 54	62,97	75,57	02	150
6 31 31 055 01 0	4014586366470	Dierovka z tvrdého kovu s upnutím QuickIN PLUS	65,38	78,45	02	-
6 31 31 056 01 0	4014586366487	Dierovka z tvrdého kovu s upnutím QuickIN PLUS	71,11	85,33	02	-
6 31 31 057 01 0	4014586366494	Dierovka z tvrdého kovu s upnutím QuickIN PLUS	76,86	92,23	02	-
6 31 31 058 01 0	4014586366500	Dierovka z tvrdého kovu s upnutím QuickIN PLUS	82,59	99,11	02	-
6 31 31 059 01 0	4014586366517	Dierovka z tvrdého kovu s upnutím QuickIN PLUS	89,47	107,36	02	-
6 31 31 060 01 0	4014586366524	Dierovka z tvrdého kovu s upnutím QuickIN PLUS	96,35	115,62	02	-
6 31 31 065 01 0	4014586366531	Dierovka z tvrdého kovu s upnutím QuickIN PLUS	98,64	118,37	02	-
6 31 31 068 01 0	4014586366548	Dierovka z tvrdého kovu s upnutím QuickIN PLUS	102,09	122,51	02	-
6 31 31 070 01 0	4014586366555	Dierovka z tvrdého kovu s upnutím QuickIN PLUS	106,68	128,01	02	-
6 31 31 075 01 0	4014586366562	Dierovka z tvrdého kovu s upnutím QuickIN PLUS	108,97	130,77	02	-
6 31 31 080 01 0	4014586366579	Dierovka z tvrdého kovu s upnutím QuickIN PLUS	113,56	136,27	02	-
6 31 31 200 01 0	4014586334080	Dierovka z tvrdého kovu s upnutím QuickIN PLUS Ø 9/16"	38,75	46,50	02	150
6 31 31 201 01 0	4014586334097	Dierovka z tvrdého kovu s upnutím QuickIN PLUS Ø 5/8"	38,75	46,50	02	150
6 31 31 202 01 0	4014586334103	Dierovka z tvrdého kovu s upnutím QuickIN PLUS Ø 11/16"	38,75	46,50	02	150
6 31 31 203 01 0	4014586334110	Dierovka z tvrdého kovu s upnutím QuickIN PLUS Ø 3/4"	38,75	46,50	02	150
6 31 31 204 01 0	4014586334127	Dierovka z tvrdého kovu s upnutím QuickIN PLUS Ø 13/16"	43,60	52,32	02	150
6 31 31 205 01 0	4014586334134	Dierovka z tvrdého kovu s upnutím QuickIN PLUS Ø 7/8"	43,60	52,32	02	150
6 31 31 206 01 0	4014586334141	Dierovka z tvrdého kovu s upnutím QuickIN PLUS Ø 15/16"	46,02	55,22	02	150
6 31 31 207 01 0	4014586334158	Dierovka z tvrdého kovu s upnutím QuickIN PLUS Ø 1"	46,02	55,22	02	150
6 31 31 208 01 0	4014586334165	Dierovka z tvrdého kovu s upnutím QuickIN PLUS Ø 1 1/16"	46,02	55,22	02	150
6 31 31 209 01 0	4014586334172	Dierovka z tvrdého kovu s upnutím QuickIN PLUS Ø 1 1/8"	48,43	58,12	02	150
6 31 31 210 01 0	4014586334189	Dierovka z tvrdého kovu s upnutím QuickIN PLUS Ø 1 3/16"	48,43	58,12	02	150
6 31 31 211 01 0	4014586334196	Dierovka z tvrdého kovu s upnutím QuickIN PLUS Ø 1 1/4"	50,86	61,03	02	150
6 31 31 212 01 0	4014586334202	Dierovka z tvrdého kovu s upnutím QuickIN PLUS Ø 1 5/16"	50,86	61,03	02	150
6 31 31 213 01 0	4014586334219	Dierovka z tvrdého kovu s upnutím QuickIN PLUS Ø 1 3/8"	56,92	68,31	02	150
6 31 31 214 01 0	4014586334226	Dierovka z tvrdého kovu s upnutím QuickIN PLUS Ø 1 7/16"	56,92	68,31	02	150
6 31 31 215 01 0	4014586334233	Dierovka z tvrdého kovu s upnutím QuickIN PLUS Ø 1 1/2"	56,92	68,31	02	150
6 31 31 216 01 0	4014586334240	Dierovka z tvrdého kovu s upnutím QuickIN PLUS Ø 1 9/16"	60,56	72,67	02	150
6 31 31 217 01 0	4014586334257	Dierovka z tvrdého kovu s upnutím QuickIN PLUS Ø 1 5/8"	60,56	72,67	02	150
6 31 31 218 01 0	4014586334264	Dierovka z tvrdého kovu s upnutím QuickIN PLUS Ø 1 11/16"	66,60	79,92	02	150
6 31 31 219 01 0	4014586334271	Dierovka z tvrdého kovu s upnutím QuickIN PLUS Ø 1 3/4"	66,60	79,92	02	150
6 31 31 220 01 0	4014586334288	Dierovka z tvrdého kovu s upnutím QuickIN PLUS Ø 1 13/16"	66,60	79,92	02	150
6 31 31 221 01 0	4014586334295	Dierovka z tvrdého kovu s upnutím QuickIN PLUS Ø 1 7/8"	70,23	84,28	02	150
6 31 31 222 01 0	4014586334301	Dierovka z tvrdého kovu s upnutím QuickIN PLUS Ø 1 15/16"	70,23	84,28	02	150
6 31 31 223 01 0	4014586334318	Dierovka z tvrdého kovu s upnutím QuickIN PLUS Ø 2"	70,23	84,28	02	150
6 31 31 224 01 0	4014586334325	Dierovka z tvrdého kovu s upnutím QuickIN PLUS Ø 2 1/16"	70,23	84,28	02	150
6 31 31 225 01 0	4014586334332	Dierovka z tvrdého kovu s upnutím QuickIN PLUS Ø 2 1/8"	72,67	87,20	02	150
6 31 31 226 01 0	4014586366586	Dierovka z tvrdého kovu s upnutím QuickIN PLUS	84,88	101,86	02	-
6 31 31 227 01 0	4014586366593	Dierovka z tvrdého kovu s upnutím QuickIN PLUS	108,97	130,77	02	-
6 31 31 228 01 0	4014586366609	Dierovka z tvrdého kovu s upnutím QuickIN PLUS	126,17	151,40	02	-
6 31 31 229 01 0	4014586366616	Dierovka z tvrdého kovu s upnutím QuickIN PLUS	137,65	165,18	02	-
6 31 31 230 01 0	4014586366623	Dierovka z tvrdého kovu s upnutím QuickIN PLUS	137,65	165,18	02	-
6 31 31 231 01 0	4014586366630	Dierovka z tvrdého kovu s upnutím QuickIN PLUS	137,65	165,18	02	-



Objednávacie číslo	EAN	Označenie	Cena Euro bez DPH	Cena Euro s DPH	PK	Strana
6 31 31 232 01 0	4014586366647	Dierovka z tvrdého kovu s upnutím QuickIN PLUS	149,11	178,94	02	-
6 31 31 233 01 0	4014586366654	Dierovka z tvrdého kovu s upnutím QuickIN PLUS	149,11	178,94	02	-
6 31 31 234 01 0	4014586366661	Dierovka z tvrdého kovu s upnutím QuickIN PLUS	149,11	178,94	02	-
6 31 31 421 01 0	4014586333526	Dierovka z tvrdého kovu pre rúry s upnutím QuickIN PLUS Ø 21	42,99	51,58	02	150
6 31 31 422 01 0	4014586334349	Dierovka z tvrdého kovu pre rúry s upnutím QuickIN PLUS Ø 22	42,99	51,58	02	150
6 31 31 423 01 0	4014586334356	Dierovka z tvrdého kovu pre rúry s upnutím QuickIN PLUS Ø 23	42,99	51,58	02	150
6 31 31 424 01 0	4014586334363	Dierovka z tvrdého kovu pre rúry s upnutím QuickIN PLUS Ø 24	42,99	51,58	02	150
6 31 31 425 01 0	4014586333533	Dierovka z tvrdého kovu pre rúry s upnutím QuickIN PLUS Ø 25	42,99	51,58	02	150
6 31 31 426 01 0	4014586334370	Dierovka z tvrdého kovu pre rúry s upnutím QuickIN PLUS Ø 26	42,99	51,58	02	150
6 31 31 427 01 0	4014586333540	Dierovka z tvrdého kovu pre rúry s upnutím QuickIN PLUS Ø 27	42,99	51,58	02	150
6 31 31 428 01 0	4014586333557	Dierovka z tvrdého kovu pre rúry s upnutím QuickIN PLUS Ø 28	42,99	51,58	02	150
6 31 31 429 01 0	4014586334387	Dierovka z tvrdého kovu pre rúry s upnutím QuickIN PLUS Ø 29	46,02	55,22	02	150
6 31 31 430 01 0	4014586333564	Dierovka z tvrdého kovu pre rúry s upnutím QuickIN PLUS Ø 30	46,02	55,22	02	150
6 31 31 431 01 0	4014586334394	Dierovka z tvrdého kovu pre rúry s upnutím QuickIN PLUS Ø 31	51,95	62,34	02	150
6 31 31 432 01 0	4014586334400	Dierovka z tvrdého kovu pre rúry s upnutím QuickIN PLUS Ø 32	51,95	62,34	02	150
6 31 31 433 01 0	4014586333571	Dierovka z tvrdého kovu pre rúry s upnutím QuickIN PLUS Ø 33	51,95	62,34	02	150
6 31 31 434 01 0	4014586334417	Dierovka z tvrdého kovu pre rúry s upnutím QuickIN PLUS Ø 34	54,99	65,99	02	150
6 31 31 435 01 0	4014586333588	Dierovka z tvrdého kovu pre rúry s upnutím QuickIN PLUS Ø 35	54,99	65,99	02	150
6 31 31 436 01 0	4014586334424	Dierovka z tvrdého kovu pre rúry s upnutím QuickIN PLUS Ø 36	61,64	73,97	02	150
6 31 31 437 01 0	4014586334431	Dierovka z tvrdého kovu pre rúry s upnutím QuickIN PLUS Ø 37	61,64	73,97	02	150
6 31 31 438 01 0	4014586334448	Dierovka z tvrdého kovu pre rúry s upnutím QuickIN PLUS Ø 38	61,64	73,97	02	150
6 31 31 439 01 0	4014586334455	Dierovka z tvrdého kovu pre rúry s upnutím QuickIN PLUS Ø 39	61,64	73,97	02	150
6 31 31 440 01 0	4014586333595	Dierovka z tvrdého kovu pre rúry s upnutím QuickIN PLUS Ø 40	61,64	73,97	02	150
6 31 31 441 01 0	4014586334462	Dierovka z tvrdého kovu pre rúry s upnutím QuickIN PLUS Ø 41	70,12	84,14	02	150
6 31 31 442 01 0	4014586333601	Dierovka z tvrdého kovu pre rúry s upnutím QuickIN PLUS Ø 42	70,12	84,14	02	150
6 31 31 443 01 0	4014586334479	Dierovka z tvrdého kovu pre rúry s upnutím QuickIN PLUS Ø 43	70,12	84,14	02	150
6 31 31 444 01 0	4014586334486	Dierovka z tvrdého kovu pre rúry s upnutím QuickIN PLUS Ø 44	70,12	84,14	02	150
6 31 31 445 01 0	4014586334493	Dierovka z tvrdého kovu pre rúry s upnutím QuickIN PLUS Ø 45	70,12	84,14	02	150
6 31 31 446 01 0	4014586334509	Dierovka z tvrdého kovu pre rúry s upnutím QuickIN PLUS Ø 46	76,16	91,39	02	150
6 31 31 447 01 0	4014586334516	Dierovka z tvrdého kovu pre rúry s upnutím QuickIN PLUS Ø 47	76,16	91,39	02	150
6 31 31 448 01 0	4014586333618	Dierovka z tvrdého kovu pre rúry s upnutím QuickIN PLUS Ø 48	76,16	91,39	02	150
6 31 31 449 01 0	4014586334523	Dierovka z tvrdého kovu pre rúry s upnutím QuickIN PLUS Ø 49	76,16	91,39	02	150
6 31 31 450 01 0	4014586333625	Dierovka z tvrdého kovu pre rúry s upnutím QuickIN PLUS Ø 50	76,16	91,39	02	150
6 31 31 451 01 0	4014586333632	Dierovka z tvrdého kovu pre rúry s upnutím QuickIN PLUS Ø 51	78,60	94,32	02	150
6 31 31 452 01 0	4014586334530	Dierovka z tvrdého kovu pre rúry s upnutím QuickIN PLUS Ø 52	78,60	94,32	02	150
6 31 31 453 01 0	4014586334547	Dierovka z tvrdého kovu pre rúry s upnutím QuickIN PLUS Ø 53	78,60	94,32	02	150
6 31 31 454 01 0	4014586333649	Dierovka z tvrdého kovu pre rúry s upnutím QuickIN PLUS Ø 54	78,60	94,32	02	150
6 31 31 455 01 0	4014586366678	Dierovka z tvrdého kovu pre rúry s upnutím QuickIN PLUS	80,30	96,35	02	-
6 31 31 456 01 0	4014586366685	Dierovka z tvrdého kovu pre rúry s upnutím QuickIN PLUS	82,59	99,11	02	-
6 31 31 457 01 0	4014586366692	Dierovka z tvrdého kovu pre rúry s upnutím QuickIN PLUS	86,03	103,23	02	-
6 31 31 458 01 0	4014586366708	Dierovka z tvrdého kovu pre rúry s upnutím QuickIN PLUS	94,05	112,87	02	-
6 31 31 459 01 0	4014586366715	Dierovka z tvrdého kovu pre rúry s upnutím QuickIN PLUS	98,64	118,37	02	-
6 31 31 460 01 0	4014586366722	Dierovka z tvrdého kovu pre rúry s upnutím QuickIN PLUS	103,24	123,89	02	-
6 31 31 465 01 0	4014586366739	Dierovka z tvrdého kovu pre rúry s upnutím QuickIN PLUS	112,41	134,89	02	-
6 31 31 468 01 0	4014586366746	Dierovka z tvrdého kovu pre rúry s upnutím QuickIN PLUS	119,29	143,15	02	-
6 31 31 605 01 0	4014586334554	Dierovka z tvrdého kovu pre rúry s upnutím QuickIN PLUS Ø 7/8"	49,05	58,86	02	151
6 31 31 606 01 0	4014586334561	Dierovka z tvrdého kovu pre rúry s upnutím QuickIN PLUS Ø 15/16"	49,05	58,86	02	151
6 31 31 607 01 0	4014586334578	Dierovka z tvrdého kovu pre rúry s upnutím QuickIN PLUS Ø 1"	50,86	61,03	02	151
6 31 31 608 01 0	4014586334585	Dierovka z tvrdého kovu pre rúry s upnutím QuickIN PLUS Ø 1 1/16"	50,86	61,03	02	151
6 31 31 609 01 0	4014586334592	Dierovka z tvrdého kovu pre rúry s upnutím QuickIN PLUS Ø 1 1/8"	53,28	63,94	02	151
6 31 31 610 01 0	4014586334608	Dierovka z tvrdého kovu pre rúry s upnutím QuickIN PLUS Ø 1 3/16"	53,28	63,94	02	151
6 31 31 611 01 0	4014586334615	Dierovka z tvrdého kovu pre rúry s upnutím QuickIN PLUS Ø 1 1/4"	60,56	72,67	02	151
6 31 31 612 01 0	4014586334622	Dierovka z tvrdého kovu pre rúry s upnutím QuickIN PLUS Ø 1 5/16"	60,56	72,67	02	151
6 31 31 613 01 0	4014586334639	Dierovka z tvrdého kovu pre rúry s upnutím QuickIN PLUS Ø 1 3/8"	66,60	79,92	02	151
6 31 31 614 01 0	4014586334646	Dierovka z tvrdého kovu pre rúry s upnutím QuickIN PLUS Ø 1 7/16"	71,45	85,74	02	151
6 31 31 615 01 0	4014586334653	Dierovka z tvrdého kovu pre rúry s upnutím QuickIN PLUS Ø 1 1/2"	71,45	85,74	02	151
6 31 31 616 01 0	4014586334660	Dierovka z tvrdého kovu pre rúry s upnutím QuickIN PLUS Ø 1 9/16"	71,45	85,74	02	151
6 31 31 617 01 0	4014586334677	Dierovka z tvrdého kovu pre rúry s upnutím QuickIN PLUS Ø 1 5/8"	81,13	97,36	02	151
6 31 31 618 01 0	4014586334684	Dierovka z tvrdého kovu pre rúry s upnutím QuickIN PLUS Ø 1 11/16"	81,13	97,36	02	151
6 31 31 619 01 0	4014586334691	Dierovka z tvrdého kovu pre rúry s upnutím QuickIN PLUS Ø 1 3/4"	81,13	97,36	02	151
6 31 31 620 01 0	4014586334707	Dierovka z tvrdého kovu pre rúry s upnutím QuickIN PLUS Ø 1 13/16"	88,40	106,08	02	151
6 31 31 621 01 0	4014586334714	Dierovka z tvrdého kovu pre rúry s upnutím QuickIN PLUS Ø 1 7/8"	88,40	106,08	02	151
6 31 31 622 01 0	4014586334721	Dierovka z tvrdého kovu pre rúry s upnutím QuickIN PLUS Ø 1 15/16"	88,40	106,08	02	151
6 31 31 623 01 0	4014586334738	Dierovka z tvrdého kovu pre rúry s upnutím QuickIN PLUS Ø 2"	90,83	109,00	02	151
6 31 31 624 01 0	4014586334745	Dierovka z tvrdého kovu pre rúry s upnutím QuickIN PLUS Ø 2 1/16"	90,83	109,00	02	151
6 31 31 625 01 0	4014586334752	Dierovka z tvrdého kovu pre rúry s upnutím QuickIN PLUS Ø 2 1/8"	90,83	109,00	02	151
6 31 31 626 01 0	4014586366753	Dierovka z tvrdého kovu pre rúry s upnutím QuickIN PLUS	114,70	137,64	02	-
6 31 31 627 01 0	4014586366760	Dierovka z tvrdého kovu pre rúry s upnutím QuickIN PLUS	131,91	158,30	02	-
6 31 31 628 01 0	4014586366777	Dierovka z tvrdého kovu pre rúry s upnutím QuickIN PLUS	149,11	178,94	02	-
6 31 31 629 01 0	4014586366784	Dierovka z tvrdého kovu pre rúry s upnutím QuickIN PLUS	154,85	185,82	02	-
6 31 31 630 01 0	4014586366791	Dierovka z tvrdého kovu pre rúry s upnutím QuickIN PLUS	160,59	192,71	02	-
6 31 31 631 01 0	4014586366807	Dierovka z tvrdého kovu pre rúry s upnutím QuickIN PLUS	172,06	206,47	02	-
6 31 33 119 05 1	4014586611471	HSS-NOVA 25 korunkový vrták Ø 12 x 25 QuickIN	18,80	22,56	02	165
6 31 33 119 05 2	4014586611501	HSS-NOVA 50 korunkový vrták Ø 12 x 50 QuickIN	26,38	31,66	02	166
6 31 33 120 06 7	4014586615578	HSS-DURA 25 korunkový vrták Ø 12 x 25 QuickIN TIN	27,69	33,23	02	167
6 31 33 120 06 8	4014586615639	HSS-DURA 50 korunkový vrták Ø 12 x 50 QuickIN TIN	35,25	42,30	02	167



Objednávacie číslo	EAN	Označenie	Cena Euro bez DPH	Cena Euro s DPH	PK	Strana
6 31 33 129 05 1	4014586611815	HSS-NOVA 25 korunkový vrták Ø 13 x 25 QuickIN	18,80	22,56	02	165
6 31 33 129 05 2	4014586611853	HSS-NOVA 50 korunkový vrták Ø 13 x 50 QuickIN	26,38	31,66	02	166
6 31 33 130 06 7	4014586611822	HSS-DURA 25 korunkový vrták Ø 13 x 25 QuickIN TIN	27,69	33,23	02	167
6 31 33 130 06 8	4014586611860	HSS-DURA 50 korunkový vrták Ø 13 x 50 QuickIN TIN	35,25	42,30	02	167
6 31 33 140 05 1	4014586611891	HSS-NOVA 25 korunkový vrták Ø 14 x 25 QuickIN	18,80	22,56	02	165
6 31 33 140 05 2	4014586611938	HSS-NOVA 50 korunkový vrták Ø 14 x 50 QuickIN	26,38	31,66	02	166
6 31 33 140 06 7	4014586611907	HSS-DURA 25 korunkový vrták Ø 14 x 25 QuickIN TIN	27,69	33,23	02	167
6 31 33 140 06 8	4014586611945	HSS-DURA 50 korunkový vrták Ø 14 x 50 QuickIN TIN	35,25	42,30	02	167
6 31 33 150 05 1	4014586612188	HSS-NOVA 25 korunkový vrták Ø 15 x 25 QuickIN	18,80	22,56	02	165
6 31 33 150 05 2	4014586612225	HSS-NOVA 50 korunkový vrták Ø 15 x 50 QuickIN	26,38	31,66	02	166
6 31 33 150 06 7	4014586612195	HSS-DURA 25 korunkový vrták Ø 15 x 25 QuickIN TIN	27,69	33,23	02	167
6 31 33 150 06 8	4014586612232	HSS-DURA 50 korunkový vrták Ø 15 x 50 QuickIN TIN	35,25	42,30	02	167
6 31 33 159 05 1	4014586612263	HSS-NOVA 25 korunkový vrták Ø 16 x 25 QuickIN	18,80	22,56	02	165
6 31 33 159 05 2	4014586612300	HSS-NOVA 50 korunkový vrták Ø 16 x 50 QuickIN	26,38	31,66	02	166
6 31 33 160 06 7	4014586612270	HSS-DURA 25 korunkový vrták Ø 16 x 25 QuickIN TIN	27,69	33,23	02	167
6 31 33 160 06 8	4014586612317	HSS-DURA 50 korunkový vrták Ø 16 x 50 QuickIN TIN	35,25	42,30	02	167
6 31 33 170 05 1	4014586612485	HSS-NOVA 25 korunkový vrták Ø 17 x 25 QuickIN	20,51	24,61	02	165
6 31 33 170 05 2	4014586612522	HSS-NOVA 50 korunkový vrták Ø 17 x 50 QuickIN	28,78	34,53	02	166
6 31 33 170 06 7	4014586612492	HSS-DURA 25 korunkový vrták Ø 17 x 25 QuickIN TIN	30,22	36,26	02	167
6 31 33 170 06 8	4014586612539	HSS-DURA 50 korunkový vrták Ø 17 x 50 QuickIN TIN	37,78	45,34	02	167
6 31 33 180 05 1	4014586612560	HSS-NOVA 25 korunkový vrták Ø 18 x 25 QuickIN	20,51	24,61	02	165
6 31 33 180 05 2	4014586612607	HSS-NOVA 50 korunkový vrták Ø 18 x 50 QuickIN	28,78	34,53	02	166
6 31 33 180 06 7	4014586612577	HSS-DURA 25 korunkový vrták Ø 18 x 25 QuickIN TIN	30,22	36,26	02	167
6 31 33 180 06 8	4014586612614	HSS-DURA 50 korunkový vrták Ø 18 x 50 QuickIN TIN	37,78	45,34	02	167
6 31 33 189 05 1	4014586612713	HSS-NOVA 25 korunkový vrták Ø 19 x 25 QuickIN	20,51	24,61	02	165
6 31 33 189 05 2	4014586612751	HSS-NOVA 50 korunkový vrták Ø 19 x 50 QuickIN	28,78	34,53	02	166
6 31 33 190 06 7	4014586612720	HSS-DURA 25 korunkový vrták Ø 19 x 25 QuickIN TIN	30,22	36,26	02	167
6 31 33 190 06 8	4014586612768	HSS-DURA 50 korunkový vrták Ø 19 x 50 QuickIN TIN	37,78	45,34	02	167
6 31 33 199 05 2	4014586612904	HSS-NOVA 50 korunkový vrták Ø 20 x 50 QuickIN	33,58	40,30	02	166
6 31 33 199 06 3	4014586612874	HSS-NOVA 25 korunkový vrták Ø 20 x 25 QuickIN	23,94	28,72	02	165
6 31 33 200 06 7	4014586612867	HSS-DURA 25 korunkový vrták Ø 20 x 25 QuickIN TIN	33,99	40,79	02	167
6 31 33 200 06 8	4014586612911	HSS-DURA 50 korunkový vrták Ø 20 x 50 QuickIN TIN	42,82	51,39	02	167
6 31 33 210 05 1	4014586613123	HSS-NOVA 25 korunkový vrták Ø 21 x 25 QuickIN	23,94	28,72	02	165
6 31 33 210 05 2	4014586613161	HSS-NOVA 50 korunkový vrták Ø 21 x 50 QuickIN	33,58	40,30	02	166
6 31 33 210 06 7	4014586613130	HSS-DURA 25 korunkový vrták Ø 21 x 25 QuickIN TIN	33,99	40,79	02	167
6 31 33 210 06 8	4014586613178	HSS-DURA 50 korunkový vrták Ø 21 x 50 QuickIN TIN	42,82	51,39	02	167
6 31 33 219 05 1	4014586613215	HSS-NOVA 25 korunkový vrták Ø 22 x 25 QuickIN	23,94	28,72	02	165
6 31 33 219 05 2	4014586613253	HSS-NOVA 50 korunkový vrták Ø 22 x 50 QuickIN	33,58	40,30	02	166
6 31 33 220 06 7	4014586613222	HSS-DURA 25 korunkový vrták Ø 22 x 25 QuickIN TIN	33,99	40,79	02	167
6 31 33 220 06 8	4014586613260	HSS-DURA 50 korunkový vrták Ø 22 x 50 QuickIN TIN	42,82	51,39	02	167
6 31 33 229 05 1	4014586613406	HSS-NOVA 25 korunkový vrták Ø 23 x 25 QuickIN	27,35	32,82	02	165
6 31 33 229 05 2	4014586613444	HSS-NOVA 50 korunkový vrták Ø 23 x 50 QuickIN	33,58	40,30	02	166
6 31 33 230 06 7	4014586613413	HSS-DURA 25 korunkový vrták Ø 23 x 25 QuickIN TIN	41,55	49,86	02	167
6 31 33 230 06 8	4014586613451	HSS-DURA 50 korunkový vrták Ø 23 x 50 QuickIN TIN	50,37	60,45	02	167
6 31 33 240 05 1	4014586613499	HSS-NOVA 25 korunkový vrták Ø 24 x 25 QuickIN	27,35	32,82	02	165
6 31 33 240 05 2	4014586613536	HSS-NOVA 50 korunkový vrták Ø 24 x 50 QuickIN	35,99	43,18	02	166
6 31 33 240 06 7	4014586613505	HSS-DURA 25 korunkový vrták Ø 24 x 25 QuickIN TIN	41,55	49,86	02	167
6 31 33 240 06 8	4014586613543	HSS-DURA 50 korunkový vrták Ø 24 x 50 QuickIN TIN	50,37	60,45	02	167
6 31 33 250 05 1	4014586613635	HSS-NOVA 25 korunkový vrták Ø 25 x 25 QuickIN	27,35	32,82	02	165
6 31 33 250 05 2	4014586613673	HSS-NOVA 50 korunkový vrták Ø 25 x 50 QuickIN	40,78	48,94	02	166
6 31 33 250 06 7	4014586613642	HSS-DURA 25 korunkový vrták Ø 25 x 25 QuickIN TIN	41,55	49,86	02	167
6 31 33 250 06 8	4014586613680	HSS-DURA 50 korunkový vrták Ø 25 x 50 QuickIN TIN	50,37	60,45	02	167
6 31 33 259 05 1	4014586613727	HSS-NOVA 25 korunkový vrták Ø 26 x 25 QuickIN	31,91	38,29	02	165
6 31 33 259 05 2	4014586613765	HSS-NOVA 50 korunkový vrták Ø 26 x 50 QuickIN	40,78	48,94	02	166
6 31 33 260 06 7	4014586613734	HSS-DURA 25 korunkový vrták Ø 26 x 25 QuickIN TIN	45,33	54,40	02	167
6 31 33 260 06 8	4014586613772	HSS-DURA 50 korunkový vrták Ø 26 x 50 QuickIN TIN	56,67	68,00	02	167
6 31 33 270 05 1	4014586613819	HSS-NOVA 25 korunkový vrták Ø 27 x 25 QuickIN	31,91	38,29	02	165
6 31 33 270 05 2	4014586613857	HSS-NOVA 50 korunkový vrták Ø 27 x 50 QuickIN	40,78	48,94	02	166
6 31 33 270 06 7	4014586613826	HSS-DURA 25 korunkový vrták Ø 27 x 25 QuickIN TIN	45,33	54,40	02	167
6 31 33 270 06 8	4014586613864	HSS-DURA 50 korunkový vrták Ø 27 x 50 QuickIN TIN	56,67	68,00	02	167
6 31 33 279 05 1	4014586613901	HSS-NOVA 25 korunkový vrták Ø 28 x 25 QuickIN	34,19	41,03	02	165
6 31 33 279 05 2	4014586613949	HSS-NOVA 50 korunkový vrták Ø 28 x 50 QuickIN	47,97	57,56	02	166
6 31 33 280 06 7	4014586613918	HSS-DURA 25 korunkový vrták Ø 28 x 25 QuickIN TIN	49,11	58,93	02	167
6 31 33 280 06 8	4014586613956	HSS-DURA 50 korunkový vrták Ø 28 x 50 QuickIN TIN	61,71	74,05	02	167
6 31 33 289 05 1	4014586613994	HSS-NOVA 25 korunkový vrták Ø 29 x 25 QuickIN	34,19	41,03	02	165
6 31 33 289 05 2	4014586614038	HSS-NOVA 50 korunkový vrták Ø 29 x 50 QuickIN	47,97	57,56	02	166
6 31 33 290 06 7	4014586614007	HSS-DURA 25 korunkový vrták Ø 29 x 25 QuickIN TIN	49,11	58,93	02	167
6 31 33 290 06 8	4014586614045	HSS-DURA 50 korunkový vrták Ø 29 x 50 QuickIN TIN	61,71	74,05	02	167
6 31 33 299 05 1	4014586614229	HSS-NOVA 25 korunkový vrták Ø 30 x 25 QuickIN	36,47	43,76	02	165
6 31 33 299 05 2	4014586614267	HSS-NOVA 50 korunkový vrták Ø 30 x 50 QuickIN	47,97	57,56	02	166
6 31 33 300 06 7	4014586614236	HSS-DURA 25 korunkový vrták Ø 30 x 25 QuickIN TIN	54,14	64,97	02	167
6 31 33 300 06 8	4014586614274	HSS-DURA 50 korunkový vrták Ø 30 x 50 QuickIN TIN	68,00	81,60	02	167
6 31 33 309 05 1	4014586614311	HSS-NOVA 25 korunkový vrták Ø 31 x 25 QuickIN	36,47	43,76	02	165
6 31 33 309 05 2	4014586614359	HSS-NOVA 50 korunkový vrták Ø 31 x 50 QuickIN	53,97	64,76	02	166
6 31 33 310 06 7	4014586614328	HSS-DURA 25 korunkový vrták Ø 31 x 25 QuickIN TIN	54,14	64,97	02	167
6 31 33 310 06 8	4014586614366	HSS-DURA 50 korunkový vrták Ø 31 x 50 QuickIN TIN	68,00	81,60	02	167

Objednávacie číslo	EAN	Označenie	Cena Euro bez DPH	Cena Euro s DPH	PK	Strana
6 31 33 319 05 1	4014586614397	HSS-NOVA 25 korunkový vrták Ø 32 x 25 QuickIN	42,16	50,59	02	165
6 31 33 319 05 2	4014586614434	HSS-NOVA 50 korunkový vrták Ø 32 x 50 QuickIN	53,97	64,76	02	166
6 31 33 320 06 7	4014586614403	HSS-DURA 25 korunkový vrták Ø 32 x 25 QuickIN TIN	61,71	74,05	02	167
6 31 33 320 06 8	4014586614441	HSS-DURA 50 korunkový vrták Ø 32 x 25 QuickIN TIN	76,82	92,19	02	167
6 31 33 329 05 1	4014586614489	HSS-NOVA 25 korunkový vrták Ø 33 x 25 QuickIN	42,16	50,59	02	165
6 31 33 329 05 2	4014586614526	HSS-NOVA 50 korunkový vrták Ø 33 x 50 QuickIN	59,98	71,97	02	166
6 31 33 330 06 7	4014586614496	HSS-DURA 25 korunkový vrták Ø 33 x 25 QuickIN TIN	61,71	74,05	02	167
6 31 33 330 06 8	4014586614533	HSS-DURA 50 korunkový vrták Ø 33 x 50 QuickIN TIN	76,82	92,19	02	167
6 31 33 339 05 1	4014586614564	HSS-NOVA 25 korunkový vrták Ø 34 x 25 QuickIN	47,84	57,40	02	165
6 31 33 339 05 2	4014586614601	HSS-NOVA 50 korunkový vrták Ø 34 x 50 QuickIN	59,98	71,97	02	166
6 31 33 340 06 7	4014586614571	HSS-DURA 25 korunkový vrták Ø 34 x 25 QuickIN TIN	68,00	81,60	02	167
6 31 33 340 06 8	4014586614618	HSS-DURA 50 korunkový vrták Ø 34 x 50 QuickIN TIN	85,61	102,73	02	167
6 31 33 350 05 1	4014586614649	HSS-NOVA 25 korunkový vrták Ø 35 x 25 QuickIN	47,84	57,40	02	165
6 31 33 350 05 2	4014586614687	HSS-NOVA 50 korunkový vrták Ø 35 x 50 QuickIN	59,98	71,97	02	166
6 31 33 350 06 7	4014586614656	HSS-DURA 25 korunkový vrták Ø 35 x 25 QuickIN TIN	68,00	81,60	02	167
6 31 33 350 06 8	4014586614694	HSS-DURA 50 korunkový vrták Ø 35 x 50 QuickIN TIN	85,61	102,73	02	167
6 31 33 359 05 1	4014586614731	HSS-NOVA 25 korunkový vrták Ø 36 x 25 QuickIN	47,84	57,40	02	165
6 31 33 359 05 2	4014586614779	HSS-NOVA 50 korunkový vrták Ø 36 x 50 QuickIN	68,36	82,03	02	166
6 31 33 360 06 7	4014586614748	HSS-DURA 25 korunkový vrták Ø 36 x 25 QuickIN TIN	68,00	81,60	02	167
6 31 33 360 06 8	4014586614786	HSS-DURA 50 korunkový vrták Ø 36 x 50 QuickIN TIN	85,61	102,73	02	167
6 31 33 369 05 1	4014586614823	HSS-NOVA 25 korunkový vrták Ø 37 x 25 QuickIN	55,82	66,98	02	165
6 31 33 369 05 2	4014586614861	HSS-NOVA 50 korunkový vrták Ø 37 x 50 QuickIN	68,36	82,03	02	166
6 31 33 370 06 7	4014586614830	HSS-DURA 25 korunkový vrták Ø 37 x 25 QuickIN TIN	76,82	92,19	02	167
6 31 33 370 06 8	4014586614878	HSS-DURA 50 korunkový vrták Ø 37 x 50 QuickIN TIN	95,70	114,84	02	167
6 31 33 379 05 1	4014586614908	HSS-NOVA 25 korunkový vrták Ø 38 x 25 QuickIN	55,82	66,98	02	165
6 31 33 379 05 2	4014586614946	HSS-NOVA 50 korunkový vrták Ø 38 x 50 QuickIN	68,36	82,03	02	166
6 31 33 380 06 7	4014586614915	HSS-DURA 25 korunkový vrták Ø 38 x 25 QuickIN TIN	76,82	92,19	02	167
6 31 33 380 06 8	4014586614953	HSS-DURA 50 korunkový vrták Ø 38 x 50 QuickIN TIN	95,70	114,84	02	167
6 31 33 389 05 1	4014586614984	HSS-NOVA 25 korunkový vrták Ø 39 x 25 QuickIN	55,82	66,98	02	165
6 31 33 389 05 2	4014586615028	HSS-NOVA 50 korunkový vrták Ø 39 x 50 QuickIN	77,96	93,55	02	166
6 31 33 390 06 7	4014586614991	HSS-DURA 25 korunkový vrták Ø 39 x 25 QuickIN TIN	76,82	92,19	02	167
6 31 33 390 06 8	4014586615035	HSS-DURA 50 korunkový vrták Ø 39 x 50 QuickIN TIN	95,70	114,84	02	167
6 31 33 399 05 1	4014586615066	HSS-NOVA 25 korunkový vrták Ø 40 x 25 QuickIN	62,66	75,19	02	165
6 31 33 399 05 2	4014586615103	HSS-NOVA 50 korunkový vrták Ø 40 x 50 QuickIN	77,96	93,55	02	166
6 31 33 400 06 7	4014586615073	HSS-DURA 25 korunkový vrták Ø 40 x 25 QuickIN TIN	85,61	102,73	02	167
6 31 33 400 06 8	4014586615110	HSS-DURA 50 korunkový vrták Ø 40 x 50 QuickIN TIN	107,03	128,44	02	167
6 31 33 409 05 1	4014586615158	HSS-NOVA 25 korunkový vrták Ø 41 x 25 QuickIN	62,66	75,19	02	165
6 31 33 409 05 2	4014586615196	HSS-NOVA 50 korunkový vrták Ø 41 x 50 QuickIN	83,94	100,73	02	166
6 31 33 410 06 7	4014586615165	HSS-DURA 25 korunkový vrták Ø 41 x 25 QuickIN TIN	85,61	102,73	02	167
6 31 33 410 06 8	4014586615202	HSS-DURA 50 korunkový vrták Ø 41 x 50 QuickIN TIN	107,03	128,44	02	167
6 31 33 420 05 1	4014586615233	HSS-NOVA 25 korunkový vrták Ø 42 x 25 QuickIN	68,36	82,03	02	165
6 31 33 420 05 2	4014586615271	HSS-NOVA 50 korunkový vrták Ø 42 x 50 QuickIN	91,14	109,37	02	166
6 31 33 420 06 7	4014586615240	HSS-DURA 25 korunkový vrták Ø 42 x 25 QuickIN TIN	93,18	111,82	02	167
6 31 33 420 06 8	4014586615288	HSS-DURA 50 korunkový vrták Ø 42 x 50 QuickIN TIN	117,10	140,52	02	167
6 31 33 429 05 1	4014586615318	HSS-NOVA 25 korunkový vrták Ø 43 x 25 QuickIN	68,36	82,03	02	165
6 31 33 429 05 2	4014586615356	HSS-NOVA 50 korunkový vrták Ø 43 x 50 QuickIN	91,14	109,37	02	166
6 31 33 430 06 7	4014586615325	HSS-DURA 25 korunkový vrták Ø 43 x 25 QuickIN TIN	93,18	111,82	02	167
6 31 33 430 06 8	4014586615363	HSS-DURA 50 korunkový vrták Ø 43 x 50 QuickIN TIN	117,10	140,52	02	167
6 31 33 439 05 1	4014586615394	HSS-NOVA 25 korunkový vrták Ø 44 x 25 QuickIN	71,78	86,14	02	165
6 31 33 439 05 2	4014586615431	HSS-NOVA 50 korunkový vrták Ø 44 x 50 QuickIN	91,14	109,37	02	166
6 31 33 440 06 7	4014586615400	HSS-DURA 25 korunkový vrták Ø 44 x 25 QuickIN TIN	99,47	119,36	02	167
6 31 33 440 06 8	4014586615448	HSS-DURA 50 korunkový vrták Ø 44 x 50 QuickIN TIN	125,93	151,11	02	167
6 31 33 449 05 1	4014586615479	HSS-NOVA 25 korunkový vrták Ø 45 x 25 QuickIN	71,78	86,14	02	165
6 31 33 449 05 2	4014586615516	HSS-NOVA 50 korunkový vrták Ø 45 x 50 QuickIN	95,94	115,13	02	166
6 31 33 450 06 7	4014586615486	HSS-DURA 25 korunkový vrták Ø 45 x 25 QuickIN TIN	99,47	119,36	02	167
6 31 33 450 06 8	4014586615523	HSS-DURA 50 korunkový vrták Ø 45 x 50 QuickIN TIN	125,93	151,11	02	167
6 31 33 459 05 1	4014586615561	HSS-NOVA 25 korunkový vrták Ø 46 x 25 QuickIN	82,04	98,44	02	165
6 31 33 459 05 2	4014586615622	HSS-NOVA 50 korunkový vrták Ø 46 x 50 QuickIN	105,53	126,64	02	166
6 31 33 460 06 7	4014586615585	HSS-DURA 25 korunkový vrták Ø 46 x 25 QuickIN TIN	110,80	132,96	02	167
6 31 33 460 06 8	4014586615646	HSS-DURA 50 korunkový vrták Ø 46 x 50 QuickIN TIN	141,04	169,25	02	167
6 31 33 469 05 1	4014586615684	HSS-NOVA 25 korunkový vrták Ø 47 x 25 QuickIN	82,04	98,44	02	165
6 31 33 469 05 2	4014586615721	HSS-NOVA 50 korunkový vrták Ø 47 x 50 QuickIN	105,53	126,64	02	166
6 31 33 470 06 7	4014586615691	HSS-DURA 25 korunkový vrták Ø 47 x 25 QuickIN TIN	110,80	132,96	02	167
6 31 33 470 06 8	4014586615738	HSS-DURA 50 korunkový vrták Ø 47 x 50 QuickIN TIN	141,04	169,25	02	167
6 31 33 479 05 1	4014586615769	HSS-NOVA 25 korunkový vrták Ø 48 x 25 QuickIN	85,44	102,53	02	165
6 31 33 479 05 2	4014586615806	HSS-NOVA 50 korunkový vrták Ø 48 x 50 QuickIN	110,33	132,39	02	166
6 31 33 480 06 7	4014586615776	HSS-DURA 25 korunkový vrták Ø 48 x 25 QuickIN TIN	120,89	145,07	02	167
6 31 33 480 06 8	4014586615813	HSS-DURA 50 korunkový vrták Ø 48 x 50 QuickIN TIN	151,10	181,32	02	167
6 31 33 489 05 1	4014586615844	HSS-NOVA 25 korunkový vrták Ø 49 x 25 QuickIN	85,44	102,53	02	165
6 31 33 489 05 2	4014586615882	HSS-NOVA 50 korunkový vrták Ø 49 x 50 QuickIN	110,33	132,39	02	166
6 31 33 490 06 7	4014586615851	HSS-DURA 25 korunkový vrták Ø 49 x 25 QuickIN TIN	120,89	145,07	02	167
6 31 33 490 06 8	4014586615899	HSS-DURA 50 korunkový vrták Ø 49 x 50 QuickIN TIN	151,10	181,32	02	167
6 31 33 499 05 1	4014586615981	HSS-NOVA 25 korunkový vrták Ø 50 x 25 QuickIN	85,44	102,53	02	165
6 31 33 499 05 2	4014586616018	HSS-NOVA 50 korunkový vrták Ø 50 x QuickIN	113,93	136,72	02	166
6 31 33 500 06 7	4014586615592	HSS-DURA 25 korunkový vrták Ø 50 x 25 QuickIN TIN	120,89	145,07	02	167
6 31 33 500 06 8	4014586615653	HSS-DURA 50 korunkový vrták Ø 50 x 50 QuickIN TIN	151,10	181,32	02	167





Objednávacie číslo	EAN	Označenie	Cena Euro bez DPH	Cena Euro s DPH	PK	Strana
6 31 33 999 01 0	4014586375571	Súprava príslušenstva To najlepšie z korunkových vrtákov HSS NOVA 50 QI 12,14,16,18,20,22 mm	170,91	205,09	02	165
6 31 34 120 05 1	4014586611457	HSS-NOVA 25 korunkový vrták Ø 12 x 25 Weldon	18,80	22,56	02	154
6 31 34 120 05 2	4014586611488	HSS-NOVA 50 korunkový vrták Ø 12 x 50 Weldon 3/4"	26,38	31,66	02	155
6 31 34 120 07 5	4014586611464	HSS-DURA 25 korunkový vrták Ø 12 x 25 Weldon TIN	27,69	33,23	02	156
6 31 34 120 07 6	4014586611495	HSS-DURA 50 korunkový vrták Ø 12 x 50 Weldon TIN	35,25	42,30	02	156
6 31 34 130 05 1	4014586611792	HSS-NOVA 25 korunkový vrták Ø 13 x 25 Weldon	18,80	22,56	02	154
6 31 34 130 05 2	4014586611839	HSS-NOVA 50 korunkový vrták Ø 13 x 50 Weldon	26,38	31,66	02	155
6 31 34 130 07 5	4014586611808	HSS-DURA 25 korunkový vrták Ø 13 x 25 Weldon TIN	27,69	33,23	02	156
6 31 34 130 07 6	4014586611846	HSS-DURA 50 korunkový vrták Ø 13 x 50 Weldon TIN	35,25	42,30	02	156
6 31 34 140 05 1	4014586611877	HSS-NOVA 25 korunkový vrták Ø 14 x 25 Weldon	18,80	22,56	02	154
6 31 34 140 05 2	4014586611914	HSS-NOVA 50 korunkový vrták Ø 14 x 50 Weldon	26,38	31,66	02	155
6 31 34 140 07 5	4014586611884	HSS-DURA 25 korunkový vrták Ø 14 x 25 Weldon TIN	27,69	33,23	02	156
6 31 34 140 07 6	4014586611921	HSS-DURA 50 korunkový vrták Ø 14 x 50 Weldon TIN	35,25	42,30	02	156
6 31 34 150 05 1	4014586612164	HSS-NOVA 25 korunkový vrták Ø 15 x 25 Weldon	18,80	22,56	02	154
6 31 34 150 05 2	4014586612201	HSS-NOVA 50 korunkový vrták Ø 15 x 50 Weldon	26,38	31,66	02	155
6 31 34 150 07 5	4014586612171	HSS-DURA 25 korunkový vrták Ø 15 x 25 Weldon TIN	27,69	33,23	02	156
6 31 34 150 07 6	4014586612218	HSS-DURA 50 korunkový vrták Ø 15 x 50 Weldon TIN	35,25	42,30	02	156
6 31 34 160 05 1	4014586612249	HSS-NOVA 25 korunkový vrták Ø 16 x 25 Weldon	18,80	22,56	02	154
6 31 34 160 05 2	4014586612287	HSS-NOVA 50 korunkový vrták Ø 16 x 50 Weldon	26,38	31,66	02	155
6 31 34 160 07 5	4014586612256	HSS-DURA 25 korunkový vrták Ø 16 x 25 Weldon TIN	27,69	33,23	02	156
6 31 34 160 07 6	4014586612294	HSS-DURA 50 korunkový vrták Ø 16 x 50 Weldon TIN	35,25	42,30	02	156
6 31 34 170 05 1	4014586612461	HSS-NOVA 25 korunkový vrták Ø 17 x 25 Weldon	20,51	24,61	02	154
6 31 34 170 05 2	4014586612508	HSS-NOVA 50 korunkový vrták Ø 17 x 50 Weldon	28,78	34,53	02	155
6 31 34 170 07 5	4014586612478	HSS-DURA 25 korunkový vrták Ø 17 x 25 Weldon TIN	30,22	36,26	02	156
6 31 34 170 07 6	4014586612515	HSS-DURA 50 korunkový vrták Ø 17 x 50 Weldon TIN	37,78	45,34	02	156
6 31 34 180 05 1	4014586612546	HSS-NOVA 25 korunkový vrták Ø 18 x 25 Weldon	20,51	24,61	02	154
6 31 34 180 05 2	4014586612584	HSS-NOVA 50 korunkový vrták Ø 18 x 50 Weldon	28,78	34,53	02	155
6 31 34 180 07 5	4014586612553	HSS-DURA 25 korunkový vrták Ø 18 x 25 Weldon TIN	30,22	36,26	02	156
6 31 34 180 07 6	4014586612591	HSS-DURA 50 korunkový vrták Ø 18 x 50 Weldon TIN	37,78	45,34	02	156
6 31 34 190 05 1	4014586612690	HSS-NOVA 25 korunkový vrták Ø 19 x 25 Weldon	20,51	24,61	02	154
6 31 34 190 05 2	4014586612737	HSS-NOVA 50 korunkový vrták Ø 19 x 50 Weldon	28,78	34,53	02	155
6 31 34 190 05 3	4014586612775	HSS-NOVA 75 korunkový vrták Ø 19 x 75 Weldon	61,77	74,13	02	155
6 31 34 190 07 5	4014586612706	HSS-DURA 25 korunkový vrták Ø 19 x 25 Weldon TIN	30,22	36,26	02	156
6 31 34 190 07 6	4014586612744	HSS-DURA 50 korunkový vrták Ø 19 x 50 Weldon TIN	37,78	45,34	02	156
6 31 34 200 05 1	4014586612843	HSS-NOVA 25 korunkový vrták Ø 20 x 25 Weldon	23,94	28,72	02	154
6 31 34 200 05 2	4014586612881	HSS-NOVA 50 korunkový vrták Ø 20 x 50 Weldon	33,58	40,30	02	155
6 31 34 200 05 3	4014586612928	HSS-NOVA 75 korunkový vrták Ø 20 x 75 Weldon	61,77	74,13	02	155
6 31 34 200 07 5	4014586612850	HSS-DURA 25 korunkový vrták Ø 20 x 25 Weldon TIN	33,99	40,79	02	156
6 31 34 200 07 6	4014586612898	HSS-DURA 50 korunkový vrták Ø 20 x 50 Weldon TIN	42,82	51,39	02	156
6 31 34 210 05 1	4014586613109	HSS-NOVA 25 korunkový vrták Ø 21 x 25 Weldon	23,94	28,72	02	154
6 31 34 210 05 2	4014586613147	HSS-NOVA 50 korunkový vrták Ø 21 x 50 Weldon	33,58	40,30	02	155
6 31 34 210 05 3	4014586613185	HSS-NOVA 75 korunkový vrták Ø 21 x 75 Weldon	66,70	80,04	02	155
6 31 34 210 07 5	4014586613116	HSS-DURA 25 korunkový vrták Ø 21 x 25 Weldon TIN	33,99	40,79	02	156
6 31 34 210 07 6	4014586613154	HSS-DURA 50 korunkový vrták Ø 21 x 50 Weldon TIN	42,82	51,39	02	156
6 31 34 220 05 1	4014586613192	HSS-NOVA 25 korunkový vrták Ø 22 x 25 Weldon	23,94	28,72	02	154
6 31 34 220 05 2	4014586613239	HSS-NOVA 50 korunkový vrták Ø 22 x 50 Weldon	33,58	40,30	02	155
6 31 34 220 05 3	4014586613277	HSS-NOVA 75 korunkový vrták Ø 22 x 75 Weldon	66,70	80,04	02	155
6 31 34 220 07 5	4014586613208	HSS-DURA 25 korunkový vrták Ø 22 x 25 Weldon TIN	33,99	40,79	02	156
6 31 34 220 07 6	4014586613246	HSS-DURA 50 korunkový vrták Ø 22 x 50 Weldon TIN	42,82	51,39	02	156
6 31 34 230 05 1	4014586613383	HSS-NOVA 25 korunkový vrták Ø 23 x 25 Weldon	27,35	32,82	02	154
6 31 34 230 05 2	4014586613420	HSS-NOVA 50 korunkový vrták Ø 23 x 50 Weldon	33,58	40,30	02	155
6 31 34 230 05 3	4014586613468	HSS-NOVA 75 korunkový vrták Ø 23 x 75 Weldon	66,70	80,04	02	155
6 31 34 230 07 5	4014586613390	HSS-DURA 25 korunkový vrták Ø 23 x 25 Weldon TIN	41,55	49,86	02	156
6 31 34 230 07 6	4014586613437	HSS-DURA 50 korunkový vrták Ø 23 x 50 Weldon TIN	50,37	60,45	02	156
6 31 34 240 05 1	4014586613475	HSS-NOVA 25 korunkový vrták Ø 24 x 25 Weldon	27,35	32,82	02	154
6 31 34 240 05 2	4014586613512	HSS-NOVA 50 korunkový vrták Ø 24 x 50 Weldon	35,99	43,18	02	155
6 31 34 240 05 3	4014586613550	HSS-NOVA 75 korunkový vrták Ø 24 x 75 Weldon	66,70	80,04	02	155
6 31 34 240 07 5	4014586613482	HSS-DURA 25 korunkový vrták Ø 24 x 25 Weldon TIN	41,55	49,86	02	156
6 31 34 240 07 6	4014586613529	HSS-DURA 50 korunkový vrták Ø 24 x 50 Weldon TIN	50,37	60,45	02	156
6 31 34 250 05 1	4014586613611	HSS-NOVA 25 korunkový vrták Ø 25 x 25 Weldon	27,35	32,82	02	154
6 31 34 250 05 2	4014586613659	HSS-NOVA 50 korunkový vrták Ø 25 x 50 Weldon	40,78	48,94	02	155
6 31 34 250 05 3	4014586613697	HSS-NOVA 75 korunkový vrták Ø 25 x 75 Weldon	77,83	93,39	02	155
6 31 34 250 07 5	4014586613628	HSS-DURA 25 korunkový vrták Ø 25 x 25 Weldon TIN	41,55	49,86	02	156
6 31 34 250 07 6	4014586613666	HSS-DURA 50 korunkový vrták Ø 25 x 50 Weldon TIN	50,37	60,45	02	156
6 31 34 260 05 1	4014586613703	HSS-NOVA 25 korunkový vrták Ø 26 x 25 Weldon	31,91	38,29	02	154
6 31 34 260 05 2	4014586613741	HSS-NOVA 50 korunkový vrták Ø 26 x 50 Weldon	40,78	48,94	02	155
6 31 34 260 05 3	4014586613789	HSS-NOVA 75 korunkový vrták Ø 26 x 75 Weldon	77,83	93,39	02	155
6 31 34 260 07 5	4014586613710	HSS-DURA 25 korunkový vrták Ø 26 x 25 Weldon TIN	45,33	54,40	02	156
6 31 34 260 07 6	4014586613758	HSS-DURA 50 korunkový vrták Ø 26 x 50 Weldon TIN	56,67	68,00	02	156
6 31 34 270 05 1	4014586613796	HSS-NOVA 25 korunkový vrták Ø 27 x 25 Weldon	31,91	38,29	02	154
6 31 34 270 05 2	4014586613833	HSS-NOVA 50 korunkový vrták Ø 27 x 50 Weldon	40,78	48,94	02	155
6 31 34 270 05 3	4014586613871	HSS-NOVA 75 korunkový vrták Ø 27 x 75 Weldon	77,83	93,39	02	155
6 31 34 270 07 5	4014586613802	HSS-DURA 25 korunkový vrták Ø 27 x 25 Weldon TIN	45,33	54,40	02	156
6 31 34 270 07 6	4014586613840	HSS-DURA 50 korunkový vrták Ø 27 x 50 Weldon TIN	56,67	68,00	02	156
6 31 34 280 05 1	4014586613888	HSS-NOVA 25 korunkový vrták Ø 28 x 25 Weldon	34,19	41,03	02	154

Objednávacie číslo	EAN	Označenie	Cena Euro bez DPH	Cena Euro s DPH	PK	Strana
6 31 34 280 05 2	4014586613925	HSS-NOVA 50 korunkový vrták Ø 28 x 50 Weldon	47,97	57,56	02	155
6 31 34 280 05 3	4014586613963	HSS-NOVA 75 korunkový vrták Ø 28 x 75 Weldon	86,48	103,78	02	155
6 31 34 280 07 5	4014586613895	HSS-DURA 25 korunkový vrták Ø 28 x 25 Weldon TIN	49,11	58,93	02	156
6 31 34 280 07 6	4014586613932	HSS-DURA 50 korunkový vrták Ø 28 x 50 Weldon TIN	61,71	74,05	02	156
6 31 34 290 05 1	4014586613970	HSS-NOVA 25 korunkový vrták Ø 29 x 25 Weldon	34,19	41,03	02	154
6 31 34 290 05 2	4014586614014	HSS-NOVA 50 korunkový vrták Ø 29 x 50 Weldon	47,97	57,56	02	155
6 31 34 290 05 3	4014586614052	HSS-NOVA 75 korunkový vrták Ø 29 x 75 Weldon	86,48	103,78	02	155
6 31 34 290 07 5	4014586613987	HSS-DURA 25 korunkový vrták Ø 29 x 25 Weldon TIN	49,11	58,93	02	156
6 31 34 290 07 6	4014586614021	HSS-DURA 50 korunkový vrták Ø 29 x 50 Weldon TIN	61,71	74,05	02	156
6 31 34 300 05 1	4014586614205	HSS-NOVA 25 korunkový vrták Ø 30 x 25 Weldon	36,47	43,76	02	154
6 31 34 300 05 2	4014586614243	HSS-NOVA 50 korunkový vrták Ø 30 x 50 Weldon	47,97	57,56	02	155
6 31 34 300 05 3	4014586614281	HSS-NOVA 75 korunkový vrták Ø 30 x 75 Weldon	100,05	120,06	02	155
6 31 34 300 07 5	4014586614212	HSS-DURA 25 korunkový vrták Ø 30 x 25 Weldon TIN	54,14	64,97	02	156
6 31 34 300 07 6	4014586614250	HSS-DURA 50 korunkový vrták Ø 30 x 50 Weldon TIN	68,00	81,60	02	156
6 31 34 310 05 1	4014586614298	HSS-NOVA 25 korunkový vrták Ø 31 x 25 Weldon	36,47	43,76	02	155
6 31 34 310 05 2	4014586614335	HSS-NOVA 50 korunkový vrták Ø 31 x 50 Weldon	53,97	64,76	02	155
6 31 34 310 07 5	4014586614304	HSS-DURA 25 korunkový vrták Ø 31 x 25 Weldon TIN	54,14	64,97	02	156
6 31 34 310 07 6	4014586614342	HSS-DURA 50 korunkový vrták Ø 31 x 50 Weldon TIN	68,00	81,60	02	156
6 31 34 320 05 1	4014586614373	HSS-NOVA 25 korunkový vrták Ø 32 x 25 Weldon	42,16	50,59	02	155
6 31 34 320 05 2	4014586614410	HSS-NOVA 50 korunkový vrták Ø 32 x 50 Weldon	53,97	64,76	02	155
6 31 34 320 05 3	4014586614458	HSS-NOVA 75 korunkový vrták Ø 32 x 75 Weldon	100,05	120,06	02	155
6 31 34 320 07 5	4014586614380	HSS-DURA 25 korunkový vrták Ø 32 x 25 Weldon TIN	61,71	74,05	02	156
6 31 34 320 07 6	4014586614427	HSS-DURA 50 korunkový vrták Ø 32 x 50 Weldon TIN	76,82	92,19	02	156
6 31 34 330 05 1	4014586614465	HSS-NOVA 25 korunkový vrták Ø 33 x 25 Weldon	42,16	50,59	02	155
6 31 34 330 05 2	4014586614502	HSS-NOVA 50 korunkový vrták Ø 33 x 50 Weldon	59,98	71,97	02	155
6 31 34 330 07 5	4014586614472	HSS-DURA 25 korunkový vrták Ø 33 x 25 Weldon TIN	61,71	74,05	02	156
6 31 34 330 07 6	4014586614519	HSS-DURA 50 korunkový vrták Ø 33 x 50 Weldon TIN	76,82	92,19	02	156
6 31 34 340 05 1	4014586614540	HSS-NOVA 25 korunkový vrták Ø 34 x 25 Weldon	47,84	57,40	02	155
6 31 34 340 05 2	4014586614588	HSS-NOVA 50 korunkový vrták Ø 34 x 50 Weldon	59,98	71,97	02	155
6 31 34 340 07 5	4014586614557	HSS-DURA 25 korunkový vrták Ø 34 x 25 Weldon TIN	68,00	81,60	02	156
6 31 34 340 07 6	4014586614595	HSS-DURA 50 korunkový vrták Ø 34 x 50 Weldon TIN	85,61	102,73	02	156
6 31 34 350 05 1	4014586614625	HSS-NOVA 25 korunkový vrták Ø 35 x 25 Weldon	47,84	57,40	02	155
6 31 34 350 05 2	4014586614663	HSS-NOVA 50 korunkový vrták Ø 35 x 50 Weldon	59,98	71,97	02	155
6 31 34 350 05 3	4014586614700	HSS-NOVA 75 korunkový vrták Ø 35 x 75 Weldon	107,46	128,95	02	155
6 31 34 350 07 5	4014586614632	HSS-DURA 25 korunkový vrták Ø 35 x 25 Weldon TIN	68,00	81,60	02	156
6 31 34 350 07 6	4014586614670	HSS-DURA 50 korunkový vrták Ø 35 x 50 Weldon TIN	85,61	102,73	02	156
6 31 34 360 05 1	4014586614717	HSS-NOVA 25 korunkový vrták Ø 36 x 25 Weldon	47,84	57,40	02	155
6 31 34 360 05 2	4014586614755	HSS-NOVA 50 korunkový vrták Ø 36 x 50 Weldon	68,36	82,03	02	155
6 31 34 360 05 3	4014586614793	HSS-NOVA 75 korunkový vrták Ø 36 x 75 Weldon	116,12	139,34	02	155
6 31 34 360 07 5	4014586614724	HSS-DURA 25 korunkový vrták Ø 36 x 25 Weldon TIN	68,00	81,60	02	156
6 31 34 360 07 6	4014586614762	HSS-DURA 50 korunkový vrták Ø 36 x 50 Weldon TIN	85,61	102,73	02	156
6 31 34 370 05 1	4014586614809	HSS-NOVA 25 korunkový vrták Ø 37 x 25 Weldon	55,82	66,98	02	155
6 31 34 370 05 2	4014586614847	HSS-NOVA 50 korunkový vrták Ø 37 x 50 Weldon	68,36	82,03	02	155
6 31 34 370 07 5	4014586614816	HSS-DURA 25 korunkový vrták Ø 37 x 25 Weldon TIN	76,82	92,19	02	156
6 31 34 370 07 6	4014586614854	HSS-DURA 50 korunkový vrták Ø 37 x 50 Weldon TIN	95,70	114,84	02	156
6 31 34 380 05 1	4014586614885	HSS-NOVA 25 korunkový vrták Ø 38 x 25 Weldon	55,82	66,98	02	155
6 31 34 380 05 2	4014586614922	HSS-NOVA 50 korunkový vrták Ø 38 x 50 Weldon	68,36	82,03	02	155
6 31 34 380 07 5	4014586614892	HSS-DURA 25 korunkový vrták Ø 38 x 25 Weldon TIN	76,82	92,19	02	156
6 31 34 380 07 6	4014586614939	HSS-DURA 50 korunkový vrták Ø 38 x 50 Weldon TIN	95,70	114,84	02	156
6 31 34 390 05 1	4014586614960	HSS-NOVA 25 korunkový vrták Ø 39 x 25 Weldon	55,82	66,98	02	155
6 31 34 390 05 2	4014586615004	HSS-NOVA 50 korunkový vrták Ø 39 x 50 Weldon	77,96	93,55	02	155
6 31 34 390 07 5	4014586614977	HSS-DURA 25 korunkový vrták Ø 39 x 25 Weldon TIN	76,82	92,19	02	156
6 31 34 390 07 6	4014586615011	HSS-DURA 50 korunkový vrták Ø 39 x 50 Weldon TIN	95,70	114,84	02	156
6 31 34 400 05 1	4014586615042	HSS-NOVA 25 korunkový vrták Ø 40 x 25 Weldon	62,66	75,19	02	155
6 31 34 400 05 2	4014586615080	HSS-NOVA 50 korunkový vrták Ø 40 x 50 Weldon	77,96	93,55	02	155
6 31 34 400 05 3	4014586615127	HSS-NOVA 75 korunkový vrták Ø 40 x 75 Weldon	142,06	170,47	02	155
6 31 34 400 07 5	4014586615059	HSS-DURA 25 korunkový vrták Ø 40 x 25 Weldon TIN	85,61	102,73	02	156
6 31 34 400 07 6	4014586615097	HSS-DURA 50 korunkový vrták Ø 40 x 50 Weldon TIN	107,03	128,44	02	156
6 31 34 410 05 1	4014586615134	HSS-NOVA 25 korunkový vrták Ø 41 x 25 Weldon	62,66	75,19	02	155
6 31 34 410 05 2	4014586615172	HSS-NOVA 50 korunkový vrták Ø 41 x 50 Weldon	83,94	100,73	02	155
6 31 34 410 07 5	4014586615141	HSS-DURA 25 korunkový vrták Ø 41 x 25 Weldon TIN	85,61	102,73	02	156
6 31 34 410 07 6	4014586615189	HSS-DURA 50 korunkový vrták Ø 41 x 50 Weldon TIN	107,03	128,44	02	156
6 31 34 420 05 1	4014586615219	HSS-NOVA 25 korunkový vrták Ø 42 x 25 Weldon	68,36	82,03	02	155
6 31 34 420 05 2	4014586615257	HSS-NOVA 50 korunkový vrták Ø 42 x 50 Weldon	91,14	109,37	02	155
6 31 34 420 07 5	4014586615226	HSS-DURA 25 korunkový vrták Ø 42 x 25 Weldon TIN	93,18	111,82	02	156
6 31 34 420 07 6	4014586615264	HSS-DURA 50 korunkový vrták Ø 42 x 50 Weldon TIN	117,10	140,52	02	156
6 31 34 430 05 1	4014586615295	HSS-NOVA 25 korunkový vrták Ø 43 x 25 Weldon	68,36	82,03	02	155
6 31 34 430 05 2	4014586615332	HSS-NOVA 50 korunkový vrták Ø 43 x 50 Weldon	91,14	109,37	02	155
6 31 34 430 07 5	4014586615301	HSS-DURA 25 korunkový vrták Ø 43 x 25 Weldon TIN	93,18	111,82	02	156
6 31 34 430 07 6	4014586615349	HSS-DURA 50 korunkový vrták Ø 43 x 50 Weldon TIN	117,10	140,52	02	156
6 31 34 440 05 1	4014586615370	HSS-NOVA 25 korunkový vrták Ø 44 x 25 Weldon	71,78	86,14	02	155
6 31 34 440 05 2	4014586615417	HSS-NOVA 50 korunkový vrták Ø 44 x 50 Weldon	91,14	109,37	02	155
6 31 34 440 07 5	4014586615387	HSS-DURA 25 korunkový vrták Ø 44 x 25 Weldon TIN	99,47	119,36	02	156
6 31 34 440 07 6	4014586615424	HSS-DURA 50 korunkový vrták Ø 44 x 50 Weldon TIN	125,93	151,11	02	156
6 31 34 450 05 1	4014586615455	HSS-NOVA 25 korunkový vrták Ø 45 x 25 Weldon	71,78	86,14	02	155
6 31 34 450 05 2	4014586615493	HSS-NOVA 50 korunkový vrták Ø 45 x 50 Weldon	95,94	115,13	02	155





Objednávacie číslo	EAN	Označenie	Cena Euro bez DPH	Cena Euro s DPH	PK	Strana
6 31 34 450 05 3	4014586615530	HSS-NOVA 75 korunkový vrták Ø 45 x 75 Weldon	148,22	177,86	02	155
6 31 34 450 07 5	4014586615462	HSS-DURA 25 korunkový vrták Ø 45 x 25 Weldon TIN	99,47	119,36	02	156
6 31 34 450 07 6	4014586615509	HSS-DURA 50 korunkový vrták Ø 45 x 50 Weldon TIN	125,93	151,11	02	156
6 31 34 460 05 1	4014586615547	HSS-NOVA 25 korunkový vrták Ø 46 x 25 Weldon	82,04	98,44	02	155
6 31 34 460 05 2	4014586615608	HSS-NOVA 50 korunkový vrták Ø 46 x 50 Weldon	105,53	126,64	02	155
6 31 34 460 07 5	4014586615554	HSS-DURA 25 korunkový vrták Ø 46 x 25 Weldon TIN	110,80	132,96	02	156
6 31 34 460 07 6	4014586615615	HSS-DURA 50 korunkový vrták Ø 46 x 50 Weldon TIN	141,04	169,25	02	156
6 31 34 470 05 1	4014586615660	HSS-NOVA 25 korunkový vrták Ø 47 x 25 Weldon	82,04	98,44	02	155
6 31 34 470 05 2	4014586615707	HSS-NOVA 50 korunkový vrták Ø 47 x 50 Weldon	105,53	126,64	02	155
6 31 34 470 07 5	4014586615677	HSS-DURA 25 korunkový vrták Ø 47 x 25 Weldon TIN	110,80	132,96	02	156
6 31 34 470 07 6	4014586615714	HSS-DURA 50 korunkový vrták Ø 47 x 50 Weldon TIN	141,04	169,25	02	156
6 31 34 480 05 1	4014586615745	HSS-NOVA 25 korunkový vrták Ø 48 x 25 Weldon	85,44	102,53	02	155
6 31 34 480 05 2	4014586615783	HSS-NOVA 50 korunkový vrták Ø 48 x 50 Weldon	110,33	132,39	02	155
6 31 34 480 07 5	4014586615752	HSS-DURA 25 korunkový vrták Ø 48 x 25 Weldon TIN	120,89	145,07	02	156
6 31 34 480 07 6	4014586615790	HSS-DURA 50 korunkový vrták Ø 48 x 50 Weldon TIN	151,10	181,32	02	156
6 31 34 490 05 1	4014586615820	HSS-NOVA 25 korunkový vrták Ø 49 x 25 Weldon	85,44	102,53	02	155
6 31 34 490 05 2	4014586615868	HSS-NOVA 50 korunkový vrták Ø 49 x 50 Weldon	110,33	132,39	02	155
6 31 34 490 07 5	4014586615837	HSS-DURA 25 korunkový vrták Ø 49 x 25 Weldon TIN	120,89	145,07	02	156
6 31 34 490 07 6	4014586615875	HSS-DURA 50 korunkový vrták Ø 49 x 50 Weldon TIN	151,10	181,32	02	156
6 31 34 500 05 1	4014586615967	HSS-NOVA 25 korunkový vrták Ø 50 x 25 Weldon	85,44	102,53	02	155
6 31 34 500 05 2	4014586615998	HSS-NOVA 50 korunkový vrták Ø 50 x 50 Weldon	113,93	136,72	02	155
6 31 34 500 05 3	4014586616025	HSS-NOVA 75 korunkový vrták Ø 50 x 75 Weldon	166,75	200,10	02	155
6 31 34 500 07 5	4014586615974	HSS-DURA 25 korunkový vrták Ø 50 x 25 Weldon TIN	120,89	145,07	02	156
6 31 34 500 07 6	4014586616001	HSS-DURA 50 korunkový vrták Ø 50 x 50 Weldon TIN	151,10	181,32	02	156
6 31 34 510 05 1	4014586616032	HSS-NOVA 25 korunkový vrták Ø 51 x 25 Weldon	91,14	109,37	02	155
6 31 34 510 05 2	4014586616056	HSS-NOVA 50 korunkový vrták Ø 51 x 50 Weldon	125,93	151,11	02	155
6 31 34 510 07 5	4014586616049	HSS-DURA 25 korunkový vrták Ø 51 x 25 Weldon TIN	128,43	154,12	02	156
6 31 34 510 07 6	4014586616063	HSS-DURA 50 korunkový vrták Ø 51 x 50 Weldon TIN	161,17	193,41	02	156
6 31 34 520 05 1	4014586616070	HSS-NOVA 25 korunkový vrták Ø 52 x 25 Weldon	91,14	109,37	02	155
6 31 34 520 05 2	4014586616094	HSS-NOVA 50 korunkový vrták Ø 52 x 50 Weldon	125,93	151,11	02	155
6 31 34 520 07 5	4014586616087	HSS-DURA 25 korunkový vrták Ø 52 x 25 Weldon TIN	128,43	154,12	02	156
6 31 34 520 07 6	4014586616100	HSS-DURA 50 korunkový vrták Ø 52 x 50 Weldon TIN	161,17	193,41	02	156
6 31 34 530 05 1	4014586616117	HSS-NOVA 25 korunkový vrták Ø 53 x 25 Weldon	96,84	116,21	02	155
6 31 34 530 05 2	4014586616131	HSS-NOVA 50 korunkový vrták Ø 53 x 50 Weldon	125,93	151,11	02	155
6 31 34 530 07 5	4014586616124	HSS-DURA 25 korunkový vrták Ø 53 x 25 Weldon TIN	134,74	161,68	02	156
6 31 34 530 07 6	4014586616148	HSS-DURA 50 korunkový vrták Ø 53 x 50 Weldon TIN	169,98	203,98	02	156
6 31 34 540 05 1	4014586616155	HSS-NOVA 25 korunkový vrták Ø 54 x 25 Weldon	96,84	116,21	02	155
6 31 34 540 05 2	4014586616179	HSS-NOVA 50 korunkový vrták Ø 54 x 50 Weldon	131,93	158,31	02	155
6 31 34 540 07 5	4014586616162	HSS-DURA 25 korunkový vrták Ø 54 x 25 Weldon TIN	134,74	161,68	02	156
6 31 34 540 07 6	4014586616186	HSS-DURA 50 korunkový vrták Ø 54 x 50 Weldon TIN	169,98	203,98	02	156
6 31 34 550 07 5	4014586616209	HSS-DURA 25 korunkový vrták Ø 55 x 25 Weldon TIN	138,52	166,22	02	156
6 31 34 550 07 6	4014586616223	HSS-DURA 50 korunkový vrták Ø 55 x 50 Weldon TIN	173,77	208,52	02	156
6 31 34 555 05 1	4014586613284	HSS-NOVA 1" korunkový vrták Ø 2-3/16" x 1" Weldon	111,66	133,99	02	-
6 31 34 555 05 2	4014586613307	HSS-NOVA 2" korunkový vrták Ø 2-3/16" x 2" Weldon	143,91	172,69	02	-
6 31 34 555 05 3	4014586613321	HSS-NOVA 3" korunkový vrták Ø 2-3/16" x 3" Weldon	197,65	237,17	02	-
6 31 34 560 05 1	4014586616247	HSS-NOVA 25 korunkový vrták Ø 56 x 25 Weldon	120,77	144,92	02	155
6 31 34 560 05 2	4014586616261	HSS-NOVA 50 korunkový vrták Ø 56 x 50 Weldon	137,90	165,48	02	155
6 31 34 560 07 5	4014586616254	HSS-DURA 25 korunkový vrták Ø 56 x 25 Weldon TIN	144,80	173,76	02	156
6 31 34 560 07 6	4014586616278	HSS-DURA 50 korunkový vrták Ø 56 x 50 Weldon TIN	181,32	217,58	02	156
6 31 34 570 05 1	4014586616285	HSS-NOVA 25 korunkový vrták Ø 57 x 25 Weldon	120,77	144,92	02	155
6 31 34 570 05 2	4014586616308	HSS-NOVA 50 korunkový vrták Ø 57 x 50 Weldon	137,90	165,48	02	155
6 31 34 570 07 5	4014586616292	HSS-DURA 25 korunkový vrták Ø 57 x 25 Weldon TIN	144,80	173,76	02	156
6 31 34 570 07 6	4014586616315	HSS-DURA 50 korunkový vrták Ø 57 x 50 Weldon TIN	181,32	217,58	02	156
6 31 34 580 05 1	4014586616322	HSS-NOVA 25 korunkový vrták Ø 58 x 25 Weldon	129,87	155,85	02	155
6 31 34 580 05 2	4014586616346	HSS-NOVA 50 korunkový vrták Ø 58 x 50 Weldon	147,50	177,00	02	155
6 31 34 580 07 5	4014586616339	HSS-DURA 25 korunkový vrták Ø 58 x 25 Weldon TIN	157,39	188,87	02	156
6 31 34 580 07 6	4014586616353	HSS-DURA 50 korunkový vrták Ø 58 x 50 Weldon TIN	196,44	235,73	02	156
6 31 34 590 05 1	4014586616360	HSS-NOVA 25 korunkový vrták Ø 59 x 25 Weldon	129,87	155,85	02	155
6 31 34 590 05 2	4014586616384	HSS-NOVA 50 korunkový vrták Ø 59 x 50 Weldon	147,50	177,00	02	155
6 31 34 590 07 5	4014586616377	HSS-DURA 25 korunkový vrták Ø 59 x 25 Weldon TIN	157,39	188,87	02	156
6 31 34 590 07 6	4014586616391	HSS-DURA 50 korunkový vrták Ø 59 x 50 Weldon TIN	196,44	235,73	02	156
6 31 34 600 05 1	4014586616407	HSS-NOVA 25 korunkový vrták Ø 60 x 25 Weldon	129,87	155,85	02	155
6 31 34 600 05 2	4014586616421	HSS-NOVA 50 korunkový vrták Ø 60 x 50 Weldon	147,50	177,00	02	155
6 31 34 600 05 3	4014586616445	HSS-NOVA 75 korunkový vrták Ø 60 x 75 Weldon	203,81	244,57	02	155
6 31 34 600 07 5	4014586616414	HSS-DURA 25 korunkový vrták Ø 60 x 25 Weldon TIN	157,39	188,87	02	156
6 31 34 600 07 6	4014586616438	HSS-DURA 50 korunkový vrták Ø 60 x 50 Weldon TIN	196,44	235,73	02	156
6 31 34 999 06 1	4014586375588	Súprava príslušenstva To najlepšie z korunkových vrtákov HSS NOVA 25 W 12, 14, 16, 18, 20, 22 mm	136,50	163,80	02	154
6 31 34 999 06 2	4014586375595	Súprava príslušenstva To najlepšie z korunkových vrtákov HSS NOVA 25 W 2 x 14 mm, 2 x 18 mm	86,03	103,23	02	154
6 31 34 999 06 3	4014586375601	Súprava príslušenstva To najlepšie z korunkových vrtákov HSS NOVA 50 W 12,14,16,18,20,22 mm	170,91	205,09	02	154
6 31 34 999 06 4	4014586375618	Súprava príslušenstva To najlepšie z korunkových vrtákov HSS NOVA 50 W 2 x 14 mm, 2 x 18 mm	113,56	136,27	02	154
6 32 02 003 01 4	4014586176925	Skľučovadlo s ozubeným vencom	34,29	41,15	02	-
6 32 02 022 01 8	4014586176956	Skľučovadlo s ozubeným vencom	99,62	119,55	02	73

Objednávacie číslo	EAN	Označenie	Cena Euro bez DPH	Cena Euro s DPH	PK	Strana
6 32 02 028 01 9	4014586176963	Skľučovadlo s ozubeným vencom	34,81	41,77	02	-
6 32 02 030 01 5	4014586176987	Skľučovadlo s ozubeným vencom	43,53	52,23	02	151
6 32 02 037 01 0	4014586177007	Skľučovadlo s ozubeným vencom	61,37	73,64	02	73
6 32 02 043 01 0	4014586177038	Skľučovadlo s ozubeným vencom	29,83	35,80	02	56
6 32 02 044 01 8	4014586223674	Skľučovadlo s ozubeným vencom	32,87	39,44	02	56
6 32 03 034 01 0	4014586177052	Skľučovadlo s ozubeným vencom	31,42	37,71	02	72
6 32 03 041 01 4	4014586177083	Skľučovadlo s ozubeným vencom	40,24	48,29	02	72
6 32 03 050 01 4	4014586204291	Skľučovadlo s ozubeným vencom	47,25	56,70	02	-
6 32 04 016 00 7	4014586177212	Rýchlopínacie skľučovadlo	64,74	77,69	02	73
6 32 04 017 00 1	4014586177229	Rýchlopínacie skľučovadlo	76,77	92,12	02	73
6 32 04 020 00 5	4014586177250	Rýchlopínacie skľučovadlo	51,40	61,68	02	-
6 32 04 021 00 4	4014586177267	Rýchlopínacie skľučovadlo	49,73	59,68	02	-
6 32 04 025 00 3	4014586177281	Rýchlopínacie skľučovadlo	90,46	108,55	02	73
6 32 04 028 00 8	4014586177311	Rýchlopínacie skľučovadlo	66,44	79,72	02	-
6 32 04 030 00 4	4014586177335	Rýchlopínacie skľučovadlo	66,51	79,82	02	-
6 32 04 032 00 6	4014586177359	Rýchlopínacie skľučovadlo	82,41	98,89	02	151
6 32 05 029 00 3	4014586224718	Skľučovadla bez kľúča	26,46	31,75	02	-
6 32 05 031 01 3	4014586256788	Rýchlopínacie skľučovadlo	26,99	32,39	02	-
6 32 05 032 01 6	4014586256795	Rýchlopínacie skľučovadlo	34,89	41,87	02	-
6 32 05 033 01 0	4014586266084	Rýchlopínacie skľučovadlo	83,57	100,28	02	72
6 32 05 034 01 8	4014586266923	Rýchlopínacie skľučovadlo	35,09	42,11	02	-
6 32 05 035 01 0	4014586321721	Rýchlopínacie skľučovadlo	71,10	85,32	02	56
6 32 05 036 01 0	4014586321738	Rýchlopínacie skľučovadlo	68,61	82,33	02	56
6 32 05 037 02 0	4014586365091	Skľučovadlo	28,35	34,01	02	-
6 32 05 038 01 0	4014586368870	Rýchlopínacie skľučovadlo	104,51	125,41	02	151
6 32 06 018 00 5	4014586177410	Čelustové skľučovadlo (BF)	94,39	113,26	02	-
6 32 06 018 01 0	4014586336459	Čelustové skľučovadlo (BF)	105,37	126,44	02	151
6 32 06 019 00 9	4014586177427	Čelustové skľučovadlo (BF)	85,85	103,02	02	79
6 32 06 040 00 9	4014586177441	Výkyvné čelustové skľučovadlo (PBF)	138,00	165,60	02	-
6 32 06 041 00 8	4014586177458	Výkyvné čelustové skľučovadlo (PBF)	126,73	152,08	02	79
6 32 06 061 02 1	4014586177465	Výkyvné čelustové skľučovadlo (PBF)	136,25	163,50	02	-
6 32 06 063 01 2	4014586177489	Klieštínové skľučovadlo	84,23	101,08	02	79
6 32 06 064 00 1	4014586177496	Upínacie čeluste Ø 3.5	23,42	28,10	02	79
6 32 06 065 00 5	4014586177502	Upínacie čeluste Ø 4.5	23,42	28,10	02	151
6 32 06 066 00 8	4014586177519	Upínacie čeluste Ø 6	23,42	28,10	02	151
6 32 06 067 01 1	4014586177526	Klieštínové skľučovadlo	91,00	109,20	02	-
6 32 06 067 02 0	4014586336749	Klieštínové skľučovadlo	101,72	122,06	02	151
6 32 06 070 00 6	4014586177533	Upínacie klieštiny	23,42	28,10	02	151
6 32 06 075 00 4	4014586177588	Upínacia čelúst Ø 9	23,42	28,10	02	151
6 32 06 076 02 2	4014586177595	Výkyvné klieštínové skľučovadlo	132,08	158,50	02	79
6 32 06 077 00 1	4014586177601	Upínacia čelúst Ø 2.8	23,42	28,10	02	79
6 32 06 078 00 9	4014586177618	Upínacia čelúst Ø 8	23,42	28,10	02	151
6 32 06 079 00 3	4014586177625	Upínacia čelúst Ø 10	22,74	27,29	02	151
6 32 06 095 01 1	4014586224350	Nástavec pre rezanie závitov M6	70,62	84,74	02	170
6 32 06 096 01 4	4014586224367	Nástavec pre rezanie závitov M10	70,62	84,74	02	170
6 32 06 097 01 8	4014586224374	Nástavec pre rezanie závitov M12	70,62	84,74	02	170
6 32 06 098 01 6	4014586224381	Nástavec pre rezanie závitov M14	70,62	84,74	02	170
6 32 06 099 01 0	4014586224398	Nástavec pre rezanie závitov M16	70,62	84,74	02	170
6 32 06 100 01 1	4014586224404	Nástavec pre rezanie závitov M18	70,62	84,74	02	170
6 32 06 101 01 0	4014586224411	Nástavec pre rezanie závitov M20	70,62	84,74	02	170
6 32 06 102 01 3	4014586229294	Nástavec pre rezanie závitov M8 so spojku	219,78	263,74	02	170
6 32 06 103 01 7	4014586229300	Nástavec pre rezanie závitov M10 so spojku	219,78	263,74	02	170
6 32 06 104 01 5	4014586229317	Nástavec pre rezanie závitov M12 so spojku	219,78	263,74	02	170
6 32 06 105 01 9	4014586229324	Nástavec pre rezanie závitov M14 so spojku	219,78	263,74	02	170
6 32 06 106 01 2	4014586229331	Nástavec pre rezanie závitov M16 so spojku	219,78	263,74	02	170
6 32 06 107 01 6	4014586229348	Nástavec pre rezanie závitov M18 so spojku	219,78	263,74	02	170
6 32 06 108 01 4	4014586229355	Nástavec pre rezanie závitov M20 so spojku	219,78	263,74	02	170
6 32 06 117 01 5	4014586253459	Nástavec pre rezanie závitov M6	70,62	84,74	02	170
6 32 06 118 01 3	4014586253466	Nástavec pre rezanie závitov M6 so spojku	219,78	263,74	02	170
6 32 06 119 01 0	4014586298689	Nástavec pre rezanie závitov M22/ M24	163,32	195,99	02	173
6 32 06 120 01 0	4014586298696	Nástavec pre rezanie závitov M27	163,32	195,99	02	173
6 32 06 122 01 0	4014586298719	Nástavec pre rezanie závitov M22/ M24 so spojku	340,57	408,69	02	173
6 32 06 123 01 0	4014586298726	Nástavec pre rezanie závitov M27 so spojku	340,57	408,69	02	173
6 32 06 125 01 0	4014586298740	Redukčná upínacia vložka pre upínanie závitníkov	201,31	241,57	02	173
6 32 06 138 01 0	4014586354446	Nástavec pre rezanie závitov M8	70,62	84,74	02	170
6 32 06 139 01 0	4014586354453	Nástavec pre rezanie závitov M10	70,62	84,74	02	170
6 32 06 140 01 0	4014586354460	Nástavec pre rezanie závitov M8 so spojku	219,78	263,74	02	170
6 32 06 141 01 0	4014586354477	Nástavec pre rezanie závitov M10 so spojku	219,78	263,74	02	170
6 32 07 059 00 6	4014586177786	Upínacia čelúst Ø 6	23,42	28,10	02	107
6 32 07 069 00 5	4014586177793	Upínacia čelúst Ø 8	23,42	28,10	02	107
6 32 07 087 00 1	4014586177809	Upínacia čelúst Ø 3	23,42	28,10	02	107
6 32 07 088 00 9	4014586177816	Upínacia čelúst R1/4" Z	23,42	28,10	02	107
6 32 07 097 00 0	4014586177861	Upínacie čeluste Ø 3	23,42	28,10	02	107
6 32 07 103 00 9	4014586177922	Upínacie čeluste Ø 6	23,42	28,10	02	107
6 32 07 128 00 0	4014586375922	Upínacia čelúst Ø 6	21,37	25,64	02	107
6 32 07 129 00 0	4014586375939	Upínacia čelúst Ø 8	21,37	25,64	02	107



Objednávacie číslo	EAN	Označenie	Cena Euro bez DPH	Cena Euro s DPH	PK	Strana
6 32 07 130 00 0	4014586375946	Upínacia čelúst' Ø 3	21,37	25,64	02	107
6 32 07 131 00 0	4014586375953	Upínacia čelúst' R1/4"	21,37	25,64	02	107
6 32 07 132 00 0	4014586375960	Upínacia čelúst' Ø 3 Inox	24,74	29,69	02	107
6 32 07 133 00 0	4014586375977	Upínacia čelúst' Ø 6 Inox	24,74	29,69	02	107
6 32 07 134 00 0	4014586375984	Upínacia čelúst' Ø 8 Inox	24,74	29,69	02	107
6 32 07 135 00 0	4014586375991	Upínacia čelúst' Ø 1/4" Inox	24,74	29,69	02	107
6 32 08 001 02 0	4014586368153	Skľučovadlo	44,74	53,69	02	12
6 32 08 002 01 0	4014586392080	Skľučovadlo	31,84	38,21	02	12
6 33 01 006 00 5	4014586178103	Upínací trň	8,33	10,00	02	-
6 33 01 008 00 7	4014586178110	Upínací trň	10,47	12,57	02	-
6 33 01 012 00 5	4014586178141	Upínací trň	12,49	14,99	02	73
6 33 01 014 00 7	4014586178165	Upínací trň	17,00	20,40	02	73
6 33 01 016 00 4	4014586178172	Upínací trň	33,14	39,77	02	73
6 33 01 021 00 1	4014586223704	Upínací trň	42,49	50,99	02	-
6 33 02 002 00 0	4014586178189	Redukcia	11,17	13,40	02	-
6 33 02 003 00 4	4014586178196	Redukcia	14,93	17,91	02	73
6 33 02 004 00 2	4014586178202	Redukcia	21,95	26,34	02	73
6 33 04 003 00 2	4014586178226	Redukcia	57,80	69,36	02	-
6 33 04 004 00 0	4014586178233	Redukcia	97,94	117,52	02	73
6 33 04 005 00 0	4014586312996	Redukcia	163,32	195,99	02	172
6 33 05 003 00 3	4014586178257	Vyrážací klin	4,16	4,99	02	73
6 33 05 004 00 1	4014586178264	Vyrážací klin	6,10	7,32	02	73
6 33 05 006 00 8	4014586178288	Vyrážací klin	9,87	11,84	02	144
6 33 05 009 01 3	4014586230627	Vyrážací klin	28,47	34,16	02	79
6 33 05 010 01 5	4014586230634	Vyrážací klin	28,24	33,88	02	-
6 33 05 013 00 2	4014586178318	KLIN	132,17	158,60	08	-
6 34 02 027 00 0	4014586199672	Západkové koliesko s vnútorným štvorhranom	48,38	58,05	02	-
6 35 02 022 00 6	4014586178417	Píl'ový kotúč	237,50	285,00	08	-
6 35 02 037 00 8	4014586178448	Píl'ový kotúč	341,79	410,14	08	-
6 35 02 041 00 1	4014586178455	Píl'ový kotúč	478,46	574,16	08	-
6 35 02 050 00 1	4014586178462	Píl'ový kotúč	398,72	478,46	08	-
6 35 02 053 00 7	4014586178479	Píl'ový kotúč	385,72	462,86	08	-
6 35 02 061 00 9	4014586178493	Píl'ový kotúč	535,14	642,17	08	-
6 35 02 080 00 8	4014586178585	Píl'ový kotúč	428,96	514,75	08	-
6 35 02 084 00 2	4014586178608	Píl'ový kotúč	609,18	731,01	08	-
6 35 02 097 21 0	4014586389431	Píl'ový kotúč z rýchloreznej ocele SL Ø 85 (1)	20,64	24,77	04	214
6 35 02 097 22 0	4014586389448	Píl'ový kotúč z rýchloreznej ocele SL Ø 85 (2)	39,22	47,06	04	214
6 35 02 097 23 0	4014586389455	Píl'ový kotúč z rýchloreznej ocele SL Ø 85 (5)	92,87	111,45	04	214
6 35 02 098 00 0	4014586178745	Píl'ový kotúč	604,97	725,97	08	-
6 35 02 099 00 4	4014586178752	Píl'ový kotúč	622,28	746,74	08	-
6 35 02 102 01 6	4014586178783	Píl'ový list z rýchloreznej ocele, kruhový, Ø 63, balenie po 2 kusoch	37,39	44,86	04	225
6 35 02 102 07 0	4014586291703	Píl'ový list z rýchloreznej ocele, kruhový tvar Ø 63 balenie 5 ks	88,57	106,29	04	225
6 35 02 103 01 0	4014586178806	Píl'ový list z rýchloreznej ocele, kruhový, Ø 80, balenie po 2 kusoch	39,19	47,03	04	225
6 35 02 103 05 0	4014586291710	Píl'ový list (kruhový tvar) sada 5 kusov	92,85	111,42	04	225
6 35 02 106 21 0	4014586389462	Píl'ový kotúče z rýchloreznej ocele segmentový SL Ø 85 (1)	23,67	28,40	04	214
6 35 02 106 22 0	4014586389479	Píl'ový kotúče z rýchloreznej ocele segmentový SL Ø 85 (2)	44,97	53,97	04	214
6 35 02 106 23 0	4014586389486	Píl'ový kotúče z rýchloreznej ocele segmentový SL Ø 85 (5)	106,52	127,83	04	214
6 35 02 113 21 0	4014586390222	Píl'ový list segmentový SL Ø 85	20,15	24,18	04	214
6 35 02 114 21 0	4014586390239	Diamantový pílový kotúč segmentový SL Ø 75 x 2,2 (1)	55,01	66,02	04	219
6 35 02 114 23 0	4014586390246	Diamantový pílový kotúč segmentový SL Ø 75 x 2,2 (5)	247,57	297,08	04	219
6 35 02 115 01 1	4014586231914	Píl'ový list kusové balenie	98,12	117,75	04	228
6 35 02 115 03 0	4014586315058	Píl'ový list balenie 5 ks	441,55	529,86	04	228
6 35 02 116 01 4	4014586231921	Píl'ový list kusové balenie	98,12	117,75	04	228
6 35 02 116 02 0	4014586315065	Píl'ový list balenie 5 ks	441,55	529,86	04	228
6 35 02 118 21 0	4014586389493	Píl'ový list z tvrdokovu segmentový SL Ø 75 x 2,2 (1)	25,99	31,18	04	218
6 35 02 118 23 0	4014586389509	Píl'ový list z tvrdokovu segmentový SL Ø 75 x 2,2 (5)	116,94	140,33	04	218
6 35 02 119 01 0	4014586232348	Precision E-Cut Píl'ový list	16,75	20,10	04	226
6 35 02 119 03 2	4014586258829	Precision E-Cut Píl'ový list sada 25 kusov	334,94	401,93	04	226
6 35 02 119 04 8	4014586264561	Precision E-Cut Píl'ový list sada 5 kusov	75,37	90,44	04	226
6 35 02 120 01 2	4014586232355	Precision E-Cut Píl'ový list	17,20	20,64	04	226
6 35 02 120 03 4	4014586258836	Precision E-Cut Píl'ový list sada 25 kusov	343,98	412,78	04	226
6 35 02 120 04 0	4014586264578	Precision E-Cut Píl'ový list sada 5 kusov	77,40	92,87	04	226
6 35 02 121 01 1	4014586232362	Precision E-Cut Píl'ový list	17,65	21,18	04	226
6 35 02 121 03 3	4014586258843	Precision E-Cut Píl'ový list sada 25 kusov	353,02	423,62	04	226
6 35 02 121 04 9	4014586264585	Precision E-Cut Píl'ový list sada 5 kusov	79,44	95,32	04	226
6 35 02 122 01 4	4014586232379	Precision E-Cut Píl'ový list	18,10	21,72	04	226
6 35 02 122 03 6	4014586258850	Precision E-Cut Píl'ový list sada 25 kusov	362,06	434,47	04	226
6 35 02 122 04 2	4014586264592	Precision E-Cut Píl'ový list sada 5 kusov	81,46	97,76	04	226
6 35 02 123 01 8	4014586232386	Standard E-Cut Píl'ový list	11,95	14,34	04	225
6 35 02 123 03 0	4014586250793	Standard E-Cut Píl'ový list sada 25 kusov	239,04	286,85	04	225
6 35 02 123 04 6	4014586264608	Standard E-Cut Píl'ový list sada 5 kusov	53,78	64,54	04	225
6 35 02 124 01 6	4014586232393	Standard E-Cut Píl'ový list	12,41	14,90	04	225
6 35 02 124 03 8	4014586250809	Standard E-Cut Píl'ový list sada 25 kusov	248,28	297,94	04	225
6 35 02 124 04 4	4014586264615	Standard E-Cut Píl'ový list sada 5 kusov	55,86	67,04	04	225
6 35 02 125 21 0	4014586389516	Píl'ový list z tvrdokovu segmentový SL Ø 75 x 1,2 (1)	25,99	31,18	04	218
6 35 02 125 23 0	4014586389523	Píl'ový list z tvrdokovu segmentový SL Ø 75 x 1,2 (5)	116,94	140,33	04	218

Objednávacie číslo	EAN	Označenie	Cena Euro bez DPH	Cena Euro s DPH	PK	Strana
6 35 02 126 21 0	4014586386157	Pílťový list E-Cut Precision SL 50 x 35 (1)	15,07	18,09	04	215
6 35 02 126 22 0	4014586386164	Pílťový list E-Cut Precision SL 50 x 35 (3)	42,95	51,54	04	215
6 35 02 126 23 0	4014586386171	Pílťový list E-Cut Precision SL 50 x 35 (5)	67,83	81,39	04	215
6 35 02 126 24 0	4014586386188	Pílťový list E-Cut Precision SL 50 x 35 (10)	128,11	153,73	04	215
6 35 02 126 25 0	4014586390260	Pílťový list E-Cut Precision SL 50 x 35 (50)	565,17	678,21	04	215
6 35 02 127 21 0	4014586386232	Pílťový list E-Cut Precision SLP 50 x 65 (1)	16,29	19,55	04	216
6 35 02 127 22 0	4014586386249	Pílťový list E-Cut Precision SLP 50 x 65 (3)	46,44	55,72	04	216
6 35 02 127 23 0	4014586386256	Pílťový list E-Cut Precision SLP 50 x 65 (5)	73,33	87,99	04	216
6 35 02 127 24 0	4014586386263	Pílťový list E-Cut Precision SLP 50 x 65 (10)	138,51	166,21	04	216
6 35 02 127 25 0	4014586390291	Pílťový list E-Cut Precision SLP 50 x 65 (50)	611,06	733,27	04	216
6 35 02 133 21 0	4014586386317	Pílťový list E-Cut Standard SL 50 x 35 (1)	12,54	15,04	04	215
6 35 02 133 22 0	4014586386324	Pílťový list E-Cut Standard SL 50 x 35 (3)	35,72	42,87	04	215
6 35 02 133 23 0	4014586386331	Pílťový list E-Cut Standard SL 50 x 35 (5)	56,41	67,70	04	215
6 35 02 133 24 0	4014586386348	Pílťový list E-Cut Standard SL 50 x 35 (10)	106,56	127,87	04	215
6 35 02 133 25 0	4014586390321	Pílťový list E-Cut Standard SL 50 x 35 (50)	470,08	564,10	04	215
6 35 02 134 21 0	4014586386393	Pílťový list E-Cut Standard SLP 50 x 65 (1)	13,54	16,25	04	215
6 35 02 134 22 0	4014586386409	Pílťový list E-Cut Standard SLP 50 x 65 (3)	38,59	46,31	04	215
6 35 02 134 23 0	4014586386416	Pílťový list E-Cut Standard SLP 50 x 65 (5)	60,92	73,11	04	215
6 35 02 134 24 0	4014586386423	Pílťový list E-Cut Standard SLP 50 x 65 (10)	115,08	138,09	04	215
6 35 02 134 25 0	4014586390352	Pílťový list E-Cut Standard SLP 50 x 65 (50)	507,70	609,24	04	215
6 35 02 135 01 9	4014586248486	Standard E-Cut Pílťový list	12,54	15,04	04	226
6 35 02 135 02 5	4014586258867	Standard E-Cut Pílťový list sada 25 kusov	250,71	300,85	04	226
6 35 02 135 03 1	4014586264622	Standard E-Cut Pílťový list sada 5 kusov	56,41	67,70	04	226
6 35 02 136 01 2	4014586248493	Standard E-Cut Pílťový list	13,54	16,25	04	226
6 35 02 136 02 8	4014586258874	Standard E-Cut Pílťový list sada 25 kusov	270,77	324,93	04	226
6 35 02 136 03 4	4014586264639	Standard E-Cut Pílťový list sada 5 kusov	60,92	73,11	04	226
6 35 02 138 01 4	4014586252247	M-Cut pílťový list balenie 2 ks	16,09	19,30	04	227
6 35 02 146 01 1	4014586259437	Diamantový kotúč 180 mm	107,41	128,89	02	145
6 35 02 147 01 5	4014586262321	Universal E-Cut Pílťové listy	16,25	19,50	04	226
6 35 02 147 02 1	4014586264646	Precision E-Cut Pílťový list sada 5 kusov	73,13	87,75	04	226
6 35 02 147 03 7	4014586264721	Precision E-Cut Pílťový list sada 25 kusov	325,02	390,02	04	226
6 35 02 147 12 0	4014586369655	Súprava príslušenstva To najlepšie z E-Cut	70,44	84,53	04	225
6 35 02 148 01 3	4014586262338	Universal E-Cut Pílťové listy	17,07	20,48	04	226
6 35 02 148 02 9	4014586264653	Precision E-Cut Pílťový list sada 5 kusov	76,80	92,16	04	226
6 35 02 148 03 5	4014586264738	Precision E-Cut Pílťový list sada 25 kusov	341,33	409,60	04	226
6 35 02 151 21 0	4014586386461	Pílťový list E-Cut Universal SLP 60 x 28 (1)	16,25	19,50	04	216
6 35 02 151 22 0	4014586386478	Pílťový list E-Cut Universal SLP 60 x 28 (3)	46,32	55,58	04	216
6 35 02 151 23 0	4014586386485	Pílťový list E-Cut Universal SLP 60 x 28 (5)	73,13	87,75	04	216
6 35 02 151 24 0	4014586386492	Pílťový list E-Cut Universal SLP 60 x 28 (10)	138,13	165,76	04	216
6 35 02 151 25 0	4014586390390	Pílťový list E-Cut Universal SLP 60 x 28 (50)	609,41	731,29	04	216
6 35 02 152 21 0	4014586386539	Pílťový list E-Cut Universal SLP 60 x 44 (1)	17,07	20,48	04	216
6 35 02 152 22 0	4014586386546	Pílťový list E-Cut Universal SLP 60 x 44 (3)	48,64	58,37	04	216
6 35 02 152 23 0	4014586386553	Pílťový list E-Cut Universal SLP 60 x 44 (5)	76,80	92,16	04	216
6 35 02 152 24 0	4014586386560	Pílťový list E-Cut Universal SLP 60 x 44 (10)	145,07	174,08	04	216
6 35 02 152 25 0	4014586390437	Pílťový list E-Cut Universal SLP 60 x 44 (50)	640,00	768,00	04	216
6 35 02 155 01 0	4014586291956	Pílťové listy HM sada 1 kusov	38,59	46,31	04	227
6 35 02 155 02 0	4014586294186	Pílťové listy HM sada 5 kusov	173,64	208,37	04	227
6 35 02 156 01 0	4014586291963	Pílťové listy HM sada 1 kusov	38,59	46,31	04	227
6 35 02 156 02 0	4014586294209	Pílťové listy HM sada 5 kusov	173,64	208,37	04	227
6 35 02 157 21 0	4014586386614	Pílťový list E-Cut Fine SL 50 x 30 (1)	11,03	13,23	04	216
6 35 02 157 22 0	4014586386621	Pílťový list E-Cut Fine SL 50 x 30 (3)	31,42	37,71	04	216
6 35 02 157 23 0	4014586386638	Pílťový list E-Cut Fine SL 50 x 30 (5)	49,61	59,54	04	216
6 35 02 157 24 0	4014586386645	Pílťový list E-Cut Fine SL 50 x 30 (10)	93,71	112,46	04	216
6 35 02 157 25 0	4014586390451	Pílťový list E-Cut Fine SL 50 x 30 (50)	413,44	496,13	04	216
6 35 02 158 01 0	4014586304892	M-Cut pílťový list balenie 2 ks	18,81	22,57	04	227
6 35 02 160 21 0	4014586386690	Pílťový list E-Cut Long-Life SL 50 x 35 (1)	14,44	17,33	04	215
6 35 02 160 22 0	4014586386706	Pílťový list E-Cut Long-Life SL 50 x 35 (3)	41,17	49,40	04	215
6 35 02 160 23 0	4014586386713	Pílťový list E-Cut Long-Life SL 50 x 35 (5)	64,99	77,99	04	215
6 35 02 160 24 0	4014586386720	Pílťový list E-Cut Long-Life SL 50 x 35 (10)	122,76	147,32	04	215
6 35 02 160 25 0	4014586390482	Pílťový list E-Cut Long-Life SL 50 x 35 (50)	541,60	649,92	04	215
6 35 02 161 21 0	4014586386775	Pílťový list E-Cut Long-Life SLP 50 x 65 (1)	15,67	18,80	04	215
6 35 02 161 22 0	4014586386782	Pílťový list E-Cut Long-Life SLP 50 x 65 (3)	44,65	53,58	04	215
6 35 02 161 23 0	4014586386799	Pílťový list E-Cut Long-Life SLP 50 x 65 (5)	70,50	84,61	04	215
6 35 02 161 24 0	4014586386805	Pílťový list E-Cut Long-Life SLP 50 x 65 (10)	133,17	159,81	04	215
6 35 02 161 25 0	4014586390512	Pílťový list E-Cut Long-Life SLP 50 x 65 (50)	587,50	705,00	04	215
6 35 02 162 01 0	4014586336008	Pílťový list E-Cut s dlhou životnosťou, balenie po 1ks	13,57	16,29	04	225
6 35 02 162 02 0	4014586336015	Pílťový list E-Cut s dlhou životnosťou, balenie po 5ks	61,08	73,29	04	225
6 35 02 162 03 0	4014586336022	Pílťový list E-Cut s dlhou životnosťou, balenie po 25ks	271,44	325,72	04	225
6 35 02 162 15 0	4014586376295	Súprava príslušenstva To najlepšie z E-Cut XXL	99,84	119,81	04	225
6 35 02 163 01 0	4014586336039	Pílťový list E-Cut s dlhou životnosťou, balenie po 1ks	14,09	16,91	04	225
6 35 02 163 02 0	4014586336046	Pílťový list E-Cut s dlhou životnosťou, balenie po 5ks	63,40	76,09	04	225
6 35 02 163 03 0	4014586336053	Pílťový list E-Cut s dlhou životnosťou, balenie po 25ks	281,80	338,16	04	225
6 35 02 164 01 0	4014586336060	Pílťový list E-Cut s dlhou životnosťou, balenie po 1ks	14,44	17,33	04	225
6 35 02 164 02 0	4014586336077	Pílťový list E-Cut s dlhou životnosťou, balenie po 5ks	64,99	77,99	04	225
6 35 02 164 03 0	4014586336084	Pílťový list E-Cut s dlhou životnosťou, balenie po 25ks	288,86	346,63	04	225
6 35 02 165 01 0	4014586336091	Pílťový list E-Cut s dlhou životnosťou, balenie po 1ks	15,67	18,80	04	225





Objednávacie číslo	EAN	Označenie	Cena Euro bez DPH	Cena Euro s DPH	PK	Strana
6 35 02 165 02 0	4014586336107	Pílťový list E-Cut s dlhou životnosťou, balenie po 5ks	70,50	84,61	04	225
6 35 02 165 03 0	4014586336114	Pílťový list E-Cut s dlhou životnosťou, balenie po 25ks	313,33	376,00	04	225
6 35 02 166 21 0	4014586390536	Diamantťový pílťový kotúč segmentťový SLP Ø 90 x 2,2 (1)	65,05	78,06	04	219
6 35 02 166 23 0	4014586390543	Diamantťový pílťový kotúč segmentťový SLP Ø 90 x 2,2 (5)	292,71	351,26	04	219
6 35 02 167 01 0	4014586342023	Diamantťový pílťový kotúč	99,11	118,94	04	228
6 35 02 167 02 0	4014586342030	Pílťový list sada 5 kusov	446,02	535,22	04	228
6 35 02 168 01 0	4014586342047	Diamantťový pílťový kotúč	99,11	118,94	04	228
6 35 02 168 02 0	4014586342054	Pílťový list sada 5 kusov	446,02	535,22	04	228
6 35 02 169 21 0	4014586390550	Pílťový list z tvrdokovu segmentťový SLP Ø 90 x 2,2 (1)	30,86	37,03	04	218
6 35 02 169 23 0	4014586390567	Pílťový list z tvrdokovu segmentťový SLP Ø 90 x 2,2 (5)	138,87	166,65	04	218
6 35 02 170 21 0	4014586390574	Pílťový list z tvrdokovu segmentťový SLP Ø 90 x 1,2 (1)	31,77	38,13	04	218
6 35 02 170 23 0	4014586390581	Pílťový list z tvrdokovu segmentťový SLP Ø 90 x 1,2 (5)	142,98	171,58	04	218
6 35 02 171 01 0	4014586347677	Segmentťový pílťový kotúč tanierťového tvaru s nánosom tvrdokovu	31,77	38,13	04	-
6 35 02 171 02 0	4014586347684	Segmentťový pílťový kotúč tanierťového tvaru s nánosom tvrdokovu	142,98	171,58	04	-
6 35 02 172 01 0	4014586347691	Pílťové listy HM sada 1 kusov	38,59	46,31	04	227
6 35 02 172 02 0	4014586347707	Pílťové listy HM sada 5 kusov	173,64	208,37	04	227
6 35 02 173 01 0	4014586347714	Pílťové listy HM sada 1 kusov	38,59	46,31	04	227
6 35 02 173 02 0	4014586347721	Pílťové listy HM sada 5 kusov	173,64	208,37	04	227
6 35 02 174 21 0	4014586389530	Pílťový kotúč z rýchlťoreznej ocele SL Ø 85 x 0,7 (1)	42,18	50,62	04	214
6 35 02 174 23 0	4014586389547	Pílťový kotúč z rýchlťoreznej ocele SL Ø 85 x 0,7 (5)	189,82	227,78	04	214
6 35 02 175 21 0	4014586389554	Pílťový kotúč z rýchlťoreznej ocele SLP Ø 100 x 0,7 (1)	43,91	52,70	04	214
6 35 02 175 23 0	4014586389561	Pílťový kotúč z rýchlťoreznej ocele SLP Ø 100 x 0,7 (5)	197,61	237,13	04	214
6 35 02 176 21 0	4014586389578	Pílťový kotúč z rýchlťoreznej ocele SLP Ø 100 x 0,8 (1)	52,31	62,78	04	214
6 35 02 177 01 0	4014586379494	Pílťový list kusťové balenie	42,18	50,62	04	225
6 35 02 177 05 0	4014586379500	Pílťový kotúč HSS, balenie po 5 ks	189,82	227,78	04	225
6 35 02 178 01 0	4014586379517	Pílťový list kusťové balenie	43,91	52,70	04	225
6 35 02 178 05 0	4014586379524	Pílťový kotúč HSS, balenie po 5 ks	197,61	237,13	04	225
6 35 02 179 01 0	4014586379272	HSS brúsný list na drevo balenie po 1 ks	51,98	62,38	04	226
6 35 02 179 02 0	4014586379289	Súprava Pílťového kotúča a hľbkťovej zarážky	68,72	82,46	04	226
6 35 02 181 00 0	4014586354606	Pílťový kotúč	297,73	357,28	08	-
6 35 02 183 21 0	4014586386850	Pílťový list E-Cut Long-Life SL 34 x 20 (1)	11,03	13,23	04	214
6 35 02 183 22 0	4014586386867	Pílťový list E-Cut Long-Life SL 34 x 20 (3)	31,42	37,71	04	214
6 35 02 183 23 0	4014586386874	Pílťový list E-Cut Long-Life SL 34 x 20 (5)	49,61	59,54	04	214
6 35 02 183 24 0	4014586386881	Pílťový list E-Cut Long-Life SL 34 x 20 (10)	93,71	112,46	04	214
6 35 02 183 25 0	4014586390604	Pílťový list E-Cut Long-Life SL 34 x 20 (50)	413,44	496,13	04	214
6 35 02 184 21 0	4014586386935	Pílťový list E-Cut Long-Life SL 30 x 10 (1)	8,51	10,21	04	214
6 35 02 184 22 0	4014586386942	Pílťový list E-Cut Long-Life SL 30 x 10 (3)	24,26	29,11	04	214
6 35 02 184 23 0	4014586386959	Pílťový list E-Cut Long-Life SL 30 x 10 (5)	38,30	45,96	04	214
6 35 02 184 24 0	4014586386966	Pílťový list E-Cut Long-Life SL 30 x 10 (10)	72,35	86,82	04	214
6 35 02 184 25 0	4014586390635	Pílťový list E-Cut Long-Life SL 30 x 10 (50)	319,17	383,01	04	214
6 35 02 185 01 0	4014586369723	Pílťový list E-Cut s dlhou životnosťou, balenie po 1ks	11,03	13,23	04	225
6 35 02 185 02 0	4014586369730	Pílťový list E-Cut s dlhou životnosťou, balenie po 5ks	49,61	59,54	04	225
6 35 02 185 03 0	4014586369747	Pílťový list E-Cut s dlhou životnosťou, balenie po 25ks	220,50	264,60	04	225
6 35 02 186 01 0	4014586369754	Pílťový list E-Cut s dlhou životnosťou, balenie po 1ks	8,51	10,21	04	225
6 35 02 186 02 0	4014586369761	Pílťový list E-Cut s dlhou životnosťou, balenie po 5ks	38,30	45,96	04	225
6 35 02 186 03 0	4014586369778	Pílťový list E-Cut s dlhou životnosťou, balenie po 25ks	170,23	204,27	04	225
6 35 02 187 21 0	4014586390659	Pílťový list z tvrdokovu segmentťový SLP Ø 90	39,99	47,99	04	216
6 35 02 188 01 0	4014586377520	Segmentťový pílťový list s diamantťovým povlakom s otvoreným ozubeníťm	81,14	97,37	04	-
6 35 02 188 21 0	4014586390666	Diamantťový pílťový kotúč segmentťový SLP Ø 90	81,14	97,37	04	216
6 35 02 189 01 0	4014586377537	Pílťový list z tvrdokovu s otvoreným ozubeníťm	45,86	55,04	04	227
6 35 02 190 01 0	4014586377544	Segmentťový pílťový list s diamantťovým povlakom s otvoreným ozubeníťm	110,55	132,66	04	227
6 35 02 191 21 0	4014586389585	Pílťový list E-Cut z tvrdokovu SLP 50 x 35	28,22	33,87	04	216
6 35 02 192 01 0	4014586378152	Pílťový list E-Cut z tvrdokovu	28,22	33,87	04	227
6 35 02 193 21 0	4014586389592	Pílťový list E-Cut diamant SLP 50 x 35	45,86	55,04	04	216
6 35 02 194 01 0	4014586378176	Pílťový list E-Cut diamant	45,86	55,04	04	227
6 35 02 195 01 0	4014586378183	Pílťový list E-Cut diamant	50,57	60,69	04	227
6 35 02 196 01 0	4014586379531	Pílťový list kusťové balenie	43,91	52,70	04	225
6 35 02 196 05 0	4014586379548	Pílťový list balenie 5 ks	197,61	237,13	04	225
6 35 02 196 21 0	4014586389608	Pílťový kotúč z rýchlťoreznej ocele segmentťový SLP Ø 100 x 0,7 (1)	43,91	52,70	04	214
6 35 02 196 23 0	4014586389615	Pílťový kotúč z rýchlťoreznej ocele segmentťový SLP Ø 100 x 0,7 (5)	197,61	237,13	04	214
6 35 02 198 21 0	4014586387017	Pílťový list E-Cut Precision SLP 50 x 45 (1)	15,48	18,57	04	215
6 35 02 198 22 0	4014586387024	Pílťový list E-Cut Precision SLP 50 x 45 (3)	44,11	52,93	04	215
6 35 02 198 23 0	4014586387031	Pílťový list E-Cut Precision SLP 50 x 45 (5)	69,66	83,59	04	215
6 35 02 198 24 0	4014586387048	Pílťový list E-Cut Precision SLP 50 x 45 (10)	131,57	157,89	04	215
6 35 02 198 25 0	4014586390673	Pílťový list E-Cut Precision SLP 50 x 45 (50)	580,47	696,56	04	215
6 35 02 199 21 0	4014586387093	Pílťový list E-Cut Precision SLP 50 x 55 (1)	15,89	19,06	04	215
6 35 02 199 22 0	4014586387109	Pílťový list E-Cut Precision SLP 50 x 55 (3)	45,28	54,34	04	215
6 35 02 199 23 0	4014586387116	Pílťový list E-Cut Precision SLP 50 x 55 (5)	71,50	85,80	04	215
6 35 02 199 24 0	4014586387123	Pílťový list E-Cut Precision SLP 50 x 55 (10)	135,05	162,05	04	215
6 35 02 199 25 0	4014586390697	Pílťový list E-Cut Precision SLP 50 x 55 (50)	595,77	714,92	04	215
6 35 02 200 21 0	4014586387178	Pílťový list E-Cut Standard SLM 78 x 32 (1)	11,95	14,34	04	221
6 35 02 200 22 0	4014586387185	Pílťový list E-Cut Standard SLM 78 x 32 (3)	34,06	40,87	04	221
6 35 02 200 23 0	4014586387192	Pílťový list E-Cut Standard SLM 78 x 32 (5)	53,78	64,54	04	221
6 35 02 200 24 0	4014586387208	Pílťový list E-Cut Standard SLM 78 x 32 (10)	101,58	121,90	04	221
6 35 02 200 25 0	4014586390710	Pílťový list E-Cut Standard SLM 78 x 32 (50)	448,17	537,80	04	221
6 35 02 201 21 0	4014586387253	Pílťový list E-Cut Long-Life SLM 78 x 32 (1)	13,57	16,29	04	221



Objednávacie číslo	EAN	Označenie	Cena Euro bez DPH	Cena Euro s DPH	PK	Strana
6 35 02 201 22 0	4014586387260	Pílťový list E-Cut Long-Life SLM 78 x 32 (3)	38,68	46,41	04	221
6 35 02 201 23 0	4014586387277	Pílťový list E-Cut Long-Life SLM 78 x 32 (5)	61,08	73,29	04	221
6 35 02 201 24 0	4014586387284	Pílťový list E-Cut Long-Life SLM 78 x 32 (10)	115,37	138,44	04	221
6 35 02 201 25 0	4014586390734	Pílťový list E-Cut Long-Life SLM 78 x 32 (50)	508,95	610,74	04	221
6 35 02 202 21 0	4014586387338	Pílťový list E-Cut Standard SLM 78 x 42 (1)	12,41	14,90	04	221
6 35 02 202 22 0	4014586387345	Pílťový list E-Cut Standard SLM 78 x 42 (3)	35,38	42,46	04	221
6 35 02 202 23 0	4014586387352	Pílťový list E-Cut Standard SLM 78 x 42 (5)	55,86	67,04	04	221
6 35 02 202 24 0	4014586387369	Pílťový list E-Cut Standard SLM 78 x 42 (10)	105,52	126,62	04	221
6 35 02 202 25 0	4014586390802	Pílťový list E-Cut Standard SLM 78 x 42 (50)	465,53	558,64	04	221
6 35 02 203 21 0	4014586387413	Pílťový list E-Cut Long-Life SLM 78 x 42 (1)	14,09	16,91	04	221
6 35 02 203 22 0	4014586387420	Pílťový list E-Cut Long-Life SLM 78 x 42 (3)	40,15	48,18	04	221
6 35 02 203 23 0	4014586387437	Pílťový list E-Cut Long-Life SLM 78 x 42 (5)	63,40	76,09	04	221
6 35 02 203 24 0	4014586387444	Pílťový list E-Cut Long-Life SLM 78 x 42 (10)	119,76	143,72	04	221
6 35 02 203 25 0	4014586390826	Pílťový list E-Cut Long-Life SLM 78 x 42 (50)	528,37	634,05	04	221
6 35 02 204 21 0	4014586389622	Pílťový list E-Cut diamant SLM 60 x 44	50,57	60,69	04	221
6 35 02 205 21 0	4014586387499	Pílťový list E-Cut Precision BIM SL 50 x 35 (1)	16,75	20,10	04	215
6 35 02 205 22 0	4014586387505	Pílťový list E-Cut Precision BIM SL 50 x 35 (3)	47,73	57,27	04	215
6 35 02 205 23 0	4014586387512	Pílťový list E-Cut Precision BIM SL 50 x 35 (5)	75,37	90,44	04	215
6 35 02 205 24 0	4014586387529	Pílťový list E-Cut Precision BIM SL 50 x 35 (10)	142,35	170,83	04	215
6 35 02 205 25 0	4014586390840	Pílťový list E-Cut Precision BIM SL 50 x 35 (50)	628,02	753,62	04	215
6 35 02 206 21 0	4014586387574	Pílťový list E-Cut Precision BIM SLP 50 x 45 (1)	17,20	20,64	04	215
6 35 02 206 22 0	4014586387581	Pílťový list E-Cut Precision BIM SLP 50 x 45 (3)	49,02	58,82	04	215
6 35 02 206 23 0	4014586387598	Pílťový list E-Cut Precision BIM SLP 50 x 45 (5)	77,40	92,87	04	215
6 35 02 206 24 0	4014586387604	Pílťový list E-Cut Precision BIM SLP 50 x 45 (10)	146,19	175,43	04	215
6 35 02 206 25 0	4014586390864	Pílťový list E-Cut Precision BIM SLP 50 x 45 (50)	644,96	773,96	04	215
6 35 02 207 21 0	4014586387659	Pílťový list E-Cut Precision BIM SLP 50 x 55 (1)	17,65	21,18	04	215
6 35 02 207 22 0	4014586387666	Pílťový list E-Cut Precision BIM SLP 50 x 55 (3)	50,31	60,37	04	215
6 35 02 207 23 0	4014586387673	Pílťový list E-Cut Precision BIM SLP 50 x 55 (5)	79,44	95,32	04	215
6 35 02 207 24 0	4014586387680	Pílťový list E-Cut Precision BIM SLP 50 x 55 (10)	150,04	180,05	04	215
6 35 02 207 25 0	4014586390888	Pílťový list E-Cut Precision BIM SLP 50 x 55 (50)	661,92	794,30	04	215
6 35 02 208 21 0	4014586387734	Pílťový list E-Cut Precision BIM SLP 50 x 65 (1)	18,10	21,72	04	215
6 35 02 208 22 0	4014586387741	Pílťový list E-Cut Precision BIM SLP 50 x 65 (3)	51,60	61,92	04	215
6 35 02 208 23 0	4014586387758	Pílťový list E-Cut Precision BIM SLP 50 x 65 (5)	81,46	97,76	04	215
6 35 02 208 24 0	4014586387765	Pílťový list E-Cut Precision BIM SLP 50 x 65 (10)	153,88	184,65	04	215
6 35 02 208 25 0	4014586390901	Pílťový list E-Cut Precision BIM SLP 50 x 65 (50)	678,86	814,64	04	215
6 35 02 209 01 0	4014586381602	Pílťový list E-Cut Precision BIM (35 mm), balenie 1 ks	16,75	20,10	04	226
6 35 02 209 02 0	4014586381619	Pílťový list E-Cut Precision BIM (35 mm), balenie 5 ks	75,37	90,44	04	226
6 35 02 209 03 0	4014586381626	Pílťový list E-Cut Precision BIM (35 mm), balenie 25 ks	334,94	401,93	04	226
6 35 02 210 01 0	4014586381633	Pílťový list E-Cut Precision BIM (45 mm), balenie 1 ks	17,20	20,64	04	226
6 35 02 210 02 0	4014586381640	Pílťový list E-Cut Precision BIM (45 mm), balenie 5 ks	77,40	92,87	04	226
6 35 02 210 03 0	4014586381657	Pílťový list E-Cut Precision BIM (45 mm), balenie 25 ks	343,98	412,78	04	226
6 35 02 211 01 0	4014586381664	Pílťový list E-Cut Precision BIM (55 mm), balenie 1 ks	17,65	21,18	04	226
6 35 02 211 02 0	4014586381671	Pílťový list E-Cut Precision BIM (55 mm), balenie 5 ks	79,44	95,32	04	226
6 35 02 211 03 0	4014586381688	Pílťový list E-Cut Precision BIM (55 mm), balenie 25 ks	353,02	423,62	04	226
6 35 02 212 01 0	4014586381695	Pílťový list E-Cut Precision BIM (65 mm), balenie 1 ks	18,10	21,72	04	226
6 35 02 212 02 0	4014586381701	Pílťový list E-Cut Precision BIM (65 mm), balenie 5 ks	81,46	97,76	04	226
6 35 02 212 03 0	4014586381718	Pílťový list E-Cut Precision BIM (65 mm), balenie 25 ks	362,06	434,47	04	226
6 35 02 213 21 0	4014586390925	Pílťový list z tvrdokovu SLM Ø 105 x 2,2 (1)	38,59	46,31	04	221
6 35 02 213 23 0	4014586390932	Pílťový list z tvrdokovu SLM Ø 105 x 2,2 (5)	173,09	207,71	04	221
6 35 02 214 21 0	4014586390949	Pílťový list z tvrdokovu SLM Ø 105 x 1,2 (1)	38,59	46,31	04	221
6 35 02 214 23 0	4014586390956	Pílťový list z tvrdokovu SLM Ø 105 x 1,2 (5)	173,64	208,37	04	221
6 35 02 215 21 0	4014586390963	Pílťový list z tvrdokovu segmentový SLM Ø 105 x 1,2	45,86	55,04	04	221
6 35 02 216 21 0	4014586390970	Diamantový píľťový kotúč segmentový SL Ø 75 x 1,2 (1)	55,01	66,02	04	219
6 35 02 216 23 0	4014586390987	Diamantový píľťový kotúč segmentový SL Ø 75 x 1,2 (5)	247,57	297,08	04	219
6 35 02 217 21 0	4014586390994	Diamantový píľťový kotúč segmentový SLP Ø 90 x 1,2 (1)	65,05	78,06	04	219
6 35 02 217 23 0	4014586391007	Diamantový píľťový kotúč segmentový SLP Ø 90 x 1,2 (5)	292,71	351,26	04	219
6 35 02 218 21 0	4014586391014	Diamantový píľťový kotúč SLM Ø 105 x 2,2 (1)	99,11	118,94	04	222
6 35 02 218 23 0	4014586391021	Diamantový píľťový kotúč SLM Ø 105 x 2,2 (5)	446,02	535,22	04	222
6 35 02 219 21 0	4014586391038	Diamantový píľťový kotúč SLM Ø 105 x 1,2 (1)	99,11	118,94	04	222
6 35 02 219 23 0	4014586391045	Diamantový píľťový kotúč SLM Ø 105 x 1,2 (5)	446,02	535,22	04	222
6 35 02 220 21 0	4014586391052	Diamantový píľťový kotúč segmentový SLM Ø 105 x 1,2	110,55	132,66	04	221
6 35 03 035 01 1	4014586178912	Pílťový kotúč HSS, balenie po 5 ks	10,76	12,91	02	140
6 35 03 036 01 4	4014586178929	Pílťové listy sada 5 kusov	10,76	12,91	02	140
6 35 03 037 01 8	4014586178936	Pílťové listy sada 5 kusov	10,76	12,91	02	140
6 35 03 038 01 6	4014586178943	Pílťové listy sada 5 kusov	10,76	12,91	02	140
6 35 03 039 01 0	4014586178950	Pílťové listy sada 5 kusov	12,81	15,37	02	140
6 35 03 040 00 3	4014586178967	Pílťový list	13,59	16,31	02	143
6 35 03 042 01 4	4014586178998	Pílťové listy sada 3 kusov	12,30	14,76	02	-
6 35 03 043 01 8	4014586179001	Pílťové listy sada 3 kusov	12,30	14,76	02	-
6 35 03 047 01 7	4014586179049	Pílťové listy sada 3 kusov	15,55	18,65	02	-
6 35 03 048 01 5	4014586179056	Pílťové listy sada 3 kusov	15,55	18,65	02	-
6 35 03 051 01 0	4014586179087	Pílťové listy sada 3 kusov	22,50	27,00	02	-
6 35 03 058 01 4	4014586179148	Pílťové listy sada 3 kusov	22,34	26,80	02	-
6 35 03 059 01 8	4014586179155	Pílťové listy sada 3 kusov	22,50	27,00	02	-
6 35 03 060 01 0	4014586179162	Pílťové listy sada 5 kusov	11,98	14,38	02	140
6 35 03 061 01 9	4014586179186	Pílťový list kusové balenie	42,89	51,46	02	140



Objednávacie číslo	EAN	Označenie	Cena Euro bez DPH	Cena Euro s DPH	PK	Strana
6 35 03 063 00 7	4014586179209	Pílťový list z rýchloreznej ocele	10,87	13,04	02	143
6 35 03 064 00 5	4014586179216	Pílťový list z rýchloreznej ocele	15,06	18,07	02	143
6 35 03 065 00 9	4014586179223	Pílťový list z rýchloreznej ocele	7,07	8,48	02	143
6 35 03 066 00 2	4014586179230	Pílťový list z rýchloreznej ocele	8,64	10,37	02	143
6 35 03 067 00 6	4014586179247	Pílťový list z rýchloreznej ocele	8,99	10,78	02	143
6 35 03 068 00 4	4014586179254	Pílťový list z rýchloreznej ocele	15,05	18,06	02	143
6 35 03 069 00 8	4014586179261	Pílťový list z rýchloreznej ocele	19,58	23,50	02	143
6 35 03 070 00 0	4014586179278	Pílťový list z rýchloreznej ocele	10,77	12,93	02	143
6 35 03 071 00 9	4014586179285	Pílťový list	7,56	9,08	02	143
6 35 03 072 00 2	4014586179292	Pílťový list z rýchloreznej ocele	30,72	36,86	02	143
6 35 03 073 00 6	4014586179308	Pílťový list z rýchloreznej ocele	37,31	44,77	02	143
6 35 03 076 01 0	4014586179339	Pílťové listy sada 5 kusov	16,41	19,69	02	140
6 35 03 077 01 4	4014586179346	Pílťové listy sada 5 kusov	18,85	22,62	02	140
6 35 03 082 01 0	4014586179360	Pílťové listy sada 5 kusov	12,00	14,39	02	140
6 35 03 087 01 3	4014586179391	Pílťové listy sada 5 kusov	10,76	12,91	02	140
6 35 03 088 01 1	4014586179407	Pílťové listy sada 5 kusov	13,27	15,93	02	140
6 35 03 089 01 5	4014586179414	Pílťové listy sada 5 kusov	31,07	37,28	02	140
6 35 03 093 00 4	4014586200774	Pílťový list HD	19,40	23,28	02	143
6 35 03 094 00 2	4014586200781	Pílťový list HD	25,92	31,10	02	143
6 35 03 095 00 6	4014586200798	Pílťový list HD	25,92	31,10	02	143
6 35 03 096 01 8	4014586202921	Pílťový list TD	171,46	205,75	02	143
6 35 03 097 01 2	4014586202938	Pílťový list TD	227,28	272,74	02	143
6 35 03 098 00 1	4014586212548	Pílťový list	43,74	52,48	02	143
6 35 03 099 00 5	4014586212555	Pílťový list	35,78	42,93	02	143
6 35 03 100 00 6	4014586212562	Pílťový list	27,93	33,51	02	143
6 35 03 112 01 0	4014586305370	Pílťové listy sada 5 kusov	14,10	16,92	02	140
6 35 03 113 01 0	4014586305387	Pílťové listy sada 5 kusov	14,10	16,92	02	140
6 35 03 114 01 0	4014586305394	Pílťové listy sada 5 kusov	25,43	30,52	02	140
6 35 03 115 01 0	4014586305417	Pílťový kotúč, balenie 3 ks	12,17	14,61	02	-
6 35 03 116 01 0	4014586305424	Pílťový kotúč, balenie 3 ks	12,17	14,61	02	-
6 35 03 123 01 0	4014586305431	Pílťový kotúč, balenie 3 ks	15,06	18,07	02	-
6 35 08 056 00 4	4014586179506	Tvarová fréza	914,70	1.097,64	08	-
6 35 08 081 00 9	4014586179513	Tvarová fréza	1.536,52	1.843,83	08	-
6 35 08 085 00 8	4014586179520	Tvarová fréza	1.939,46	2.327,36	08	-
6 35 08 089 00 7	4014586179551	Tvarová fréza	1.777,33	2.132,80	08	-
6 35 08 095 00 0	4014586349442	Uhľová fréza, ľavá	799,89	959,86	08	-
6 35 08 096 00 0	4014586349459	Uhľová fréza, pravá	799,89	959,86	08	-
6 35 08 098 00 0	4014586354613	Uhľová fréza, pravá	1.063,31	1.275,97	08	-
6 35 08 099 00 0	4014586354620	Uhľová fréza, ľavá	1.063,31	1.275,97	08	-
6 35 08 099 02 0	4014586356426	Súprava na frézovanie, doprava/dofáva	2.303,83	2.764,59	08	-
6 36 01 101 00 9	4014586179766	Obrázací a stolový nôž	22,68	27,21	02	129
6 36 02 001 00 4	4014586179797	Orezávací nôž do 2,0 mm	10,07	12,08	02	-
6 36 02 046 00 2	4014586179834	Orezávací nôž do 2,0 mm	17,50	21,00	02	-
6 36 02 048 00 4	4014586224053	Razník	19,65	23,58	02	134
6 36 02 048 01 3	4014586246260	Razník a raznica	61,42	73,70	02	134
6 36 02 048 04 0	4014586317984	Pečiatka, balenie po 5 ks	78,50	94,20	02	134
6 36 02 048 05 0	4014586317991	Pečiatka, balenie po 10 ks	136,72	164,07	02	134
6 36 02 049 00 8	4014586246611	Razník	58,16	69,79	02	134
6 36 02 049 01 7	4014586246628	Razník a raznica	134,97	161,96	02	134
6 36 02 049 04 0	4014586318004	Pečiatka, balenie po 2 ks	105,09	126,11	02	134
6 36 02 049 05 0	4014586318011	Pečiatka, balenie po 5 ks	232,95	279,54	02	134
6 36 02 050 00 0	4014586264370	Razník	17,33	20,80	02	135
6 36 02 050 01 0	4014586269511	Pečiatka, balenie po 10 ks	121,54	145,85	02	135
6 36 02 050 03 0	4014586318028	Pečiatka, balenie po 5 ks	69,63	83,56	02	135
6 36 02 051 00 9	4014586262987	Razník	49,83	59,80	02	134
6 36 02 051 01 8	4014586264356	Razník-sada	101,61	121,93	02	134
6 37 06 018 01 0	4014586304922	Pílťníky z tvrdokovu balenie 2 ks	22,91	27,49	04	227
6 37 06 019 21 0	4014586389639	Pílťník z tvrdého kovu SLP 30 x 10	20,07	24,08	04	219
6 37 07 008 00 2	4014586180373	Brúsny kotúč	11,23	13,48	02	-
6 37 13 007 00 9	4014586180717	Brúsny kotúč	96,88	116,25	02	-
6 37 13 008 00 7	4014586180724	Brúsny kotúč	96,88	116,25	02	-
6 37 13 009 00 1	4014586180731	Brúsny kotúč	96,88	116,25	02	-
6 37 13 010 00 3	4014586180748	Brúsny kotúč	108,70	130,43	02	-
6 37 13 011 00 2	4014586180755	Leštiaci kotúč	113,69	136,43	02	-
6 37 13 013 01 8	4014586226811	Leštiaci kotúč	124,68	149,62	02	196
6 37 13 015 01 0	4014586226835	Leštiaci kotúč	124,68	149,62	02	196
6 37 13 016 01 3	4014586226842	Leštiaci kotúč	124,68	149,62	02	196
6 37 14 004 00 5	4014586180779	Brúsny pás - textilný	2,95	3,55	02	-
6 37 14 005 00 9	4014586180786	Brúsny pás - textilný	2,95	3,55	02	-
6 37 14 006 00 2	4014586180793	Brúsny pás - textilný	2,95	3,55	02	-
6 37 14 007 00 6	4014586180809	Brúsny pás - textilný	2,61	3,14	02	-
6 37 14 008 00 4	4014586180816	Brúsny pás - textilný	2,61	3,14	02	-
6 37 14 009 00 8	4014586180823	Brúsny pás - textilný	2,61	3,14	02	-
6 37 14 010 00 0	4014586180830	Brúsny pás - textilný	2,61	3,14	02	-
6 37 14 011 00 9	4014586180847	Brúsny pás - textilný	3,90	4,68	02	-
6 37 14 012 00 2	4014586180854	Brúsny pás - textilný	3,54	4,25	02	-

Objednávacie číslo	EAN	Označenie	Cena Euro bez DPH	Cena Euro s DPH	PK	Strana
6 37 14 013 00 6	4014586180861	Brúsny pás - textilný	3,54	4,25	02	-
6 37 14 014 00 4	4014586180878	Brúsny pás - textilný	3,31	3,97	02	-
6 37 14 015 00 8	4014586180885	Brúsny pás - textilný	3,31	3,97	02	-
6 37 14 026 00 0	4014586180960	Brúsny pás - textilný	3,31	3,97	02	-
6 37 14 027 00 4	4014586180977	Brúsny pás - textilný	3,31	3,97	02	-
6 37 14 044 01 0	4014586246406	Brúsny pás K60 VE10	21,56	25,88	02	195
6 37 14 045 01 4	4014586246413	Brúsny pás K120 VE10	21,56	25,88	02	195
6 37 14 046 01 7	4014586246420	Brúsny pás K240 VE10	21,56	25,88	02	195
6 37 14 047 01 1	4014586246437	Rúnový pás hrubý	11,49	13,79	02	196
6 37 14 048 01 9	4014586246444	Rúnový pás stredný	11,49	13,79	02	196
6 37 14 049 01 3	4014586246451	Rúnový pás jemný	11,49	13,79	02	196
6 37 14 050 01 5	4014586259444	Brúsny pás K120 VE10	30,51	36,61	02	190
6 37 14 050 02 1	4014586259451	Základná súprava	202,53	243,04	02	190
6 37 14 051 01 4	4014586259468	Brúsny pás K180 VE10	30,51	36,61	02	190
6 37 14 052 01 7	4014586259475	Brúsny pás K320 VE10	30,51	36,61	02	190
6 37 14 052 02 3	4014586259482	Súprava na leštenie	166,36	199,63	02	190
6 37 14 053 01 1	4014586259499	Brúsny pás K400 VE10	30,51	36,61	02	190
6 37 14 054 01 9	4014586259505	Brúsny pás K120 VE10	50,08	60,09	02	190
6 37 14 055 01 3	4014586259512	Brúsny pás K180 VE10	50,08	60,09	02	190
6 37 14 056 01 6	4014586259529	Rúnový pás K80 sada 5 kusov	35,22	42,27	02	190
6 37 14 057 01 0	4014586259536	Rúnový pás K120 sada 5 kusov	35,22	42,27	02	190
6 37 14 058 01 8	4014586259543	Rúnový pás K280 sada 5 kusov	41,29	49,55	02	190
6 37 14 061 01 0	4014586313160	Brúsny pás K80 VE10	13,62	16,34	02	190
6 37 14 062 01 0	4014586313177	Brúsny pás K120 VE10	13,62	16,34	02	190
6 37 14 063 01 0	4014586313184	Brúsny pás K180 VE10	13,62	16,34	02	190
6 37 14 068 01 0	4014586313191	Brúsny pás K80 VE10	15,10	18,13	02	190
6 37 14 069 01 0	4014586313207	Brúsny pás K120 VE10	15,10	18,13	02	190
6 37 14 070 01 0	4014586313214	Brúsny pás K180 VE10	15,10	18,13	02	190
6 37 14 089 01 0	4014586313221	Brúsny pás K80 VE10	20,79	24,95	02	190
6 37 14 090 01 0	4014586313238	Brúsny pás K120 VE10	20,79	24,95	02	190
6 37 14 091 01 0	4014586313245	Brúsny pás K180 VE10	20,79	24,95	02	190
6 37 14 114 01 0	4014586313252	Rúnový pás hrubý VE5	19,27	23,13	02	190
6 37 14 115 01 0	4014586313269	Rúnový pás stredný VE5	19,27	23,13	02	190
6 37 14 116 01 0	4014586313276	Rúnový pás jemný VE5	19,27	23,13	02	190
6 37 14 123 01 0	4014586313283	Rúnový pás hrubý VE5	27,09	32,51	02	190
6 37 14 124 01 0	4014586313290	Rúnový pás stredný VE5	27,09	32,51	02	190
6 37 14 125 01 0	4014586313306	Rúnový pás jemný VE5	27,09	32,51	02	190
6 37 14 130 01 0	4014586300849	Keramický brúsny pás	43,96	52,75	02	190
6 37 14 131 01 0	4014586300856	Keramický brúsny pás	69,06	82,87	02	190
6 37 14 132 01 0	4014586305264	Brúsny pás K60 SKS	11,25	13,49	02	197
6 37 14 133 01 0	4014586305271	Brúsny pás K80 SKS	10,94	13,12	02	197
6 37 14 134 01 0	4014586306674	Brúsny pás K120 SKS	10,51	12,61	02	197
6 37 14 136 01 0	4014586329512	Brúsny pás K80 VE10	24,32	29,19	02	192
6 37 14 137 01 0	4014586329529	Brúsny pás K120 VE10	24,32	29,19	02	192
6 37 14 138 01 0	4014586329536	Brúsny pás K180 VE10	24,32	29,19	02	192
6 37 14 139 01 0	4014586329543	Brúsny pás K320 VE10	24,32	29,19	02	192
6 37 14 140 01 0	4014586329741	Brúsny pás K400 VE10	24,32	29,19	02	192
6 37 14 141 01 0	4014586329550	Rúnový pás hrubý VE5	33,31	39,97	02	193
6 37 14 142 01 0	4014586329567	Rúnový pás stredný VE5	33,31	39,97	02	193
6 37 14 143 01 0	4014586329574	Rúnový pás jemný VE5	33,31	39,97	02	193
6 37 14 144 01 0	4014586330013	Leštiaci pás sada 3 kusov	19,34	23,21	02	193
6 37 17 081 01 8	4014586182575	Brúsne listy K40 VE50	16,54	19,85	04	217
6 37 17 081 04 6	4014586211114	Brúsne listy K40 VE5	3,98	4,78	04	217
6 37 17 082 01 1	4014586182612	Brúsne listy K60 VE50	16,54	19,85	04	217
6 37 17 082 03 3	4014586207667	Súprava brúsnych listov	16,54	19,85	04	217
6 37 17 082 04 9	4014586211121	Brúsne listy K60 VE5	3,98	4,78	04	217
6 37 17 083 01 5	4014586182643	Brúsne listy K80 VE50	16,54	19,85	04	217
6 37 17 083 04 3	4014586211138	Brúsne listy K80 VE5	3,98	4,78	04	217
6 37 17 084 01 3	4014586182674	Brúsne listy K100 VE50	16,54	19,85	04	217
6 37 17 084 04 1	4014586211145	Brúsne listy K100 VE5	3,98	4,78	04	217
6 37 17 085 01 7	4014586182704	Brúsne listy K120 VE50	16,54	19,85	04	217
6 37 17 085 04 5	4014586211152	Brúsne listy K120 VE5	3,98	4,78	04	217
6 37 17 086 01 0	4014586182728	Brúsne listy K36 VE50	23,99	28,79	04	217
6 37 17 086 04 8	4014586211107	Brúsne listy K36 VE5	4,29	5,15	04	217
6 37 17 087 01 4	4014586182742	Brúsne listy K150 VE50	16,54	19,85	04	217
6 37 17 087 04 2	4014586211169	Brúsne listy K150 VE5	3,98	4,78	04	217
6 37 17 088 01 2	4014586182773	Brúsne listy K180 VE50	16,54	19,85	04	217
6 37 17 088 04 0	4014586211176	Brúsne listy K180 VE5	3,98	4,78	04	217
6 37 17 089 01 6	4014586182797	Brúsne listy K220 VE50	16,54	19,85	04	217
6 37 17 089 04 4	4014586211183	Brúsne listy K220 VE5	3,98	4,78	04	217
6 37 17 090 01 8	4014586182810	Brúsne listy K240 VE50	16,54	19,85	04	217
6 37 17 090 04 6	4014586211190	Brúsne listy K240 VE5	3,98	4,78	04	217
6 37 17 107 01 1	4014586182896	Brúsne listy, dierované, K36 VE50	27,56	33,08	04	218
6 37 17 107 04 9	4014586211237	Brúsne listy, dierované, K36 VE5	5,10	6,13	04	218
6 37 17 108 01 9	4014586182919	Brúsne listy, dierované, K40 VE50	17,71	21,25	04	218
6 37 17 108 04 7	4014586211244	Brúsne listy, dierované, K40 VE5	4,29	5,15	04	218



Objednávacie číslo	EAN	Označenie	Cena Euro bez DPH	Cena Euro s DPH	PK	Strana
6 37 17 109 01 3	4014586182933	Brúsne listy, dierované, K60 VE50	17,71	21,25	04	218
6 37 17 109 03 5	4014586213002	Súprava brúsnych listov	17,71	21,25	04	218
6 37 17 109 04 1	4014586211251	Brúsne listy, dierované, K60 VE5	4,29	5,15	04	218
6 37 17 110 01 5	4014586182957	Brúsne listy, dierované, K80 VE50	17,71	21,25	04	218
6 37 17 110 04 3	4014586211268	Brúsne listy, dierované, K80 VE5	4,29	5,15	04	218
6 37 17 111 01 4	4014586182971	Brúsne listy, dierované, K100 VE50	17,71	21,25	04	218
6 37 17 111 04 2	4014586211275	Brúsne listy, dierované, K100 VE5	4,29	5,15	04	218
6 37 17 112 01 7	4014586182995	Brúsne listy, dierované, K120 VE50	17,71	21,25	04	218
6 37 17 112 04 5	4014586211282	Brúsne listy, dierované, K120 VE5	4,29	5,15	04	218
6 37 17 113 01 1	4014586183015	Brúsne listy, dierované, K150 VE50	17,71	21,25	04	218
6 37 17 113 04 9	4014586211299	Brúsne listy, dierované, K150 VE5	4,29	5,15	04	218
6 37 17 114 01 9	4014586183039	Brúsne listy, dierované, K180 VE50	17,71	21,25	04	218
6 37 17 114 04 7	4014586211305	Brúsne listy, dierované, K180 VE5	4,29	5,15	04	218
6 37 17 115 01 3	4014586183053	Brúsne listy, dierované, K220 VE50	17,71	21,25	04	218
6 37 17 115 04 1	4014586211312	Brúsne listy, dierované, K220 VE5	4,29	5,15	04	218
6 37 17 116 01 6	4014586183077	Brúsne listy, dierované, K240 VE50	17,71	21,25	04	218
6 37 17 116 04 4	4014586211329	Brúsne listy, dierované, K240 VE5	4,29	5,15	04	218
6 37 17 120 01 4	4014586183152	Brúsne listy, kameň K40 VE50	18,93	22,72	04	217
6 37 17 121 01 3	4014586183176	Brúsne listy, kameň K80 VE50	17,39	20,86	04	217
6 37 17 122 01 6	4014586183190	Brúsne listy, kameň K120 VE50	16,91	20,29	04	217
6 37 17 123 01 0	4014586183213	Brúsne listy, kameň K220 VE50	16,91	20,29	04	217
6 37 17 124 01 8	4014586183237	Brúsne listy, kameň K320 VE50	16,91	20,29	04	217
6 37 17 125 01 2	4014586183251	Brúsne listy, kameň K400 VE50	16,91	20,29	04	217
6 37 17 126 01 5	4014586183275	Brúsne listy, veľmi mäkké, K240 VE50	17,29	20,74	04	217
6 37 17 127 01 9	4014586183299	Brúsne listy, veľmi mäkké, K320 VE50	17,29	20,74	04	217
6 37 17 128 01 7	4014586183312	Brúsne listy, veľmi mäkké, K400 VE50	17,29	20,74	04	217
6 37 17 175 01 7	4014586183343	Brúsne listy, kameň K600 VE50	16,91	20,29	04	217
6 37 17 176 01 0	4014586183350	Brúsne listy, kameň K800 VE50	16,91	20,29	04	217
6 37 17 179 01 6	4014586201375	Brúsne listy, veľmi mäkké, K500 VE50	17,29	20,74	04	217
6 37 17 184 01 2	4014586208473	Brúsne listy na brúsny prst K40 VE20	5,51	6,62	04	217
6 37 17 185 01 6	4014586208480	Brúsne listy na brúsny prst K60 VE20	5,51	6,62	04	217
6 37 17 186 01 9	4014586208497	Brúsne listy na brúsny prst K80 VE20	5,51	6,62	04	217
6 37 17 187 01 3	4014586208503	Brúsne listy na brúsny prst K100 VE20	5,51	6,62	04	217
6 37 17 188 01 1	4014586208510	Brúsne listy na brúsny prst K120 VE20	5,51	6,62	04	217
6 37 17 189 01 5	4014586208527	Brúsne listy na brúsny prst K150 VE20	5,51	6,62	04	217
6 37 17 190 01 7	4014586208534	Brúsne listy na brúsny prst K180 VE20	5,51	6,62	04	217
6 37 17 191 01 6	4014586208541	Brúsne listy na brúsny prst K220 VE20	5,51	6,62	04	217
6 37 17 192 01 9	4014586208558	Brúsne listy na brúsny prst K240 VE20	5,51	6,62	04	217
6 37 17 217 01 6	4014586260914	Brúsne listy, profilová brúsna súprava K80 VE25	8,93	10,72	04	217
6 37 17 218 01 4	4014586260921	Brúsne listy, profilová brúsna súprava K120 VE25	8,93	10,72	04	217
6 37 17 219 01 8	4014586260938	Brúsne listy, profilová brúsna súprava K180 VE25	8,93	10,72	04	217
6 37 17 221 01 0	4014586282893	Brúsne kvety K2800 VE53	9,81	11,77	02	202
6 37 17 227 01 0	4014586317182	Súprava brúsnych listov	10,91	13,10	04	218
6 37 17 227 02 0	4014586317199	Brúsny kotúč zrnitosť 60 balenie po 16 ks	10,91	13,10	04	218
6 37 17 228 02 0	4014586317205	Brúsny kotúč zrnitosť 80 balenie po 16 ks	10,91	13,10	04	218
6 37 17 229 01 0	4014586317212	Brúsny kotúč zrnitosť 120 balenie po 16 ks	10,91	13,10	04	218
6 37 17 230 02 0	4014586317229	Brúsny kotúč zrnitosť 40 balenie po 16 ks	10,91	13,10	04	218
6 37 17 231 02 0	4014586317236	Brúsny kotúč zrnitosť 180 balenie po 16 ks	10,91	13,10	04	218
6 37 17 232 01 0	4014586317243	Brúsny list K240 VE16	10,91	13,10	04	218
6 37 17 233 01 0	4014586329581	Brúsny list K40 VE12	18,63	22,36	04	218
6 37 17 233 02 0	4014586329598	Súprava brúsnych listov	18,63	22,36	04	218
6 37 17 234 01 0	4014586329604	Brúsny list K60 VE12	18,63	22,36	04	218
6 37 17 235 01 0	4014586329611	Brúsny list K80 VE12	18,63	22,36	04	218
6 37 17 236 01 0	4014586329628	Zirkónový brúsny list K40 VE35	16,93	20,32	04	218
6 37 17 237 01 0	4014586329635	Brúsny list K60 VE35	16,93	20,32	04	218
6 37 17 238 01 0	4014586329642	Brúsny list K80 VE35	16,93	20,32	04	218
6 37 17 239 01 0	4014586328768	Brúsny kotúč Pyramix K280 VE5	23,80	28,56	02	191
6 37 17 239 02 0	4014586328775	Brúsny kotúč Pyramix K280 VE25	104,77	125,72	02	191
6 37 17 240 01 0	4014586328782	Brúsny kotúč Pyramix K400 VE5	23,80	28,56	02	191
6 37 17 240 02 0	4014586328799	Brúsny kotúč Pyramix K400 VE25	104,77	125,72	02	191
6 37 17 241 01 0	4014586328805	Brúsny kotúč Pyramix K800 VE5	23,80	28,56	02	192
6 37 17 241 02 0	4014586328812	Brúsny kotúč Pyramix K800 VE25	104,77	125,72	02	192
6 37 17 242 01 0	4014586328829	Brúsny kotúč Pyramix K1400 VE5	23,80	28,56	02	192
6 37 17 242 02 0	4014586328836	Brúsny kotúč Pyramix K1400 VE25	104,77	125,72	02	192
6 37 17 243 01 0	4014586329659	Brúsny list K40 VE35	15,82	18,99	04	217
6 37 17 244 01 0	4014586329666	Brúsny list K60 VE35	15,82	18,99	04	217
6 37 17 245 01 0	4014586329673	Brúsny list K80 VE35	15,82	18,99	04	217
6 37 17 246 01 0	4014586373867	Brúsne listy, operadlo z peny	13,99	16,79	04	220
6 37 17 247 01 0	4014586373874	Brúsne listy, operadlo z peny	13,99	16,79	04	220
6 37 18 011 01 0	4014586334998	Leštiaci kotúč 6 mm	14,91	17,89	02	192
6 37 19 007 01 0	4014586213101	Čistiaci blok	21,28	25,53	04	144
6 37 19 010 01 4	4014586213453	Kameň na ostrenie	10,94	13,12	04	232
6 37 19 011 01 0	4014586336466	Tvarovací brúsny kameň	18,78	22,53	02	192
6 37 19 011 22 0	4014586389646	1 brúsna doska dierovaná SLP (2)	19,66	23,59	04	219
6 37 21 001 00 1	4014586183428	Lamelový brúsny kotúč	128,09	153,71	02	196
6 37 21 003 01 7	4014586226583	Lamelové brúsne kotúče	54,88	65,86	02	195



Objednávacie číslo	EAN	Označenie	Cena Euro bez DPH	Cena Euro s DPH	PK	Strana
6 37 21 004 01 5	4014586226590	Lamelové brúsne kotúče	54,88	65,86	02	195
6 37 21 005 01 9	4014586226606	Lamelové brúsne kotúče	54,88	65,86	02	195
6 37 21 006 01 2	4014586246321	Elastický brúsny valec	85,19	102,23	02	195
6 37 21 006 04 0	4014586306629	Set na plochy	196,79	236,14	02	194
6 37 21 007 01 6	4014586246338	Elastický brúsny valec	85,19	102,23	02	195
6 37 21 008 01 4	4014586246345	Lamelový vlnený valec	37,07	44,48	02	195
6 37 21 009 01 8	4014586246352	Lamelový vlnený valec	37,07	44,48	02	195
6 37 21 010 01 0	4014586248448	Lamelový vlnený valec	37,07	44,48	02	195
6 37 21 015 01 0	4014586282329	Satinovací valec K60	26,32	31,58	02	-
6 37 21 016 02 0	4014586288741	Sada z ušľachtilej ocele približne 5/8"	89,07	106,89	02	-
6 37 21 050 02 0	4014586306636	Satinovací set na plochy	210,99	253,18	02	194
6 37 21 051 01 0	4014586305288	Brúsny valec K180	48,59	58,30	02	195
6 37 21 052 01 0	4014586305189	Lamelový brúsny kotúč K120	24,95	29,94	02	192
6 37 21 052 02 0	4014586306643	Set na brúsenie rúr a profilov	222,50	266,99	02	192
6 37 21 054 01 0	4014586328843	Elastický brúsny valec K60	59,24	71,08	02	195
6 37 21 054 02 0	4014586328850	Set na rúry a profily	173,37	208,04	02	194
6 37 21 055 01 0	4014586328874	Elastický brúsny valec K180	59,24	71,08	02	195
6 37 21 056 01 0	4014586329062	Brúsny valec K180	34,31	41,17	02	195
6 37 22 048 01 4	4014586226736	Hrncová nylónová kefa	38,25	45,89	02	203
6 37 23 003 00 3	4014586183633	Ovčie rúno	14,95	17,94	02	203
6 37 23 007 00 2	4014586183688	Leštiaci kotúč z ovčieho rúna	8,17	9,80	02	202
6 37 23 008 00 0	4014586216720	Leštiaci kotúč z ovčieho rúna	7,75	9,30	02	194
6 37 23 009 00 4	4014586216737	Ovčie rúno 150 mm	9,94	11,93	02	197
6 37 23 010 00 6	4014586216744	Leštiaci kotúč z ovčieho rúna	16,98	20,37	02	193
6 37 23 011 01 4	4014586226637	Leštiaci kotúč-Sisal	17,30	20,76	02	196
6 37 23 011 04 0	4014586306650	Leštiaca sad na plochy	110,05	132,06	02	194
6 37 23 012 01 7	4014586226644	Leštiaci kotúč-Sisal	24,14	28,97	02	196
6 37 23 013 01 1	4014586226651	Leštiaci kotúč-látka	10,09	12,11	02	196
6 37 23 014 01 9	4014586226668	Leštiaci kotúč-látka	7,86	9,43	02	196
6 37 23 015 01 3	4014586226675	Leštiaci kotúč-látka	11,93	14,31	02	196
6 37 23 016 01 6	4014586226682	Leštiaci kotúč-látka	11,50	13,80	02	196
6 37 23 017 01 0	4014586232829	Leštiaca špongia	13,46	16,15	02	202
6 37 23 018 01 8	4014586232836	Leštiaca špongia	14,83	17,79	02	202
6 37 23 019 01 2	4014586233710	Leštiaci kotúč, vlnená látka, extra mäkká	9,64	11,56	02	196
6 37 23 020 01 4	4014586233727	Leštiaci kotúč, vlnená látka, extra mäkká	15,04	18,05	02	196
6 37 23 021 01 3	4014586233734	Leštiaci kotúč-rúno	15,53	18,64	02	195
6 37 23 022 01 6	4014586233741	Leštiaci kotúč-rúno	18,41	22,09	02	195
6 37 23 023 01 0	4014586233918	Leštiaca špongia	19,38	23,26	02	202
6 37 23 024 01 8	4014586233925	Leštiaca špongia	19,38	23,26	02	202
6 37 23 025 01 2	4014586233932	Leštiaca špongia	24,66	29,60	02	203
6 37 23 026 01 5	4014586233949	Leštiaca špongia	24,66	29,60	02	203
6 37 23 028 01 0	4014586282909	Leštiaca špongia oranžová	16,13	19,36	02	202
6 37 23 028 04 0	4014586327648	Súprava na ošetrovanie a finálnu úpravu laku	209,55	251,46	02	201
6 37 23 029 01 0	4014586282930	Zvlnená špongia 150 mm	16,13	19,36	02	202
6 37 23 034 01 0	4014586304960	Leštiaca špongia Ø 195 mm	17,89	21,47	02	202
6 37 23 035 01 0	4014586304977	Ovčie rúno	23,66	28,39	02	202
6 37 26 008 01 2	4014586259550	Predleštiaci krém	26,61	31,94	02	197
6 37 26 009 01 6	4014586259567	Sáhovací krém	26,61	31,94	02	197
6 37 26 010 01 8	4014586259574	Leštiaci pás sada 3 kusov	59,69	71,63	02	190
6 37 26 014 01 0	4014586282978	1-stupňový leštiaci prostriedok FEIN	42,99	51,58	02	202
6 37 26 015 01 0	4014586282985	Konzervačný prostriedok FEIN Top Wachs	37,63	45,15	02	202
6 37 26 016 01 0	4014586313313	Leštiaci pás, balenie 3 ks	12,36	14,83	02	190
6 37 26 019 01 0	4014586313320	Leštiaci pás, balenie 3 ks	17,01	20,41	02	190
6 37 26 025 01 0	4014586327655	FEIN leštiaci sprej	18,46	22,15	02	201
6 37 26 027 01 0	4014586329963	Brúsna pasta	7,56	9,08	02	196
6 37 26 028 01 0	4014586329970	Pasta na predleštenie	7,56	9,08	02	196
6 37 26 029 01 0	4014586329987	Sáhovacia pasta	7,56	9,08	02	196
6 37 26 030 01 0	4014586335018	Leštiaci prostriedok 250 ml	18,58	22,29	02	220
6 37 28 001 01 6	4014586184340	Brúsny list K80 VE50	34,82	41,78	02	194
6 37 28 002 01 9	4014586184364	Brúsny list K100 VE50	34,82	41,78	02	194
6 37 28 009 01 4	4014586184500	Brúsny list K40 VE50	95,29	114,35	02	194
6 37 28 010 01 6	4014586184524	Brúsny list K60 VE50	89,09	106,91	02	194
6 37 28 012 01 8	4014586184562	Brúsny list K150 VE50	38,60	46,32	02	194
6 37 28 013 01 2	4014586184586	Brúsny list K180 VE50	38,60	46,32	02	194
6 37 28 014 01 0	4014586184609	Brúsny list K220 VE50	38,60	46,32	02	194
6 37 28 015 01 4	4014586184623	Brúsny list K240 VE50	38,60	46,32	02	194
6 37 28 017 01 1	4014586184661	Brúsny list K320 VE50	38,60	46,32	02	194
6 37 28 022 01 7	4014586184739	Brúsny list K60 VE50	51,46	61,76	02	193
6 37 28 054 01 6	4014586185002	Brúsny list K100 VE50	80,97	97,16	02	194
6 37 28 056 01 3	4014586185040	Brúsny list K80 VE50	80,97	97,16	02	194
6 37 28 061 01 0	4014586185101	Brúsny list K400 VE50	38,60	46,32	02	194
6 37 28 072 01 2	4014586185170	Brúsny list K40 VE50	47,63	57,15	02	194
6 37 28 073 01 6	4014586185194	Brúsny list K60 VE50	45,73	54,88	02	194
6 37 28 074 01 4	4014586185217	Brúsny list K80 VE50	44,79	53,75	02	194
6 37 28 074 02 0	4014586305462	Brúsny list sada 50	37,84	45,41	02	203
6 37 28 077 01 5	4014586185255	Brúsny list K60 VE50	87,65	105,18	02	193





Objednávacie číslo	EAN	Označenie	Cena Euro bez DPH	Cena Euro s DPH	PK	Strana
6 37 28 078 01 3	4014586185279	Brúsny list K80 VE50	85,28	102,33	02	193
6 37 28 081 01 8	4014586185293	Brúsny list K150 VE50	76,22	91,46	02	193
6 37 28 084 01 3	4014586185354	Brúsny list K120 VE50	38,60	46,32	02	194
6 37 28 096 01 9	4014586215969	Brúsny list K80 VE50	24,99	29,99	02	193
6 37 28 132 01 0	4014586305479	Brúsny list K600 VE50	37,84	45,41	02	193
6 37 28 133 01 0	4014586305486	Brúsny list K800 VE50	37,84	45,41	02	193
6 37 28 134 01 0	4014586305509	Brúsny list K1200 VE50	37,84	45,41	02	193
6 37 28 135 01 0	4014586329994	Brúsny list K80 VE25	24,99	29,99	02	191
6 37 30 018 01 0	4014586305196	Vejárovitý kotúč	176,04	211,24	02	192
6 37 31 001 21 0	4014586391069	Rašpľa z tvrdého kovu SL 80	25,27	30,32	04	219
6 37 31 002 21 0	4014586391076	Rašpľa z tvrdého kovu SLP	34,70	41,63	04	219
6 37 31 005 01 0	4014586348162	Rašpľa s nánosom tvrdokovu, trojuholníková	27,26	32,72	04	227
6 37 31 006 21 0	4014586391083	Rašpľa z tvrdého kovu SLM 110	30,57	36,69	04	222
6 37 32 001 01 8	4014586226781	Brúsne rúno hrubé VE10	35,24	42,28	02	191
6 37 32 002 01 1	4014586226798	Brúsne rúno stredné VE10	33,44	40,13	02	191
6 37 32 003 01 5	4014586226804	Brúsne rúno jemné VE10	28,67	34,40	02	191
6 37 32 004 01 0	4014586305493	Brúsny list K100 VE5	20,45	24,54	02	203
6 37 32 005 01 0	4014586305202	Finišovací kotúč	25,20	30,24	02	192
6 37 33 001 01 0	4014586282992	Kocka na navlhčenie	3,24	3,89	02	202
6 37 33 002 01 0	4014586283005	Podporný valček na ručné brúsenie	12,09	14,51	02	202
6 37 33 003 01 0	4014586283012	Látka z mikrovlákná	7,40	8,88	02	194
6 37 33 005 01 0	4014586309569	Adaptér FSC Q	22,51	27,02	04	229
6 37 33 006 01 0	4014586307312	Držiak	57,55	69,06	02	196
6 37 33 007 01 0	4014586327693	Čistiaca hmota	33,42	40,10	02	201
6 37 34 001 01 0	4014586334868	Lisovaný rúnový kotúč 3 mm, drsný	28,47	34,16	02	192
6 37 34 002 01 0	4014586334875	Lisovaný rúnový kotúč 6 mm, drsný	35,73	42,88	02	192
6 37 34 003 01 0	4014586334882	Lisovaný rúnový kotúč 3 mm, stredný	21,20	25,44	02	192
6 37 34 004 01 0	4014586334899	Lisovaný rúnový kotúč 6 mm, stredný	26,03	31,24	02	192
6 37 34 005 01 0	4014586334905	Lisovaný rúnový kotúč 3 mm, jemný	21,20	25,44	02	192
6 37 34 006 01 0	4014586334912	Lisovaný rúnový kotúč 6 mm, jemný	26,03	31,24	02	192
6 37 34 007 01 0	4014586334929	Lisovaný rúnový kotúč 6 mm, veľmi jemný	23,01	27,61	02	192
6 38 01 079 00 9	4014586185569	Vnútoraná príruha	6,88	8,26	02	97
6 38 01 095 00 8	4014586185606	Vnútoraná príruha	6,88	8,26	02	-
6 38 01 096 00 1	4014586185613	Vnútoraná príruha	32,28	38,74	02	-
6 38 01 097 00 5	4014586185620	Vnútoraná príruha	29,82	35,79	02	-
6 38 01 098 00 3	4014586185637	Vnútoraná príruha	28,12	33,75	02	-
6 38 01 120 00 6	4014586185774	Vnútoraná príruha	6,88	8,26	02	101
6 38 01 137 00 0	4014586185842	Vnútoraná príruha	34,27	41,12	02	-
6 38 01 154 00 7	4014586185972	Závitová príruha	6,88	8,26	02	101
6 38 01 176 01 1	4014586212517	Príruha zložená	6,88	8,26	02	-
6 38 01 178 00 4	4014586259857	Adaptér upínania	22,45	26,94	02	-
6 38 02 052 00 0	4014586186115	Závitová príruha	6,88	8,26	02	101
6 38 02 084 00 9	4014586186207	Závitová príruha	6,88	8,26	02	97
6 38 02 098 00 7	4014586186238	Závitová príruha	6,88	8,26	02	-
6 38 02 105 00 0	4014586186252	Závitová príruha	21,27	25,52	02	-
6 38 02 106 00 3	4014586186269	Závitová príruha	21,27	25,52	02	-
6 38 02 107 00 7	4014586186276	Závitová príruha	28,35	34,01	02	-
6 38 02 178 02 3	4014586212890	Upínacia skrutka - trň	28,35	34,01	02	-
6 38 02 180 02 9	4014586212883	Upínacia skrutka - trň	34,27	41,12	02	-
6 38 02 183 02 5	4014586233314	Upínacia skrutka - trň	36,63	43,95	02	101
6 38 02 183 03 1	4014586233468	Upínacia skrutka - trň	36,63	43,95	02	-
6 38 02 185 02 7	4014586233321	Upínacia skrutka - trň	36,63	43,95	02	101
6 38 02 191 01 0	4014586356266	Rýchlopínacia matica Fixtec	27,53	33,04	02	191
6 38 03 027 03 8	4014586228136	Upínací trň zložený	29,60	35,52	02	196
6 38 03 066 02 4	4014586226613	Upínací trň zložený	32,87	39,44	02	196
6 38 03 067 02 8	4014586226729	Upínací trň zložený	51,38	61,65	02	196
6 38 03 068 02 0	4014586282350	Upínací trň zložený	51,38	61,65	02	-
6 38 03 069 02 0	4014586282367	Upínací trň zložený	32,87	39,44	02	-
6 38 03 071 02 0	4014586328898	Upínací trň zložený	44,28	53,13	02	196
6 38 03 072 02 0	4014586328904	Upínací trň	44,28	53,13	02	-
6 38 06 012 00 8	4014586186801	Brúsny podložný tanier - unášač	16,27	19,53	02	202
6 38 06 030 00 4	4014586186832	Brúsny podložný tanier - unášač	22,56	27,07	02	203
6 38 06 034 01 7	4014586186849	Elastický podporný tanier - unášač	11,96	14,35	02	101
6 38 06 076 00 1	4014586187006	Kontaktný kotúč	116,96	140,36	02	-
6 38 06 077 00 5	4014586187013	Kontaktný kotúč	128,78	154,54	02	-
6 38 06 087 01 3	4014586187112	Elastický podporný tanier - unášač	5,73	6,88	02	191
6 38 06 088 02 7	4014586187136	Brúsny kotúč zložený	73,42	88,10	02	193
6 38 06 090 02 3	4014586187174	Brúsny kotúč zložený	88,69	106,42	02	194
6 38 06 095 02 1	4014586187235	Brúsny kotúč zložený	110,49	132,59	02	193
6 38 06 101 02 0	4014586187358	Brúsny kotúč zložený	86,97	104,36	02	194
6 38 06 102 02 3	4014586187372	Brúsny kotúč zložený	106,63	127,96	02	193
6 38 06 103 02 7	4014586187396	Brúsny kotúč zložený	74,51	89,41	02	193
6 38 06 114 02 4	4014586187556	Brúsny kotúč zložený	80,74	96,88	02	194
6 38 06 116 02 1	4014586187594	Brúsny kotúč zložený	97,02	116,42	02	193
6 38 06 117 02 5	4014586187617	Brúsny kotúč zložený	93,64	112,36	02	193
6 38 06 118 02 3	4014586187631	Brúsny kotúč zložený	107,34	128,81	02	193

Objednávacie číslo	EAN	Označenie	Cena Euro bez DPH	Cena Euro s DPH	PK	Strana
6 38 06 129 06 7	4014586214986	Brúsna súprava, kameň	42,15	50,58	04	-
6 38 06 129 22 0	4014586391090	Brúsna doska SL (2)	11,04	13,24	04	216
6 38 06 136 22 0	4014586391106	Brúsna doska perforovaný SL (2)	16,92	20,31	04	217
6 38 06 138 01 5	4014586213798	Elastický podporný tanier - unášač	14,18	17,01	02	-
6 38 06 140 22 0	4014586391113	Plstená poduška na leštenie SL (2)	29,95	35,95	04	219
6 38 06 141 22 0	4014586391120	Brúsna doska supermäkké prevedenie SL (2)	14,95	17,94	04	216
6 38 06 142 22 0	4014586391137	Brúsna doska ploché prevedenie SL (2)	14,95	17,94	04	216
6 38 06 143 00 8	4014586187921	Brúsny podložný tanier - unášač	10,64	12,77	02	-
6 38 06 143 01 7	4014586212906	Elastický podporný tanier - unášač	10,64	12,77	02	-
6 38 06 159 22 0	4014586391144	Brúsna doska tvar prstu SL (2)	11,83	14,20	04	217
6 38 06 166 02 6	4014586215990	Brúsny podložný tanier - unášač	95,55	114,66	02	193
6 38 06 167 02 0	4014586216003	Brúsny kotúč zložený	35,20	42,24	02	193
6 38 06 168 01 2	4014586226569	Brúsny podložný tanier - unášač	10,64	12,77	02	191
6 38 06 169 01 6	4014586226743	Brúsny podložný tanier - unášač	13,29	15,94	02	202
6 38 06 170 01 8	4014586226750	Podopierací kotúč 150 mm	16,07	19,29	02	202
6 38 06 171 01 7	4014586226767	Brúsny podložný tanier - unášač	25,34	30,40	02	203
6 38 06 172 01 0	4014586226774	Brúsny podložný tanier - unášač	14,39	17,27	02	191
6 38 06 174 01 2	4014586233420	Brúsny kotúč zložený	16,54	19,85	02	101
6 38 06 174 02 8	4014586233437	Brúsny kotúč zložený	47,25	56,70	02	101
6 38 06 178 01 1	4014586233994	Brúsny podložný tanier - unášač	29,82	35,79	02	202
6 38 06 179 01 5	4014586233956	Brúsny podložný tanier - unášač	21,17	25,40	02	202
6 38 06 181 01 6	4014586246383	Vodiaci valec brúsneho pásu	71,23	85,48	02	195
6 38 06 181 03 0	4014586306698	Set Standard na rúry	139,79	167,74	02	194
6 38 06 184 01 0	4014586282381	Podopierací kotúč zložený	14,39	17,27	02	-
6 38 06 186 01 0	4014586299228	Brúsny podložný tanier - unášač	32,24	38,68	02	-
6 38 06 187 01 0	4014586304984	Oporný tanier D170 mm	38,23	45,88	02	202
6 38 06 188 01 0	4014586304991	Brúsny tanier D150 mm	63,80	76,56	02	202
6 38 06 190 01 0	4014586305004	Oporný tanier D170 mm	39,01	46,81	02	-
6 38 06 191 01 0	4014586305011	Brúsny tanier D150 mm	65,08	78,10	02	-
6 38 06 192 01 0	4014586305257	Expanzný valec	163,32	195,99	02	197
6 38 06 192 02 0	4014586306704	Set na brúsenie ploch	198,21	237,85	02	194
6 38 06 193 01 0	4014586305363	Chladený brúsny valec	11,44	13,73	02	191
6 38 06 193 04 0	4014586328911	Súprava pre ušľachtilú oceľ „príprava na leštenie plôch/rúr/profilov“	135,96	163,15	02	192
6 38 06 195 21 0	4014586391151	Brúsna sada SLP Ø 115	26,10	31,32	04	218
6 38 06 196 01 0	4014586328935	Chladený brúsny valec	11,27	13,52	02	191
6 38 09 004 01 9	4014586246468	Lepiaca páska	10,58	12,70	02	195
6 38 10 011 01 6	4014586188133	Brúsne rúno	589,55	707,46	02	-
6 38 10 026 01 0	4014586313337	Brúsne rameno	64,86	77,83	02	190
6 38 10 027 01 0	4014586313344	Brúsne rameno	64,86	77,83	02	190
6 38 10 030 01 0	4014586313351	Brúsne rameno	84,82	101,78	02	190
6 38 10 031 01 0	4014586392912	Profilová brúsna súprava	42,79	51,35	04	217
6 38 11 004 01 0	4014586324838	Zakrytie ochranného veka pre deliace práce	30,73	36,87	02	101
6 38 11 005 01 0	4014586324845	Zakrytie ochranného veka pre deliace práce	31,64	37,97	02	101
6 38 11 008 01 0	4014586324852	Ochranný kryt pre deliace práce	42,53	51,04	02	-
6 38 11 009 01 0	4014586324869	Ochranný kryt pre deliace práce	44,89	53,87	02	-
6 38 11 010 01 0	4014586324876	Ochranný kryt pre deliace práce	51,92	62,30	02	-
6 38 11 011 01 0	4014586368245	Ochranný kryt pre deliace práce	28,68	34,41	02	-
6 38 11 012 01 0	4014586368252	Ochranný kryt pre deliace práce	28,68	34,41	02	-
6 38 11 013 01 0	4014586368269	Ochranný kryt pre deliace práce	28,68	34,41	02	-
6 38 11 016 01 0	4014586392400	Ochranný kryt pre deliace práce	28,68	34,41	02	97
6 38 11 017 01 0	4014586392417	Ochranný kryt pre deliace práce	28,68	34,41	02	191
6 38 11 018 01 0	4014586392424	Ochranný kryt pre deliace práce	28,68	34,41	02	97
6 39 01 011 06 2	4014586266961	Ručný popruh	6,42	7,70	02	-
6 39 01 015 00 5	4014586237558	Štandardný zásobník	11,07	13,28	02	-
6 39 01 017 01 1	4014586241791	Upínanie QI zložené	164,72	197,67	02	-
6 39 01 018 01 9	4014586241807	Upínanie MK2 QI zložené	164,72	197,67	02	169
6 39 01 019 01 3	4014586241814	Upínanie MK3 QI zložené	173,04	207,64	02	169
6 39 01 020 00 6	4014586241821	Adaptér M18 x 6 P1,5	20,79	24,95	02	169
6 39 01 021 01 4	4014586241845	Adaptér Weldon QI zložený	20,79	24,95	02	169
6 39 01 022 00 8	4014586241852	Adaptér QI 1/2 col	20,79	24,95	02	169
6 39 01 023 00 2	4014586241869	Adaptér B16	20,79	24,95	02	169
6 39 01 023 01 1	4014586258621	Skľučovadlo s ozubeným vencom do 16 mm	79,83	95,80	02	169
6 39 01 023 02 0	4014586317960	Skľučovadlo s ozubeným vencom	67,35	80,82	02	169
6 39 01 024 01 9	4014586244433	Adaptér Weldon QI zostava Spec	20,79	24,95	02	169
6 39 01 027 01 0	4014586253480	Adaptér Weldon/QuickIN	44,73	53,67	02	169
6 39 01 028 01 8	4014586254685	Adaptér KBM 542-QuickIN	111,76	134,11	02	169
6 39 01 029 01 2	4014586258157	Ručný popruh zložený	4,00	4,80	02	-
6 39 01 030 01 4	4014586262796	Zásobník so skrútkami 3,9 x 35 mm kov VE1000	46,26	55,51	02	20
6 39 01 030 02 0	4014586331928	Rýchloskrutky 3,9 x 35 mm kov 10x VE1000	273,46	328,16	02	20
6 39 01 031 01 3	4014586262802	Zásobník so skrútkami 3,9 x 30 mm drevo VE1000	46,26	55,51	02	20
6 39 01 031 02 0	4014586331935	Rýchloskrutky 3,9 x 30 mm drevo 10x VE1000	273,46	328,16	02	20
6 39 01 032 01 6	4014586262819	Zásobník so skrútkami 3,9 x 35 mm drevo VE1000	46,26	55,51	02	20
6 39 01 032 02 0	4014586331942	Rýchloskrutky 3,9 x 35 mm drevo 10x VE1000	273,46	328,16	02	20
6 39 01 033 01 0	4014586262826	Zásobník so skrútkami 3,9 x 45 mm drevo VE1000	60,21	72,25	02	20
6 39 01 033 02 0	4014586331959	Rýchloskrutky 3,9 x 45 mm drevo 10x VE1000	355,94	427,13	02	20
6 39 01 034 01 8	4014586262833	Zásobník so skrútkami 3,9 x 30 mm drevo/kov VE1000	50,11	60,13	02	20



Objednávacie číslo	EAN	Označenie	Cena Euro bez DPH	Cena Euro s DPH	PK	Strana
6 39 01 034 02 0	4014586331966	Rýchloskrutky 3,9 x 30 mm drevo/kov 10x VE1000	355,94	427,13	02	20
6 39 01 035 01 2	4014586262840	Zásobník so skrútkami 4,2 x 35 mm drevo VE1000	58,39	70,07	02	20
6 39 01 035 02 0	4014586331973	Rýchloskrutky 4,2 x 35 mm drevo 10x VE1000	345,16	414,19	02	20
6 39 01 036 01 0	4014586274096	Nádoba na chladiacu kvapalinu zložená	40,89	49,07	02	-
6 39 01 037 01 0	4014586274980	Dotyková ochrana a ochrana pred šponami zložená	75,96	91,15	02	-
6 39 01 038 02 0	4014586298757	Upínací nadstavec	239,30	287,16	02	172
6 39 01 039 02 0	4014586310299	Upínací nadstavec	163,32	195,99	02	172
6 39 01 040 01 0	4014586296647	Upínací nadstavec	277,26	332,71	02	172
6 39 01 041 01 0	4014586296678	Upínací nadstavec	277,26	332,71	02	172
6 39 01 042 01 0	4014586296685	Upínací nadstavec	277,26	332,71	02	172
6 39 01 045 01 0	4014586317977	Adaptér QIM/ QI	43,05	51,66	02	172
6 39 01 046 00 0	4014586329680	Adaptér na uhlovú hlavu	798,29	957,94	02	36
6 39 01 047 00 0	4014586336756	Adaptér QuickIN PLUS na B16	20,19	24,22	02	151
6 39 01 048 02 0	4014586355528	Adaptéry QuickIN	164,72	197,67	02	169
6 39 01 049 02 0	4014586355535	Adaptéry QuickIN	176,54	211,85	02	169
6 39 01 050 02 0	4014586355542	Upínací nadstavec 3/4" Weldon	164,72	197,67	02	169
6 39 01 051 02 0	4014586355559	Upínací nadstavec 3/4" Weldon	176,54	211,85	02	169
6 39 01 052 02 0	4014586355566	Upínací nadstavec 3/4" Weldon	173,04	207,64	02	169
6 39 01 053 02 0	4014586355573	Upínací nadstavec 3/4" Weldon	184,85	221,81	02	169
6 39 01 054 00 0	4014586365169	Adaptér QuickIN Plus na 1/2"-20 UNF	20,19	24,22	02	151
6 39 01 054 01 0	4014586365176	Rýchlopínacie sklúčovadlo	107,42	128,90	02	151
6 39 01 055 02 0	4014586371160	Upínanie MK3 QI zložené	184,85	221,81	02	169
6 39 01 057 02 0	4014586371122	Upínanie MK2 QI zložené	184,85	221,81	02	169
6 39 01 061 00 0	4014586369235	Redukcia upínania pre korunkové vrtáky s upínaním 3/4" Weldon	20,79	24,95	02	169
6 39 02 001 01 0	4014586188218	Miešadlo	133,38	160,06	02	-
6 39 02 002 01 3	4014586188232	Miešadlo	82,74	99,29	02	72
6 39 03 072 01 7	4014586188577	Nôž sada 2 kusov zakrivený tvar	70,69	84,83	04	234
6 39 03 073 01 1	4014586188584	Nôž sada 2 kusov orezávacích nožov, rovný tvar	50,01	60,01	04	232
6 39 03 076 01 6	4014586188621	Nôž tvaru U sada 2 kusov	70,76	84,91	04	233
6 39 03 079 01 2	4014586188645	Nôž tvaru U sada 2 kusov	70,76	84,91	04	233
6 39 03 081 01 3	4014586188676	Nôž sada 2 kusov orezávacích nožov, rovný tvar	70,70	84,84	04	233
6 39 03 082 01 6	4014586188683	Nôž sada 2 kusov zakrivený tvar	73,91	88,69	04	234
6 39 03 083 01 0	4014586188690	Nôž tvaru U sada 2 kusov	73,91	88,69	04	233
6 39 03 087 01 9	4014586188737	Nôž tvaru U sada 2 kusov	78,29	93,95	04	233
6 39 03 095 01 1	4014586188799	Nôž tvaru U sada 2 kusov	78,29	93,95	04	233
6 39 03 097 01 8	4014586188829	Nôž sada 2 kusov rovný tvar	73,91	88,69	04	234
6 39 03 099 01 0	4014586188850	Nôž sada 2 kusov rovný tvar	73,91	88,69	04	234
6 39 03 101 01 0	4014586188874	Nôž tvaru U sada 2 kusov	73,91	88,69	04	233
6 39 03 103 01 7	4014586188898	Nôž sada 2 kusov rovný tvar	44,03	52,84	04	234
6 39 03 104 01 5	4014586188904	Nôž sada 2 kusov rovný tvar	59,81	71,77	04	234
6 39 03 105 01 9	4014586188911	Nôž sada 2 kusov postruhovací nôž	65,23	78,28	04	233
6 39 03 107 01 6	4014586188935	Nôž tvaru U sada 2 kusov	82,07	98,48	04	233
6 39 03 108 01 4	4014586188942	Nôž tvaru U sada 2 kusov	86,99	104,38	04	233
6 39 03 109 01 8	4014586188959	Nôž sada 2 kusov rovný tvar	48,93	58,71	04	234
6 39 03 110 01 0	4014586188966	Nôž tvaru U sada 2 kusov	78,29	93,95	04	233
6 39 03 111 01 9	4014586188973	Nôž tvaru U sada 2 kusov	82,07	98,48	04	233
6 39 03 113 01 6	4014586188997	Nôž sada 2 kusov	65,23	78,28	04	233
6 39 03 113 02 2	4014586189000	Súprava postruhovacích nožov sada 2 kusov Mix	65,23	78,28	04	233
6 39 03 114 01 4	4014586189017	Nôž tvaru U sada 2 kusov	86,99	104,38	04	233
6 39 03 115 01 8	4014586189031	Nôž tvaru U sada 2 kusov	86,99	104,38	04	233
6 39 03 116 01 1	4014586189048	Orezávací nôž sada 5 kusov	70,15	84,18	04	228
6 39 03 117 01 5	4014586189055	Orezávací nôž sada 5 kusov	21,86	26,24	04	228
6 39 03 118 01 3	4014586189062	Nôž tvaru U sada 2 kusov	82,07	98,48	04	233
6 39 03 120 01 9	4014586189086	Nôž sada 2 kusov rovný tvar	65,23	78,28	04	234
6 39 03 121 01 8	4014586189093	Nôž sada 2 kusov rovný tvar	65,23	78,28	04	234
6 39 03 122 01 1	4014586189109	Nôž sada 2 kusov rovný tvar	65,23	78,28	04	234
6 39 03 123 01 5	4014586189116	Nôž sada 2 kusov rovný tvar	76,08	91,30	04	234
6 39 03 124 01 3	4014586189123	Nôž sada 2 kusov rovný tvar	76,08	91,30	04	234
6 39 03 125 01 7	4014586189130	Nôž sada 2 kusov rovný tvar	70,70	84,84	04	234
6 39 03 127 01 4	4014586189154	Nôž tvaru U sada 2 kusov	86,99	104,38	04	233
6 39 03 128 01 2	4014586189161	Nôž sada 5 kusov	15,86	19,04	04	228
6 39 03 129 01 6	4014586189178	Súprava postruhovacích nožov sada 2 kusov Mix	65,23	78,28	04	233
6 39 03 129 05 0	4014586210636	Postruhovací nôž sada 2 kusov	65,23	78,28	04	233
6 39 03 131 01 7	4014586210643	Postruhovací nôž sada 2 kusov	65,23	78,28	04	233
6 39 03 132 01 0	4014586189208	Nôž sada 2 kusov	49,03	58,83	04	228
6 39 03 133 01 4	4014586189215	Nôž sada 2 kusov zakrivený tvar	73,91	88,69	04	234
6 39 03 143 01 3	4014586189314	Nôž sada 2 kusov rovný tvar	99,27	119,12	04	234
6 39 03 144 01 1	4014586189321	Postruhovací nôž sada 2 kusov	64,97	77,96	04	233
6 39 03 146 01 8	4014586189345	Postruhovací nôž sada 2 kusov	64,97	77,96	04	233
6 39 03 147 01 2	4014586189352	Nôž tvaru U sada 2 kusov	82,07	98,48	04	233
6 39 03 152 01 8	4014586189413	Nôž sada 2 kusov zakrivený tvar	73,91	88,69	04	234
6 39 03 153 01 2	4014586189420	Nôž tvaru U sada 2 kusov	73,91	88,69	04	233
6 39 03 154 01 0	4014586189437	Nôž tvaru U sada 2 kusov	78,29	93,95	04	233
6 39 03 155 01 4	4014586189444	Nôž tvaru U sada 2 kusov	82,07	98,48	04	233
6 39 03 156 01 7	4014586193939	Nôž tvaru U sada 2 kusov	87,22	104,66	04	235
6 39 03 157 01 1	4014586195803	Nôž tvaru U sada 2 kusov	73,91	88,69	04	233

Objednávacie číslo	EAN	Označenie	Cena Euro bez DPH	Cena Euro s DPH	PK	Strana
6 39 03 160 01 5	4014586198781	Nôž sada 2 kusov rovný tvar	79,49	95,39	04	234
6 39 03 161 01 4	4014586198934	Začistovacie nôž	75,32	90,39	04	-
6 39 03 161 03 0	4014586315072	Nože balenie 5 ks	338,95	406,74	04	-
6 39 03 162 01 7	4014586198958	Nôž kusové balenie	71,66	86,00	04	228
6 39 03 162 03 0	4014586315089	Nože balenie 5 ks	322,48	386,98	04	228
6 39 03 163 01 1	4014586200729	Nôž tvaru U sada 2 kusov	78,29	93,95	04	233
6 39 03 165 21 0	4014586389653	1 brúsna doska dierovaná SL	8,22	9,87	04	219
6 39 03 166 01 6	4014586208862	Nôž sada 2 kusov	64,86	77,83	04	227
6 39 03 167 05 4	4014586210889	Súprava nožov BMW	220,67	264,80	04	-
6 39 03 167 25 7	4014586240794	Automobilové dielne súprava	205,54	246,65	04	235
6 39 03 167 32 0	4014586252445	Nôž sada 2 kusov Súprava príslušenstva pre autosklenárstva, Cargo a autodielenne	205,54	246,65	04	235
6 39 03 167 38 3	4014586265032	Autosklenár súprava	205,54	246,65	04	235
6 39 03 167 58 0	4014586307503	Súprava príslušenstva pre sanáciu dlaždíc/kúpeľní	175,22	210,26	04	229
6 39 03 167 59 0	4014586307510	Súprava príslušenstva pre inštaláciu vykurovania/sanity	175,22	210,26	04	229
6 39 03 167 66 0	4014586343549	Súprava príslušenstva pre vnútornú výstavbu - drevo	175,22	210,26	04	229
6 39 03 167 67 0	4014586343556	Súprava príslušenstva pre výmenu/opravu okien	175,22	210,26	04	229
6 39 03 168 01 8	4014586210247	Nôž sada 2 kusov rovný tvar	70,70	84,84	04	234
6 39 03 169 01 2	4014586210261	Nôž sada 2 kusov rovný tvar	99,27	119,12	04	234
6 39 03 170 01 4	4014586210285	Nôž sada 2 kusov rovný tvar	99,27	119,12	04	234
6 39 03 171 01 3	4014586210308	Nôž sada 2 kusov rovný tvar	70,70	84,84	04	234
6 39 03 172 01 6	4014586211978	Nôž sada 2 kusov rovný tvar	48,93	58,71	04	234
6 39 03 173 01 0	4014586211985	Nôž sada 2 kusov rovný tvar	76,08	91,30	04	234
6 39 03 174 01 8	4014586213736	Nôž sada 2 kusov rovný tvar	76,08	91,30	04	234
6 39 03 176 01 5	4014586214245	Nôž sada 2 kusov rovný tvar	50,01	60,01	04	234
6 39 03 177 01 9	4014586214252	Nôž sada 2 kusov rovný tvar	72,47	86,96	04	234
6 39 03 181 01 2	4014586215785	Nôž sada 2 kusov rovný tvar	76,08	91,30	04	234
6 39 03 182 01 5	4014586216010	Nôž sada 2 kusov rovný tvar	82,07	98,48	04	234
6 39 03 183 01 9	4014586216539	Orezávací nôž sada 2 kusov	61,68	74,02	04	-
6 39 03 184 01 7	4014586216546	Orezávací nôž sada 2 kusov	61,68	74,02	04	-
6 39 03 185 01 1	4014586216553	Orezávací nôž sada 2 kusov	61,68	74,02	04	-
6 39 03 186 01 4	4014586216560	Orezávací nôž sada 2 kusov	61,68	74,02	04	-
6 39 03 191 01 1	4014586217376	Nôž tvaru U sada 2 kusov	78,29	93,95	04	233
6 39 03 194 01 6	4014586221878	Nôž sada 2 kusov rovný tvar	82,07	98,48	04	234
6 39 03 195 01 0	4014586223513	Nôž sada 2 kusov zakrivený tvar	99,27	119,12	04	234
6 39 03 196 01 3	4014586222974	Nôž kusové balenie	71,66	86,00	04	228
6 39 03 196 02 0	4014586315096	Nože balenie 5 ks	322,48	386,98	04	228
6 39 03 197 01 7	4014586223506	Nôž sada 2 kusov rovný tvar	83,27	99,93	04	232
6 39 03 198 01 5	4014586223469	Nôž sada 2 kusov rovný tvar	99,27	119,12	04	234
6 39 03 200 21 0	4014586389660	Nôž pre škárovacie a tesniace materiály SLP	33,69	40,43	04	219
6 39 03 201 21 0	4014586389677	Nôž pre škárovacie a tesniace materiály SLP	33,69	40,43	04	219
6 39 03 202 21 0	4014586389684	Nôž pre škárovacie a tesniace materiály SLP	33,69	40,43	04	219
6 39 03 203 01 3	4014586228488	Nôž sada 2 kusov	72,47	86,96	04	234
6 39 03 206 01 8	4014586240930	Špachtľa VE2	20,80	24,97	04	228
6 39 03 207 01 2	4014586240947	Nôž sada 2 kusov L tvar	50,34	60,41	04	233
6 39 03 208 01 0	4014586240954	Nôž sada 2 kusov L tvar	50,34	60,41	04	233
6 39 03 209 01 4	4014586245133	Nôž sada 2 kusov L tvar	50,34	60,41	04	233
6 39 03 210 01 6	4014586245140	Nôž tvaru U sada 2 kusov	49,55	59,46	04	233
6 39 03 211 01 5	4014586245157	Nôž tvaru U sada 2 kusov	49,55	59,46	04	233
6 39 03 212 01 8	4014586245164	Nôž tvaru U sada 2 kusov	49,55	59,46	04	233
6 39 03 216 01 7	4014586258164	Orezávací nôž Rovný tvar sada 2 kusov	69,31	83,18	04	234
6 39 03 217 01 1	4014586265810	Nôž sada 2 kusov tvaru slučky	49,55	59,46	04	235
6 39 03 220 01 0	4014586274508	Kruhový nôž balenie po 1 kuse	55,51	66,61	04	227
6 39 03 221 01 0	4014586291970	Rezací nôž pre obkladačov balenie po 2 ks	34,29	41,15	04	228
6 39 03 222 01 0	4014586293905	Rezací nôž pre obkladačov balenie po 2 ks	34,29	41,15	04	228
6 39 03 223 01 0	4014586293912	Rezací nôž pre obkladačov balenie po 2 ks	34,29	41,15	04	228
6 39 03 224 01 0	4014586294223	segmentový pílový kotúč tanierového tvaru s nánosom tvrdokovu	38,59	46,31	04	228
6 39 03 224 02 0	4014586294247	Segmentový pílový kotúč z tvrdokovu, balenie po 5 ks	173,64	208,37	04	228
6 39 03 225 01 0	4014586294254	segmentový pílový kotúč tanierového tvaru s nánosom tvrdokovu	38,59	46,31	04	227
6 39 03 225 02 0	4014586294261	Segmentový pílový kotúč z tvrdokovu, balenie po 5 ks	173,64	208,37	04	227
6 39 03 226 21 0	4014586389691	Pevná špachtľa SL 34 x 52	15,17	18,20	04	219
6 39 03 227 01 0	4014586342078	Špachtľa VE2	21,11	25,34	04	228
6 39 03 228 01 0	4014586341507	Drážkovací nôž	14,53	17,44	04	229
6 39 03 229 01 0	4014586341514	Drážkovací nôž	14,53	17,44	04	229
6 39 03 230 01 0	4014586341521	Drážkovací nôž	14,53	17,44	04	229
6 39 03 231 01 0	4014586341538	Drážkovací nôž	14,53	17,44	04	229
6 39 03 233 21 0	4014586389707	Nôž pre škárovacie a tesniace materiály SLP	33,69	40,43	04	219
6 39 03 234 21 0	4014586389714	Pevná špachtľa SLP 41 x 52	15,44	18,52	04	219
6 39 03 235 21 0	4014586389721	Okrúhly nôž HSS SLP Ø 100	55,51	66,61	04	219
6 39 03 236 23 0	4014586389776	Nôž pre škárovacie a tesniace materiály SLM 60 x 30 (5)	21,86	26,24	04	222
6 39 03 237 21 0	4014586391175	Diamantový čistiaci nôž SLM 60 x 31 (1)	75,32	90,39	04	222
6 39 03 237 23 0	4014586391182	Diamantový čistiaci nôž SLM 60 x 31 (5)	338,95	406,74	04	222
6 39 03 238 21 0	4014586389738	Nôž pre škárovacie a tesniace materiály SLM 68 x 1 (1)	21,94	26,33	04	222
6 39 03 239 23 0	4014586389745	Nôž pre škárovacie a tesniace materiály SLM 60 x 2 (5)	70,15	84,18	04	222
6 39 03 240 21 0	4014586391199	Pílový list z tvrdokovu segmentový SLM 1,2 (1)	38,59	46,31	04	221
6 39 03 240 23 0	4014586391205	Pílový list z tvrdokovu segmentový SLM 1,2 (5)	173,64	208,37	04	221
6 39 03 241 21 0	4014586391212	Pílový list z tvrdokovu segmentový SLM 2,2 (1)	38,59	46,31	04	221





Objednávacie číslo	EAN	Označenie	Cena Euro bez DPH	Cena Euro s DPH	PK	Strana
6 39 03 241 23 0	4014586391229	Píllový list z tvrdokovu segmentový SLM 2,2 (5)	173,64	208,37	04	221
6 39 03 242 21 0	4014586391236	Diamantový pílový kotúč segmentový SLM 1,2 (1)	71,66	86,00	04	222
6 39 03 242 23 0	4014586391243	Diamantový pílový kotúč segmentový SLM 1,2 (5)	322,48	386,98	04	222
6 39 03 243 21 0	4014586391250	Diamantový pílový kotúč segmentový SLM 2,2 (1)	71,66	86,00	04	222
6 39 03 243 23 0	4014586391267	Diamantový pílový kotúč segmentový SLM 2,2 (5)	322,48	386,98	04	222
6 39 03 244 22 0	4014586389783	segmentový segmentový SLM 42,63 (2)	64,86	77,83	04	221
6 39 03 245 23 0	4014586389752	Nôž pre škárovacie a tesniace materiály houba tvar SL (5)	27,45	32,94	04	219
6 39 03 246 22 0	4014586392615	Drážkovací nôž	40,80	48,96	04	222
6 39 03 247 22 0	4014586392622	Drážkovací nôž	40,80	48,96	04	222
6 39 03 248 22 0	4014586392639	Drážkovací nôž	40,80	48,96	04	222
6 39 98 611 03 0	4014586621241	Ochranná mriežka	28,47	34,16	02	-
6 40 01 010 00 2	4014586217314	Brúsna šablóna	17,61	21,13	02	-
6 41 31 019 01 0	4014586369877	Montážna súprava zveráku	21,37	25,64	02	78
6 42 01 001 00 0	4014586307305	Hák na šponu s tanierom	37,32	44,78	02	-
6 42 01 005 01 0	4014586376554	Magnetický odstraňovač triesok	43,86	52,63	02	170
6 42 03 001 00 0	4014586325118	Držiak kostry	4,73	5,68	02	-
6 42 04 001 01 0	4014586351988	rezací drôt	33,68	40,42	02	57
6 42 04 002 01 0	4014586354354	súprava Anti-Metal-Cut	18,60	22,32	02	57
6 42 04 003 01 0	4014586371177	Predĺženie	79,15	94,98	02	57
6 99 02 000 00 0	4014586277479	Prachová nádrž	90,01	108,01	13	253
6 99 02 000 14 6	4014586330693	Čistiaci segment na rúry pre GIC	261,94	314,33	13	255
6 99 02 000 14 7	4014586364636	Odsávacie zariadenie	354,43	425,32	13	253
6 99 02 000 14 8	4014586369129	Podložka na brúsenie z ušľachtilej ocele	155,99	187,19	13	253
6 99 02 000 14 9	4014586369136	Podložka na brúsenie z ušľachtilej ocele	178,94	214,72	13	254
6 99 02 000 15 0	4014586369143	Jednotné úkosy pre prípravu zvarových spojov	206,47	247,76	13	253
6 99 02 000 15 1	4014586369150	Jednotné úkosy pre prípravu zvarových spojov	229,41	275,29	13	254
6 99 02 000 15 2	4014586375885	Núdzové vytláčacie tlačidlo pre spínač GIMS	10,78	12,94	13	-
6 99 02 000 18 7	4014586372655	Kontaktný valec D 193,7/150	454,06	544,88	13	254
6 99 02 001 00 0	4014586277486	Dĺžkový doraz	142,39	170,87	13	252
6 99 02 002 00 0	4014586277493	Hrdlo	95,59	114,70	02	-
6 99 02 004 00 0	4014586277516	Upínacia čelúť z ušľachtilej ocele pre GXR	126,59	151,91	06	252
6 99 02 006 00 0	4014586277530	Oceľová kefa Ø 250 x 60 x 34 x 0,2 mm	173,30	207,96	12	253
6 99 02 007 00 0	4014586277547	Oceľová kefa D 250 x 60 x 34X 0,35 mm	158,52	190,22	12	253
6 99 02 008 00 0	4014586277554	Oceľová kefa D 250 x 60 x 34X 0,5 mm	158,52	190,22	12	253
6 99 02 009 00 0	4014586277561	Antikorová kefa Ø 250 x 60 x 34 x 0,2 mm	306,31	367,57	12	253
6 99 02 010 00 0	4014586277578	Kefa z ušľachtilej ocele D 250 x 60X 34X 0,35 mm	267,33	320,80	12	253
6 99 02 020 00 0	4014586277677	Kontaktný valec D 16,0 /75	92,69	111,22	13	252
6 99 02 021 00 0	4014586277684	Kontaktný valec D 17,0 /75	92,69	111,22	13	252
6 99 02 022 00 0	4014586277691	Kontaktný valec D 17,2 /75	92,69	111,22	13	252
6 99 02 023 00 0	4014586277707	Kontaktný valec D 18,0 /75	92,69	111,22	13	252
6 99 02 024 00 0	4014586277714	Kontaktný valec D 19,0 /75	92,69	111,22	13	252
6 99 02 025 00 0	4014586277721	Kontaktný valec D 20,0 /75	92,69	111,22	13	252
6 99 02 026 00 0	4014586277738	Kontaktný valec D 21,0 /75	92,69	111,22	13	252
6 99 02 027 00 0	4014586277745	Kontaktný valec D 21,3 /75	92,69	111,22	13	252
6 99 02 028 00 0	4014586277752	Kontaktný valec D 22,0 /75	92,69	111,22	13	252
6 99 02 029 00 0	4014586277769	Kontaktný valec D 22,2 /75	92,69	111,22	13	252
6 99 02 030 00 0	4014586277776	Kontaktný valec D 22,5 /75	92,69	111,22	13	252
6 99 02 031 00 0	4014586277783	Kontaktný valec D 23,0 /75	92,69	111,22	13	252
6 99 02 032 00 0	4014586277790	Kontaktný valec D 23,1 /75	92,69	111,22	13	252
6 99 02 033 00 0	4014586277806	Kontaktný valec D 24,0 /75	92,69	111,22	13	252
6 99 02 034 00 0	4014586277813	Kontaktný valec D 24,5 /75	92,69	111,22	13	252
6 99 02 035 00 0	4014586277820	Kontaktný valec D 25,0 /75	92,69	111,22	13	252
6 99 02 036 00 0	4014586277837	Kontaktný valec D 25,4 /75	92,69	111,22	13	252
6 99 02 037 00 0	4014586277844	Kontaktný valec D 25,9 /75	92,69	111,22	13	252
6 99 02 038 00 0	4014586277851	Kontaktný valec D 26,0 /75	92,69	111,22	13	252
6 99 02 039 00 0	4014586277868	Kontaktný valec D 26,4 /75	92,69	111,22	13	252
6 99 02 040 00 0	4014586277875	Kontaktný valec D 26,9 /75	92,69	111,22	13	252
6 99 02 041 00 0	4014586277882	Kontaktný valec D 27,0 /75	92,69	111,22	13	252
6 99 02 042 00 0	4014586277899	Kontaktný valec D 28,0 /75	92,69	111,22	13	252
6 99 02 043 00 0	4014586277905	Kontaktný valec D 28,6 /75	92,69	111,22	13	252
6 99 02 044 00 0	4014586277912	Kontaktný valec D 28,8 /75	92,69	111,22	13	252
6 99 02 045 00 0	4014586277929	Kontaktný valec D 29,0 /75	92,69	111,22	13	252
6 99 02 046 00 0	4014586277936	Kontaktný valec D 30,0 /75	92,69	111,22	13	252
6 99 02 047 00 0	4014586277943	Kontaktný valec D 31,7 /75	92,69	111,22	13	252
6 99 02 048 00 0	4014586277950	Kontaktný valec D 32,0 /75	92,69	111,22	13	252
6 99 02 049 00 0	4014586277967	Kontaktný valec D 33,0 /75	92,69	111,22	13	252
6 99 02 050 00 0	4014586277974	Kontaktný valec D 33,7 /75	92,69	111,22	13	252
6 99 02 051 00 0	4014586277981	Kontaktný valec D 34,0 /75	92,69	111,22	13	252
6 99 02 052 00 0	4014586277998	Kontaktný valec D 35,0 /75	92,69	111,22	13	252
6 99 02 053 00 0	4014586278001	Kontaktný valec D 36,0 /75	92,69	111,22	13	252
6 99 02 054 00 0	4014586278018	Kontaktný valec D 37,5 /75	92,69	111,22	13	252
6 99 02 055 00 0	4014586278025	Kontaktný valec D 38,0 /75	92,69	111,22	13	252
6 99 02 056 00 0	4014586278032	Kontaktný valec D 38,1 /75	92,69	111,22	13	252
6 99 02 057 00 0	4014586278049	Kontaktný valec D 38,3 /75	92,69	111,22	13	252
6 99 02 058 00 0	4014586278056	Kontaktný valec D 40,0 /75	92,69	111,22	13	252
6 99 02 059 00 0	4014586278063	Kontaktný valec D 41,0 /75	92,69	111,22	13	252



Objednávacie číslo	EAN	Označenie	Cena Euro bez DPH	Cena Euro s DPH	PK	Strana
6 99 02 060 00 0	4014586278070	Kontaktný valec D 41,2 /75	92,69	111,22	13	252
6 99 02 061 00 0	4014586278087	Kontaktný valec D 42,0 /75	92,69	111,22	13	252
6 99 02 062 00 0	4014586278094	Kontaktný valec D 42,4 /75	92,69	111,22	13	252
6 99 02 063 00 0	4014586278100	Kontaktný valec D 42,6 /75	92,69	111,22	13	252
6 99 02 064 00 0	4014586278117	Kontaktný valec D 43,0 /75	92,69	111,22	13	252
6 99 02 065 00 0	4014586278124	Kontaktný valec D 43,3 /75	92,69	111,22	13	252
6 99 02 066 00 0	4014586278131	Kontaktný valec D 44,0 /75	92,69	111,22	13	252
6 99 02 067 00 0	4014586278148	Kontaktný valec D 44,5 /75	92,69	111,22	13	252
6 99 02 068 00 0	4014586278155	Kontaktný valec D 45,0 /75	92,69	111,22	13	252
6 99 02 069 00 0	4014586278162	Kontaktný valec D 46,0 /75	92,69	111,22	13	252
6 99 02 070 00 0	4014586278179	Kontaktný valec D 48,0 /75	92,69	111,22	13	252
6 99 02 071 00 0	4014586278186	Kontaktný valec D 48,3 /75	92,69	111,22	13	252
6 99 02 072 00 0	4014586278193	Kontaktný valec D 49,0 /75	92,69	111,22	13	252
6 99 02 073 00 0	4014586278209	Kontaktný valec D 50,0 /75	92,69	111,22	13	252
6 99 02 074 00 0	4014586278216	Kontaktný valec D 50,8 /75	114,19	137,02	13	252
6 99 02 075 00 0	4014586278223	Kontaktný valec D 51,0 /75	114,19	137,02	13	252
6 99 02 076 00 0	4014586278230	Kontaktný valec D 53,0 /75	114,19	137,02	13	252
6 99 02 077 00 0	4014586278247	Kontaktný valec D 53,7 /75	114,19	137,02	13	252
6 99 02 078 00 0	4014586278254	Kontaktný valec D 54,0 /75	114,19	137,02	13	252
6 99 02 079 00 0	4014586278261	Kontaktný valec D 55,0 /75	114,19	137,02	13	252
6 99 02 080 00 0	4014586278278	Kontaktný valec D 57,0 /75	114,19	137,02	13	252
6 99 02 081 00 0	4014586278285	Kontaktný valec D 58,0 /75	114,19	137,02	13	252
6 99 02 082 00 0	4014586278292	Kontaktný valec D 59,0 /75	114,19	137,02	13	252
6 99 02 083 00 0	4014586278308	Kontaktný valec D 60,0 /75	114,19	137,02	13	252
6 99 02 084 00 0	4014586278315	Kontaktný valec D 60,3 /75	114,19	137,02	13	252
6 99 02 085 00 0	4014586278322	Kontaktný valec D 63,0 /75	114,19	137,02	13	252
6 99 02 086 00 0	4014586278339	Kontaktný valec D 63,5 /75	114,19	137,02	13	252
6 99 02 087 00 0	4014586278346	Kontaktný valec D 65,0 /75	114,19	137,02	13	252
6 99 02 088 00 0	4014586278353	Kontaktný valec D 67,0 /75	114,19	137,02	13	252
6 99 02 089 00 0	4014586278360	Kontaktný valec D 69,0 /75	114,19	137,02	13	252
6 99 02 090 00 0	4014586278377	Kontaktný valec D 70,0 /75	114,19	137,02	13	252
6 99 02 091 00 0	4014586278384	Kontaktný valec D 73,0 /75	114,19	137,02	13	252
6 99 02 092 00 0	4014586278391	Kontaktný valec D 75,0 /75	114,19	137,02	13	252
6 99 02 093 00 0	4014586278407	Kontaktný valec D 76,0 /75	130,30	156,37	13	252
6 99 02 094 00 0	4014586278414	Kontaktný valec D 76,1 /75	130,30	156,37	13	252
6 99 02 095 00 0	4014586278421	Kontaktný valec D 76,2 /75	130,30	156,37	13	252
6 99 02 096 00 0	4014586278438	Kontaktný valec D 80,0 /75	130,30	156,37	13	252
6 99 02 097 00 0	4014586278445	Kontaktný valec D 82,5 /75	130,30	156,37	13	252
6 99 02 098 00 0	4014586278452	Kontaktný valec D 88,9 /75	130,30	156,37	13	252
6 99 02 099 00 0	4014586278469	Kontaktný valec D 90,0 /75	130,30	156,37	13	252
6 99 02 100 00 0	4014586278476	Koncentrovaný chladiaci prostriedok na brúsenie, 10 litrov	261,97	314,36	13	253
6 99 02 101 00 0	4014586283098	Kontaktný valec D 20,0 /150	133,02	159,62	13	254
6 99 02 102 00 0	4014586283104	Kontaktný valec D 22,0 /150	133,02	159,62	13	254
6 99 02 103 00 0	4014586283111	Kontaktný valec D 25,0 /150	133,02	159,62	13	254
6 99 02 104 00 0	4014586283128	Kontaktný valec D 25,4 /150	133,02	159,62	13	254
6 99 02 105 00 0	4014586283135	Kontaktný valec D 26,9 /150	133,02	159,62	13	254
6 99 02 106 00 0	4014586283142	Kontaktný valec D 28,0 /150	133,02	159,62	13	254
6 99 02 107 00 0	4014586283159	Kontaktný valec D 30,0 /150	133,02	159,62	13	254
6 99 02 108 00 0	4014586283166	Kontaktný valec D 32,0 /150	133,02	159,62	13	254
6 99 02 109 00 0	4014586283173	Kontaktný valec D 33,7 /150	133,02	159,62	13	254
6 99 02 110 00 0	4014586283180	Kontaktný valec D 35,0 /150	133,02	159,62	13	254
6 99 02 111 00 0	4014586283197	Kontaktný valec D 38,0 /150	133,02	159,62	13	254
6 99 02 112 00 0	4014586283203	Kontaktný valec D 38,1 /150	133,02	159,62	13	254
6 99 02 113 00 0	4014586283210	Kontaktný valec D 38,3 /150	133,02	159,62	13	254
6 99 02 114 00 0	4014586283227	Kontaktný valec D 40,0 /150	133,02	159,62	13	254
6 99 02 115 00 0	4014586283234	Kontaktný valec D 42,4 /150	133,02	159,62	13	254
6 99 02 116 00 0	4014586283241	Kontaktný valec D 44,5 /150	133,02	159,62	13	254
6 99 02 117 00 0	4014586283258	Kontaktný valec D 48,3 /150	133,02	159,62	13	254
6 99 02 118 00 0	4014586283265	Kontaktný valec D 50,0 /150	133,02	159,62	13	254
6 99 02 119 00 0	4014586283272	Kontaktný valec D 50,8 /150	151,80	182,16	13	254
6 99 02 120 00 0	4014586283289	Kontaktný valec D 60,0 /150	151,80	182,16	13	254
6 99 02 121 00 0	4014586283296	Kontaktný valec D 60,3 /150	151,80	182,16	13	254
6 99 02 122 00 0	4014586283302	Kontaktný valec D 63,5 /150	151,80	182,16	13	254
6 99 02 123 00 0	4014586283319	Kontaktný valec D 69,0 /150	151,80	182,16	13	254
6 99 02 124 00 0	4014586283326	Kontaktný valec D 76,1 /150	208,23	249,88	13	254
6 99 02 125 00 0	4014586283333	Kontaktný valec D 76,2 /150	208,23	249,88	13	254
6 99 02 126 00 0	4014586283340	Kontaktný valec D 84,0 /150	208,23	249,88	13	254
6 99 02 127 00 0	4014586283357	Kontaktný valec D 88,9 /150	208,23	249,88	13	254
6 99 02 128 00 0	4014586283364	Kontaktný valec D 101,6 /150	208,23	249,88	13	254
6 99 02 129 00 0	4014586283371	Kontaktný valec D 104,0 /150	284,81	341,77	13	254
6 99 02 130 00 0	4014586283388	Kontaktný valec D 108,0 /150	284,81	341,77	13	254
6 99 02 131 00 0	4014586283395	Kontaktný valec D 114,3 /150	284,81	341,77	13	254
6 99 02 132 00 0	4014586283401	Kontaktný valec D 133,0 /150	628,70	754,44	13	254
6 99 02 133 00 0	4014586283418	Kontaktný valec D 139,7 /150	628,70	754,44	13	254
6 99 02 134 00 0	4014586283425	Kontaktný valec D 168,3 /150	687,82	825,38	13	254
6 99 02 136 00 0	4014586284613	44085A Odhrotovacie zariadenie na rúry	128,96	154,75	13	-



Objednávacie číslo	EAN	Označenie	Cena Euro bez DPH	Cena Euro s DPH	PK	Strana
6 99 02 155 00 0	4014586284835	Kontaktný valec D 152,4 /150	673,03	807,64	13	-
6 99 02 157 00 0	4014586284859	GZ300 Posúvny stolík pre opravovanie	1.375,64	1.650,77	13	-
6 99 02 158 00 0	4014586284934	GR800 Džukový doraz GR	141,86	170,23	13	-
6 99 02 159 00 0	4014586284965	GU300 Zariadenie pre rovinné brúsenie 150	146,28	175,54	13	-
6 99 02 160 00 0	4014586284972	GU400 Zariadenie pre dotykové brúsenie 150 bez odsávania	480,26	576,31	13	-
6 99 02 161 00 0	4014586284989	GU400DS Zariadenie pre dotykové brúsenie 150 DS vrátane odsávania	480,26	576,31	13	-
6 99 02 162 00 0	4014586284996	GU800 Džukový doraz GU	234,96	281,96	13	-
6 99 02 163 00 0	4014586285009	RA23795 Upínacie čeluste ušľachtilá oceľ, komplet pre GU	187,83	225,40	13	-
6 99 02 165 00 0	4014586285023	RM0001 Protidržiak pre dlhé a tenké rúry	107,57	129,09	13	-
6 99 02 169 00 0	4014586285061	44080B Uhlovacie zariadenie 150	154,49	185,39	13	-
6 99 02 172 00 0	4014586285092	44095 Odhrotovacie a tvarovacie zariadenie na rúry	376,82	452,19	13	-
6 99 02 173 00 0	4014586284941	GR900 Čelusť nylon	32,52	39,03	13	-
6 99 02 174 00 0	4014586284958	GR910 Čelusť alumínium	38,42	46,11	13	-
6 99 02 175 00 0	4014586285511	Brusná doska žíkmé rezy pre GIG	288,83	346,60	13	254
6 99 02 176 00 0	4014586285528	Rotačný kĺb GIT pre GIL	255,24	306,29	13	255
6 99 02 179 60 0	4014586349381	Vedenie na trubky sada	217,99	261,58	13	253
6 99 02 180 00 0	4014586285566	Predĺžené kovania	119,59	143,51	13	-
6 99 02 180 60 0	4014586351193	Vedenie na trubky sada	354,43	425,32	13	253
6 99 02 181 60 0	4014586351209	Vedenie na trubky sada	886,09	1.063,31	13	253
6 99 02 182 00 0	4014586285580	Odsávacia trubica	139,71	167,65	13	254
6 99 02 183 00 0	4014586285597	Zásuvkový box 2 x 2 polig	112,85	135,42	13	255
6 99 02 186 00 0	4014586288499	Spojovací diel	72,35	86,82	13	252
6 99 02 187 00 0	4014586288482	Spojovací diel	85,25	102,29	13	253
6 99 02 188 00 0	4014586290683	Kontaktný valec Ø 16,0 /150	133,02	159,62	13	-
6 99 02 189 00 0	4014586290706	Kontaktný valec Ø 18,0 /150	133,02	159,62	13	-
6 99 02 190 00 0	4014586290713	Kontaktný valec Ø 19,0 /150	133,02	159,62	13	-
6 99 02 191 00 0	4014586290720	Kontaktný valec Ø 19,1 /150	133,02	159,62	13	-
6 99 02 192 00 0	4014586290737	Kontaktný valec Ø 21,0 /150	133,02	159,62	13	-
6 99 02 193 00 0	4014586290744	Kontaktný valec Ø 21,3 /150	133,02	159,62	13	-
6 99 02 194 00 0	4014586290751	Kontaktný valec Ø 22,3 /150	133,02	159,62	13	-
6 99 02 195 00 0	4014586290768	Kontaktný valec Ø 23,0 /150	133,02	159,62	13	-
6 99 02 196 00 0	4014586290775	Kontaktný valec Ø 23,2 /150	133,02	159,62	13	-
6 99 02 197 00 0	4014586290782	Kontaktný valec Ø 24,3 /150	133,02	159,62	13	-
6 99 02 198 00 0	4014586290799	Kontaktný valec Ø 26,1 /150	133,02	159,62	13	-
6 99 02 199 00 0	4014586290805	Kontaktný valec Ø 26,7 /150	133,02	159,62	13	-
6 99 02 200 00 0	4014586290812	Kontaktný valec Ø 27,0 /150	133,02	159,62	13	-
6 99 02 201 00 0	4014586290829	Kontaktný valec Ø 28,3 /150	133,02	159,62	13	-
6 99 02 202 00 0	4014586290836	Kontaktný valec Ø 28,6 /150	133,02	159,62	13	-
6 99 02 203 00 0	4014586290843	Kontaktný valec Ø 29,2 /150	133,02	159,62	13	-
6 99 02 204 00 0	4014586290850	Kontaktný valec Ø 31,1 /150	133,02	159,62	13	-
6 99 02 205 00 0	4014586290867	Kontaktný valec Ø 31,5 /150	133,02	159,62	13	-
6 99 02 206 00 0	4014586290874	Kontaktný valec Ø 31,8 /150	133,02	159,62	13	-
6 99 02 207 00 0	4014586290881	Kontaktný valec Ø 33,0 /150	133,02	159,62	13	-
6 99 02 208 00 0	4014586290898	Kontaktný valec Ø 33,4 /150	133,02	159,62	13	-
6 99 02 209 00 0	4014586290904	Kontaktný valec Ø 34,0 /150	133,02	159,62	13	-
6 99 02 210 00 0	4014586290911	Kontaktný valec Ø 37,4 /150	133,02	159,62	13	-
6 99 02 211 00 0	4014586290928	Kontaktný valec Ø 39,8 /150	133,02	159,62	13	-
6 99 02 212 00 0	4014586290935	Kontaktný valec Ø 40,1 /150	133,02	159,62	13	-
6 99 02 213 00 0	4014586290942	Kontaktný valec Ø 41,3 /150	133,02	159,62	13	-
6 99 02 214 00 0	4014586290959	Kontaktný valec Ø 42,0 /150	133,02	159,62	13	-
6 99 02 215 00 0	4014586290966	Kontaktný valec Ø 42,1 /150	133,02	159,62	13	-
6 99 02 216 00 0	4014586290973	Kontaktný valec Ø 42,2 /150	133,02	159,62	13	-
6 99 02 217 00 0	4014586290980	Kontaktný valec Ø 43,0 /150	133,02	159,62	13	-
6 99 02 218 00 0	4014586290997	Kontaktný valec Ø 45,0 /150	133,02	159,62	13	-
6 99 02 219 00 0	4014586291000	Kontaktný valec Ø 45,7 /150	133,02	159,62	13	-
6 99 02 221 00 0	4014586291024	Kontaktný valec Ø 47,4 /150	133,02	159,62	13	-
6 99 02 222 00 0	4014586291031	Kontaktný valec Ø 48,0 /150	133,02	159,62	13	-
6 99 02 223 00 0	4014586291048	Kontaktný valec Ø 49,0 /150	133,02	159,62	13	-
6 99 02 224 00 0	4014586291055	Kontaktný valec Ø 50,1 /150	151,80	182,16	13	-
6 99 02 225 00 0	4014586291062	Kontaktný valec Ø 51,0 /150	151,80	182,16	13	-
6 99 02 226 00 0	4014586291086	Kontaktný valec Ø 52,0 /150	151,80	182,16	13	-
6 99 02 227 00 0	4014586291093	Kontaktný valec Ø 93,2 /150	208,23	249,88	13	-
6 99 02 228 00 0	4014586291109	Kontaktný valec Ø 107,0 /150	297,28	356,73	13	-
6 99 02 229 00 0	4014586291116	Kontaktný valec Ø 54,0 /150	151,80	182,16	13	-
6 99 02 230 00 0	4014586291123	Kontaktný valec Ø 55,0 /150	151,80	182,16	13	-
6 99 02 231 00 0	4014586291130	Kontaktný valec Ø 57,0 /150	151,80	182,16	13	-
6 99 02 232 00 0	4014586291147	Kontaktný valec Ø 57,8 /150	151,80	182,16	13	-
6 99 02 233 00 0	4014586291154	Kontaktný valec Ø 58,0 /150	151,80	182,16	13	-
6 99 02 234 00 0	4014586291161	Kontaktný valec Ø 59,5 /150	151,80	182,16	13	-
6 99 02 235 00 0	4014586291178	Kontaktný valec Ø 62,0 /150	151,80	182,16	13	-
6 99 02 236 00 0	4014586291185	Kontaktný valec Ø 63,0 /150	151,80	182,16	13	-
6 99 02 237 00 0	4014586291192	Kontaktný valec Ø 64,2 /150	151,80	182,16	13	-
6 99 02 238 00 0	4014586291208	Kontaktný valec Ø 65,0 /150	151,80	182,16	13	-
6 99 02 239 00 0	4014586291215	Kontaktný valec Ø 66,0 /150	151,80	182,16	13	-
6 99 02 240 00 0	4014586291222	Kontaktný valec Ø 66,3 /150	151,80	182,16	13	-
6 99 02 241 00 0	4014586291239	Kontaktný valec Ø 66,7 /150	151,80	182,16	13	-

Objednávacie číslo	EAN	Označenie	Cena Euro bez DPH	Cena Euro s DPH	PK	Strana
6 99 02 242 00 0	4014586291246	Kontaktný valec Ø 67,1 /150	151,80	182,16	13	-
6 99 02 243 00 0	4014586291253	Kontaktný valec Ø 69,9 /150	151,80	182,16	13	-
6 99 02 244 00 0	4014586291260	Kontaktný valec Ø 70,0 /150	151,80	182,16	13	-
6 99 02 245 00 0	4014586291277	Kontaktný valec Ø 73,0 /150	151,80	182,16	13	-
6 99 02 246 00 0	4014586291284	Kontaktný valec Ø 73,8 /150	151,80	182,16	13	-
6 99 02 247 00 0	4014586291291	Kontaktný valec Ø 75,0 /150	151,80	182,16	13	-
6 99 02 248 00 0	4014586291307	Kontaktný valec Ø 75,1 /150	208,23	249,88	13	-
6 99 02 249 00 0	4014586291314	Kontaktný valec Ø 76,0 /150	208,23	249,88	13	-
6 99 02 250 00 0	4014586291321	Kontaktný valec Ø 78,0 /150	208,23	249,88	13	-
6 99 02 251 00 0	4014586291338	Kontaktný valec Ø 79,4 /150	208,23	249,88	13	-
6 99 02 252 00 0	4014586291345	Kontaktný valec Ø 79,8 /150	208,23	249,88	13	-
6 99 02 253 00 0	4014586291352	Kontaktný valec Ø 80,0 /150	208,23	249,88	13	-
6 99 02 254 00 0	4014586291369	Kontaktný valec Ø 80,2 /150	208,23	249,88	13	-
6 99 02 255 00 0	4014586291376	Kontaktný valec Ø 81,0 /150	208,23	249,88	13	-
6 99 02 256 00 0	4014586291383	Kontaktný valec Ø 82,0 /150	208,23	249,88	13	-
6 99 02 257 00 0	4014586291390	Kontaktný valec Ø 82,1 /150	208,23	249,88	13	-
6 99 02 258 00 0	4014586291406	Kontaktný valec Ø 82,5 /150	208,23	249,88	13	-
6 99 02 259 00 0	4014586291413	Kontaktný valec Ø 83,0 /150	208,23	249,88	13	-
6 99 02 260 00 0	4014586291420	Kontaktný valec Ø 84,1 /150	208,23	249,88	13	-
6 99 02 261 00 0	4014586291437	Kontaktný valec Ø 85,0 /150	208,23	249,88	13	-
6 99 02 262 00 0	4014586291444	Kontaktný valec Ø 86,7 /150	208,23	249,88	13	-
6 99 02 263 00 0	4014586291451	Kontaktný valec Ø 87,0 /150	208,23	249,88	13	-
6 99 02 264 00 0	4014586291468	Kontaktný valec Ø 88,0 /150	208,23	249,88	13	-
6 99 02 265 00 0	4014586291475	Kontaktný valec Ø 89,0 /150	208,23	249,88	13	-
6 99 02 266 00 0	4014586291482	Kontaktný valec Ø 89,3 /150	208,23	249,88	13	-
6 99 02 267 00 0	4014586291499	Kontaktný valec Ø 89,9 /150	208,23	249,88	13	-
6 99 02 268 00 0	4014586291505	Kontaktný valec Ø 90,0 /150	208,23	249,88	13	-
6 99 02 269 00 0	4014586291512	Kontaktný valec Ø 92,0 /150	208,23	249,88	13	-
6 99 02 271 00 0	4014586291543	Kontaktný valec Ø 100,0 /150	208,23	249,88	13	-
6 99 02 272 00 0	4014586291635	Kontaktný valec Ø 100,5 /150	208,23	249,88	13	-
6 99 02 273 00 0	4014586291642	Kontaktný valec Ø 101,0 /150	208,23	249,88	13	-
6 99 02 274 00 0	4014586291659	Kontaktný valec Ø 101,3 /150	208,23	249,88	13	-
6 99 02 275 00 0	4014586291987	Kontaktný valec Ø 102,0 /150	208,23	249,88	13	-
6 99 02 276 00 0	4014586291994	Kontaktný valec Ø 102,5 /150	208,23	249,88	13	-
6 99 02 277 00 0	4014586292007	Kontaktný valec Ø 102,6 /150	284,81	341,77	13	-
6 99 02 278 00 0	4014586292014	Kontaktný valec Ø 105,0 /150	284,81	341,77	13	-
6 99 02 279 00 0	4014586292021	Kontaktný valec Ø 106,7 /150	284,81	341,77	13	-
6 99 02 281 00 0	4014586292045	Kontaktný valec Ø 110,0 /150	284,81	341,77	13	-
6 99 02 282 00 0	4014586292052	Kontaktný valec Ø 114,0 /150	284,81	341,77	13	-
6 99 02 283 00 0	4014586292069	Kontaktný valec Ø 115,0 /150	284,81	341,77	13	-
6 99 02 284 00 0	4014586292076	Kontaktný valec Ø 117,0 /150	284,81	341,77	13	-
6 99 02 285 00 0	4014586292083	Kontaktný valec Ø 118,0 /150	284,81	341,77	13	-
6 99 02 286 00 0	4014586292090	Kontaktný valec Ø 118,2 /150	284,81	341,77	13	-
6 99 02 287 00 0	4014586292106	Kontaktný valec Ø 120,0 /150	284,81	341,77	13	-
6 99 02 288 00 0	4014586292113	Kontaktný valec Ø 121,0 /150	284,81	341,77	13	-
6 99 02 289 00 0	4014586293080	Kontaktný valec Ø 122,0 /150	284,81	341,77	13	-
6 99 02 290 00 0	4014586292120	Kontaktný valec Ø 124,0 /150	284,81	341,77	13	-
6 99 02 291 00 0	4014586292137	Kontaktný valec Ø 125,0 /150	284,81	341,77	13	-
6 99 02 292 00 0	4014586292144	Kontaktný valec Ø 127,0 /150	284,81	341,77	13	-
6 99 02 293 00 0	4014586292151	Kontaktný valec Ø 127,5 /150	284,81	341,77	13	-
6 99 02 294 00 0	4014586292168	Kontaktný valec Ø 128,0 /150	284,81	341,77	13	-
6 99 02 295 00 0	4014586292175	Kontaktný valec Ø 129,0 /150	284,81	341,77	13	-
6 99 02 296 00 0	4014586292182	Kontaktný valec Ø 130,0 /150	284,81	341,77	13	-
6 99 02 297 00 0	4014586292199	Kontaktný valec Ø 135,0 /150	628,70	754,44	13	-
6 99 02 298 00 0	4014586292205	Kontaktný valec Ø 138,0 /150	628,70	754,44	13	-
6 99 02 299 00 0	4014586292212	Kontaktný valec Ø 139,0 /150	628,70	754,44	13	-
6 99 02 300 00 0	4014586292229	Kontaktný valec Ø 140,0 /150	650,19	780,23	13	-
6 99 02 301 00 0	4014586292236	Kontaktný valec Ø 141,3 /150	650,19	780,23	13	-
6 99 02 302 00 0	4014586292243	Kontaktný valec Ø 141,9 /150	650,19	780,23	13	-
6 99 02 303 00 0	4014586292250	Kontaktný valec Ø 144,2 /150	650,19	780,23	13	-
6 99 02 304 00 0	4014586292267	Kontaktný valec Ø 15,0 /150	92,69	111,22	13	-
6 99 02 305 00 0	4014586292274	Kontaktný valec Ø 150,0 /150	673,03	807,64	13	-
6 99 02 306 00 0	4014586292281	Kontaktný valec Ø 152,0 /150	673,03	807,64	13	-
6 99 02 308 00 0	4014586292304	Kontaktný valec Ø 154,0 /150	673,03	807,64	13	-
6 99 02 309 00 0	4014586292311	Kontaktný valec Ø 159,0 /150	673,03	807,64	13	-
6 99 02 310 00 0	4014586292328	Kontaktný valec Ø 160,0 /150	687,82	825,38	13	-
6 99 02 311 00 0	4014586292335	Kontaktný valec Ø 163,0 /150	687,82	825,38	13	-
6 99 02 312 00 0	4014586292342	Kontaktný valec Ø 165,0 /150	687,82	825,38	13	-
6 99 02 313 00 0	4014586292359	Kontaktný valec Ø 165,1 /150	687,82	825,38	13	-
6 99 02 314 00 0	4014586292366	Kontaktný valec Ø 168,0 /150	687,82	825,38	13	-
6 99 02 315 00 0	4014586292373	Kontaktný valec Ø 172,2 /150	717,37	860,85	13	-
6 99 02 316 00 0	4014586292380	Kontaktný valec Ø 180,0 /150	454,06	544,88	13	-
6 99 02 317 00 0	4014586292397	Kontaktný valec Ø 188,4 /150	454,06	544,88	13	-
6 99 02 318 00 0	4014586292403	Kontaktný valec Ø 190,0 /150	454,06	544,88	13	-
6 99 02 319 00 0	4014586292410	Kontaktný valec Ø 195,0 /150	454,06	544,88	13	-
6 99 02 320 00 0	4014586292427	Kontaktný valec Ø 202,0 /150	419,14	502,96	13	-



Objednávacie číslo	EAN	Označenie	Cena Euro bez DPH	Cena Euro s DPH	PK	Strana
6 99 02 321 00 0	4014586292533	Kontaktný valec Ø 215,0 /150	493,04	591,65	13	-
6 99 02 322 00 0	4014586292540	Kontaktný valec Ø 219,0 /150	493,04	591,65	13	-
6 99 02 323 00 0	4014586292557	Kontaktný valec Ø 31,0 /150	92,69	111,22	13	-
6 99 02 324 00 0	4014586292564	Kontaktný valec Ø 57,5 /150	114,19	137,02	13	-
6 99 02 326 00 0	4014586292588	Kontaktný valec Ø 68,0	114,19	137,02	13	-
6 99 02 327 00 0	4014586292595	Kontaktný valec Ø 84,0 /150	130,30	156,37	13	-
6 99 02 328 00 0	4014586295251	Sada vodiacich ramien	683,79	820,55	13	-
6 99 02 332 00 0	4014586295435	Kontaktný valec Ø 68,9 /150	151,80	182,16	13	-
6 99 02 333 00 0	4014586295718	Nylónový vodiaci valec D > D40 mm	388,64	466,37	13	-
6 99 02 335 00 0	4014586296609	Súprava čelustí, zverák	243,15	291,77	13	255
6 99 02 338 00 0	4014586299488	Podložka na brúsenie z ušľachtilej ocele	139,28	167,13	13	251
6 99 02 343 00 0	4014586349398	Protiskrový ochranný kryt s odsávaním	90,83	109,00	13	252
6 99 02 344 00 0	4014586349404	Podložka na brúsenie z ušľachtilej ocele	48,43	58,12	13	253
6 99 02 345 00 0	4014586378589	Kontaktný kotúč Ø 200 x 30, Shore 90	307,12	368,55	13	255
6 99 02 346 00 0	4014586379296	Kontaktný kotúč	264,25	317,10	13	255
6 99 02 410 00 0	4014586299310	Sáhovák pre hnacie kotúče	65,87	79,05	06	255
6 99 03 000 00 0	4014586278483	Brusný pás 75 x 2000 K24 R 10ks	133,81	160,57	12	250
6 99 03 002 00 0	4014586278506	Brusný pás 75 x 2000 K36 R 10ks	109,07	130,88	12	250
6 99 03 003 00 0	4014586278513	Brusný pás 75 x 2000 K36 R 10ks	82,75	99,30	12	250
6 99 03 004 00 0	4014586278520	Brusný pás 75 x 2000 K40 R 10ks	103,58	124,30	12	250
6 99 03 005 00 0	4014586278537	Brusný pás 75 x 2000 K40 Z 10ks	78,60	94,32	12	250
6 99 03 007 00 0	4014586278551	Brusný pás 75 x 2000 K60 R 10ks	91,64	109,97	12	250
6 99 03 008 00 0	4014586278568	Brusný pás 75 x 2000 K60 Z VE10	69,58	83,49	12	250
6 99 03 009 00 0	4014586278575	Brusný pás 75 x 2000 K80 R 10ks	86,11	103,33	12	250
6 99 03 010 00 0	4014586278582	Brusný pás 75 x 2000 K80 Z 10ks	65,41	78,49	12	250
6 99 03 013 00 0	4014586278612	Brusný pás 75 x 2000 K120 R 10ks	81,83	98,19	12	250
6 99 03 014 00 0	4014586278629	Brusný pás 75 x 2000 K120 Z 10ks	62,07	74,48	12	250
6 99 03 017 00 0	4014586278650	Brusný pás 75 x 2000 K220 A 10ks	60,46	72,55	12	251
6 99 03 018 00 0	4014586278667	Brusný pás 75 x 2000 K320 A 10ks	60,46	72,55	12	251
6 99 03 019 00 0	4014586278674	Brusný pás 75 x 2000 K400 A 10ks	60,46	72,55	12	251
6 99 03 020 00 0	4014586278681	Brusný pás 75 x 2250 K36 R 10ks	122,12	146,55	12	250
6 99 03 021 00 0	4014586278698	Brusný pás 75 x 2250 K36 Z 10ks	92,69	111,22	12	251
6 99 03 025 00 0	4014586283524	Brusný pás 75 x 3000 K60 R 10ks	139,43	167,32	12	-
6 99 03 026 00 0	4014586283531	Brusný pás 75 x 3000 K60 Z 10ks	111,37	133,65	12	-
6 99 03 027 00 0	4014586283548	Brusný pás 75 x 3000 K80 R 10ks	131,25	157,50	12	-
6 99 03 028 00 0	4014586283555	Brusný pás 75 x 3000 K80 Z VE10	104,78	125,74	12	-
6 99 03 029 00 0	4014586283562	Brusný pás 75 x 3000 K120 R 10ks	124,53	149,43	12	-
6 99 03 030 00 0	4014586283579	Brusný pás 75 x 3000 K120 Z 10ks	99,40	119,28	12	-
6 99 03 031 00 0	4014586283586	Brusný pás 75 x 3000 K220 A 10ks	88,13	105,76	12	-
6 99 03 032 00 0	4014586283593	Brusný pás 75 x 3000 K320 A 10ks	88,13	105,76	12	-
6 99 03 033 00 0	4014586283609	Brusný pás 75 x 3000 K400 A 10ks	88,13	105,76	12	-
6 99 03 034 00 0	4014586283616	Brusný pás 100 x 1000 K36 Z 10ks	58,04	69,64	12	251
6 99 03 035 00 0	4014586283623	Brusný pás 100 x 1000 K40 Z 10ks	55,20	66,24	12	251
6 99 03 036 00 0	4014586283630	Brusný pás 100 x 1000 K60 Z 10ks	48,77	58,53	12	251
6 99 03 037 00 0	4014586283647	Brusný pás 100 x 1000 K80 Z 10ks	45,94	55,13	12	251
6 99 03 038 00 0	4014586283654	Brusný pás 100 x 1000 K120 Z 10ks	43,67	52,40	12	251
6 99 03 039 00 0	4014586283661	Brusný pás 150 x 2000 K24 R 10ks	228,91	274,69	12	250
6 99 03 040 00 0	4014586283678	Brusný pás 150 x 2000 K36 R 10ks	197,47	236,96	12	250
6 99 03 041 00 0	4014586283685	Brusný pás 150 x 2000 K36 Z 10ks	154,22	185,06	12	251
6 99 03 042 00 0	4014586283692	Brusný pás 150 x 2000 K40 R 10ks	187,55	225,06	12	250
6 99 03 043 00 0	4014586283708	Brusný pás 150 x 2000 K40 Z 10ks	146,59	175,91	12	251
6 99 03 044 00 0	4014586283715	Brusný pás 150 x 2000 K60 R 10ks	165,77	198,93	12	250
6 99 03 045 00 0	4014586283722	Brusný pás 150 x 2000 K60 Z 10ks	129,78	155,73	12	251
6 99 03 046 00 0	4014586283739	Brusný pás 150 x 2000 K80 R 10ks	155,96	187,15	12	250
6 99 03 047 00 0	4014586283746	Brusný pás 150 x 2000 K80 Z 10ks	121,98	146,38	12	251
6 99 03 048 00 0	4014586283753	Brusný pás 150 x 2000 K120 R 10ks	148,04	177,65	12	250
6 99 03 049 00 0	4014586283760	Brusný pás 150 x 2000 K120 Z 10ks	115,66	138,80	12	251
6 99 03 050 00 0	4014586283777	Brusný pás 150 x 2000 K220 A 10ks	114,48	137,38	12	251
6 99 03 051 00 0	4014586283784	Brusný pás 150 x 2000 K320 A 10ks	114,48	137,38	12	251
6 99 03 052 00 0	4014586283791	Brusný pás 150 x 2000 K400 A 10ks	114,48	137,38	12	251
6 99 03 053 00 0	4014586283807	Brusný pás 150 x 2250 K36 R 10ks	236,84	284,21	12	250
6 99 03 054 00 0	4014586283814	Brusný pás 150 x 2250 K36 Z 10ks	185,24	222,29	12	251
6 99 03 077 00 0	4014586292717	Brusný pás 50 x 2000 K24 R VE10	84,35	101,22	12	-
6 99 03 097 00 0	4014586292915	Brusný pás 100 x 1000 K36 R VE10	74,30	89,16	12	-
6 99 03 098 00 0	4014586292922	Brusný pás 100 x 1000 K60 R VE10	65,29	78,35	12	-
6 99 03 099 00 0	4014586292939	Brusný pás 100 x 1000 K80 R VE10	61,51	73,81	12	-
6 99 03 101 00 0	4014586292953	Brusný pás 100 x 2000 K36 R VE10	137,70	165,24	12	-
6 99 03 106 00 0	4014586293929	Brusný pás 100 x 1510 K40 Z VE10	101,15	121,39	12	-
6 99 03 110 00 0	4014586294353	Brusný pás 100 x 2000 K60 Z VE10	106,26	127,51	12	-
6 99 03 111 00 0	4014586299235	Brusný pás 150 x 2400 K36 R VE10	252,69	303,23	12	250
6 99 03 112 00 0	4014586299242	Brusný pás 150 x 2400 K36 Z VE10	197,61	237,13	12	251
6 99 03 116 01 0	4014586329888	Rúnový pás 150 x 2000 hrubý /3ks/	336,77	404,12	12	251
6 99 03 117 01 0	4014586329895	Rúnový pás 75 x 2000 hrubý/3ks/	168,41	202,09	12	251
6 99 03 118 01 0	4014586329901	Rúnový pás 150 x 2000 stredný /3ks/	336,77	404,12	12	251
6 99 03 119 01 0	4014586329918	Rúnový pás 75 x 2000 stredný/3ks/	168,41	202,09	12	251
6 99 03 120 01 0	4014586329925	Rúnový pás 150 x 2000 jemný /3ks/	336,77	404,12	12	251



Objednávacie číslo	EAN	Označenie	Cena Euro bez DPH	Cena Euro s DPH	PK	Strana
6 99 03 121 01 0	4014586329932	Řúnový pás 75 x 2000 jemný/3ks/	168,41	202,09	12	251
6 99 03 122 00 0	4014586368054	Brúsny pás	127,32	152,78	12	250
6 99 03 122 01 0	4014586332369	Súprava rúnových pásov 75	90,83	109,00	12	-
6 99 03 123 01 0	4014586332376	Súprava rúnových pásov 150	181,65	217,98	12	-
6 99 03 126 00 0	4014586379029	Brúsny pás Cubitron II 50 x 1000 K36 VE10	157,44	188,92	12	239
6 99 03 127 00 0	4014586379036	Brúsny pás Cubitron II 50 x 1000 K60 VE10	138,32	165,98	12	239
6 99 03 128 00 0	4014586379043	Brúsny pás Cubitron II 50 x 1000 K80 VE10	121,45	145,74	12	239
6 99 03 130 00 0	4014586379050	Brúsny pás 50 x 1000 K36 Z 10ks	59,60	71,52	12	239
6 99 03 131 00 0	4014586379067	Brúsny pás 50 x 1000 K60 Z VE10	40,48	48,58	12	239
6 99 03 132 00 0	4014586379074	Brúsny pás 50 x 1000 K80 Z VE10	37,11	44,53	12	239
6 99 03 133 00 0	4014586379081	Brúsny pás 50 x 1000 K120 Z VE10	30,36	36,44	12	239
6 99 03 134 00 0	4014586379098	Brúsny pás 50 x 1000 K220 A VE10	29,24	35,09	12	239
6 99 03 135 00 0	4014586379104	Brúsny pás 50 x 1000 K320 A VE10	29,24	35,09	12	239
6 99 03 136 00 0	4014586379111	Brúsny pás 50 x 1000 K420 A VE10	29,24	35,09	12	239
6 99 03 137 00 0	4014586379128	Brúsny pás 50 x 1000 K36 R 10ks	65,22	78,27	12	239
6 99 03 138 00 0	4014586379135	Brúsny pás 50 x 1000 K60 R 10ks	49,48	59,38	12	239
6 99 03 139 00 0	4014586379142	Brúsny pás 50 x 1000 K80 R 10ks	44,98	53,98	12	239
6 99 03 140 00 0	4014586379159	Brúsny pás 50 x 1000 K120 R 10ks	43,86	52,63	12	239
6 99 03 142 00 0	4014586379166	Řúnový pás 50 x 1000 hrubý/3ks/	57,35	68,82	12	239
6 99 03 143 00 0	4014586379173	Řúnový pás 50 x 1000 stredný/3ks/	55,10	66,12	12	239
6 99 03 144 00 0	4014586379180	Řúnový pás 50 x 1000 jemný/3ks/	51,73	62,08	12	239
6 99 03 145 00 0	4014586385891	Brúsny pás Cubitron II 75 x 2000 36+ 10 p	248,06	297,68	12	250
6 99 03 146 00 0	4014586385907	Brúsny pás Cubitron II 75 x 2000 60+ 10 p	210,58	252,69	12	250
6 99 03 147 00 0	4014586385914	Brúsny pás Cubitron II 75 x 2000 80+ 10 p	198,45	238,14	12	250
6 99 03 148 00 0	4014586385921	Brúsny pás Cubitron II 150 x 2000 36+ 10p	457,54	549,05	12	250
6 99 03 149 00 0	4014586385938	Brúsny pás Cubitron II 150 x 2000 60+ 10p	381,47	457,76	12	250
6 99 03 150 00 0	4014586385945	Brúsny pás Cubitron II 150 x 2000 80+ 10p	358,31	429,98	12	250
6 99 03 151 00 0	4014586385952	Brúsny pás Cubitron II 75 x 2250 36+ 10 p	285,55	342,66	12	250
6 99 03 152 00 0	4014586385969	Brúsny pás Cubitron II 75 x 2250 60+ 10 p	243,65	292,38	12	250
6 99 03 153 00 0	4014586385976	Brúsny pás Cubitron II 75 x 2250 80+ 10 p	231,53	277,83	12	250
6 99 03 154 00 0	4014586385983	Brúsny pás Cubitron II 150 x 2250 36+ 10p	528,10	633,72	12	250
6 99 03 155 00 0	4014586385990	Brúsny pás Cubitron II 150 x 2250 60+ 10p	442,10	530,52	12	250
6 99 03 156 00 0	4014586386003	Brúsny pás Cubitron II 150 x 2250 80+ 10p	415,64	498,77	12	250
9 01 02 012 01 0	4014586876894	Uhlová hlava AccuTEC 1/4" vnút. 6-hran QuickLIN	439,90	527,88	05	36
9 01 02 013 01 0	4014586876900	Uhlová hlava AccuTEC 3/8" vonk. 4-hran	439,90	527,88	05	36
9 01 02 014 01 0	4014586882703	Uhlová hlava Basic	439,90	527,88	05	36
9 01 02 015 02 0	4014586882802	Uhlová hlava	550,15	660,18	05	-
9 01 02 016 02 0	4014586882826	Uhlová hlava	550,15	660,18	05	-
9 01 04 006 01 0	4014586859767	Predĺžovacia tyč s vedením zásobníkových pásov	205,07	246,08	02	-
9 01 04 009 01 0	4014586871622	Zásobník M55 X	203,96	244,76	01	20
9 01 04 010 01 0	4014586871639	Predĺženie zásobníka M55 X s vedením pásu	205,07	246,08	02	20
9 01 05 002 01 8	4014586833682	Bezpečnostná trecia spojka	1.005,48	1.206,58	02	73
9 06 04 008 01 3	4014586849805	Sací ochranný kryt zložený	234,83	281,80	02	101
9 06 04 009 01 7	4014586849829	Sací ochranný kryt zložený	242,55	291,06	02	101
9 06 06 002 00 9	4014586834467	Vedenie pilového listu	273,42	328,10	02	144
9 07 01 002 01 0	4014586878522	Prizmový zverák	100,33	120,39	02	78
9 07 02 001 00 1	4014586834498	Upínacie zariadenie	242,55	291,06	02	144
9 07 02 003 00 8	4014586834511	Upínacie zariadenie	272,32	326,78	02	144
9 07 02 004 00 6	4014586834528	Upínacie zariadenie	337,37	404,84	02	144
9 07 02 005 00 0	4014586839783	Upínacie a posúvacie zariadenie	1.929,38	2.315,25	02	144
9 12 01 002 00 4	4014586842868	Zariadenie na chladenie/mazanie	2.271,15	2.725,38	08	-
9 26 01 022 01 3	4014586846965	Vákuová pumpa zložená	513,77	616,52	02	157
9 26 01 023 02 3	4014586847283	Kompresor	1.266,77	1.520,13	08	-
9 26 02 030 01 4	4014586836805	Ťažné lano	16,54	19,85	04	235
9 26 02 054 01 6	4014586841342	Doska s prísavkami	479,59	575,51	02	157
9 26 02 055 01 0	4014586841335	Zariadenie na vrtanie rúr	261,29	313,55	02	157
9 26 02 057 01 7	4014586843322	Vákuová doska zložená	498,33	598,00	02	157
9 26 02 063 02 3	4014586844503	Sada na odsávanie prachu	54,02	64,83	04	-
9 26 02 065 02 5	4014586845401	Sada na odsávanie prachu	54,02	64,83	04	-
9 26 02 066 01 2	4014586846989	aparát na rezanie závitov	1.201,73	1.442,07	01	170
9 26 02 071 01 9	4014586851389	Predĺženie - sada na prestrihovanie hlbokých profilov 160	360,52	432,62	01	134
9 26 02 072 01 2	4014586852478	aparát na rezanie závitov	890,82	1.068,98	01	170
9 26 02 074 01 4	4014586855080	Odsávacie zariadenie FSC	51,82	62,18	04	229
9 26 02 075 01 8	4014586855097	Odsávacie zariadenie	66,15	79,38	04	229
9 26 02 079 01 0	4014586857152	Rýchlopínacie sklúčovadlo závitníka	259,09	310,91	02	169
9 26 02 082 01 0	4014586861920	Rýchlopínacie sklúčovadlo závitníka	366,03	439,24	02	173
9 26 02 083 01 0	4014586860152	Držiak upínania na pracovný stôl a do vrtačkového stojanu	47,04	56,45	04	220
9 26 02 084 01 0	4014586863542	Odsávacie zariadenie	67,25	80,70	04	229
9 26 02 085 01 0	4014586867977	Vákuová prísavná doska	498,33	598,00	02	173
9 26 02 086 01 0	4014586868943	Sada na odsávanie prachu	51,82	62,18	04	-
9 26 02 089 01 0	4014586878508	Rýchlopínacie sklúčovadlo na rezanie závitov	263,50	316,20	02	169
9 26 02 091 00 0	4014586882932	Súprava na odsávanie FMM 350 Q / QSL	41,16	49,39	04	220
9 26 02 092 00 0	4014586882949	Súprava na odsávanie FMT / FMM 250	50,57	60,69	04	220
9 26 04 057 02 1	4014586846750	Akumulátor zložený 9,6 V	87,10	104,52	02	-
9 26 04 059 02 3	4014586849089	Akumulátor zložený 12 V	142,22	170,67	02	-
9 26 04 067 02 0	4014586852805	Akumulátor NiCd 9,6 V	88,20	105,84	02	-





Objednávacie číslo	EAN	Označenie	Cena Euro bez DPH	Cena Euro s DPH	PK	Strana
9 26 04 068 02 8	4014586852812	Akumulátor NiCd 12 V	133,40	160,08	02	–
9 26 04 069 02 2	4014586852829	Akumulátor NiCd 14.4 V	154,35	185,22	02	–
9 26 04 070 02 4	4014586852836	Akumulátor NiMH 9,6 V	116,87	140,24	02	–
9 26 04 071 02 3	4014586852843	Akumulátor NiMH 12 V	165,38	198,45	02	–
9 26 04 072 02 6	4014586852850	Akumulátor NiMH 14.4 V	194,04	232,85	02	–
9 26 04 073 01 4	4014586852867	Rýchlonabíjačka akumulátorov ALG 20	158,76	190,51	02	–
9 26 04 078 01 1	4014586852904	Nabíjací adaptér	16,54	19,85	02	–
9 26 04 079 02 1	4014586853574	Akumulátor NiCd 12 V	185,22	222,26	02	35
9 26 04 082 02 5	4014586855127	Akumulátor NiMH 9,6 V	132,30	158,76	02	35
9 26 04 084 02 7	4014586855141	Akku NiMH 12 V / 2000 mAh	144,43	173,31	02	35
9 26 04 085 02 1	4014586854724	Akumulátor NiCd 18 V	175,30	210,36	02	–
9 26 04 086 02 4	4014586854731	Akumulátor NiMH 18 V	220,50	264,60	02	–
9 26 04 096 01 0	4014586863986	Rýchlonabíjačka ALG 30	146,63	175,96	02	12
9 26 04 103 01 0	4014586862651	Nabíjací adaptér	16,54	19,85	02	35
9 26 04 104 01 0	4014586862668	Nabíjačka ALG 40	158,76	190,51	02	35
9 26 04 111 01 0	4014586869308	Multilader ALS 40	1.636,11	1.963,33	02	35
9 26 04 129 01 0	4014586867687	Rýchlonabíjačka ALG 50	83,79	100,55	02	12
9 26 04 155 02 0	4014586869483	Akumulátor Li-Ion 18 V	180,81	216,97	02	–
9 26 04 160 00 0	4014586871561	Kontaktný držiak	60,64	72,77	02	–
9 26 04 160 02 0	4014586872797	Lítium-iónový akumulátor 14,4 V	93,71	112,46	02	12
9 26 04 160 03 0	4014586877228	Lítium-iónový akumulátor 14,4 V	1.217,16	1.460,59	02	–
9 26 04 161 02 0	4014586872803	Akumulátor Li-Ion 18 V	106,94	128,33	02	12
9 26 04 161 03 0	4014586880334	Akumulátor Li-Ion 18 V	1.104,71	1.325,65	02	–
9 26 04 163 02 0	4014586872681	Programovací adaptér	406,82	488,19	02	36
9 26 04 164 02 0	4014586872810	Lítium-iónový akumulátor 14,4 V	130,10	156,11	02	12
9 26 04 164 03 0	4014586877235	Lítium-iónový akumulátor 14,4 V	1.678,01	2.013,61	02	–
9 26 04 165 02 0	4014586872827	Akumulátor Li-Ion 18 V	159,86	191,84	02	12
9 26 04 165 03 0	4014586880341	Akumulátor Li-Ion 18 V	1.650,44	1.980,53	02	–
9 26 04 166 02 0	4014586874449	Lítium-iónový akumulátor 10,8-14,4 V 2 Ah s indikáciou stavu nabitia	111,35	133,62	02	–
9 26 04 168 02 0	4014586881157	Akumulátor Li-Ion 12 V	65,05	78,06	02	12
9 26 04 170 02 0	4014586882727	Lítium-iónový akumulátor 14,4 V	98,12	117,75	02	12
9 26 04 171 02 0	4014586882734	Akumulátor Li-Ion 18 V	109,15	130,98	02	12
9 26 04 172 02 0	4014586882741	Lítium-iónový akumulátor 14,4 V	131,20	157,44	02	12
9 26 04 173 02 0	4014586882758	Akumulátor Li-Ion 18 V	175,30	210,36	02	12
9 26 04 200 02 0	4014586882819	Akumulátorová LED lampa ALED 12-18 V	54,02	64,83	02	12
9 26 04 300 01 0	4014586881706	Štartovacia súprava akumulátorov 18 V/2,0Ah	186,32	223,59	02	12
9 26 04 300 02 0	4014586881720	Štartovacia súprava akumulátorov 18 V/4,0Ah	230,42	276,51	02	12
9 90 01 012 00 0	4014586880488	GRIT GHBD Brúsna stanica	224,91	269,89	01	239

## Hodnoty emisie vibrácií a hluku

Objednávacie číslo	Akustický tlak $L_{pA}$ (dB)	Neistota merania nameranej hodnoty $K_{pA}$ (dB)	Hladina akustického tlaku $L_{WA}$ (dB)	Neistota merania nameranej hodnoty $K_{WA}$ (dB)	Max. hodnota akustického tlaku $L_{G,ak}$ (dB)	Neistota merania nameranej hodnoty $K_{G,ak}$ (dB)	Hodnota vibrácií 1 $a_{1v}$ 3-cestn. ( $m/s^2$ )	Neistota merania nameranej hodnoty $K_a$ ( $m/s^2$ )	Hodnota vibrácií 2 $a_{2v}$ 3-cestn. ( $m/s^2$ )
7 104 05 61 00 0	85	3	96	3	104	3	0,5	1,5	10,5
7 104 05 62 00 0	85	3	96	3	104	3	0,5	1,5	10,5
7 104 06 61 00 0	87	3	98	3	106	3	0,6	1,5	12,1
7 104 06 62 00 0	87	3	98	3	106	3	0,6	1,5	12,1
7 104 06 63 00 0	87	3	98	3	106	3	0,6	1,5	12,1
7 105 01 61 00 0	75	3	86	3	91	3	2,7	1,5	
7 105 01 62 00 0	75	3	86	3	91	3	2,7	1,5	
7 105 02 61 00 0	75	3	86	3	89	3	1,8	1,5	
7 105 02 62 00 0	75	3	86	3	89	3	1,8	1,5	
7 105 03 61 00 0	75	3	86	3	91	3	2,5	1,5	
7 105 03 62 00 0	75	3	86	3	91	3	2,5	1,5	
7 105 04 61 00 0	75	3	86	3	89	3	1,8	1,5	
7 105 04 62 00 0	75	3	86	3	89	3	1,8	1,5	
7 112 28 00 95 0	67	3	78	3	81	3	0,2	1,5	
7 112 40 00 95 0	71	3	71	3	82	3	0,4	1,5	
7 112 42 00 95 0	71	3	82	3	86	3	0,4	1,5	
7 112 50 00 95 0	62	3	73	3	80	3	0,4	1,5	
7 112 51 00 95 0	60	3	71	3	76	3	0,4	1,5	
7 112 52 00 95 0	65	3	76	3	81	3	0,6	1,5	
7 112 53 00 95 0	70,8	3	81,8	3	86,1	3	0,5	1,5	
7 112 54 00 95 0	63,9	3	74,9	3	81	3	0,2	1,5	
7 112 55 00 95 0	66,3	3	77,3	3	81	3	0,3	1,5	
7 112 56 00 95 0	66,8	3	77,8	3	81	3	0,3	1,5	
7 112 57 00 95 0	67	3	78	3	81	3	0,5	1,5	
7 112 58 00 95 0	64,6	3	75,6	3	81,1	3	0,6	1,5	
7 112 59 00 95 0	67	3	78	3	81	3	0,3	1,5	
7 113 10 61 00 0	71	3	82	3	88	3	0,7	1,5	
7 113 11 62 00 0	73	3	84	3	92	3	1	1,5	
7 113 11 63 00 0	73	3	84	3	92	3	1	1,5	
7 113 14 61 00 0	71	3	82	3	86	3	1,5	1,5	
7 113 14 62 00 0	71	3	82	3	86	3	1,5	1,5	
7 113 16 61 00 0	74	3	85	3	87	3	1,5	1,5	
7 113 16 62 00 0	74	3	85	3	87	3	1,5	1,5	
7 113 18 61 00 0	80	3	91	3	91	3	0,5	1,5	1,5
7 113 18 62 00 0	80	3	91	3	91	3	0,5	1,5	1,5
7 113 19 61 00 0	76	3	87	3	90	3	0,6	1,5	1,8
7 113 19 62 00 0	76	3	87	3	90	3	0,6	1,5	1,8
7 113 19 63 00 0	76	3	87	3	90	3	0,6	1,5	1,8
7 113 20 61 00 0	65,5	3	76,6	3	78,4	3	1	1,5	
7 113 21 61 00 0	65,9	3	76,9	3	78,9	3			
7 115 01 61 00 0	86	3	97	3	109	3	6	1,5	
7 115 01 62 00 0	86	3	97	3	109	3	6	1,5	
7 115 01 63 00 0	86	3	97	3	109	3	6	1,5	
7 115 02 61 00 0	86	3	97	3	109	3	6	1,5	
7 115 02 62 00 0	86	3	97	3	109	3	6	1,5	
7 115 02 63 00 0	86	3	97	3	109	3	6	1,5	
7 115 03 61 00 0	93,8	3	104,8	3	112	3	14,5	1,5	
7 116 01 61 00 0	74	3	85	3	87	3	1,5	1,5	
7 116 02 61 00 0	74	3	85	3	87	3	1,5	1,5	
7 116 03 61 00 0	73	3	84	3	86	3	1,5	1,5	
7 116 03 62 00 0	73	3	84	3	86	3	1,5	1,5	
7 116 04 61 00 0	73	3	84	3	86	3	1,5	1,5	
7 116 04 62 00 0	73	3	84	3	86	3	1,5	1,5	
7 116 05 61 00 0	74	3	85	3	87	3	1,5	1,5	
7 116 06 61 00 0	74	3	85	3	87	3	1,5	1,5	
7 116 07 61 00 0	73	3	84	3	86	3	1,5	1,5	
7 116 08 61 00 0	73	3	84	3	86	3	1,5	1,5	
7 116 10 61 00 0	75,5	3	86,5	3	90,6	3	1	1,5	
7 129 18 61 00 0	83	3	94	3	97	3			
7 129 18 62 00 0	83	3	94	3	97	3			
7 129 18 63 00 0	83	3	94	3	97	3			
7 129 22 61 00 0	74	3	85	3	87	3			
7 129 25 61 00 0	70	3	81	3	83	3			
7 129 26 61 00 0	70	3	81	3	83	3			
7 129 27 60 00 0	83	3	94	3	97	3			
7 129 27 61 00 0	83	3	94	3	97	3			
7 129 27 62 00 0	83	3	94	3	97	3			
7 129 27 64 00 0	83	3	94	3	97	3			
7 129 27 66 00 0	83	3	94	3	97	3			



Objednávacie číslo	Akustický tlak $L_{pA}$ (dB)	Neistota merania nameranej hodnoty $K_{pA}$ (dB)	Hladina akustického tlaku $L_{WA}$ (dB)	Neistota merania nameranej hodnoty $K_{WA}$ (dB)	Max. hodnota akustického tlaku $L_{Gmax}$ (dB)	Neistota merania nameranej hodnoty $K_{Gmax}$ (dB)	Hodnota vibrácií 1 $a_{hv}$ 3-cestn. ( $m/s^2$ )	Neistota merania nameranej hodnoty $K_a$ ( $m/s^2$ )	Hodnota vibrácií 2 $a_{hv}$ 3-cestn. ( $m/s^2$ )
7 129 27 67 00 0	83	3	94	3	97	3			
7 129 27 68 00 0	83	3	94	3	97	3			
7 130 01 61 00 0	74,8	3	85,8	3	87,9	3	10,1	1,5	
7 130 02 61 00 0	74,6	3	85,6	3	87,9	3	3,3	1,5	
7 132 01 61 00 0	74	3	85	3	86	3	6,5	1,5	
7 132 02 61 00 0	74	3	85	3	86	3	4,7	1,5	
7 132 03 61 00 0	74	3	85	3	86	3	4,7	1,5	
7 144 01 61 00 0	67	3	78	3	83	3		1,5	
7 144 01 62 00 0	67	3	78	3	83	3		1,5	
7 202 06 00 22 9	88	3	99	3	103	3		1,5	
7 202 09 00 22 7	86	3	97	3	102	3		1,5	
7 205 01 00 22 8	81	3	92	3	99	3		1,5	
7 205 03 00 22 0	81	3	92	3	98	3		1,5	
7 205 47 60 00 0	81,1	3	92,1	3	95,2	3		1,5	
7 205 49 60 00 0	82,1	3	93,1	3	95,6	3		1,5	
7 205 51 60 00 0	82	3	93	3	96	3	3	1,5	
7 205 52 60 00 0	82	3	93	3	96	3	4,0	1,5	
7 205 52 61 00 0	82	3	93	3	96	3	4,0	1,5	
7 205 53 60 00 0	82	3	93	3	96	3	3,0	1,5	
7 205 53 61 00 0	82	3	93	3	96	3	3,0	1,5	
7 205 54 60 00 0	82	3	93	3	96	3	3,0	1,5	
7 205 54 61 00 0	82	3	93	3	96	3	3,0	1,5	
7 205 55 60 00 0	82	3	93	3	96	3	3,0	1,5	
7 205 55 61 00 0	82	3	93	3	96	3	3,0	1,5	
7 209 38 60 00 0	82	3	93	3	96	3	3,0	1,5	
7 213 04 00 23 9	82	3	93	3	96	3	1	1,5	
7 213 06 50 01 8	81	3	92	3	98	3	0,8	1,5	
7 213 13 00 23 0	81	3	92	3	98	3	0,8	1,5	
7 220 78 00 22 5	87	3	98	3	105	3	12	1,5	
7 221 05 00 23 7	87	3	98	3	103	3		1,5	
7 221 06 00 23 0	87	3	98	3	103	3		1,5	
7 221 07 00 23 6	87	3	98	3	103	3		1,5	
7 221 08 00 23 2	87	3	98	3	103	3		1,5	
7 221 10 00 23 3	87	3	98	3	103	3		1,5	
7 221 11 00 23 2	87	3	98	3	103	3		1,5	
7 221 13 50 01 4	86	3	97	3	102	3	2,4	1,5	
7 221 13 51 01 3	86	3	97	3	102	3	2,4	1,5	
7 221 26 00 23 0	87	3	98	3	103	3		1,5	
7 221 27 00 23 0	87	3	98	3	103	3		1,5	
7 221 31 00 23 0	87	3	98	3	0	3		1,5	
7 221 48 00 23 0	84	3	95	3	100	3		1,5	
7 221 48 50 01 0	84	3	95	3	100	3		1,5	
7 221 48 51 01 0	84	3	95	3	100	3		1,5	
7 221 48 60 00 0	84	3	95	3	100	3		1,5	
7 221 49 00 23 0	84	3	95	3	100	3		1,5	
7 221 49 50 01 0	84	3	95	3	100	3		1,5	
7 221 49 51 01 0	84	3	95	3	100	3		1,5	
7 221 63 00 23 0	84	3	95	3	100	3		1,5	
7 221 63 51 01 0	84	3	95	3	100	3		1,5	
7 221 66 60 00 0	84	3	95	3	98	3	4,5	1,5	
7 221 67 60 00 0	85	3	96	3	101	3		1,5	
7 221 73 60 00 0	90	3	101	3	105	3		1,5	
7 221 74 60 00 0	90	3	101	3	105	3		1,5	
7 221 75 60 00 0	89	3	100	3	104	3		1,5	
7 221 76 60 00 0	89	3	100	3	104	3		1,5	
7 221 77 60 00 0	90	3	101	3	105	3		1,5	
7 221 78 60 00 0	90	3	101	3	105	3		1,5	
7 221 79 60 00 0	90	3	101	3	105	3		1,5	
7 221 87 60 00 0	90	3	101	3	105	3	7,9	1,5	1,5
7 221 90 60 00 0	90	3	101	3	105	3	5,9	1,5	2,1
7 221 91 60 00 0	90	3	101	3	105	3	5,9	1,5	2,1
7 222 07 60 00 0	90	3	101	3	105	3	5,0	1,5	3,5
7 222 08 60 00 0	90	3	101	3	105	3	5,0	1,5	3,5
7 222 09 60 00 0	90	3	101	3	105	3	5,0	1,5	3,5
7 222 10 60 00 0	90	3	101	3	105	3	5,0	1,5	3,5
7 222 11 60 00 0	90	3	101	3	105	3	5,0	1,5	3,5
7 222 12 60 00 0	90	3	101	3	105	3	5,0	1,5	3,5
7 222 13 60 00 0	90	3	101	3	105	3	4,1	1,5	2,2
7 222 13 61 00 0	90	3	101	3	105	3	4,1	1,5	2,2

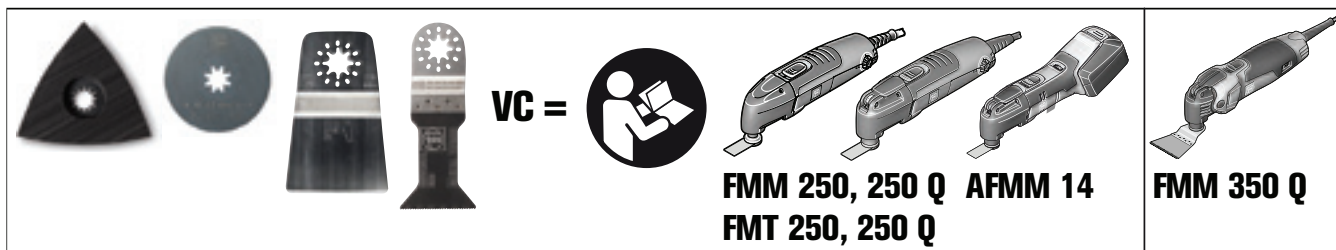
# Hodnoty emisie vibrácií a hluku

Objednávacie číslo	Akustický tlak $L_{pA}$ (dB)	Neistota merania nameranej hodnoty $K_{pA}$ (dB)	Hladina akustického tlaku $L_{WA}$ (dB)	Neistota merania nameranej hodnoty $K_{WA}$ (dB)	Max. hodnota akustického tlaku $L_{G,ak}$ (dB)	Neistota merania nameranej hodnoty $K_{G,ak}$ (dB)	Hodnota vibrácií 1 $a_{hv}$ 3-cestn. (m/s <sup>2</sup> )	Neistota merania nameranej hodnoty $K_a$ (m/s <sup>2</sup> )	Hodnota vibrácií 2 $a_{hv}$ 3-cestn. (m/s <sup>2</sup> )
7 222 18 60 00 0	90	3	101	3	105	3	5,9	1,5	2,1
7 222 19 60 00 0	90	3	101	3	105	3	5,9	1,5	2,1
7 222 20 60 00 0	90	3	101	3	105	3	5,0	1,5	1,6
7 222 21 60 00 0	90	3	101	3	105	3	5,0	1,5	1,6
7 222 22 60 00 0	90	3	101	3	105	3	3,4	1,5	1,6
7 222 23 60 00 0	90	3	101	3	105	3	3,4	1,5	1,6
7 223 16 60 00 0	84	3	95	3	97	3	4,7	1,5	
7 223 17 60 00 0	84	3	95	3	97	3	4,7	1,5	7,9
7 223 18 60 00 0	84	3	95	3	97	3	5,3	1,5	
7 223 19 60 00 0	84	3	95	3	97	3	5,3	1,5	11,4
7 223 20 60 00 0	84	3	95	3	97	3	1,9	1,5	2,9
7 223 21 60 00 0	85	3	96	3	98	3	9,7	1,5	
7 223 22 60 00 0	85	3	96	3	98	3	9,7	1,5	
7 223 23 60 00 0	85	3	96	3	98	3	1,5	1,5	4,5
7 223 24 60 00 0	83	3	94	3	95	3	4,8	1,5	
7 223 25 60 00 0	83	3	94	3	95	3	1,0	1,5	
7 228 05 50 00 0	84	3	95	3	99	3	2	1,5	
7 228 05 51 00 0	84	3	95	3	99	3	2		
7 229 48 61 00 0	82	3	93	3	96	3			
7 229 48 62 00 0	82	3	93	3	96	3			
7 229 49 61 00 0	82	3	93	3	96	3			
7 229 52 61 00 0	72	3	83	3	84	3			
7 229 52 62 00 0	72	3	83	3	84	3			
7 229 52 63 00 0	72	3	83	3	84	3			
7 229 52 66 00 0	72	3	83	3	84	3			
7 229 53 61 00 0	74	3	85	3	96	3			
7 229 54 61 00 0	74	3	85	3	96	3			
7 230 23 00 23 8	86	3	97	3	103	3	12,1	1,5	
7 230 24 00 23 4	87	3	98	3	103,1	3	22,6	1,5	
7 230 31 61 00 0	81,1	3	92,1	3	93,3	3	5,7	1,5	
7 230 32 61 00 0	81,1	3	92,1	3	93,3	3	5,7	1,5	
7 230 33 61 00 0	76,2	3	87,2	3	91	3	10,8	1,5	
7 230 34 61 00 0	82,5	3	93,5	3	94,9	3	4,1	1,5	
7 230 35 61 00 0	81,7	3	92,7	3	93,8	3	4,8	1,5	
7 232 30 00 23 0	85	3	96	3	100	3	8,9	1,5	
7 232 31 00 23 9	85	3	96	3	100	3	10	1,5	
7 232 38 60 00 0	82	3	93	3	93	3	8,8	1,5	
7 232 39 60 00 0	82	3	93	3	93	3	8,8	1,5	
7 232 40 60 00 0	80	3	91	3	91	3	7,3	1,5	
7 232 41 60 00 0	82	3	93	3	93	3	9,5	1,5	
7 232 42 60 00 0	82	3	93	3	93	3	6,8	1,5	
7 234 15 00 23 0	79	3	90	3	94	3	7,8	1,5	
7 234 17 00 23 9	79	3	90	3	94	3	7,8	1,5	
7 234 22 00 23 0	89	3	100	3	102	3	7	1,5	
7 234 23 00 23 0	89	3	100	3	102	3	7	1,5	
7 236 36 50 01 0	79	3	90	3	93	3			
7 270 27 00 23 5	84	3	95	3	0	3	0,5	1,5	
7 270 32 00 23 0	84	3	95	3	101	3		1,5	
7 270 34 00 23 0	84	3	95	3	101	3		1,5	
7 270 40 61 00 0	82,4	3	93,4	3	97	3	< 2,5	1,5	
7 270 41 61 00 0	82,4	3	93,4	3	97	3	< 2,5	1,5	
7 270 42 61 00 0	82,4	3	93,4	3	97	3	< 2,5	1,5	
7 270 43 61 00 0	82,4	3	93,4	3	97	3	< 2,5	1,5	
7 271 01 61 00 0	81	3	92	3	96	3		1,5	
7 272 01 61 00 0	83	3	94	3	98	3		1,5	
7 272 02 61 00 0	87	3	98	3	103	3		1,5	
7 272 03 61 00 0	87	3	98	3	99	3		1,5	
7 272 04 61 00 0	92	3	103	3	106	3		1,5	
7 534 08 00 00 0	81	3	92	3	102	3		1,5	
7 536 03 00 01 0	82	3	93	3		3			
7 820 62 00 26 0	83	3	94	3	100	3	3,9	1,5	
7 820 65 00 26 0	84	3	95	3	100	3	3,9	1,5	
7 820 71 00 26 0	81	3	92	3	95	3	4,3	1,5	
7 820 73 00 26 0	81	3	92	3	95	3	4,6	1,5	
7 820 75 00 26 0	85	3	96	3	100	3	3,8	1,5	
7 820 77 00 26 0	85	3	96	3	100	3	4,7	1,5	
7 820 80 00 26 0	81	3	92	3	100	3	4,3	1,5	
7 820 83 00 26 0	83	3	94	3	97	3	3,6	1,5	
7 820 85 00 26 0	81	3	92	3	95	3	4,5	1,5	



Objednávacie číslo	Akustický tlak $L_{pA}$ (dB)	Neistota merania nameranej hodnoty $K_{pA}$ (dB)	Hladina akustického tlaku $L_{WA}$ (dB)	Neistota merania nameranej hodnoty $K_{WA}$ (dB)	Max. hodnota akustického tlaku $L_{Cpeak}$ (dB)	Neistota merania nameranej hodnoty $K_{Cpeak}$ (dB)	Hodnota vibrácií 1 $a_{hv}$ 3-cestn. ( $m/s^2$ )	Neistota merania nameranej hodnoty $K_a$ ( $m/s^2$ )	Hodnota vibrácií 2 $a_{hv}$ 3-cestn. ( $m/s^2$ )
7 820 86 60 00 0	74	3	85	3	90	3		1,5	
7 823 03 00 26 0	71	3	82	3	85	3	3,7	1,5	
7 823 19 00 26 0	79	3	90	3	92	3	5	1,5	
7 823 20 00 26 0	77	3	88	3	92	3	5,5	1,5	
7 824 37 00 26 0	83	3	94	3	101	3	2	1,5	
7 824 39 00 26 0	84	3	95	3	103	3	Ø 125 mm = 7,5 Ø 100 mm = 3,3	1,5	
7 824 40 00 26 0	84	3	95	3	97	3	Ø 125 mm = 2,0	1,5	
7 824 42 00 26 0	84	3	95	3	97	3	Ø 80 mm = 11,8 Ø 50 mm = 6,3	1,5	
7 903 21 00 23 2	100	2,5	108	3	114	2,5	< 2,5		
7 903 22 00 23 2	100	2,5	108	3	114	2,5	< 2,5		
9 20 27 060 00 0	68	3	81	3		3	< 2,5	1,5	
9 20 27 223 00 0	68	3	81	3		3	< 2,5	1,5	
9 20 28 060 00 0	68	3	81	3		3	< 2,5	1,5	
9 20 28 223 00 0	68	3	81	3		3	< 2,5	1,5	
9 20 30 060 00 0	67	2	81	2			< 2,5		
9 20 31 060 00 0	67	2	81	2			< 2,5		
9 20 32 060 00 0	67	2	81	2			< 2,5		





	VC	VC
6 35 02 096 ...	2	0
6 35 02 097 ...	2	0
6 35 02 105 ...	2	0
6 35 02 106 ...	2	0
6 35 02 113 ...	2	0
6 35 02 114 ...	1	0
6 35 02 118 ...	2	0
6 35 02 125 ...	2	0
6 35 02 126 ...	4	1
6 35 02 127 ...	4	1
6 35 02 133 ...	4	1
6 35 02 134 ...	4	1
6 35 02 144 ...	3	0
6 35 02 151 ...	4	1
6 35 02 152 ...	4	1
6 35 02 154 ...	3	0
6 35 02 157 ...	3	0
6 35 02 159 ...	2	0
6 35 02 160 ...	4	1
6 35 02 161 ...	4	1
6 35 02 166 ...	2	0
6 35 02 169 ...	3	0
6 35 02 170 ...	3	0
6 35 02 171 ...	3	0
6 35 02 183 ...	4	1
6 35 02 184 ...	3	0
6 37 06 017 ...	3	0
6 37 19 011 ...	4	1
6 37 31 001 ...	2	0
6 37 31 002 ...	1	0
6 38 06 129 ...	1	0
6 38 06 136 ...	1	0
6 38 06 140 ...	1	0
6 38 06 141 ...	1	0
6 38 06 142 ...	1	0
6 38 06 153 ...	1	0
6 38 06 159 ...	1	0
6 38 06 183 ...	5	1
6 38 06 195 ...	3	1
6 39 01 025 ...	1	0
6 39 03 165 ...	3	0
6 39 03 178 ...	3	0
6 39 03 192 ...	3	0
6 39 03 193 ...	3	0
6 39 03 200 ...	2	0
6 39 03 201 ...	2	0
6 39 03 202 ...	2	0
6 39 03 226 ...	4	1

VC 0 < 2,5 m/s<sup>2</sup>   VC 1 < 5,0 m/s<sup>2</sup>   VC 2 < 7,0 m/s<sup>2</sup>   VC 3 < 10 m/s<sup>2</sup>   VC 4 < 15 m/s<sup>2</sup>   VC 5 > 15 m/s<sup>2</sup>








**VC =** 



FSC 1.6/1.6X/1.6 Q/2.0/2.0X/2.0 Q

	VC		VC		VC
6 35 02 102 ...	2	6 39 03 083 ...	2	6 39 03 161 ...	3
6 35 02 103 ...	2	6 39 03 087 ...	2	6 39 03 162 ...	3
6 35 02 115 ...	2	6 39 03 095 ...	2	6 39 03 163 ...	2
6 35 02 116 ...	2	6 39 03 097 ...	3	6 39 03 164 ...	2
6 35 02 119 ...	3	6 39 03 099 ...	4	6 39 03 166 ...	3
6 35 02 120 ...	4	6 39 03 101 ...	3	6 39 03 168 ...	4
6 35 02 121 ...	4	6 39 03 103 ...	2	6 39 03 169 ...	4
6 35 02 122 ...	4	6 39 03 104 ...	2	6 39 03 170 ...	4
6 35 02 123 ...	4	6 39 03 105 ...	3	6 39 03 171 ...	4
6 35 02 124 ...	4	6 39 03 107 ...	3	6 39 03 172 ...	2
6 35 02 135 ...	3	6 39 03 108 ...	2	6 39 03 173 ...	2
6 35 02 136 ...	4	6 39 03 109 ...	2	6 39 03 174 ...	3
6 35 02 137 ...	2	6 39 03 110 ...	2	6 39 03 176 ...	3
6 35 02 138 ...	3	6 39 03 111 ...	4	6 39 03 179 ...	4
6 35 02 145 ...	2	6 39 03 113 ...	3	6 39 03 181 ...	3
6 35 02 147 ...	3	6 39 03 114 ...	3	6 39 03 182 ...	5
6 35 02 148 ...	3	6 39 03 115 ...	2	6 39 03 183 ...	2
6 35 02 158 ...	2	6 39 03 116 ...	4	6 39 03 184 ...	2
6 35 02 162 ...	4	6 39 03 117 ...	4	6 39 03 185 ...	2
6 35 02 163 ...	4	6 39 03 118 ...	2	6 39 03 186 ...	2
6 35 02 164 ...	3	6 39 03 120 ...	2	6 39 03 189 ...	3
6 35 02 165 ...	4	6 39 03 121 ...	2	6 39 03 190 ...	4
6 35 02 167 ...	1	6 39 03 122 ...	2	6 39 03 191 ...	3
6 35 02 168 ...	1	6 39 03 123 ...	4	6 39 03 194 ...	4
6 35 02 172 ...	1	6 39 03 124 ...	2	6 39 03 195 ...	4
6 35 02 173 ...	1	6 39 03 125 ...	4	6 39 03 196 ...	3
6 35 02 185 ...	3	6 39 03 127 ...	2	6 39 03 198 ...	4
6 35 02 186 ...	2	6 39 03 128 ...	3	6 39 03 206 ...	3
6 37 06 018 ...	3	6 39 03 129 ...	3	6 39 03 207 ...	3
6 37 31 001 ...	1	6 39 03 131 ...	3	6 39 03 208 ...	3
6 37 31 002 ...	1	6 39 03 132 ...	3	6 39 03 209 ...	3
6 37 31 005 ...	1	6 39 03 133 ...	3	6 39 03 210 ...	3
6 38 06 129 ...	1	6 39 03 143 ...	4	6 39 03 211 ...	3
6 38 06 136 ...	1	6 39 03 144 ...	3	6 39 03 212 ...	2
6 38 06 140 ...	1	6 39 03 146 ...	3	6 39 03 217 ...	3
6 38 06 153 ...	1	6 39 03 147 ...	2	6 39 03 221 ...	5
6 38 06 195 ...	3	6 39 03 152 ...	3	6 39 03 222 ...	5
6 39 03 072 ...	2	6 39 03 153 ...	3	6 39 03 223 ...	5
6 39 03 073 ...	2	6 39 03 154 ...	3	6 39 03 227 ...	3
6 39 03 076 ...	2	6 39 03 155 ...	3	6 39 03 228 ...	5
6 39 03 079 ...	2	6 39 03 156 ...	3	6 39 03 229 ...	4
6 39 03 081 ...	4	6 39 03 157 ...	3	6 39 03 230 ...	5
6 39 03 082 ...	3	6 39 03 160 ...	4	6 39 03 231 ...	4





**FEIN. Unverwüsthliche  
Elektrowerkzeuge.**



O FEIN ako o špecialistovi hovoríme vždy, keď sa jedna o profesionálne a extrémne spoľahlivé náradie a o špeciálne riešenia použitia v oblasti opracovania kovov, vo výstavbe, renovácii a v automobilovom priemysle. Ako vynálezca elektrickej ručnej vŕtačky vyvíja FEIN už viac ako 140 rokov inováčne a nezameniteľné riešenia, ktoré sa osvedčili pri dlhodobom nročnom využívaní v priemysle a v ručnej, remeselnej výrobe.

Slovenska Republika: FEIN elektronáradie s.r.o.  
Vajanskeho 1519/16, 924 00 Galanta  
Tel.: 00421-31-780 82 90/91  
Fax: 00421-31-780 82 92  
e-mail: [info@fein.sk](mailto:info@fein.sk)  
[www.fein.sk](http://www.fein.sk)

**Platnosť: 04/2016**

Nezavazne doporučené ceny. Týmto cenníkom sa rušia všetky predchádzajúce cenníky.  
Určujúce pre ocenenie sú cenníky platné v deň dodávky. Ceny bez DPH.